

Советский танк Т-72 А Soviet Main Battle tank T-72 A

Масштаб 1:35 Сделано в России №3552 Made in Russia Scale 1:35

Советский танк Т-72А

В 1973 году после войсковых испытаний на вооружение был принят новый танк под маркой Т-72, который вскоре получил наименование "Урал". В 1979 году танк был модернизирован и получил индекс Т-72А. На Т-72А были установлены новые лазерный и ночной прицелы, сплошные бортовые экраны, новая пушка 2А46, система защиты от напалма, был модернизирован двигатель. Танк Т-72А находился в массовом производстве до 1985 года. Танк экспортировался во многие страны. Помимо СССР, производство танка было развернуто в Индии, Польше, Чехословакии и Югославии. Впервые в бою эти танки побывали в 1982 году в составе сирийской армии при вторжении израильтян в Ливан, показав превосходство над израильскими танками. Т-72 успешно участвовали в войне в Персидском заливе. Президент Сирии Х. Асад в одном из интервью заявил: "Танк типа Т-72 - лучший в мире," - подчеркнув, что израильским танкистам не удалось подбить ни одной такой машины.

Soviet Tank T-72A

Dieser Panzer wurde 1979-1985 in großer Stückzahl produziert und in viele Staaten exportiert. Außerhalb der Sowjetunion wurde der T-72 noch in Indien, Polen, Tschechoslowakei und Jugoslawien gefertigt. Den ersten Kampfeinsatz sah er durch Syrien bei der israelischen Invasion im Libanon 1982. Der syrische Präsident Assad sagte damals „Der T-72 ist der beste Panzer der Welt“, da er von den Israelischen Truppen nicht zerstört werden konnte.

Carro armato sovietico T-72A

Nel 1973, dopo test sulle truppe, l'esercito fu dotato di un nuovo carro armato T-72 presto battezzato *Ural*. Nel 1979, il carro armato venne aggiornato e rinominato T-72A. Il T-72A venne dotato di laser e vista notturna, blindature reattive, un nuovo cannone 2A46 e un sistema di difesa anti-napalm; anche il motore venne ammodernato. Il carro armato T-72A fu prodotto in serie fino al 1985 ed esportato in molti paesi. Oltre che in URSS, il carro armato venne costruito in India, Polonia, Cecoslovacchia e Jugoslavia. Fu visto in azione per la prima volta nel 1982, utilizzato dall'esercito siriano durante l'invasione israeliana del Libano. Il presidente siriano H. Assad ebbe a dire in un'intervista: "Il carro armato T72 è il migliore del mondo", sottolineando il fatto che le truppe israeliane non erano riuscite a danneggiare nessuno di uno di questi carri armati.

Tanque Sovietico T-72A

Este tanque se produjo entre 1979 y 1985 en gran cantidad y se exportó a muchos países Además de la Unión Soviética el T-72 se fabricó también en India, Polonia, Checoslovaquia y Yugoslavia. La primera intervención en combate fue por Siria durante la invasión israelí a Libano en 1982. El presidente sirio Assad declaró per entonces "El T-72 es el mejor tanque del mundo", ya que no pudo ser destruido por las tropas de Israel.

Soviet Tank T-72A

In 1973, after troop tests the army got a new tank T-72 which was soon called Ural. In 1979 the tank was modernized and was called T-72A. The T-72A got new laser and night sight, solid board screens, a new canon 2A46, a system of defense from napalm, the engine was also modernized. The tank T-72A was in mass production until 1985. The tank was exported to many countries. Apart from the USSR the tank was also made in India, Poland, Czechoslovakia, and Yugoslavia. It was seen in battle for the first time in 1982 used by the Syrian army during the Israeli invasion of Lebanon. The President of Syria H. Asad sad in an interview, "The tank T72 is the best in the world", underlining that Israeli troopers failed to damage any of these tanks.

Char de combat soviétique T-72A

En 1973, après des essais opérationnels, l'armée russe reçut un nouveau char de combat, le T-72 bientôt surnommé Ural. En 1979, il fut modernisé et désigne T-72A. Il était doté de viseurs laser et nocturne, de protections intérieures, d'un nouveau canon 2A46, d'un système de protection contre le napalm et d'un moteur modernisé. Le tank T-72A fut construit en série jusque 1985 et exporté dans de nombreux pays. A part en URSS, il fut produit en Inde, Pologne, Tchecoslovaquie et Yougoslavie. Il connut son baptême du feu en 1982 dans l'armée syrienne durant l'invasion du Liban par Israël. Le président de la Syrie, H. Asad déclara dans une interview " Le char T-72 est le meilleur du monde " en soulignant que les troupes israéliennes n'avaient pu endommager un seul de ces engins.

ATTENZIONE - Consigli utili !

Prima di iniziare il montaggio, studiare attentamente il disegno. Staccare con molta cura i pezzi dalle stampe, usando un taglia-balsa oppure un paio di forbici e togliere con una piccola lima o con carta vetro fine eventuali sbavature. Mai staccare i pezzi con le mani. Montarli seguendo l'ordine della numerazione delle tavole. Eliminare dalla stampata il numero del pezzo appena montato, facendogli sopra una croce.

ACHTUNG-Ein nützlicher Rat!

Vor der Montage die Zeichnung aufmerksam studieren. Die einzelnen Montageeile mit einem Messer oder einer Schere vom Spritzling sorgfältig entfernen. Eventuelle Grate werden mit einer Klinge oder feinem Schmirgelpapier beseitigt. Keinesfalls die Montageeile mit den Händen entfernen. Bei der Montage der Tafelnumerierung folgen. Die Nummer der schon montierten Teile auf dem Spritzling ankreuzen. Bitte nur Plastikklebstoff verwenden.

ATTENTION - Useful advice! Study the instructions carefully prior to assembly. Remove parts from frame with a sharp knife or a pair of scissors and trim away excess plastic. Do not pull off parts. Assemble the parts in numerical sequence. Use plastic cement ONLY and use cement sparingly to avoid damaging the model. Paint small parts before detaching them from frame. Remove paint where parts are to be cemented.

ATENCIÓN - Consejos útiles!

Estudiar las instrucciones cuidadosamente antes de comenzar el montaje. Separar las piezas de las bandejas con un cuchillo afilado o un par de tijeras, y retirar el exceso de plástico o rebaba. No arrancar las piezas. Montar las piezas en orden numérico. Utilizar SOLAMENTE pegamento para plástico y en poca cantidad para evitar que se dane el modelo. Pintar las piezas pequeñas antes de separarlas de la bandeja. Retirar la pintura de los lugares por donde se deban pegar las piezas.

ATTENTION - Conseils utiles !

Avant de commencer le montage, étudier attentivement le dessin. Détacher avec beaucoup de soin les morceaux des moules en usant un massicot ou bien un pair de ciseaux et couper avec une petite lame ou avec de papier de verre fin ébarbages éventuels. Jamais détacher les morceaux avec les mains. Monter les en suivant l'ordre de la numération des tables. Eliminer de la moule le numéro de la pièce qui vient d'être montée, en le bifant avec une croix. Employer seulement de la colle pour polystirol.

ISTRUZIONI per l'applicazione delle decalcomanie.

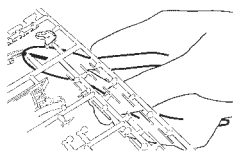
Ritagliare le decalcomanie occorrenti dal foglio, immergere in un bicchiere d'acqua pulita per circa 1/2 minuto, metterle in posizione sul modello e farle scivolare dalla carta: per una migliore aderenza comprimerle con una pezzuola pulita.

DIRECTIONS for applying the decals. Cut the required decals out of the sheet; dip them into a glass of clean water for about 1/2 minute; position the decals on the kit, letting them slide from the paper. For a better adhesion, press them by means of a clean rag.

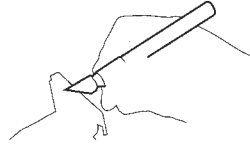
ANWEISUNGEN für Abziehbilder-Anbringung: Die benötigten Abziehbilder vom Blatt abscheiden, in ein Glas reines Wasser für etwa 1/2 Minute eintauchen, auf das Modell legen und dann vom Papierbogen abnehmen. Um eine bessere Haftung zu erzielen, die Abziehbilder mit einem reinen Tuch andrücken.

INSTRUCCIONES para l'aplicación des decalcomanias. Couper les decalcomanias choisies et les plonger environ trente secondes dans un peu d'eau propre. Les placer sur le modèle en les faisant glisser de leur feuille et presser avec un morceau de chiffon pour éliminer les bulles d'air. ISTRUCCIONES Para la aplicación de las calcomanias: cortar las requeridas, sumergirlas en un recipiente de agua limpia durante 1/2 minuto, colocar las calcomanias sobre el modelo, haciéndolas deslizar sobre el papel. Para una mejor adherencia, presionarlas con un trapo limpio.

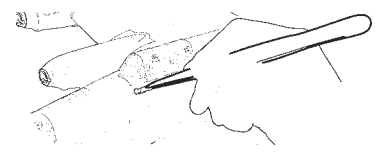
кат. №1101
Кусачки бокорезы



кат. №1103
Нож цанговый



кат. №1105
Пинцет прямой

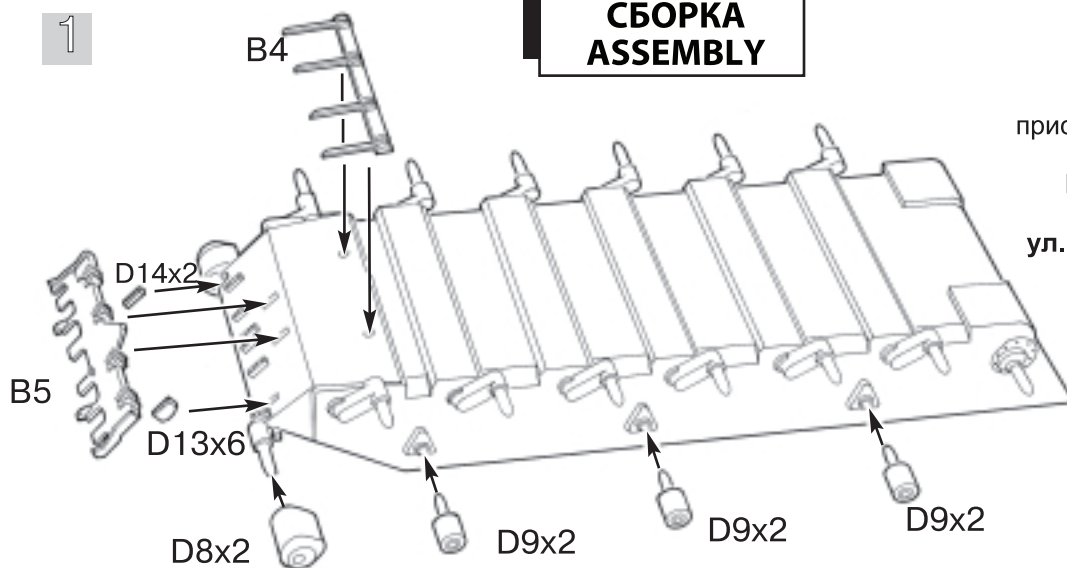


РУКОВОДСТВО ПО СБОРКЕ

Перед тем как приступить к сборке модели проверьте комплектацию набора и целостность отливок и тщательно изучите инструкцию по сборке. В случае последующей окраски модели рекомендуется обезжирить отливки, например, мыльным раствором. Детали отделяйте от литников ножом или другим режущим инструментом (соблюдая осторожность при работе с острыми предметами). Зачистите облой и места среза, например, при помощи мелкой наждачной бумаги. Сборку модели производите согласно схеме сборки. Для удобства сборки каждая деталь на сборочной схеме обозначена номером, например **A1**. Детали, не указанные в инструкции, при сборке не применяются. При работе с мелкими деталями лучше использовать пинцет. Детали склеивайте клеем, выпускаемым предприятием «ЗВЕЗДА». Используйте минимальное количество клея, чтобы не испортить модель. Не наносите клей на окрашенную поверхность. Склеенные детали оставляйте до полного высыхания. **Модель рекомендуется окрашивать специальными красками для пластиковых моделей выпускаемыми предприятием «ЗВЕЗДА».** Краски в комплект не входят. Перед покраской модели внимательно изучите инструкцию по окраске. Цвет краски на сборочной схеме обозначен цифрой, например **2**. Схема окраски и номера красок даны на последней странице инструкции. При работе необходимо иметь кусок мягкой ткани (фланель, хлопок и т.д.) для очистки кисти при переходе с одного цвета краски на другой. Клей с кисточки удаляйте также тканью. Все работы производите в проветриваемом помещении вдали от источников огня.

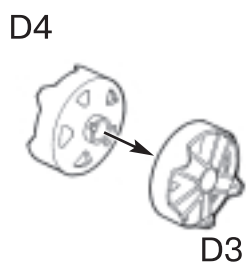
1

СБОРКА ASSEMBLY

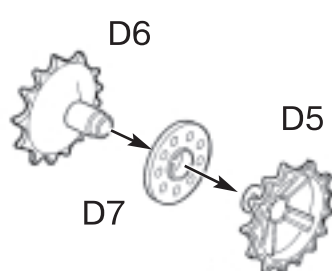


Все модели и цветной каталог предприятия «Звезда» вы можете приобрести по почте, прислав заявку по адресу:
141730,
Московская область,
г. Лобня,
ул. Промышленная, д.2,
ООО «ЗВЕЗДА»
www.zvezda.org.ru

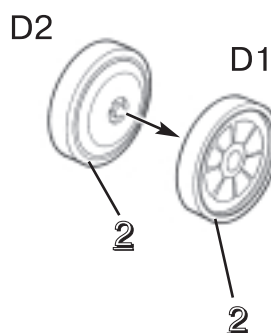
2 x2



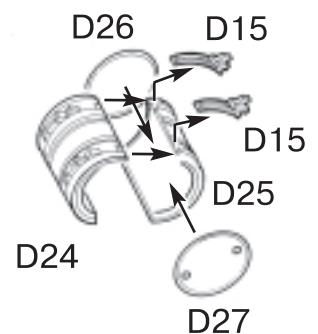
3 x2



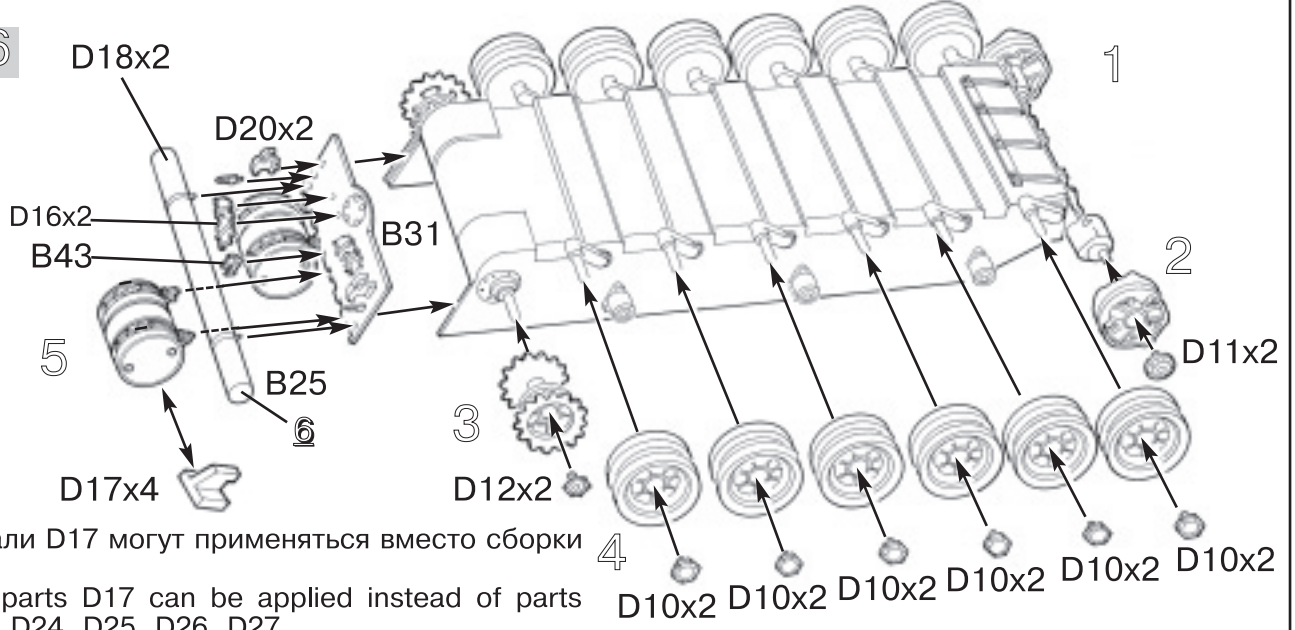
4 x12



5 x2

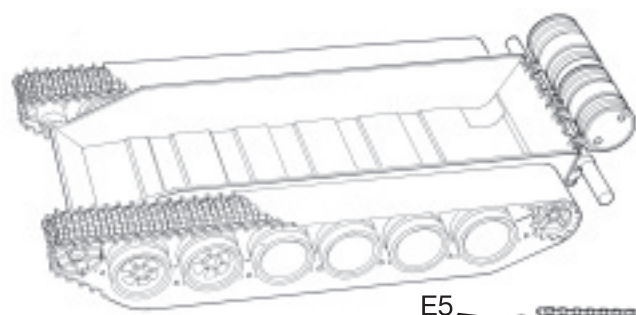


6

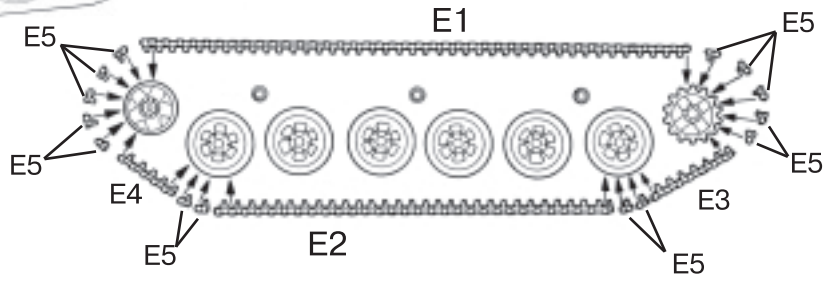


Детали D17 могут применяться вместо сборки 5.
 The parts D17 can be applied instead of parts D15, D24, D25, D26, D27.

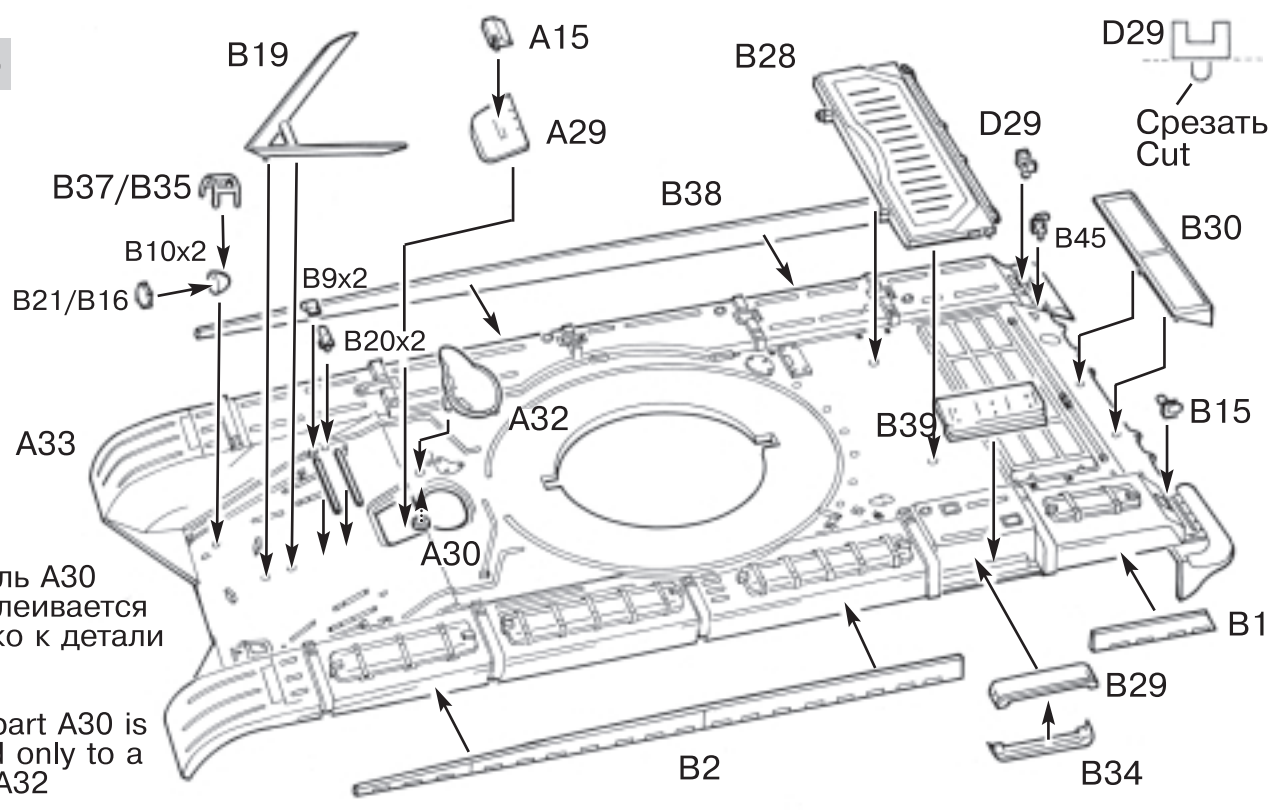
7



6

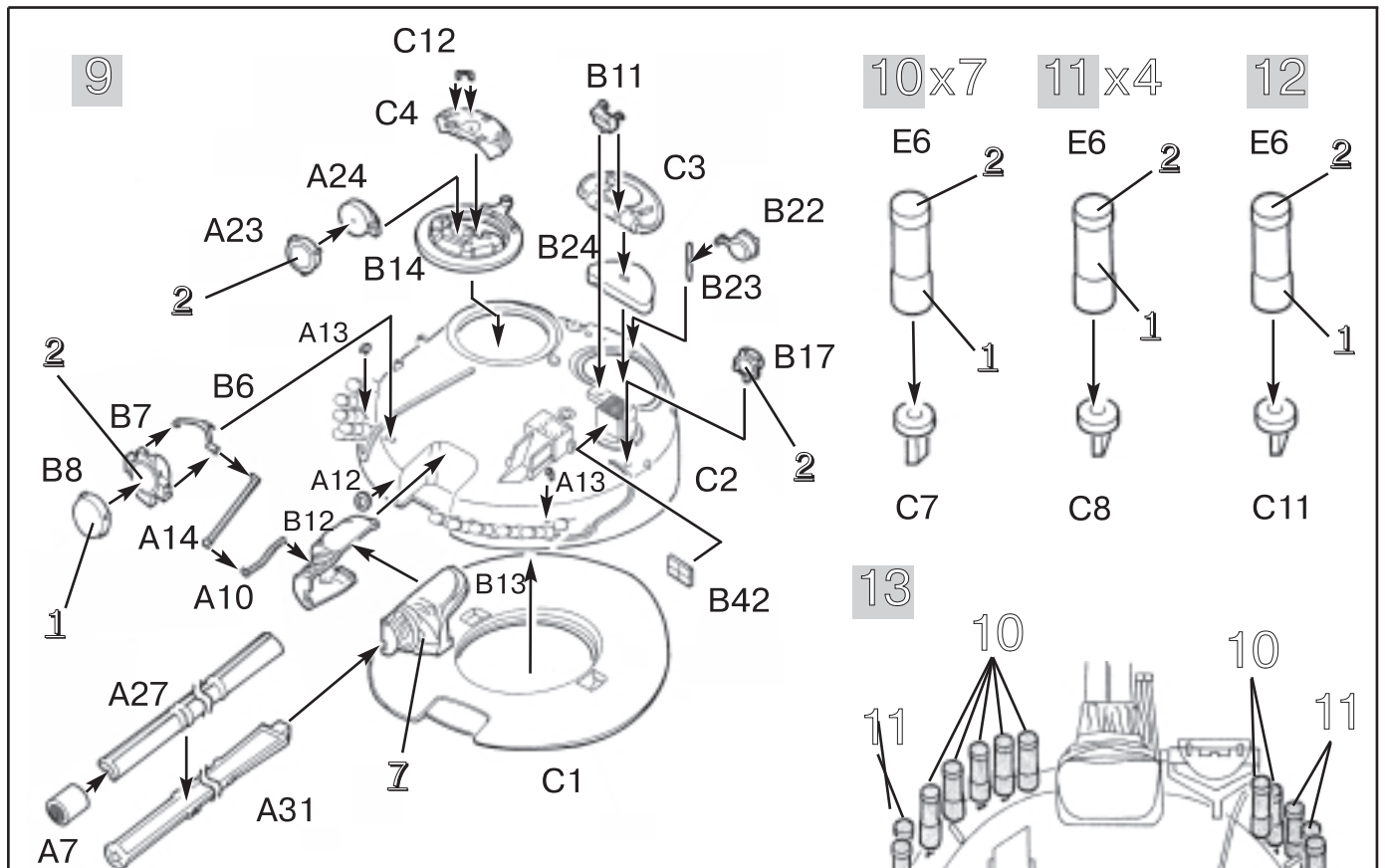


8



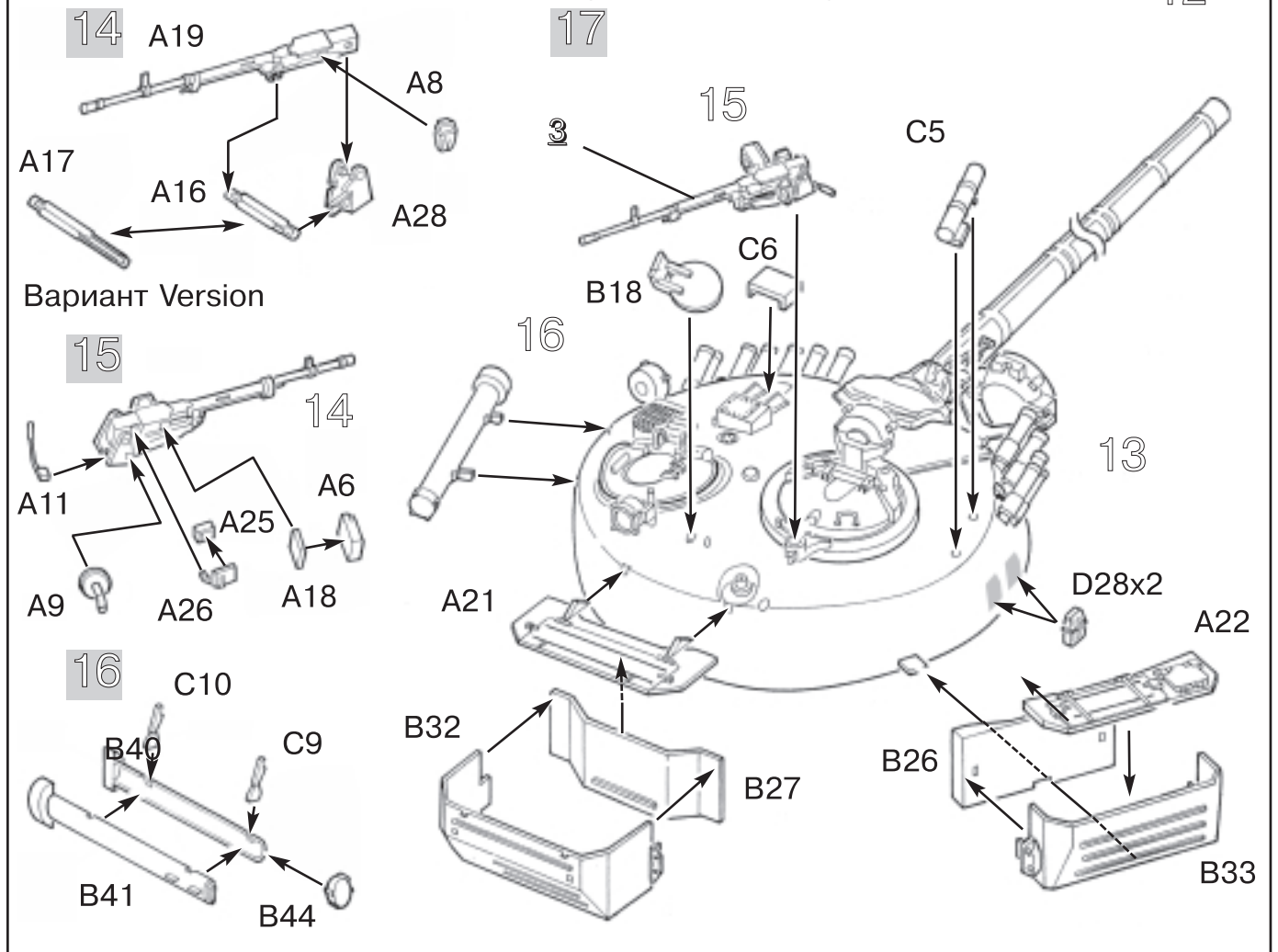
Деталь A30 приклеивается только к детали A32
 The part A30 is glued only to a part A32

D29
 Срезать Cut



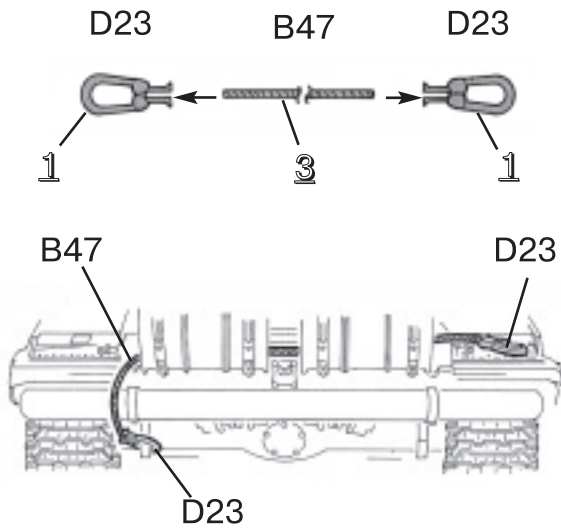
Применение детали В8 при сборке не обязательно.

The application of a part B8 at assembly is not necessary.

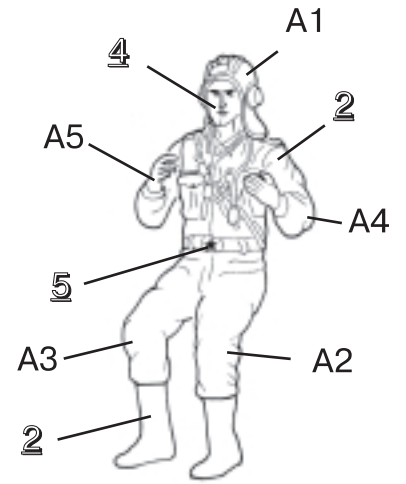


Вариант Version

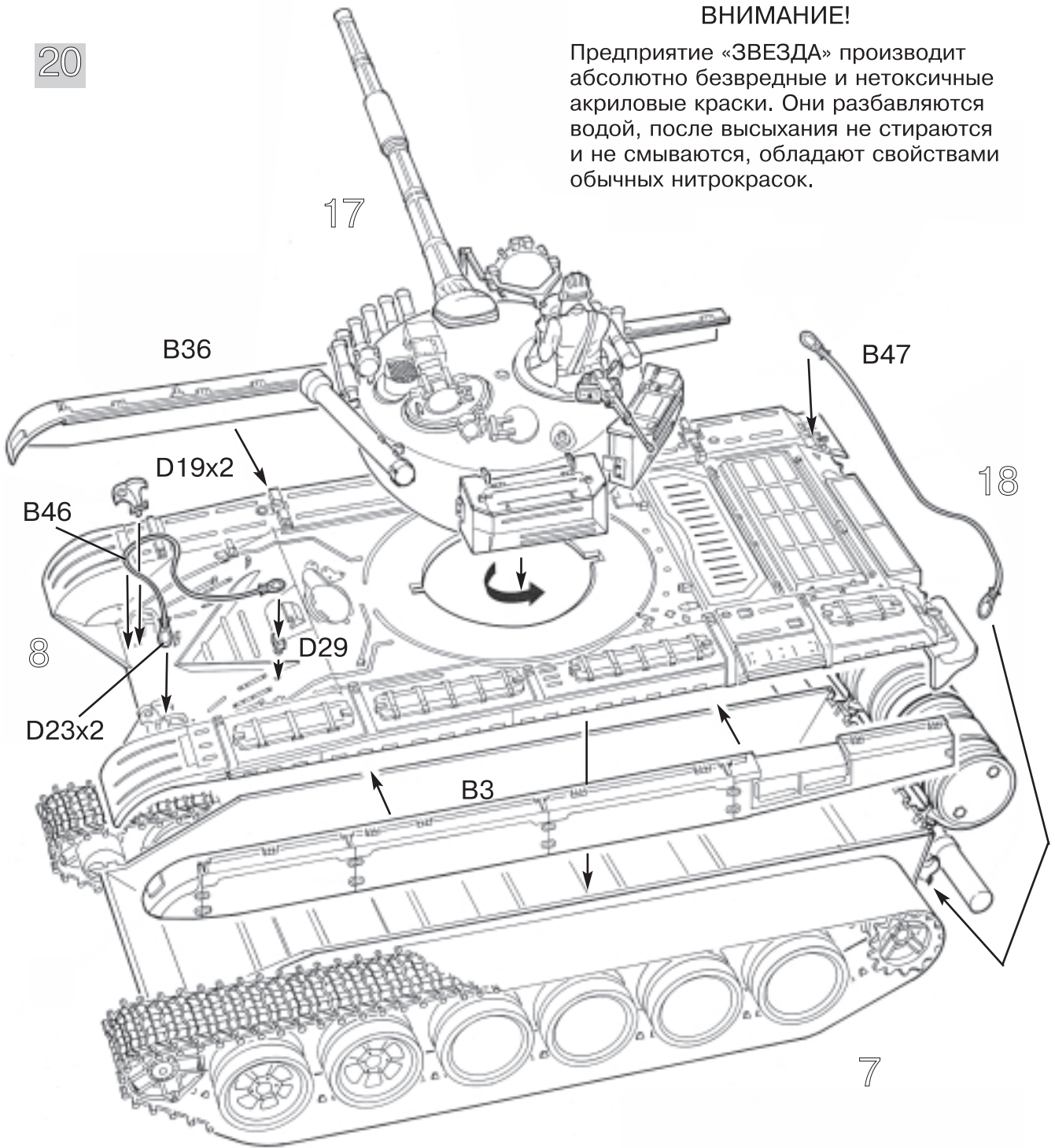
18



19



20

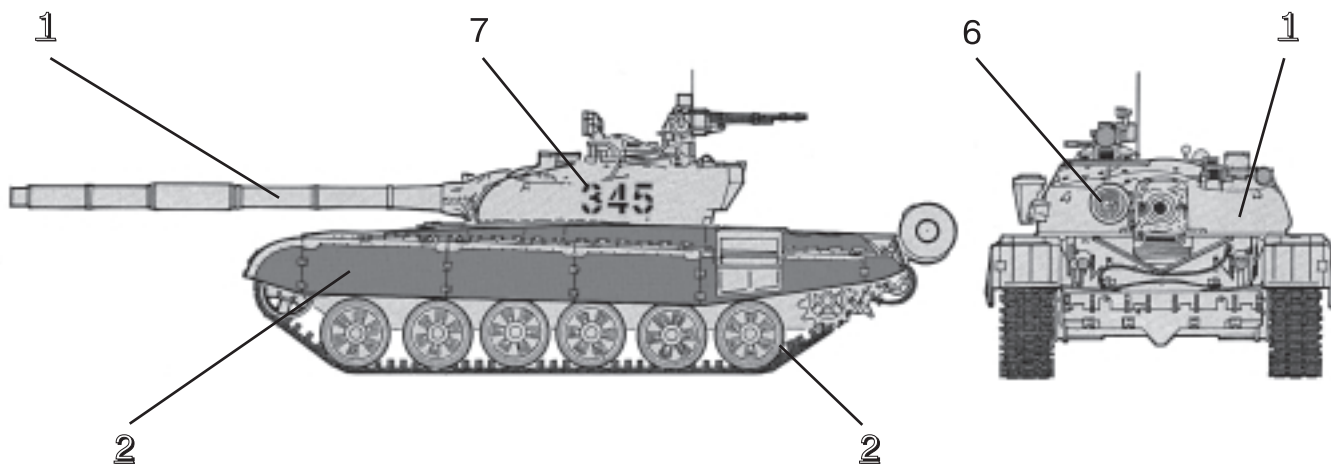
**ВНИМАНИЕ!**

Предприятие «ЗВЕЗДА» производит абсолютно безвредные и нетоксичные акриловые краски. Они разбавляются водой, после высыхания не стираются и не смываются, обладают свойствами обычных нитрокрасок.

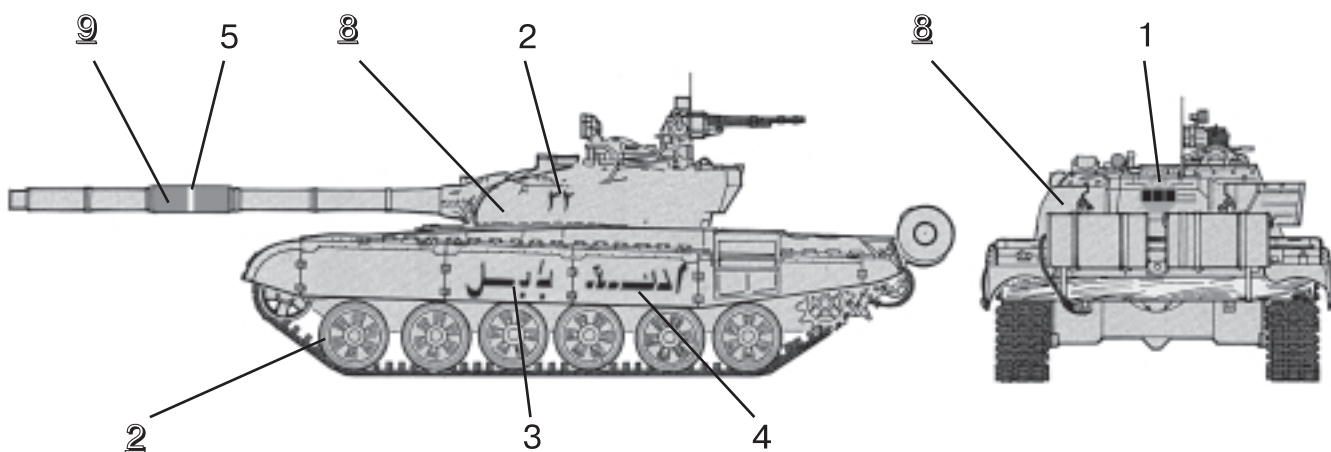
ОКРАСКА И МАРКИРОВКА PAINTING AND MARKING

ИСПОЛЬЗОВАНИЕ СДВИЖНЫХ КАРТИНОК (ДЕКАЛЕЙ)

Вырежьте ножницами нужную часть декали. Положите в воду на 1/2 минуты, наложите на необходимую часть модели и сдвиньте легким нажимом пальца. Переведенный рисунок расправьте, лишнюю влагу промокните.



Гвардейская Таманская дивизия, начало 80-х гг.
Tamanskaya Guards division, early 80s.



2-й полк 3-я танковая дивизия "Саладин", Ирак, 1991г.
2nd regiments 3rd armour division "Saladin", Iraq, 1991.

ЗВЕЗДА	ТАМИЯ		ОКРАСКА МОДЕЛИ, ВХОДЯЩЕЙ В ПОДАРОЧНЫЙ НАБОР В подарочный набор входят следующие краски: 1 - Защитная (55), 2 - Черная (20), 3 - Вороненая сталь (08), 6 - Древесная (25), которые обозначены в инструкции соответствующими цифрами
55 Защитная	1	XF61 Dark Green	
20 Черная	2	XF1 Black	
08 Вороненая сталь	3	X10 Gun metal metallic	
53 Телесная	4	XF15 Flesh	
04 Бронзовая	5	X33 Bronze metallic	
25 Древесная	6	XF78 Wooden deck tan	
45 Хаки	7	XF51 Khaki drab	
11 Песочная	8	XF59 Desert yellow	
16 Желтая	9	XF3 Yellow	