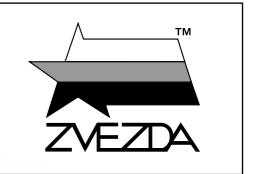
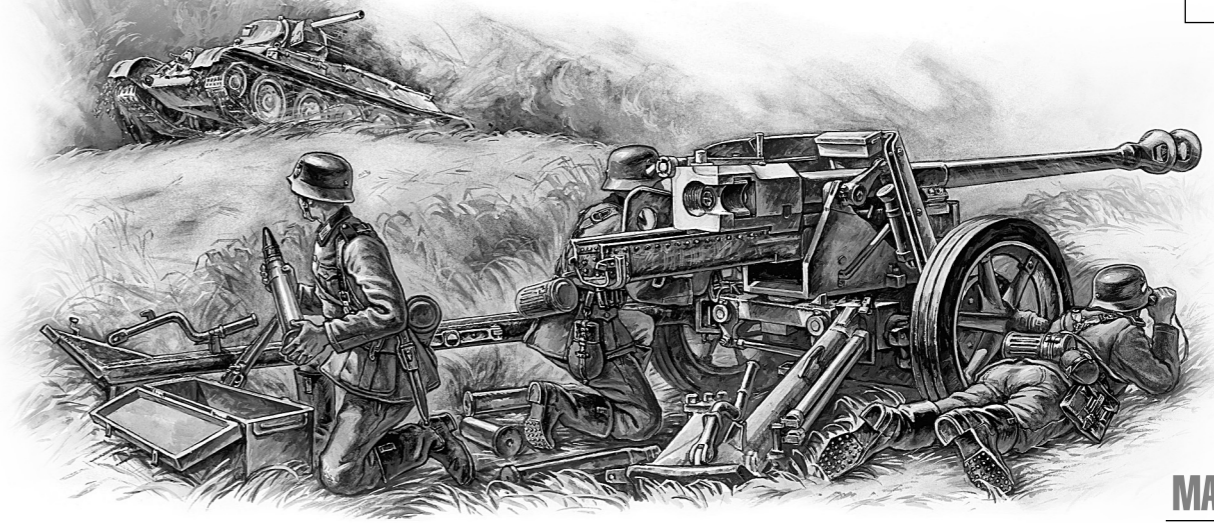


# НЕМЕЦКАЯ ПРОТИВОТАНКОВАЯ ПУШКА ПAK-40



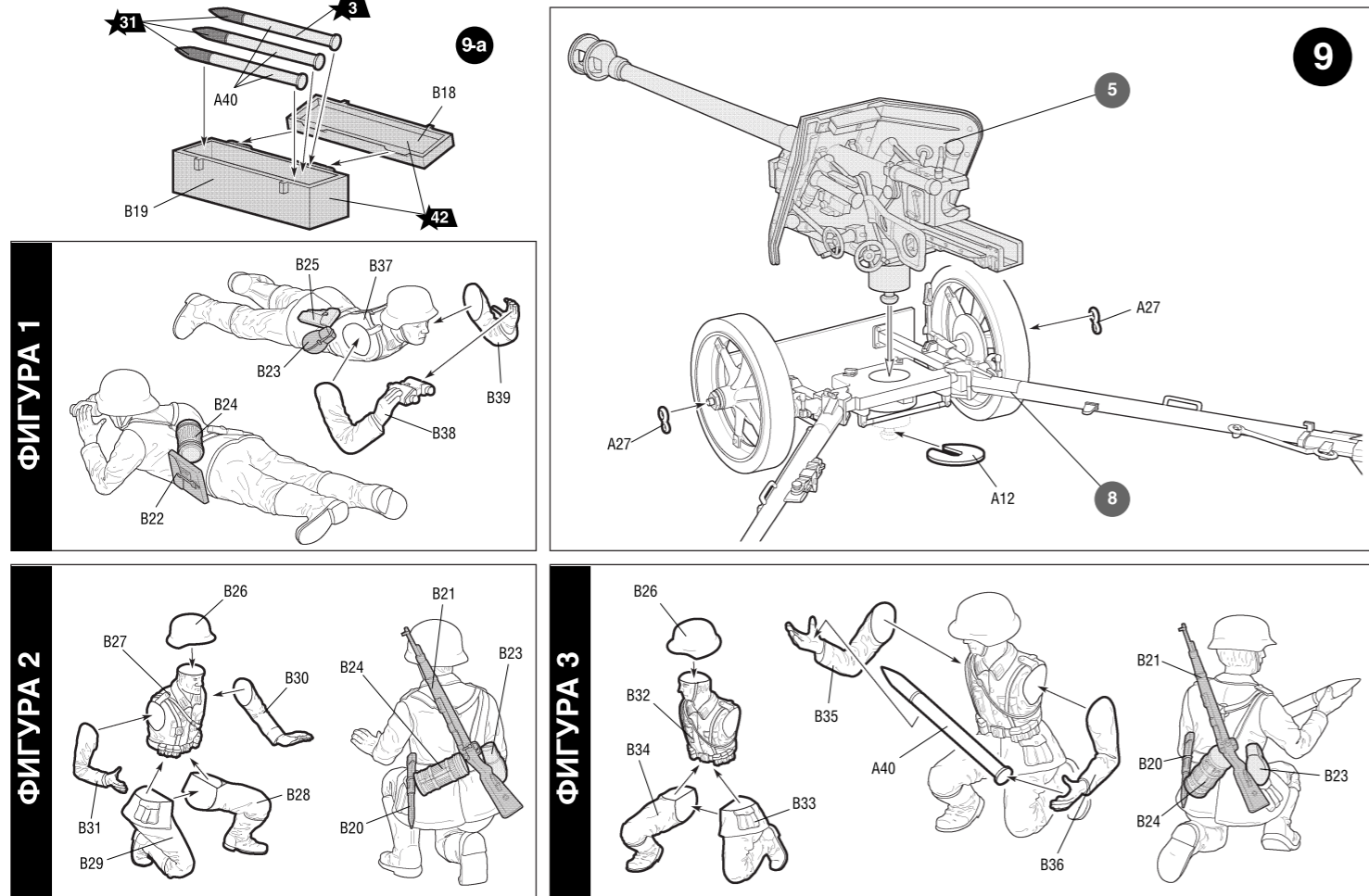
№3506



МАСШТАБ 1:35  
СДЕЛАНО В РОССИИ

75-мм противотанковая пушка PaK-40 была разработана германской фирмой «Рейнметалл-Борсиг» в 1938–39 гг. и принята на вооружение в конце 1941 года. Она предназначалась в основном для борьбы с танками и бронемашинами, а также для подавления огневых точек, разрушения препятствий и укреплений легкого типа и для уничто-

жения живой силы противника. Пушка могла успешно бороться со всеми образцами танков, имевшихся на вооружении армий стран антигитлеровской коалиции, и поэтому в 1942–45 годах было выпущено 23303 таких орудия на буксируемых и до 2600 на самоходных лафетах.



ФИГУРА 1

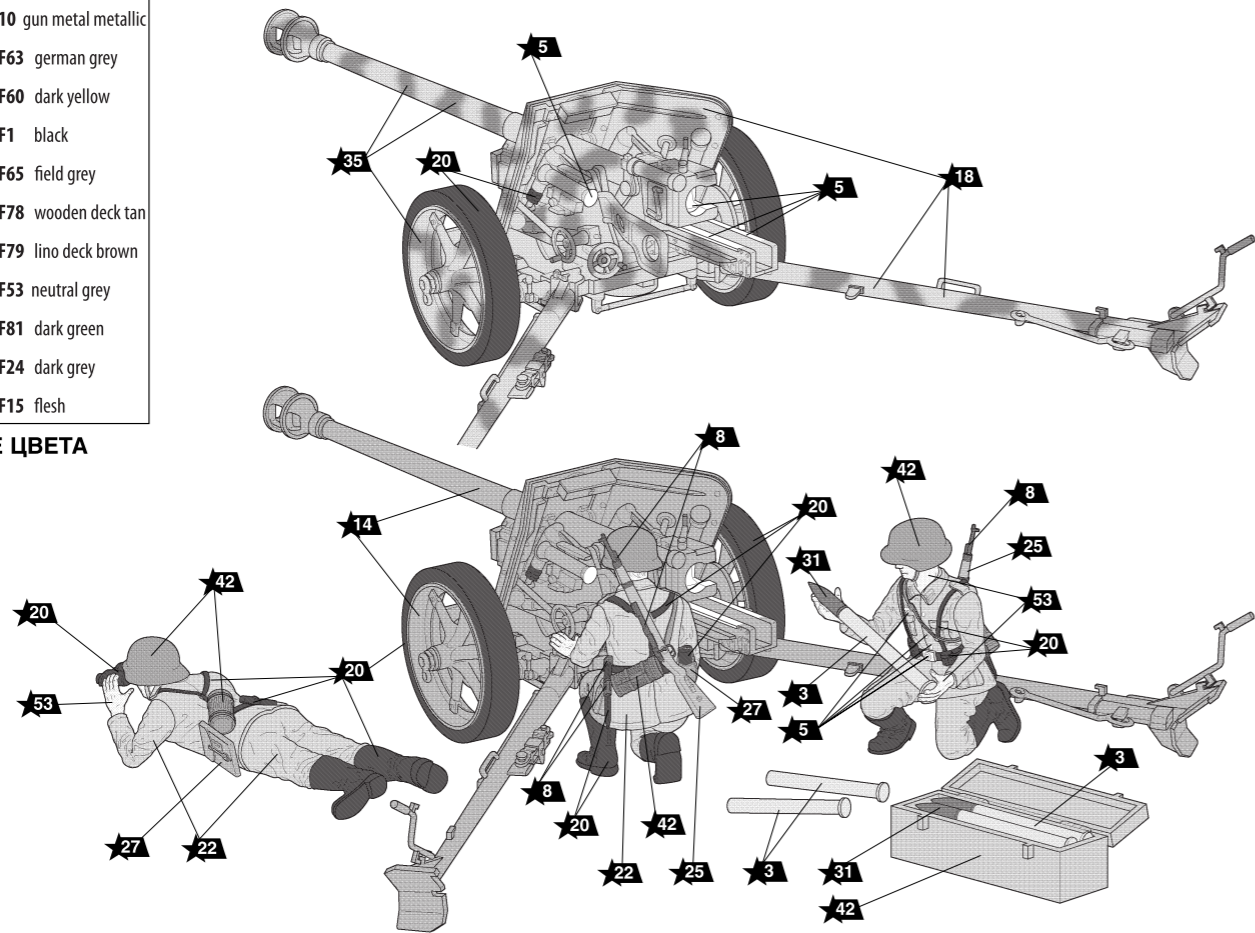
ФИГУРА 2

ФИГУРА 3

ЗВЕЗДА	TAMIYA
★3 золото	X12 gold
★5 серебро	X11 chrome silver metallic
★8 вороненая сталь	X10 gun metal metallic
★14 темно-серый	XF63 german grey
★18 желто-оливков.	XF60 dark yellow
★20 черный	XF1 black
★22 серо-зеленый	XF65 field grey
★25 древесный	XF78 wooden deck tan
★27 кожа	XF79 lino deck brown
★31 серый	XF53 neutral grey
★35 зеленый	XF81 dark green
★42 шаровый	XF24 dark grey
★53 телесный	XF15 flesh

ИСПОЛЬЗУЕМЫЕ ЦВЕТА

## ОКРАСКА МОДЕЛИ



## ВНИМАНИЕ!

Прежде, чем приступать к сборке модели, внимательно ознакомьтесь с инструкцией.

Сборку и окраску модели следует проводить в хорошо проветриваемом помещении вдали от источников огня.

Сборку модели производите согласно схеме. Для удобства каждая деталь на сборочной схеме обозначена номером, соответствующим номеру на литниковой рамке.

Детали следует отделять от литников ножом или другим режущим инструментом (соблюдая осторожность при работе с острыми предметами). Места среза деталей зачистите ножом или наждачной бумагой.

Модель рекомендуется окрашивать специальными красками для пластиковых моделей, выпускаемыми предприятием «ЗВЕЗДА».

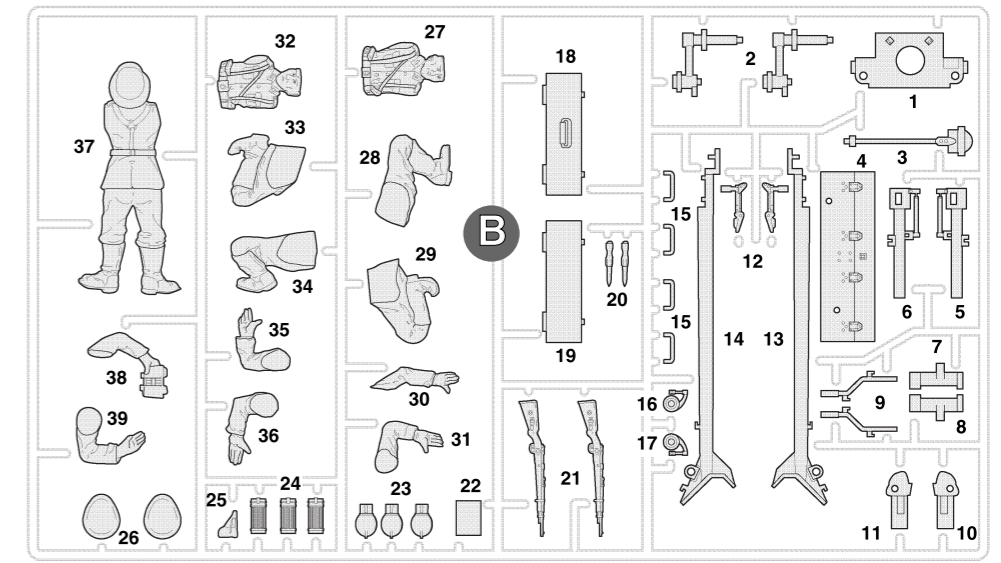
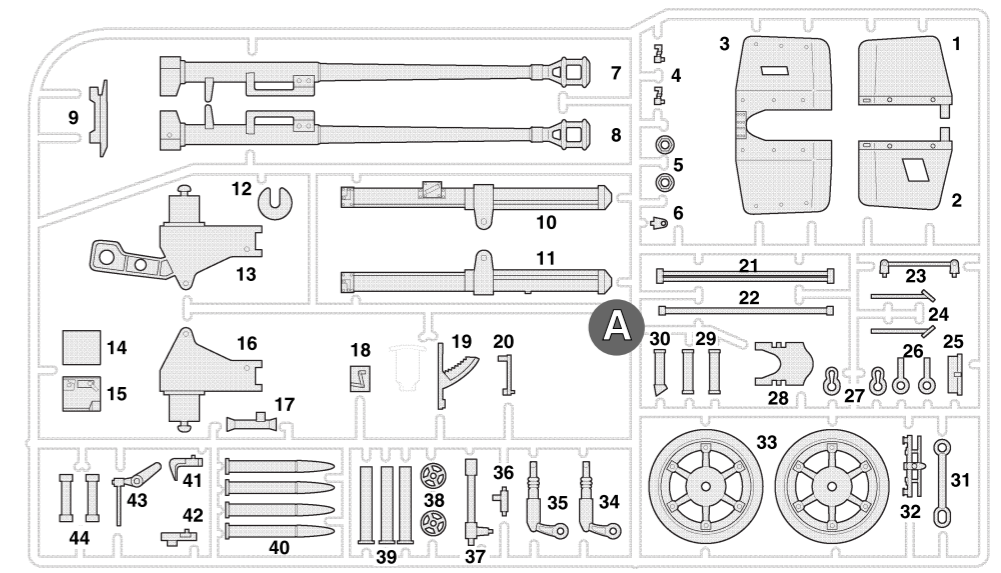
Приступая к сборке модели, заранее ознакомьтесь со схемой окраски.

Перед окраской модель рекомендуется обезжирить, например, мыльным раствором и тщательно просушить.

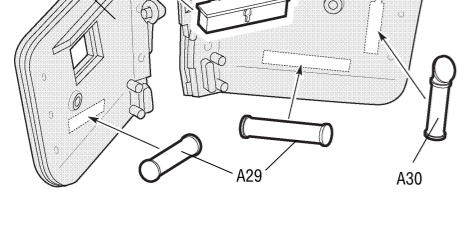
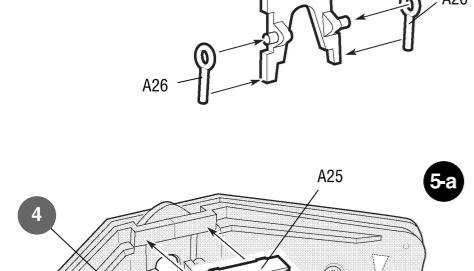
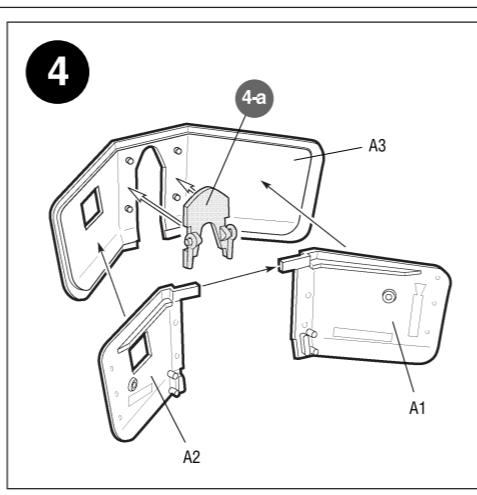
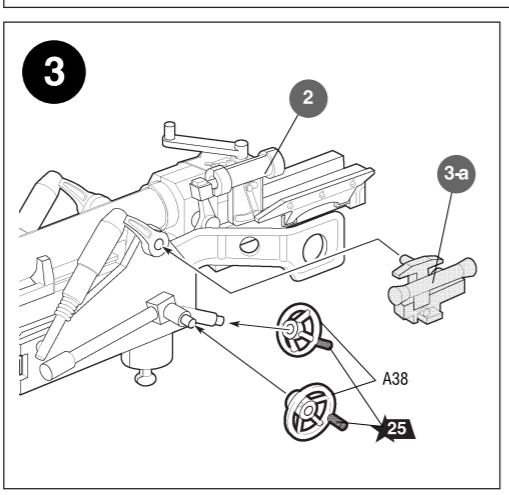
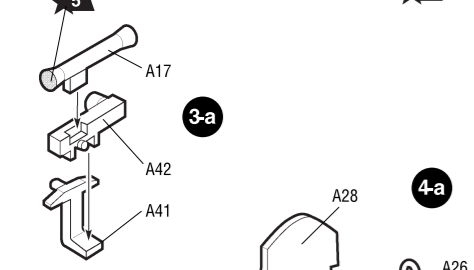
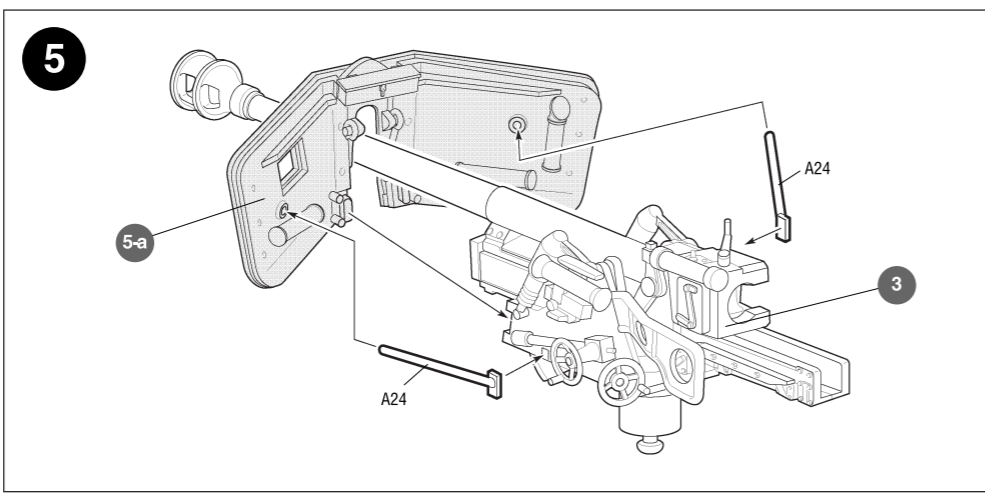
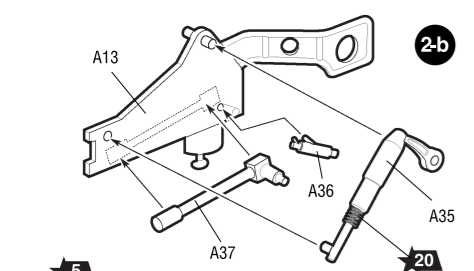
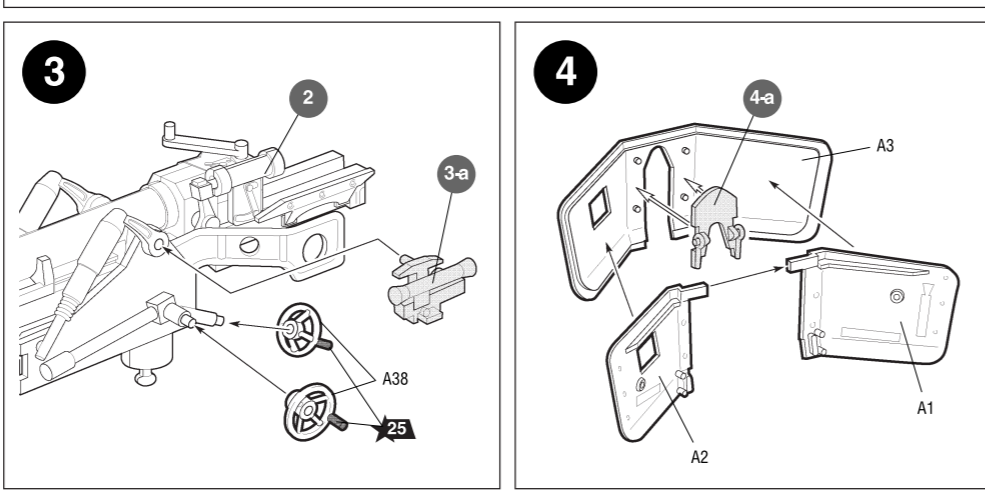
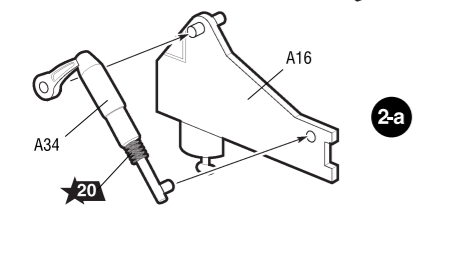
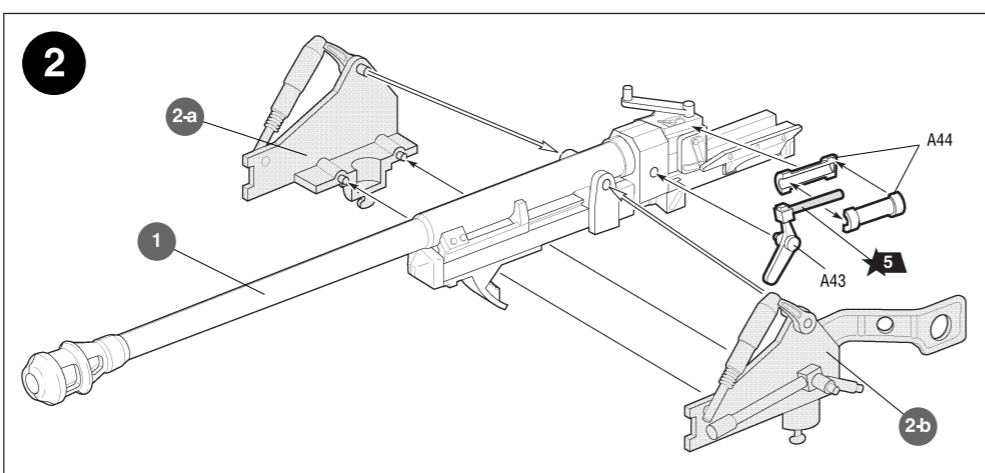
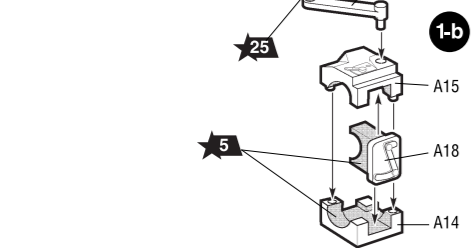
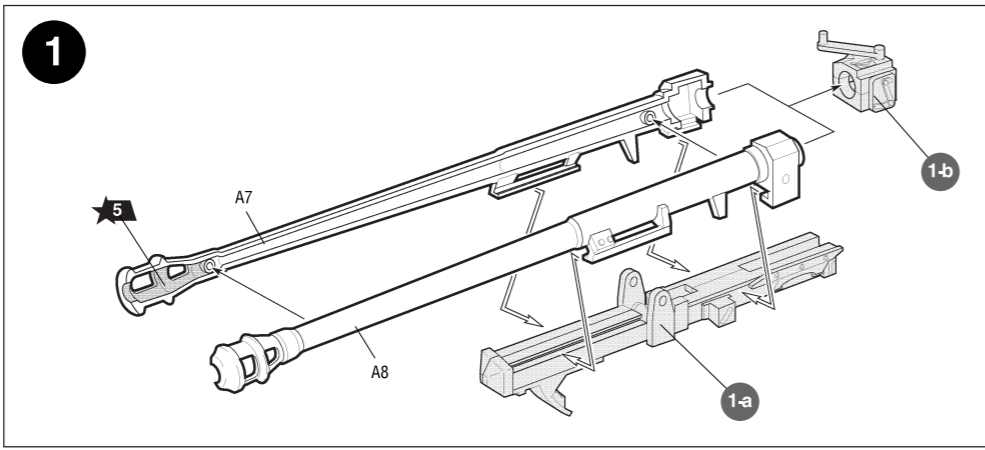
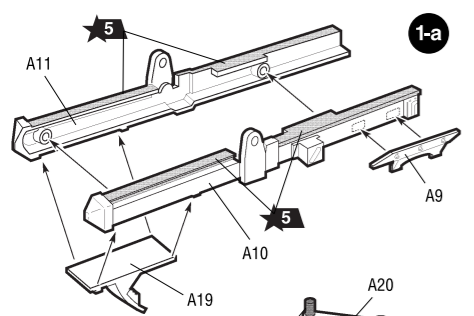
Краски и клей в комплект не входят.

Для сборки модели рекомендуется использовать клей, выпускаемый предприятием «ЗВЕЗДА».

Используйте минимальное количество клея. Избегайте его попадания на окрашенные поверхности модели.



**!** ← Приклеить деталь на указанное место  
 ← Установить деталь на указанное место без клея **!**



Любые модели и красочный каталог предприятия «ЗВЕЗДА» вы можете приобрести по почте, прислав заявку по адресу:  
**141730, Московская область, г. Лобня, ул. Промышленная, д.2, ООО «ЗВЕЗДА»**  
[www.zvezda.org.ru](http://www.zvezda.org.ru)  
 СОХРАНИТЕ ЭТОТ КУПОН ДЛЯ ВОЗМОЖНЫХ ОБРАЩЕНИЙ

