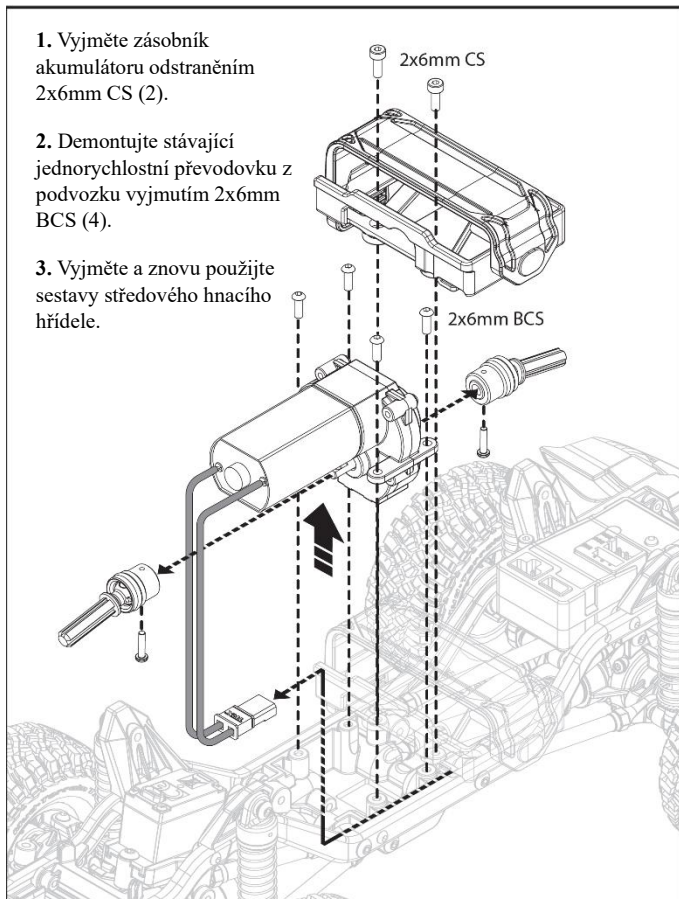


## Pokyny k instalaci dvoustupňové převodovky

1. Vyjměte zásobník akumulátoru odstraněním 2x6mm CS (2).

2. Demontujte stávající jednorychlostní převodovku z podvozku vyjmutím 2x6mm BCS (4).

3. Vyjměte a znovu použijte sestavy středového hnacího hřídele.



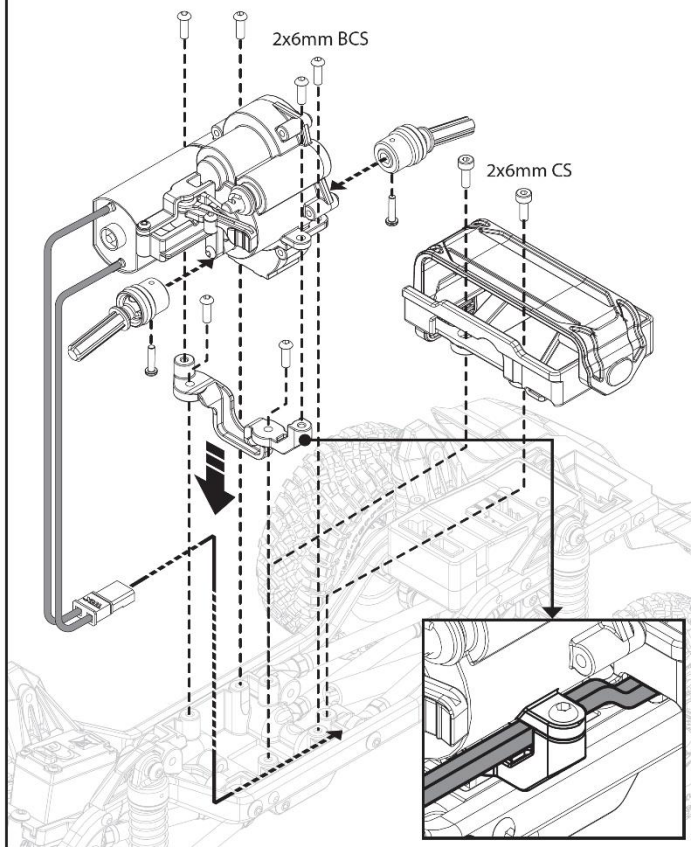
4. Nainstalujte středový hnací hřídel na dvoustupňovou převodovku.

5. Nainstalujte držák převodovky na podvozek pomocí přiložených 2x6mm BCS (2).

6. Umístěte dvourychlostní převodovku na držák převodovky. Mezi převodovkou a držákem převodovky veďte vodiče motoru.

7. Připevněte převodovku k držáku pomocí 2x6mm BCS (4) z kroku 2.

8. Znovu namontujte příhrádku na akumulátor.



	18T Adapter*	22T Adapter*
Kompatibilní s:	9776**	9776X
Nízký převod	32.7:1	19.1:1
Vysoký převod	9.9:1	5.8:1

