

Traxxas řídicí jednotka LED osvětlení

Výkonná napájecí řídicí jednotka pro LED osvětlení je napájena přímo z akumulátoru prostřednictvím konektoru regulátoru VXL-6S nebo VXL-8S, což zajišťuje stabilní regulovaný proud. Jednotka obsahuje 4 propojovací porty a přepínač na 3 režimy osvětlení.

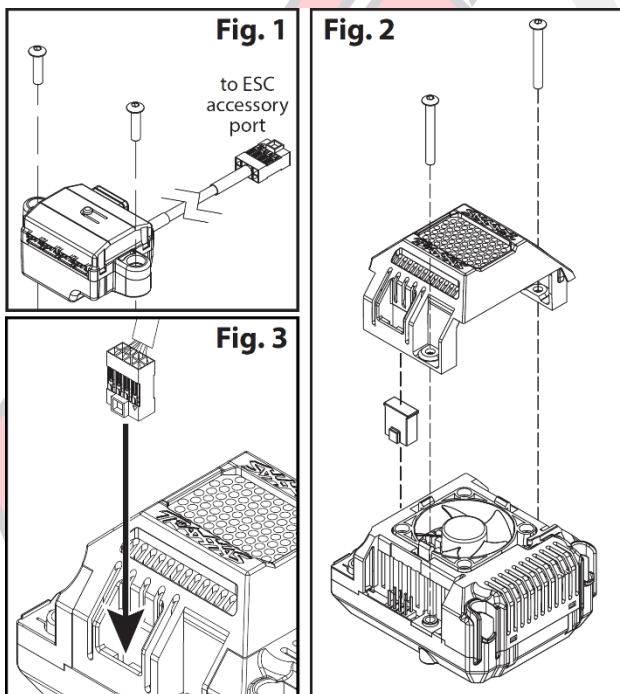
Napájecí modul je určen pouze pro zapojení do modelů s regulátorem Traxxas VXL-6S nebo VXL-8S. Modul je kompatibilní s následujícími telemetrickými rozšiřujícími moduly: TRA6554, 6555, 6556, 6557, 6558, 6559, 6560, 6561.

Upozornění: Elektronika v řídicí jednotce není voděodolná. Model by měl být provozován v suchém prostředí. Provoz ve vlhku je nutné řídicí jednotku či elektroniku vhodně ochránit.

Instalace

Důležité: Před instalací odpojte regulátor od akumulátoru. Odstraňte sponku a kryt z přijímače.

1. Nainstalujte modul na šasi. Ujistěte se, že všechny konektory směřují do předu vozidla. Upevněte pomocí 3x12 mm šroubků.
2. Vyjměte 3x25 mm šrouby z regulátoru a vyjměte kryt ventilátoru.
3. Vyjměte kryt portu a znovu přišroubujte kryt ventilátoru. Postupujte opatrně, abyste nepoškodili kabely regulátoru.
4. Připojte konektor z řídicí jednotky do portu na regulátoru (viz obrázek). Model se zapne, jakmile bude zapnutý regulátor.



Traxxas řídicí jednotka LED osvětlení

Výkonná napájecí řídicí jednotka pro LED osvětlení je napájena přímo z akumulátoru prostřednictvím konektoru regulátoru VXL-6S nebo VXL-8S, což zajišťuje stabilní regulovaný proud. Jednotka obsahuje 4 propojovací porty a přepínač na 3 režimy osvětlení.

Napájecí modul je určen pouze pro zapojení do modelů s regulátorem Traxxas VXL-6S nebo VXL-8S. Modul je kompatibilní s následujícími telemetrickými rozšiřujícími moduly: TRA6554, 6555, 6556, 6557, 6558, 6559, 6560, 6561.

Upozornění: Elektronika v řídicí jednotce není voděodolná. Model by měl být provozován v suchém prostředí. Provoz ve vlhku je nutné řídicí jednotku či elektroniku vhodně ochránit.

Instalace

Důležité: Před instalací odpojte regulátor od akumulátoru. Odstraňte sponku a kryt z přijímače.

1. Nainstalujte modul na šasi. Ujistěte se, že všechny konektory směřují do předu vozidla. Upevněte pomocí 3x12 mm šroubků.
2. Vyjměte 3x25 mm šrouby z regulátoru a vyjměte kryt ventilátoru.
3. Vyjměte kryt portu a znovu přišroubujte kryt ventilátoru. Postupujte opatrně, abyste nepoškodili kabely regulátoru.
4. Připojte konektor z řídicí jednotky do portu na regulátoru (viz obrázek). Model se zapne, jakmile bude zapnutý regulátor.

