



Instructions pour la remorque de bateau à essieu tandem

Concerne la pièce #10650

Contenu de la trousse :

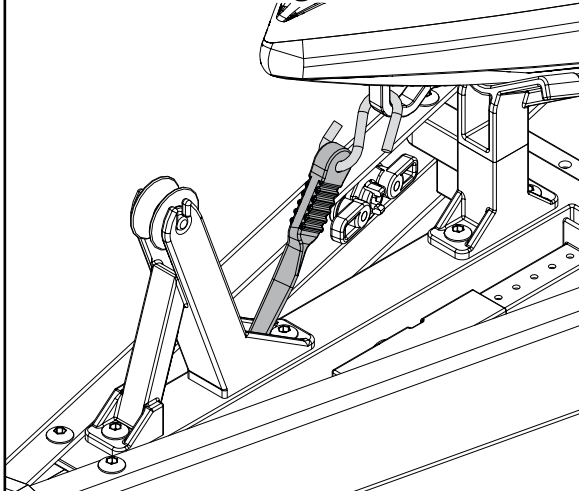
- Remorque de bateau à essieu tandem
- Dessus et dessous de l'attelage
- Poteaux de soutien, 17 mm (8) (assemblés sur la remorque)
- Poteaux de soutien, 35 mm (2) (assemblés sur la remorque)
- Poteaux de soutien, 38 mm (2) (assemblés sur la remorque)
- Poteaux de soutien, 40 mm (2) (assemblés sur la remorque)
- Poteaux de soutien, 43 mm (2) (assemblés sur la remorque)
- Vis à tête de 3 x 10 mm (CS) (noir inoxydable) (1)
- Vis à tête ronde de 3 x 12 mm (BCS) (noir inoxydable) (2)
- Vis à tête ronde de 3 x 15 mm (BCS) (noir inoxydable) (1)

Outils requis :

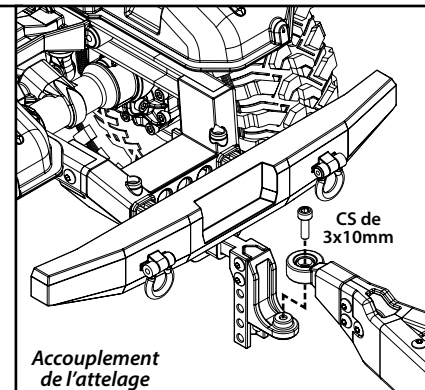
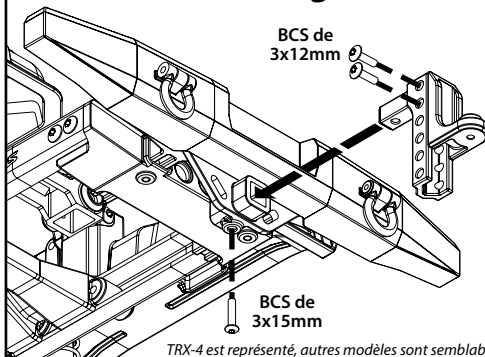
- Clé Allen de 2,5 mm
- Clé Allen de 2,0 mm

Conseil de pro: Retirez le gouvernail avant de remorquer votre bateau. Cela peut éviter d'endommager le gouvernail sur un terrain inégal ou accidenté.

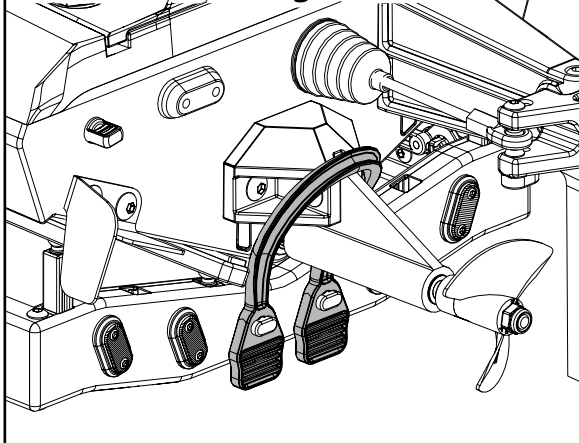
Installation de la sangle avant



Installation de l'attelage



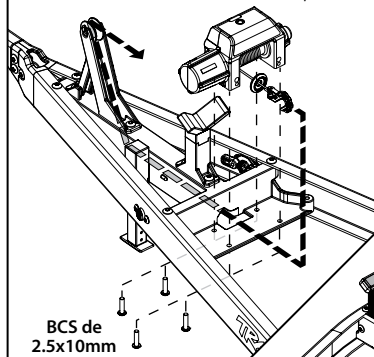
Installation de la sangle arrière



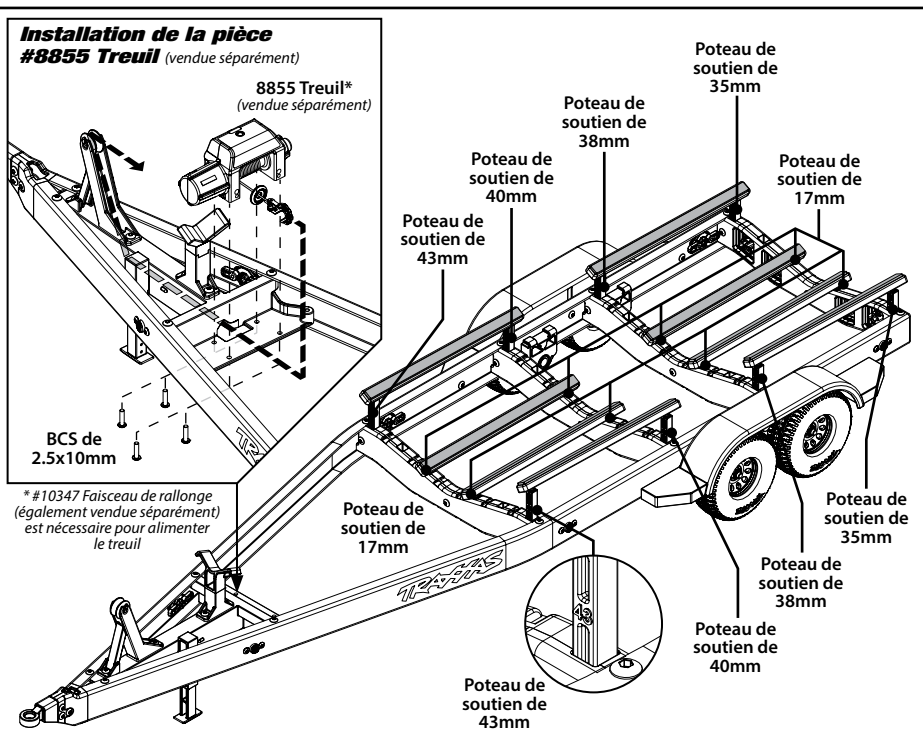
Installation de la pièce #8855 Treuil

(vendue séparément)

8855 Treuil*
(vendue séparément)



* #10347 Faisceau de rallonge (également vendue séparément) est nécessaire pour alimenter le treuil



Si vous avez des questions ou avez besoin d'assistance technique, communiquez avec Traxxas au

1-888-TRAXXAS

(1-888-872-9927) (uniquement les résidents des États-Unis)