

# TRX4<sup>MT</sup>

*1/18 SCALE  
MONSTER TRUCK*

MODELO 98044-1

## F150 RANGER

**XLT**



# TRAXXAS

MANUAL DEL PROPIETARIO

# INTRODUCCIÓN

- 3 ANTES DE CONTINUAR
- 4 PRECAUCIONES DE SEGURIDAD
- 7 HERRAMIENTAS, REPUESTOS Y EQUIPO REQUERIDO
- 8 DESCRIPCIÓN GENERAL DEL MODELO
- 10 INICIO RÁPIDO: PREPARÁNDOSE PARA LA VELOCIDAD
- 11 SISTEMA DE RADIO TRAXXAS TQ
- 17 MÓDULO DE CONTROL ELECTRÓNICO ECM-2.5
- 18 CONDUCCIÓN DE SU MODELO
- 20 AJUSTES DE PRECISIÓN
- 22 MANTENIMIENTO DE SU MODELO

Gracias por comprar el Traxxas TRX-4MT™ con el juego de carrocería de Ford F-150 Body. Este modelo con licencia oficial recibe el tratamiento completo de Traxxas con un realismo insuperable, inclusive la parrilla delantera moldeada, las manijas de las puertas, los espejos laterales y el panel del capó. El diseño del TRX-4MT ofrece una nueva forma de experimentar toda la diversión, la aventura y el realismo a escala del TRX-4 en una plataforma de 1/18 con rendimiento y durabilidad de un camión monster de eje sólido. Un juego de elevador de brazo largo instalado de fábrica con ocho amortiguadores y grandes neumáticos Terra Groove le dan al TRX-4MT capacidades incomparables y una altura al suelo imponente. Su nuevo modelo RC ofrece el más alto nivel de innovación, rendimiento y calidad, que es el sello de todos los vehículos Traxxas.

Este manual contiene las instrucciones que necesitará para manejar y mantener su modelo de manera tal que pueda disfrutarlo durante muchos años. Deseamos que se sienta seguro de que posee unos de los modelos de mejor rendimiento en el mercado y que está respaldado por un equipo de profesionales que tienen como objetivo brindar el soporte de fábrica del más alto nivel posible. El objetivo de los modelos Traxxas es experimentar un rendimiento y una satisfacción totales, no solo con su modelo, sino también con la compañía que lo respalda.

Sabemos que está entusiasmado por poner en marcha a su nuevo modelo, pero es muy importante que se tome algunos momentos para leer el Manual del propietario. Este manual contiene todos los procedimientos de configuración y manejo necesarios que le permitirán liberar el potencial y el rendimiento que los ingenieros de Traxxas diseñaron para su modelo.

#### Conformidad con la FCC

El presente dispositivo contiene un módulo que cumple con los límites para un dispositivo digital Clase B, según se describe en la Parte 15 de las normas de la FCC (Federal Communications Commission, Comisión Federal de Comunicaciones). Su operación se encuentra sujeta a las siguientes dos condiciones: 1) Este dispositivo no puede causar interferencias dañinas y (2) este dispositivo debe aceptar cualquier interferencia recibida, incluidas interferencias que puedan causar un funcionamiento no deseado.

Los límites de un dispositivo Clase B se encuentran diseñados para ofrecer protección razonable contra interferencias dañinas en ambientes residenciales. Este producto genera, usa y puede irradiar ondas de radiofrecuencia y, si no se lo opera de acuerdo con las instrucciones, puede causar interferencia dañina para las radiocomunicaciones. Sin embargo, no se garantiza que no se produzcan interferencias en una instalación particular. Si este equipo causa interferencia dañina a la recepción de radio o televisión, lo que puede determinarse al apagar y encender el equipo, se recomienda al usuario que intente corregir la interferencia mediante una o más de las siguientes medidas:

- Reorientar o reubicar la antena receptora.
- Aumentar la separación entre el equipo y el receptor.
- Conectar el equipo a una toma de corriente en un circuito diferente al que está conectado el receptor.
- Consultar al distribuidor o a un técnico experimentado en radio/TV para obtener ayuda.

Se informa al usuario que los cambios y modificaciones que no hayan sido expresamente aprobados por los organismos pertinentes anularán la autoridad del usuario de usar el equipo.

#### Canada, Industry Canada (IC)

Este equipo digital clase B cumple con las normas canadienses ICES-003 y RSS-210. Este dispositivo cumple con las normas exentas de licencia de Industry Canada. Su operación se encuentra sujeta a las siguientes dos condiciones: Este dispositivo podría no causar interferencia, y debe aceptar cualquier interferencia, incluida la que pueda causar el funcionamiento no deseado del dispositivo.

#### Declaración sobre exposición a la radiofrecuencia (RF)

Este equipo cumple con los límites de exposición a la radiofrecuencia establecidos por la FCC y la Industry Canada para un entorno en el que no hay control. Este equipo se debe instalar y se debe operar a una distancia de 20 cm, como mínimo, entre el radiador y usted o cualquier espectador, y no se debe colocar ni operar conjuntamente con cualquier otra antena o transmisor.

#### Soporte técnico de Traxxas

El soporte técnico de Traxxas lo acompaña en cada paso del camino. Consulte la siguiente página para averiguar cómo comunicarse con nosotros y cuáles son las opciones de soporte técnico disponibles.



#### Inicio rápido

Este manual está diseñado con un índice de Inicio rápido que describe los procedimientos necesarios para poner en marcha a su modelo en el menor tiempo posible. Si es un entusiasta experimentado en R/C, lo encontrará útil y ágil.

Para estar seguro, lea el resto del manual para conocer importantes procedimientos de seguridad, mantenimiento y ajuste. Diríjase a la página 10 para comenzar.



**Incluso si es un entusiasta experimentado en R/C, es importante que lea y siga los procedimientos incluidos en este manual.**

Gracias nuevamente por elegir a Traxxas. Trabajamos duro cada día para garantizarle la satisfacción del cliente del nivel más alto posible. Realmente deseamos que disfrute de su nuevo modelo.

#### REGISTRO DE SU MODELO

Para poder ayudarlo mejor como nuestro cliente, registre su producto en línea en [Traxxas.com/register](https://www.traxxas.com/register) dentro de un período de 10 días desde la compra.

[Traxxas.com/register](https://www.traxxas.com/register)


## ANTES DE CONTINUAR


Lea y siga cuidadosamente todas las instrucciones en este y en cualquier material adjunto para evitar serios daños en su modelo. No seguir estas instrucciones será considerado abuso o negligencia.


Antes de poner en marcha su modelo, revise este manual completo y examine el modelo cuidadosamente. Si por algún motivo decide que no es lo que desea, no continúe de ninguna forma. **Su distribuidor no puede aceptar de ninguna manera un modelo para devolución o cambio si este se ha puesto en marcha.**

### Advertencias, consejos útiles y referencias cruzadas

En todo este manual, observará advertencias y consejos útiles identificados con los iconos que se presentan a continuación. Asegúrese de leerlos.

 Una importante advertencia acerca de la seguridad personal o cómo evitar daños en su modelo y componentes relacionados.

 Consejo especial de Traxxas para hacer que las cosas sean más fáciles y más divertidas.

 Lo envía a una página con un tema relacionado.

### SOPORTE TÉCNICO

Si tiene alguna pregunta con respecto a su modelo o a su funcionamiento, llame a la línea de Soporte técnico de Traxxas al número gratuito: **1-888-TRAXXAS (1-888-872-9927)\***

El soporte técnico está disponible los 7 días de la semana, de 8:30 a. m. a 9:00 p. m., horario central. La ayuda técnica también se encuentra disponible en Traxxas.com. También puede enviar un correo electrónico con su pregunta a [support@Traxxas.com](mailto:support@Traxxas.com). Únase a miles de miembros registrados en nuestra comunidad en línea en Traxxas.com.

Traxxas ofrece un centro de reparación para servicio completo en el lugar para manejar cualquiera de sus necesidades de servicio por parte de Traxxas. Las piezas de mantenimiento y repuesto se pueden comprar directamente a Traxxas por teléfono o en línea en Traxxas.com. Puede ahorrar tiempo, costos de envío y manejo si compra las piezas de repuesto a su distribuidor local.

No dude en comunicarse con nosotros ante cualquier necesidad de soporte de su producto. Queremos que esté totalmente satisfecho con su nuevo modelo.

Traxxas  
6250 Traxxas Way  
McKinney, Texas 75070  
Teléfono: 972-549-3000  
Número gratuito 1-888-TRAXXAS

Internet  
Traxxas.com  
Correo electrónico:  
[support@Traxxas.com](mailto:support@Traxxas.com)

Todos los contenidos ©2023 Traxxas. Todos los derechos reservados. Traxxas, Ready-To-Drive, TQ, Titan, TRX-4MT, y ECM-2.5 son marcas comerciales o marcas comerciales registradas de Traxxas. Otras marcas y otros nombres de marcas son propiedad de sus respectivos titulares y se utilizan únicamente a fines de identificación. No se puede reproducir ni distribuir en medios impresos o electrónicos ninguna parte de este manual sin expreso permiso por escrito de Traxxas. Las especificaciones están sujetas a cambios sin previo aviso.



Las marcas registradas y la imagen comercial de Ford Motor Company son usadas bajo licencia de Traxxas.

\*La línea de soporte gratuita está disponible solo para residentes de los EE. UU.



Se deben seguir estrictamente todas las instrucciones las y precauciones descritas en este manual para garantizar un funcionamiento seguro de su modelo.



Este modelo no debe ser usado por menores de 14 años sin la supervisión de un adulto responsable y con conocimientos.



No se requiere experiencia previa con modelos a control remoto. El modelo requiere un tiempo mínimo de configuración, mantenimiento y equipo de apoyo.

Todos los que formamos parte de Traxxas deseamos que disfrute de manera segura de su nuevo modelo. Utilice su modelo con prudencia y cuidado; de esta manera, usted y las personas a su alrededor podrán disfrutar y divertirse de manera segura. Si no utiliza su modelo de manera segura y responsable puede resultar en lesiones graves o daños materiales. Las precauciones e instrucciones provistas o disponibles para este(os) producto(s) deben seguirse estrictamente con el fin de ayudar a garantizar una operación segura. Usted mismo debe verificar que se sigan las instrucciones y se respeten las medidas.

### Puntos importantes para recordar

- Su modelo no está diseñado para utilizarlo en carreteras públicas o zonas congestionadas donde pueda perturbar el tráfico vehicular o peatonal.
- Nunca, bajo ninguna circunstancia, utilice el modelo entre multitudes de gente. El modelo puede suponer un peligro de tropiezo y podría causar lesiones.
- Debido a que su modelo se controla mediante una radio, está sujeto a sufrir interferencias de radios de diversas fuentes que están fuera de su control. Dado que las interferencias de radios pueden producir pérdidas momentáneas del control de la radio, asegúrese de mantener un margen seguro en todas las direcciones alrededor de su modelo para evitar colisiones.
- El motor puede calentarse durante el uso. Sea cuidadoso para evitar quemarse.
- No utilice su modelo durante la noche o en cualquier momento en el que el campo visual del modelo se vea obstruido o reducido de algún modo.

### Módulo de control electrónico (ECM)

El módulo de control electrónico de su modelo es un dispositivo electrónico extremadamente poderoso capaz de liberar alta tensión. Siga estas precauciones cuidadosamente para evitar daños al ECM o a otros componentes.

- **Desconecte la batería:** Siempre desconecte la batería del ECM cuando no esté en uso.
- **Aísle los cables:** Siempre aisle los cables expuestos con una cinta aislante adhesiva para evitar cortocircuitos.
- **Encienda primero el transmisor:** Encienda primero el transmisor antes de conectar la batería al ECM. Desconecte la batería antes de apagar el transmisor.
- **Evite que se queme:** El motor pueden calentarse demasiado durante el uso, por lo tanto, no los toque hasta que se enfríen. Suministre el flujo de aire adecuado para permitir la refrigeración.
- **Utilice los conectores instalados de fábrica:** No cambie la batería ni los conectores del motor. El cableado incorrecto puede causar que el ECM se queme o se dañe. Tenga en cuenta que la modificación de los componentes eléctricos anulará la garantía.
- **Sin voltaje inverso:** El ECM no está protegido contra el voltaje de polaridad inverso.
- **Cumpla siempre con las limitaciones mínimas y máximas del ECM.** Utilice únicamente el ECM con la batería LiPo Traxxas iD® de 2 celdas incluida y un motor Traxxas compatible.



## ¡ADVERTENCIA! ¡PRECAUCIÓN! ¡PELIGRO!

### RIESGO DE INCENDIO!

Este vehículo requiere baterías LiPo. El proceso de carga y descarga de las baterías puede causar incendio, explosión, lesiones graves y daños en la propiedad si no se realiza según las instrucciones del fabricante. Además, las baterías de polímero de litio (LiPo) representan un riesgo GRAVE de incendio si no se manipulan adecuadamente según las instrucciones. Antes de usar, lea y siga todas las instrucciones, advertencias y precauciones del fabricante. Las baterías LiPo solo deben utilizarlas los usuarios avanzados que conocen los riesgos asociados con el uso de las baterías LiPo. Traxxas no recomienda que ningún menor de 18 años las utilice o manipule sin la supervisión de un adulto responsable y con conocimiento de los riesgos. Deshágase de las baterías agotadas de acuerdo con las instrucciones.

- Su modelo requiere el uso de baterías LiPo. Las baterías LiPo tienen un umbral seguro de voltaje de descarga mínimo que no debe ser excedido. El módulo de control electrónico (ECM) está equipado con detección de bajo voltaje integrada que alerta al conductor cuando las baterías LiPo alcanzan su umbral de voltaje (de descarga) mínimo. Es la responsabilidad del conductor detenerse de inmediato para evitar que la batería se descargue por debajo del umbral mínimo seguro.
- La detección de bajo voltaje en el control de velocidad es solo una parte de un plan integral para utilizar la batería LiPo de manera segura. Es importante para usted, el usuario, seguir todas las otras instrucciones suministradas por el fabricante de la batería y el fabricante del cargador para cargar, utilizar y almacenar de manera segura las baterías LiPo. Asegúrese de comprender cómo utilizar las baterías LiPo. Si tiene preguntas sobre el uso de las baterías de LiPo, consulte con su distribuidor local más próximo o comuníquese con el fabricante de baterías. Como recordatorio, todas las baterías se deben reciclar al finalizar su ciclo de vida útil.
- SOLO utilice el cargador balanceador Traxxas iD® LiPo suministrado para cargar la batería Traxxas iD® incluida. Nunca use cargadores ni modos de carga NiMH o NiCad para cargar las baterías de LiPo. NO cargue baterías LiPo con un cargador de NiMH solamente. El uso de un cargador o modo de carga NiMH o NiCad dañará las baterías LiPo

y puede causar un incendio, lesión personal o daño a la propiedad.

- Nunca cargue los paquetes de baterías de LiPo en serie o en paralelo. La carga de las baterías en serie o en paralelo puede tener como resultado un reconocimiento incorrecto de las celdas del cargador o un índice de carga incorrecto, lo que puede ocasionar sobrecarga, desequilibrio o daño de las celdas, e incendio.
- SIEMPRE inspeccione cuidadosamente las baterías LiPo antes de la carga. Busque cualquier cable o conector suelto, aislamiento dañado de los cables, embalaje dañado de las celdas, daños por impacto, pérdidas de líquidos, hinchazón (un signo de daño interno), deformidad de las celdas, etiquetas faltantes o cualquier otro daño o irregularidad. Si observa cualquiera de las condiciones anteriores, no cargue ni use la batería. Siga las instrucciones de eliminación que se incluyen con su batería para desechar esta de manera adecuada y segura.
- No almacene ni cargue baterías LiPo con o cerca de otras baterías o paquetes de baterías de ningún tipo, incluidas otras baterías LiPo.
- Almacene y traslade las baterías LiPo en un lugar fresco y seco. No almacene la luz solar directa. No permita que la temperatura de almacenamiento supere los 140 °F o 60 °C, como en el baúl de un vehículo, ya que las celdas podrían dañarse y producir riesgo de incendio.
- NO desarme las baterías o celdas de LiPo.
- No trate de construir su propio paquete de baterías LiPo con celdas sueltas.
- ANTES de la carga, SIEMPRE confirme que los ajustes del cargador coincidan exactamente con el tipo (composición química), las especificaciones y la configuración de la batería que se cargará. NO exceda el índice de carga máximo recomendado por el fabricante.
- NO intente cargar baterías no recargables (peligro de explosión), baterías que tienen un circuito de carga interno o un circuito de protección, baterías cuya configuración de fábrica original ha sido alterada, o baterías con etiquetas ilegibles o sin etiquetas impiden identificar correctamente el tipo de batería y las especificaciones. SIEMPRE utilice un cargador Traxxas iD



(continuada de la página anterior)

para cargar las baterías Traxxas iD. NO use un cargador que no sea de Traxxas para cargar baterías Traxxas iD. No es recomendable, pero si decide usar un cargador o batería que no es de Traxxas, lea y siga todas las instrucciones y advertencias del fabricante.

- NO permita que los contactos expuestos de la batería o los cables se toquen entre sí. Esto provocará cortocircuitos en la batería y creará riesgo de incendio.
- Durante la carga o descarga, SIEMPRE coloque la batería (todos los tipos de baterías) en un contenedor ignífugo/contra incendio y sobre una superficie no inflamable, como hormigón.
- No cargue las baterías dentro de un automóvil. No cargue las baterías mientras esté manejando un automóvil.
- NUNCA cargue baterías sobre madera, paño, tela o sobre cualquier otro material inflamable.
- SIEMPRE cargue baterías en un área bien ventilada.
- QUITE elementos inflamables o materiales combustibles del área de carga.
- SIEMPRE supervise el cargador y la batería durante la carga, descarga o cualquier momento en el que el cargador esté ACTIVADO con una batería conectada. Si hay cualquier indicación de mal funcionamiento, o en caso de una emergencia, desenchufe el cargador del tomacorrientes y quite la batería del cargador.
- NO opere el cargador en un espacio saturado ni coloque objetos sobre la parte superior del cargador o batería.
- Si se daña la batería o una célula de la batería de alguna forma, NO cargue, descargue ni utilice la batería.
- Procure tener un extintor de incendios Clase D en caso de incendio.
- NO desarme, aplaste, genere cortocircuitos o exponga las baterías o células a llamas o cualquier otra fuente de ignición. Se pueden emitir materiales tóxicos. Si se produce un contacto con los ojos o la piel, enjuague con agua.
- Si nota que la batería está caliente al tacto durante el proceso de carga (temperatura superior a 110°F / 43°C), suspenda la carga de inmediato y desconecte la batería del cargador.
- Deje enfriar la batería entre acciones (antes de cargarla).
- SIEMPRE desenchufe el cargador y desconecte la batería en caso de no utilizarla.
- SIEMPRE desconecte la batería del módulo de control electrónico cuando el modelo no esté en uso y cuando se guarde o transporte.
- NO desarme el cargador.
- QUITE la batería de su modelo o dispositivo antes de la carga.
- NO exponga el cargador al agua o la humedad. Para uso en el interior exclusivamente.
- No use ningún tipo de adaptador, modifique o cambie el enchufe/conector de la batería.
- SIEMPRE almacene paquetes de baterías de forma segura fuera del alcance de los niños y las mascotas. Los niños deben contar con la supervisión de un adulto responsable cuando cargan y manipulan las baterías.
- SIEMPRE actúe con precaución y sea sensato en todo momento.

## HERRAMIENTAS, REPUESTOS, Y EQUIPO REQUERIDO

Su modelo viene con un conjunto de herramientas métricas de especialidad. Necesitará adquirir otros artículos, disponibles a través de su distribuidor, para manejar y mantener su modelo.

### Herramientas y equipo suministrados



Llave "L" de 2,0 mm



Llave "L" de 1,5 mm



Llave cruz



Separadores de amortiguador de carga previa



Batería LiPo iD® de 750 mAh,  
7,4 V y 2 celdas\*



Cargador equilibrado LiPo iD®

### Equipo requerido *(no incluida)*



4 baterías alcalinas AA

*Traxxas recomienda baterías y cargadores Traxxas ID genuinos para una carga más segura, un mejor rendimiento y una mayor vida útil de la batería.*



Para obtener más información sobre baterías, consulte *Utilice la batería correcta* en la página 13.



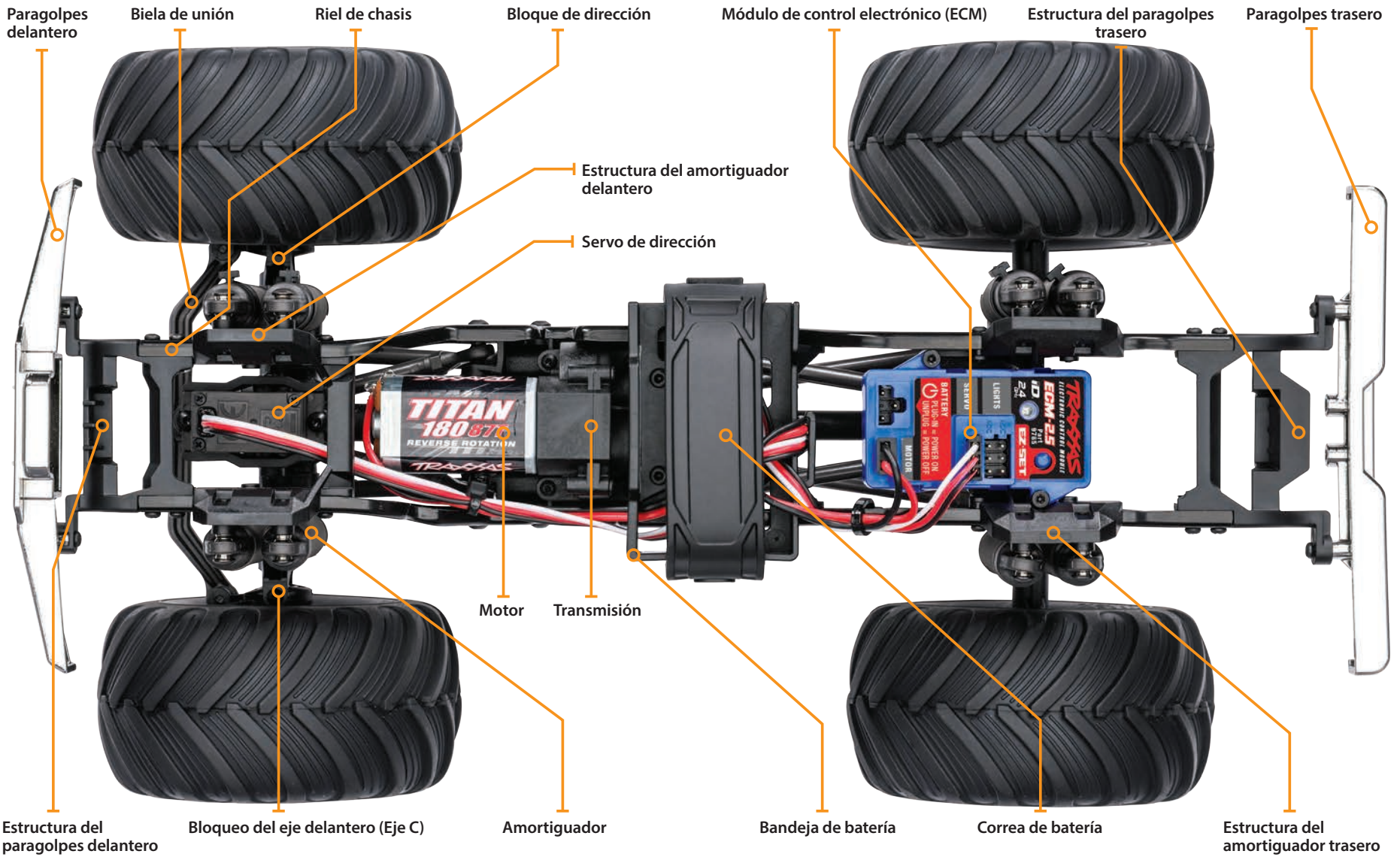
**Equipo recomendado**  
Estos artículos no son necesarios para el manejo de su modelo, pero es una buena idea incluirlos en cualquier caja de herramientas de R/C:

- Gafas de seguridad
- Escalpelo
- Alicates o pinzas de punta de aguja
- Juego de velocidades de destornillador, pieza n.º 8712

\*Los tipos de cargador y batería están sujetos a cambio y pueden diferir de las imágenes.

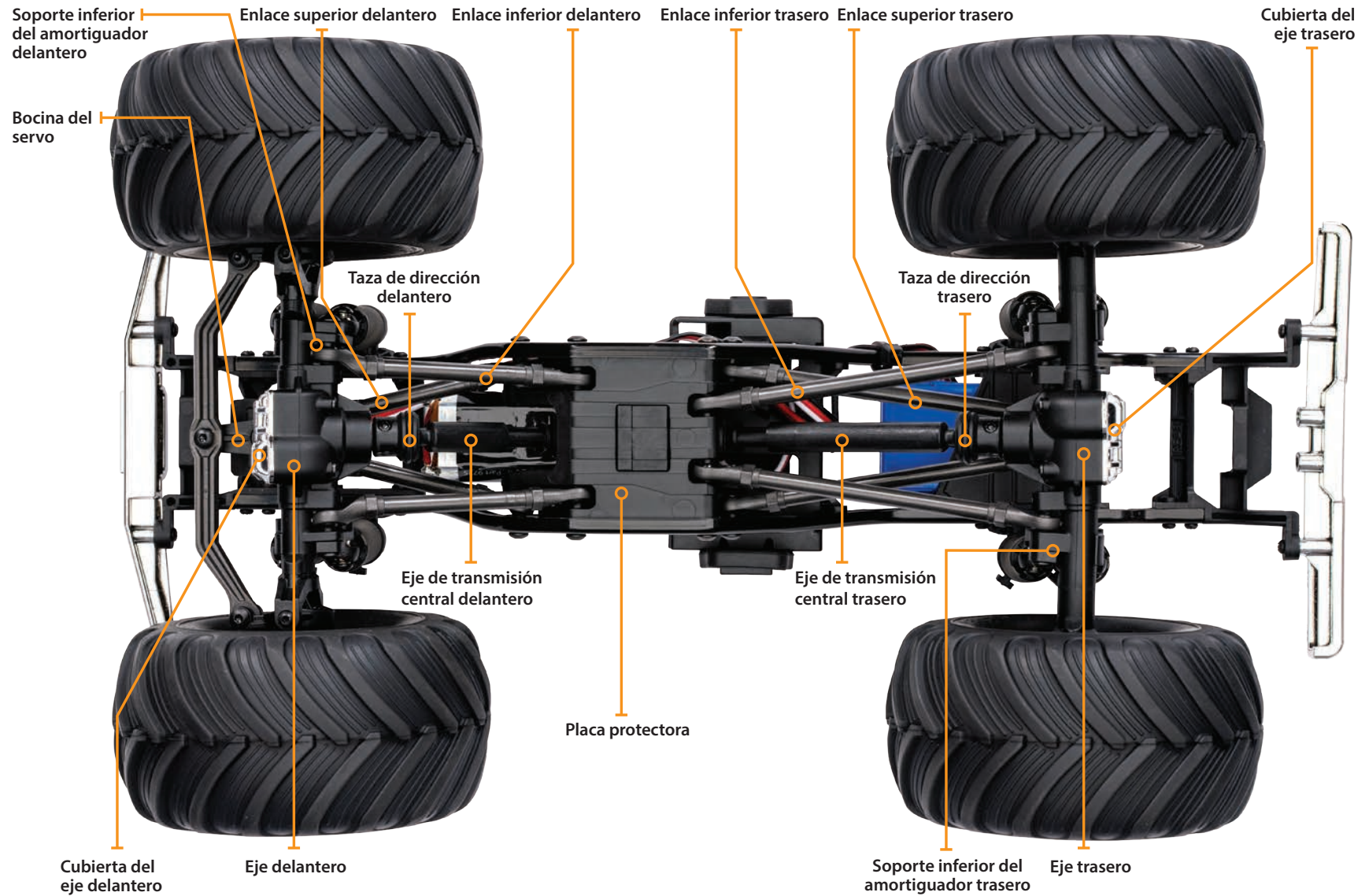
# DESCRIPCIÓN GENERAL DEL MODELO

## Vista superior





**Vista inferior**





La Guía de inicio rápido no pretende reemplazar todas las instrucciones de funcionamiento que se incluyen en este manual. Lea este manual completo para obtener instrucciones sobre el uso y mantenimiento adecuado de su modelo.

Busque el logotipo de Inicio rápido en la parte inferior de las páginas de Inicio rápido.



La siguiente guía es una descripción general de los procedimientos para hacer funcionar su modelo. Busque el logotipo de Inicio rápido en las esquinas inferiores de las páginas de Inicio rápido.

1. Lea las precauciones de seguridad en la página 4

Por su propia seguridad, comprenda que el descuido y el mal uso pueden provocar lesiones personales.

5. Encienda el sistema de radio • Consulte la página 15

Tome el hábito de encender el transmisor en primer lugar y de apagarlo en último lugar.

2. Cargue la batería • Consulte la página 13

Cargue totalmente la batería incluida.

6. Conduzca su modelo • Consulte la página 18

Consejos de conducción y ajustes para su modelo.

3. Instale baterías en el transmisor • Consulte la página 13

El transmisor requiere 4 baterías alcalinas AA o baterías recargables (se venden por separado).

7. Mantenimiento de su modelo • Consulte la página 22

Siga estos pasos fundamentales para mantener el rendimiento de su modelo y conservarlo en excelentes condiciones de funcionamiento.

4. Instale los paquetes de baterías en el modelo • Consulte la página 14

Instale la batería incluida en el modelo.

## INTRODUCCIÓN

Su modelo incluye el transmisor TQ de 2,4 GHz. Cuando está encendido, el TQ de 2,4GHz automáticamente ubicará una frecuencia disponible y se conectará a ella, permitiendo que los modelos múltiples compitan juntos sin conflictos de frecuencia. Simplemente encienda y conduzca. El sistema de radio TQ de 2,4GHz incluido tiene programación de fábrica para su modelo y no necesita ningún ajuste; sin embargo, sí tiene configuraciones a las que posiblemente deba acceder para mantener el funcionamiento correcto de su modelo. Las instrucciones detalladas (página 15) incluidos en este manual lo ayudarán a comprender y manejar las funciones del nuevo sistema de radio TQ de 2,4GHz. Para obtener más información y videos instructivos, visite [Traxxas.com](http://Traxxas.com).

## TERMINOLOGÍA DEL SISTEMA DE POTENCIA Y RADIO

Tómese un momento para familiarizarse con estos términos relacionados con el sistema de potencia y radio. Se usarán en todo el manual.

**Espectro propagado de 2,4GHz:** este modelo está equipado con la última tecnología de RC. A diferencia de los sistemas AM y FM que requieren cristales de frecuencia y que tienden a sufrir conflictos de frecuencia, el sistema TQ de 2,4GHz selecciona una frecuencia abierta y se sintoniza con ella de forma automática y ofrece una mayor resistencia ante interferencias o “fallas técnicas”.

**BEC (Circuito eliminador de batería):** el BEC puede encontrarse en el receptor o en el ESC. Este circuito permite que el receptor y los servos sean alimentados por el paquete principal de baterías en un modelo eléctrico. Esto elimina la necesidad de llevar otro paquete de 4 baterías AA para alimentar el equipo de radio.

**Corriente:** la corriente es una medida del flujo de energía a través de los sistemas electrónicos, generalmente se mide en amperios. Si compara un cable con una manguera de jardín, la corriente es la medida de cuánta agua fluye a través de la manguera.

**ESC (Control de velocidad electrónico):** un control de velocidad electrónico es el control de motor electrónico dentro del modelo. Los controles de velocidad electrónicos usan la energía de forma más eficaz que los controles de velocidad mecánicos, de manera tal que las baterías duran más tiempo. Un control de velocidad electrónico tiene un circuito que evita la pérdida del control de aceleración y dirección a medida que la batería pierde su carga. En el caso del TRX-4MT, el ESC está integrado en el módulo de control electrónico ECM-2.5.

**ECM (módulo de control electrónico) -** Módulo todo en uno que incorpora un control electrónico de la velocidad y un receptor de radio en un solo dispositivo electrónico.

**Banda de frecuencia:** la frecuencia de radio que usa el transmisor para enviar señales a su modelo. Este modelo funciona en un espectro propagado de secuencia directa de 2,4GHz.

**LiPo:** abreviatura de polímero de litio. Los paquetes de baterías LiPo recargables son conocidos por su especial química que permite una muy alta densidad energética y un manejo de la corriente de gran intensidad en un tamaño compacto. Son baterías de alto rendimiento que requieren especial cuidado y atención. Los paquetes de baterías LiPo son únicamente para usuarios avanzados.

**mAh:** abreviatura de miliamperio-hora, una medida de la capacidad del paquete de baterías. Mientras mayor sea la cifra, más tiempo durará la batería entre una carga y otra.

**Posición neutral:** la posición sin movimiento que buscan los servos cuando los controles del transmisor están en la configuración neutral.

**NiCad:** abreviatura de níquel cadmio. El paquete recargable original de baterías de NiCad tienen un manejo de la corriente de gran intensidad, alta capacidad y pueden durar hasta 1000 ciclos de carga. Se requieren buenos procedimientos de carga para reducir la posibilidad de desarrollar un efecto “memoria” y acortar los tiempos de funcionamiento.

**NiMH:** abreviatura de níquel e hidruro metálico. Las baterías de NiMH recargables ofrecen un manejo de la corriente de gran densidad y una resistencia mucho mayor al efecto “memoria”. Las baterías de NiMH generalmente permite una mayor capacidad que las baterías de NiCad. Pueden durar hasta 500 ciclos de carga. Para lograr un rendimiento óptimo, se requiere un cargador con detector de picos diseñado para baterías de NiMH.

**Receptor:** la unidad de radio dentro de su modelo que recibe señales provenientes del transmisor y se las transmite a los servos.

**Resistencia:** en sentido eléctrico, la resistencia es una medida de cómo un objeto resiste u obstruye el flujo de corriente a través de él. Cuando el flujo se ve restringido, la energía se convierte en calor y se pierde. Los sistemas de potencia Traxxas están optimizados para reducir la resistencia eléctrica y el calor resultante que quita energía.

**Servo:** pequeña unidad de motor en su modelo que maneja al mecanismo de dirección.

**Transmisor:** la unidad de radio portátil que envía las instrucciones de aceleración y dirección a su modelo.

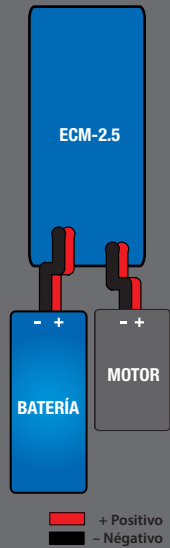
**Nivel:** el ajuste de precisión de la posición neutral de los servos que se hace mediante el ajuste de la perilla de nivel de la dirección que se encuentra en la parte frontal del transmisor.

**Protección de bloqueo térmico:** el sistema electrónico que detecta la temperatura y que se usa en el control de velocidad electrónico para detectar la sobrecarga y el recalentamiento del circuito del transistor. Si se detecta una temperatura excesiva, la unidad se apaga de forma automática para evitar daños en el sistema electrónico.

**Sistema de radio de 2 canales:** el sistema de radio TQ de 2,4GHz, que consta del receptor, el transmisor y los servos. El sistema usa dos canales: uno para manejar la aceleración y uno para manejar la dirección.

**Voltaje:** voltaje es una medida de la diferencia de potencia eléctrica entre dos puntos; por ejemplo, entre el terminal de la batería positivo y la conexión a tierra. Siguiendo con la analogía de la manguera de jardín, mientras que la corriente es la cantidad de flujo de agua en la manguera, el voltaje se corresponde con la presión que está empujando al agua a través de la manguera.

Diagrama de cableado del ECM-2.5



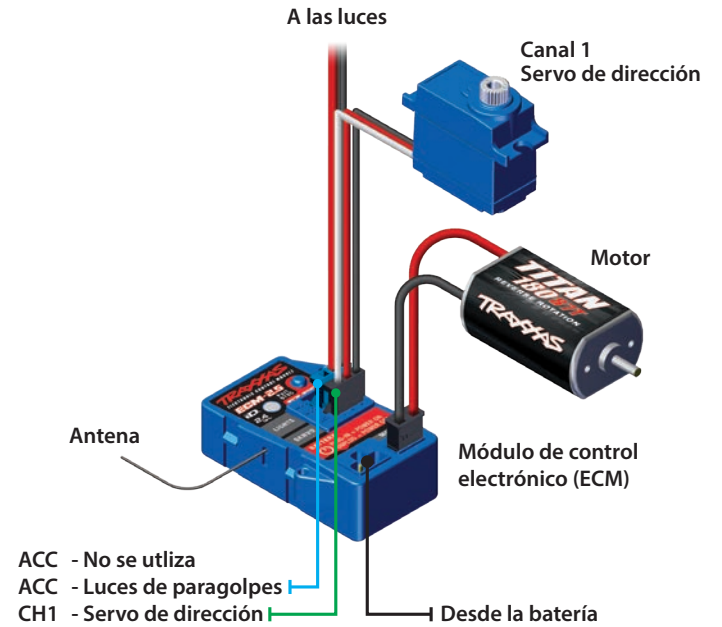
+ Positivo  
- Negativo

Su modelo está equipado con el transmisor Traxxas TQ de 2,4 GHz. El transmisor tiene dos canales: el canal uno acciona la dirección y el canal dos el acelerador. Su modelo está equipado con un servo y un módulo de control electrónico todo en uno (control de velocidad y receptor).

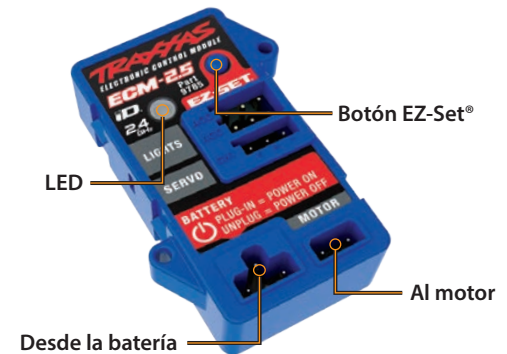
TRANSMISOR Y RECEPTOR



DIAGRAMA DE CABLEADO DEL MODELO



MÓDULO DE CONTROL ELECTRÓNICO ECM-2.5





## ADVERTENCIA : RIESGO DE INCENDIO!

Quienes utilicen baterías de polímero de litio (LiPo) deben leer las advertencias y precauciones que comienzan en la página 4. SOLO utilice el cargador balanceador Traxxas iD® LiPo suministrado para cargar la batería Traxxas iD® incluida. NO cargue baterías LiPo con un cargador de NiMH solamente. El uso de un cargador o modo de carga NiMH o NiCad dañará las baterías LiPo y puede causar un incendio, lesión personal o daño a la propiedad.

## CARGUE EL PAQUETE DE BATERÍAS

El cargador Traxxas iD suministrado es un cargador balanceado LiPo de alto rendimiento y con todas las funciones. Cuenta con la tecnología Traxxas iD para proporcionar una carga perfecta en todo momento. El cargador está equipado con un enchufe USB-A universal para una carga conveniente prácticamente en cualquier lugar.

1



2



3



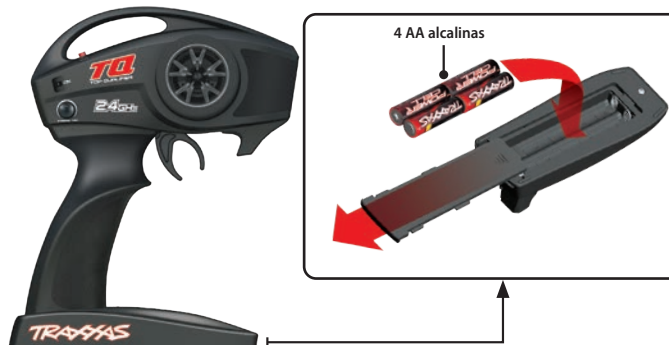
!



## INSTALACIÓN DE LAS BATERÍAS DEL TRANSMISOR

Su transmisor TQi utiliza 4 baterías AA. El compartimento para baterías está ubicado en la base del transmisor.

1. Para retirar la puerta del compartimento para baterías, presione la pestaña y deslice la puerta para abrirla.
2. Instale las baterías en la orientación correcta, como se indica en el compartimento para baterías.



**El cargador incluido está diseñado para su uso exclusivo con la batería de 2 celdas LiPo iD de Traxxas incluida. NO intente cargar otras baterías LiPo o cualquier otro tipo de batería con este cargador.**



Si la luz de led de estado no se enciende en verde, verifique la polaridad de las baterías. Si observa ninguna otra señal parpadeante proveniente de la luz de led, consulte el cuadro en la página 33 para identificar el código.



**Utilice las baterías correctas.** Su transmisor usa baterías AA. Use baterías alcalinas nuevas o baterías recargables, como baterías de NiCad o NiMH (níquel e hidruro metálico), en su transmisor. Asegúrese de que las baterías recargables estén completamente cargadas según las instrucciones del fabricante.

Si utiliza baterías recargables en su transmisor, tenga en cuenta que cuando comienzan a perder su carga, pierden potencia más rápidamente que las baterías alcalinas comunes.

**Precaución:** deje de conducir su modelo ante el primer signo de baterías con poca carga (luz roja parpadeante) para evitar perder el control sobre el modelo.

3. Vuelva a instalar la puerta del compartimento y presiónela para cerrarla.
4. Encienda el transmisor y compruebe que el estado del indicador muestre una luz verde fija.



Si el led de estado parpadea en rojo, las baterías del transmisor pueden estar con poca carga, sin carga o quizá mal instaladas. Reemplace con baterías nuevas o recién cargadas. La luz indicadora de energía no indica el nivel de carga del paquete de baterías instalado en el modelo. Consulte la sección de resolución de problemas de la página 16 para obtener más información sobre los códigos del led de estado del transmisor.

### QUITAR LA CARROCERÍA

Su TRX-4MT incluye un sistema de enganche innovador para asegurar la carrocería al chasis (no se requieren ganchos de carrocería).

1. Pase la mano por debajo de los parachoques delanteros y traseros y tire de los pestillos hacia afuera para soltarlos.
2. Empuje hacia arriba los pestillos para liberar la carrocería.
3. Levante la carrocería hacia arriba desde el chasis.



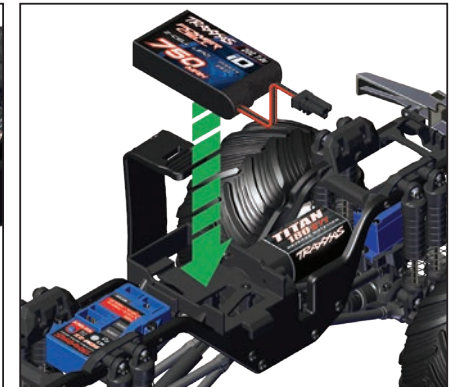
### Para reinstalar la carrocería:

1. Coloque la carrocería sobre el chasis. Alinee la parte delantera y trasera de la carrocería con los parachoques delanteros y traseros.
2. Presione la carrocería sobre los pestillos hasta que encajen en su lugar.

### INSTALE EL PAQUETE DE BATERÍAS EN EL MODELO

El modelo incluye una batería LiPo iD® de 750 mAh 7,4V de 2 celdas.

1. Desenganche la correa de la batería de la solapa en la bandeja de la batería.
2. Inserte una batería completamente cargada en la bandeja de la batería con los cables de la batería colocados como se muestra.
3. Asegure la batería en la bandeja tirando de la correa y estirando el extremo de vuelta hacia la lengüeta.



CONTROLES DEL SISTEMA DE RADIO



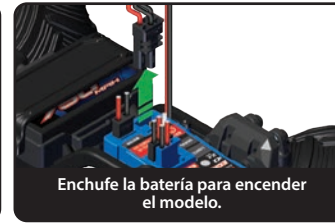
**i** Para lograr un alcance de radio máximo, sostenga el transmisor de forma vertical y apuntando en dirección del modelo.

**i** **Reversa:** Luego de detener el modelo, vuelva a colocar el gatillo del transmisor en posición neutral y presione de nuevo para activar la velocidad reversa.



REGLAS DEL SISTEMA DE RADIO

- Siempre encienda primero y apague al final su transmisor. Este procedimiento lo ayudará a evitar que su modelo reciba señales de desvío de otro transmisor, u otra fuente, y funcione sin control.
- Siempre encienda el transmisor antes de enchufar la batería al ECM para encender el modelo. **Para apagar el modelo:** Desconecte la batería del ECM. **La batería siempre debe desconectarse del ECM cuando el vehículo no está en uso.** Por este motivo, el modelo no está equipado con un interruptor de encendido/apagado tradicional.



- Utilice siempre baterías nuevas para el sistema de radio. Las baterías con poca carga limitarán la señal de radio entre el ECM y el transmisor.
- Para que el transmisor y el ECM se conecten entre sí, la batería debe ser conectada al ECM dentro de los 20 segundos posteriores a encender el transmisor. La luz de LED del transmisor parpadeará rápido en rojo, lo que indica una falla en la conexión. Si perdió la conexión, simplemente apague el transmisor y comience de nuevo.

AJUSTES BÁSICOS DEL SISTEMA DE RADIO

**Nivel de dirección**

Para ajustar, conduzca el vehículo hacia adelante lentamente mientras “maneja” con la perilla de nivel hasta que el vehículo viaje en línea recta sin movimientos constantes de la dirección.



### Instrucciones de conexión TQ de 2,4 GHz

Para un funcionamiento correcto, el transmisor y el ECM deben estar "conectados" electrónicamente. Esto ya viene así de fábrica. Si alguna vez necesita volver a conectar el sistema o conectarlo a un transmisor o ECM diferente, siga estas instrucciones. **Nota:** El transmisor y el ECM deben estar a menos de 5 pies de distancia el uno del otro.

1. Mantenga presionado el botón CONFIGURAR en el transmisor.
2. Encienda el transmisor y suelte el botón CONFIGURAR. El LED de estado parpadeará en rojo lentamente, indicando que el transmisor está en modo de conexión.
3. Mantenga pulsado el botón EZ-Set del ECM mientras enchufa la batería; suelte el botón EZ-Set cuando el LED de estado parpadee en rojo.
4. El LED de estado parpadeará en rojo lentamente, indicando que el ECM está en modo de conexión.
5. Cuando los LED tanto del transmisor como del ECM se enciendan fijos en verde, el sistema estará conectado y listo para ser usado. Verifique que la dirección y la aceleración funcionen correctamente antes de conducir el modelo.

### CÓDIGOS LED DEL TRANSMISOR

LED color/diseño	Nombre	Notas
Verde fijo	Modo de conducción normal	Consulte la página anterior para obtener información sobre cómo usar los controles de su transmisor.
Parpadeo lento en rojo (0,5 s encendido/0,5 s apagado)	Conexión	Consulte esta página para obtener más información sobre conexión.
Parpadeo a velocidad media en rojo (0,25 s encendido/0,25 s apagado)	Alarma de batería baja	Coloque nuevas baterías en el transmisor. Consulte la página 13 para obtener información.
Parpadeo rápido en rojo (0,125 s encendido / 0,125 s apagado)	Falla/Error de enlace	El transmisor y el ECM ya no están vinculados. Desconecte la batería para apagar el sistema. Vuelva a enchufar la batería para reanudar el funcionamiento normal. Encuentre el origen de la falla de enlace (p. ej. fuera de alcance, baterías bajas).

### CÓDIGOS LED DEL RECEPTOR

LED color/diseño	Nombre	Notas
Verde fijo	Modo de conducción normal	Consulte la página anterior para obtener información sobre cómo usar los controles de su transmisor.
Parpadeo lento en rojo (0,5 s encendido/0,5 s apagado)	Conexión	Consulte esta página para obtener más información sobre conexión.
Parpadeo rápido en rojo (0,125 s encendido / 0,125 s apagado)	Prueba de fallos/ Detección de bajo voltaje	El transmisor está apagado o la batería del vehículo necesita recargarse.



## SELECCIÓN DE PERFIL

El módulo de control electrónico ECM-2.5 está ajustado de fábrica en modo seguimiento (100 % hacia adelante, frenos y marcha atrás, y arrastre de freno cuando el acelerador está en punto muerto). Para activar la potencia máxima sin el arrastre de freno adicional (modo deportivo) o ajuste la marcha atrás inmediata (modo de arrastre), siga estos pasos. Para seleccionar los perfiles se ingresa al modo de programación.

### Descripción de perfiles

Perfil n.º 1 (Modo deportivo): 100 % hacia adelante, 100 % frenos, 100 % marcha atrás

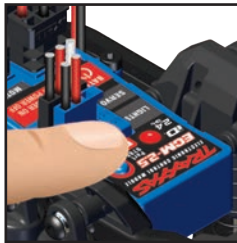
Perfil n.º 2 (Modo seguimiento): 100 % hacia adelante, 100 % frenos, 100 % marcha atrás ; freno de arrastre en punto muerto

Perfil n.º 3 (Modo arrastre): 100 % hacia adelante, frenos de retención de la colina en punto muerto, marcha atrás inmediata

### Selección del modo deportivo

(Perfil n.º 1: 100% hacia adelante, 100 % frenos, 100 % marcha atrás)

1. Conecte una batería completamente cargada al ECM-2.5 y encienda su transmisor. El LED se iluminará de color verde fijo.
2. Mantenga presionado el botón Configurar EZ hasta que el LED comience a parpadear de color rojo (indicando los números del perfil).
3. Cuando la luz LED parpadee en rojo una vez, suelte el botón Configurar EZ.
4. El LED se pondrá de color verde fijo. El modelo está listo para conducirse.



### Selección del modo seguimiento

(Perfil n.º 2: 100% hacia adelante, 100 % frenos, 100 % marcha atrás; freno de arrastre en punto muerto)

1. Conecte una batería completamente cargada al ECM-2.5 y encienda su transmisor. El LED se iluminará de color verde fijo.
2. Mantenga presionado el botón Configurar EZ hasta que el LED comience a parpadear de color rojo (indicando los números del perfil).
3. Cuando la luz LED parpadee en rojo dos veces, suelte el botón Configurar EZ.
4. El LED se pondrá de color verde fijo. El modelo está listo para conducirse.



### Selección del modo arrastre

(Perfil n.º 3: 100% hacia adelante, frenos de retención de la colina en punto muerto, marcha atrás inmediata)

1. Conecte una batería completamente cargada al ECM-2.5 y encienda su transmisor. El LED se iluminará de color verde fijo.
2. Mantenga presionado el botón Configurar EZ hasta que el LED comience a parpadear de color rojo (indicando los números del perfil).
3. Cuando la luz LED parpadee en rojo tres veces, suelte el botón Configurar EZ.
4. El LED se pondrá de color verde fijo. El modelo está listo para conducirse.



**Nota:** Si pasó el modo que usted deseaba, mantenga presionado el botón Configurar EZ y el ciclo de parpadeos se repetirá hasta que suelte el botón y un modo esté seleccionado.

## DETECCIÓN DE BAJO VOLTAJE

El ECM está equipado con la detección de bajo voltaje (LVD) de tres etapas que alerta al conductor cuando las baterías LiPo alcanzan su umbral de voltaje (de descarga) mínimo. Deténgase inmediatamente para evitar que el conjunto de baterías se descargue por debajo de su umbral mínimo seguro. Desenchufe la batería y recárguela. Mantener la batería conectada al vehículo cuando no se utiliza puede causar daños permanentes en la batería. **Desenchufe siempre la batería después de usarla.**

### DETECCIÓN DE BAJO TENSION

ETAPA	LED DE ECM	ECM	LUCES	EXPLICACIÓN	ACCIÓN
1	Parpadeo lento en rojo	Encendido	Encendido	Velocidad del vehículo reducida al 25%	Desenchufe la batería y recárguela
2	Parpadeo rápido en rojo	Encendido	Encendido	El vehículo no se accionará	Desenchufe la batería y recárguela
3	Apagado	Apagado	Apagado	Bloqueo de etapa 3	Desenchufe la batería y recárguela

## ILUMINACIÓN PRO SCALE®

Su modelo nuevo de Traxxas está habilitado con características de iluminación Pro Scale®, como faros, luces de retroceso y luces de freno. Visite [Traxxas.com](http://Traxxas.com) para obtener más información sobre estas características y sobre los paquetes de iluminación Traxxas Pro Scale, piezas y accesorios disponibles.

### Especificaciones del ECM-2.5

Voltaje de entrada  
LiPo 2s

Tamaño de la caja  
1.26" (32 mm) W x 1.79" (45 mm)  
L x 0.60" (15 mm) H

Peso  
0.92 onzas / 26 gramos

Voltaje del BEC  
6.0 V DC

Corriente del BEC  
1 A

Detección de bajo voltaje  
Si / 3 etapas

Tipo de transistor  
MOSFET

Protección contra sobrecarga  
del motor  
2 etapas

¡Es hora de divertirse! Esta sección incluye instrucciones para conducir y disfrutar al máximo de su modelo. Antes de continuar, lea aquí algunas precauciones importantes para tener en cuenta.

- Su modelo está diseñado para funcionar durante largos períodos de conducción mixta en diferentes tipos de superficie. Si a menudo lo está poniendo en marcha en césped alto, arena profunda, alfombra gruesa u otras condiciones de alta carga, el motor se puede sobrecalentar. Controle la temperatura del motor y deje que el modelo se enfríe si el motor se siente caliente al tacto.
- El ECM-2.5 está equipado con detección de bajo voltaje para evitar que la batería LiPo se descargue por debajo de su umbral mínimo de seguridad (ver página 16 para más información). Cuando esto ocurra, deje de conducir inmediatamente, desenchufe la batería y recárguela.
- Cuando las baterías en el transmisor se debiliten, la luz de encendido roja en el transmisor comenzará a parpadear. Deténgase de inmediato y coloque nuevas baterías.
- No conduzca el modelo en la vía pública ni en medio de grandes multitudes de gente. El modelo puede suponer un peligro de tropiezo y podría causar lesiones.
- No utilice su modelo de noche o en cualquier momento en el que su línea de visión al modelo pueda obstruirse o disminuir.
- Si el modelo se atasca con un objeto, no continúe accionando el motor. Retire la obstrucción antes de continuar. No empuje o jale los objetos con el modelo.
- El TRX-4MT utiliza una sofisticada suspensión de 4 enlaces para pasar por encima de los obstáculos. Si un obstáculo es demasiado grande para que su modelo pase en el primer intento, retroceda y considere un ángulo o acercamiento diferente. Incluso un ligero cambio en el ángulo de dirección puede permitir que el TRX-4MT evite los obstáculos o se centre en lo alto.
- Aunque es poco probable, es posible que las interferencias de radio afecten momentáneamente el rendimiento de su modelo. Si nota un comportamiento inestable de la dirección o del acelerador, considere retirarse de la fuente antes de continuar.
- Use el sentido común siempre que conduzca su modelo. Los únicos resultados de conducir intencionalmente de forma abusiva y violenta serán un bajo rendimiento y piezas dañadas. Cuide su modelo para poder disfrutarlo durante mucho tiempo.
- Es posible que los tornillos y otros accesorios de su vehículo se aflojen con el tiempo. Controle con frecuencia las tuercas de las ruedas y otros tornillos para asegurarse de que todo el hardware permanece bien ajustado.

### Acerca del tiempo de funcionamiento

El tamaño pequeño del TRX-4MT y su eficiente tren de transmisión le permiten funcionar durante mucho tiempo con una sola carga de batería. La batería LiPo que se incluye con el modelo tiene una gran capacidad de 750 mAh para prolongar el tiempo de funcionamiento. Los tiempos de recorrido pueden variar dependiendo de las condiciones de la superficie y del estilo de manejo. Conducir el vehículo en superficies de alta resistencia, como una alfombra gruesa o en césped alto, reducirá los tiempos de recorrido. Pisar a fondo el acelerador y frenar en cada maniobra también acortará los tiempos de recorrido. Considere la posibilidad de acelerar de forma más suave y gradual para mejorar la duración de la batería.

### Consejos para incrementar el tiempo de funcionamiento

- SOLO utilice el cargador balanceador Traxxas iD® LiPo suministrado para cargar la batería Traxxas iD® incluida.
- Lea y siga todas las instrucciones de mantenimiento y cuidado.
- Mantenga el módulo de control electrónico ECM-2.5 limpio y libre de residuos.
- Realice mantenimiento a su modelo. No permita que suciedad, residuos o piezas dañadas causen agarrotamiento en el tren de transmisión.

### CONDUCCIÓN EN CONDICIONES DE HUMEDAD

Su TRX-4MT está diseñado con características resistentes al agua para proteger la parte electrónica del modelo (módulo de control electrónico ECM-2.5, servo de dirección). Esto le da la libertad de utilizar su modelo en charcos, césped húmedo, nieve y otras condiciones de humedad. A pesar de la alta resistencia al agua, su modelo no se debe tratar como si fuese sumergible o totalmente resistente al agua al 100 %. La resistencia al agua aplica solo a los componentes electrónicos instalados. Conducir en condiciones de humedad requiere cuidado y mantenimiento adicional de los componentes mecánicos y electrónicos para evitar la corrosión y mantener el funcionamiento adecuado.

### Precauciones

- Sin la atención adecuada, algunas piezas de su modelo pueden sufrir daños serios a causa del contacto con el agua. Sepa que se requerirán procedimientos de mantenimiento adicionales después de utilizar el modelo en condiciones de humedad a fin de mantener su rendimiento. No utilice el modelo en condiciones de humedad si no está dispuesto a realizar las tareas de cuidado y mantenimiento adicionales.
- El transmisor no es resistente al agua. No lo someta a condiciones de humedad, como lluvia.
- No opere su modelo durante una tormenta u otras inclemencias climáticas en las que puedan ocurrir rayos.



- No permita que su modelo entre en contacto con agua salada (agua del océano), agua salobre (entre el agua dulce y el agua del océano) u otra agua contaminada. El agua salada es altamente conductora y corrosiva. Tenga precaución si planifica poner en marcha su modelo en la playa o cerca de ella.
- Incluso un contacto casual con el agua puede reducir la vida útil de su motor. Debe tener especial cuidado de modificar su estilo de conducción en condiciones de humedad para extender la vida útil del motor (detalles a continuación).

#### Antes de utilizar su vehículo en condiciones de humedad

Consulte la sección "Después de utilizar su vehículo en condiciones de humedad" antes de continuar. Asegúrese de comprender el mantenimiento adicional que debe realizar después de utilizar el vehículo en condiciones de humedad.

#### Precaución con el motor

Evite hacer funcionar su vehículo en agua lo bastante profunda como para sumergir el motor Titan® 180 87T, ya que puede reducir la vida útil del motor. Si el motor se moja en exceso o se sumerge, acelere ligeramente (de modo que el funcionamiento del motor sea lento) hasta que salga todo el exceso de agua. Acelerar a fondo un motor lleno de agua puede provocar un fallo prematuro del motor. Sus hábitos de conducción determinarán la vida útil del motor si está húmedo.

#### Después de utilizar su vehículo en condiciones de humedad

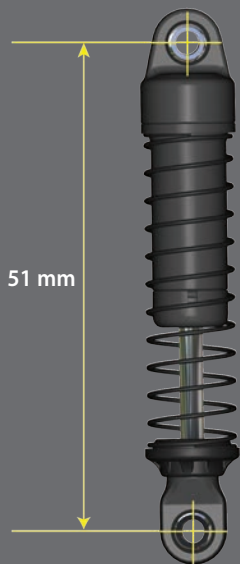
1. Retire la batería.
2. Enjuague el exceso de suciedad y lodo de la camioneta con agua de baja presión, por ejemplo con agua proveniente de una manguera de jardín. No use una lavadora a presión ni otro tipo de agua de alta presión. Evite apuntar el agua directamente a los casquillos, los rodamientos, la transmisión, etc.

3. Seque la camioneta con aire comprimido (opcional, pero se recomienda hacerlo). Use gafas de seguridad al utilizar aire comprimido.
4. Retire las ruedas/neumáticos de la camioneta.
5. Su vehículo viene equipado con casquillos autolubricados de bajo mantenimiento, pero sigue siendo una buena práctica el pulverizar todos los casquillos, los rodamientos y otras partes metálicas con WD-40® o un aceite ligero similar que disuelva el agua.
6. Deje la camioneta en reposo o puede secarla con aire comprimido. Colocar la camioneta en un lugar cálido y soleado ayudará a secarla. El agua y el aceite atrapados en la camioneta seguirán cayendo durante unas horas. Colóquela sobre una toalla o un pedazo de cartón para proteger la superficie de apoyo.
7. **Mantenimiento extra:** Aumente la frecuencia de desarmado, inspección y lubricación de los siguientes elementos. Esto es necesario después del uso extendido en condiciones de humedad si el vehículo no se usará durante un largo período (como una semana o más). El mantenimiento adicional es importante para evitar que la humedad atrapada en el modelo pueda corroer los componentes internos de acero.
  - **Conjuntos de eje delantero y trasero:** Retire y limpie los ejes delantero y trasero según sea necesario. Consulte los diagramas de vistas ampliadas para guiarse en el desarmado y armado.
  - **Transmisión:** Retire, desmonte y limpie los componentes de la transmisión. Consulte los diagramas de vistas ampliadas para guiarse en el desarmado y armado.

## AJUSTES DE PRECISIÓN



**Importante:** Los amortiguadores están ensamblados en fábrica con una distancia de centro a centro (entre los cabezales de rótula) de 51 mm. Cada vez que los amortiguadores se retiran y se desensamblan, se debe verificar esta distancia para asegurar el funcionamiento adecuado de la suspensión.



### AJUSTE DE SUSPENSIÓN

#### Resortes

Los resortes delanteros y traseros del TRX-4MT (tasa de 0,095) han sido cuidadosamente seleccionados para proporcionar una articulación completa de la suspensión y soporte para el peso de la carrocería del vehículo. El uso de diferentes carrocerías con un peso más ligero le permitirá utilizar resortes de menor velocidad para aumentar la articulación de la suspensión cuando se atraviesa terreno difícil.

### AJUSTE DE PRECISIÓN DEL AMORTIGUADOR

#### Aceite para amortiguadores

Los 4 amortiguadores llenos aceite y los 4 amortiguadores sin aceite controlan con eficacia el movimiento de la suspensión evitando que las ruedas y los neumáticos sigan "saltando" luego de rebotar debido a un bache (uno de cada tipo de amortiguador para cada esquina de la camioneta para lograr un rendimiento óptimo). Cambiar el aceite en los 4 amortiguadores llenos aceite puede variar el efecto de amortiguación de la suspensión. Cambiar por un aceite de mayor viscosidad incrementará la amortiguación. Disminuir la viscosidad del aceite reducirá la amortiguación de la suspensión.

La amortiguación debe incrementarse (con un aceite de mayor viscosidad) cuando se instalan resortes más rígidos. La amortiguación debe disminuirse (con aceite de viscosidad más fina) cuando se instalan resortes más blandos. La viscosidad del aceite para amortiguadores se ve afectada por las temperaturas extremas de funcionamiento; un aceite de determinada viscosidad se volverá menos viscoso a temperaturas más altas y más viscoso a temperaturas más bajas. Hacer funcionar el modelo en regiones con bajas temperaturas puede requerir un aceite de menor viscosidad. De fábrica, los amortiguadores contienen aceite de silicona SAE-20W. Utilice únicamente aceite de 100 % de silicona en el amortiguador.

#### Reemplazo de aceite para amortiguadores

Los amortiguadores se deben extraer del vehículo y desarmar para cambiar el aceite.

1. Retire la tapa del amortiguador, la cámara de aire y el bloqueo del resorte inferior.
2. Llene el amortiguador con aceite nuevo de silicona para amortiguadores hasta que el estructura del amortiguador esté 3/4 lleno.
3. Verifique el nivel de aceite del amortiguador comprimiendo completamente el amortiguador de manera que el extremo del cabezal de rótula quede contra la parte inferior de la estructura del amortiguador (A). El nivel de aceite adecuado es de 2 a 3 gotas de aceite por encima de la parte superior del eje (B).

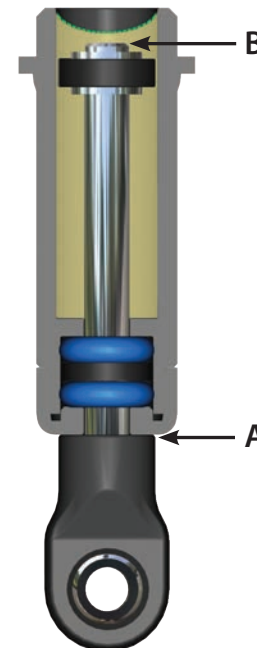
**Nota:** Traxxas ofrece aceite para amortiguadores de silicona SAE-20W como pieza n° 5031 o un juego completo de aceite para amortiguadores de silicona como pieza n° 5038X.

4. Mueva el pistón lentamente de arriba y hacia abajo para eliminar el exceso de aire. Agregue aceite si es necesario para mantener el nivel adecuado.
5. Extienda por completo el eje; vuelva a instalar la cámara, la tapa del amortiguador y el bloqueo del resorte inferior.
6. Ajuste la tapa del amortiguador hasta que quede firme.

#### Desmontaje del amortiguador

Los amortiguadores se deben extraer del vehículo antes de desarmarlo. Utilice las vistas ampliadas del amortiguador que se incluyen con el modelo para recibir ayuda con el proceso de ensamblaje.

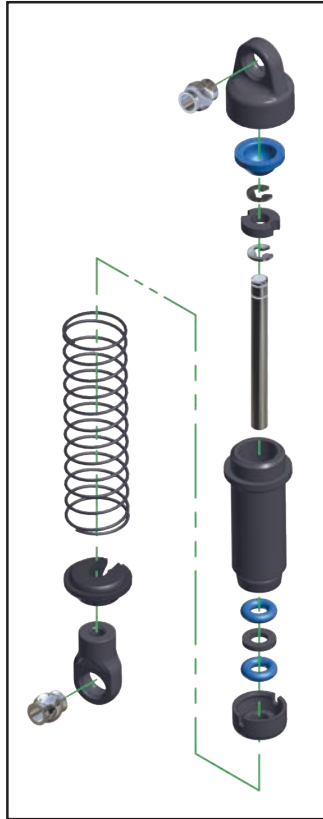
1. Retire el bloqueo del resorte inferior y el resorte del amortiguador.
2. Retire el tope del amortiguador y vacíe la carrocería del amortiguador del aceite para amortiguadores.
3. Utilice cortadores laterales para sujetar el eje del amortiguador justo por encima del extremo de la varilla. Retire el extremo de la varilla del eje del amortiguador.



4. Retire la tapa inferior de la carrocería del amortiguador con un pequeño destornillador de hoja plana. Deslice el eje del amortiguador con el pistón fuera de la carrocería del amortiguador.
5. Retire las juntas tóricas y el espaciador de la parte inferior de la carrocería del amortiguador.

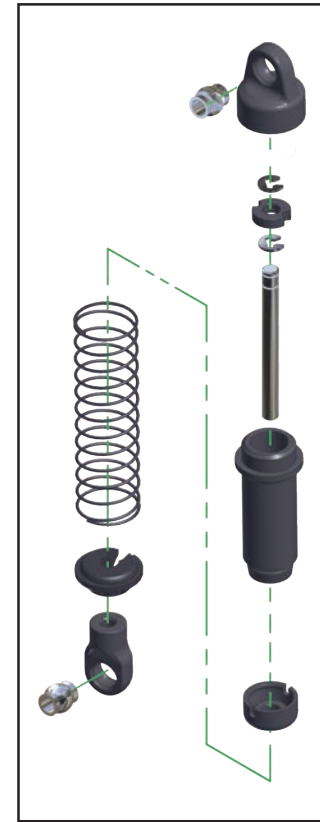
#### Ensamblaje del amortiguador de aceite

1. Inserte el conjunto del eje del amortiguador a través de la carrocería del amortiguador hasta que el pistón toque el fondo.
2. Lubrique el eje y las juntas tóricas con aceite de silicona.
3. Coloque una junta tórica sobre el eje y en el orificio de la carrocería del amortiguador, seguida de un pequeño espaciador negro y luego otra junta tórica.
4. Coloque la tapa inferior presionándola sobre la carrocería del amortiguador hasta que encaje.
5. Sujete el eje cerca de las roscas con unos alicates de punta aguja o cortadores laterales y enrosque el cabezal de rótula hacia el eje del amortiguador hasta que el cabezal de rótula toque fondo.
6. Llene el amortiguador con aceite nuevo de silicona para amortiguador (consulte la sección "Sustitución de aceite de amortiguador" en la página anterior).
7. Enrosque lentamente la tapa superior con la cámara de aire instalada en la carrocería del amortiguador. El aceite excedente fluirá por el orificio pequeño de la tapa del amortiguador. Ajuste la tapa del amortiguador hasta que quede firme.
8. Reinstale el resorte y el bloqueo inferior.



#### Ensamblaje del amortiguador sin aceite

1. Inserte el conjunto del eje del amortiguador a través de la carrocería del amortiguador hasta que el pistón toque el fondo.
2. Coloque la tapa inferior presionándola sobre la carrocería del amortiguador hasta que encaje.
3. Sujete el eje cerca de las roscas con unos alicates de punta aguja o cortadores laterales y enrosque el cabezal de rótula hacia el eje del amortiguador hasta que el cabezal de rótula toque fondo.
4. Enrosque lentamente la tapa superior en la carrocería del amortiguador. Ajuste la tapa del amortiguador hasta que quede firme.
5. Reinstale el resorte y el bloqueo inferior.





Use siempre protector para los ojos cuando utilice aire comprimido o limpiadores y lubricantes en aerosol.

Su modelo requiere mantenimiento a tiempo para permanecer en óptimas condiciones de funcionamiento. **Los siguientes procedimientos deben tomarse con seriedad.**

**Inspeccione el modelo para detectar daños o desgaste evidentes.**

**Considere los siguientes aspectos:**

1. Piezas rotas, dobladas o dañadas.
2. Controle las ruedas y la dirección para detectar agarrotamiento.
3. Controle el funcionamiento de los amortiguadores.
4. Verifique los cables para detectar cables deshilachados o conexiones sueltas.
5. Controle el montaje del módulo de control electrónico (ECM) y servo.
6. Verifique el ajuste de las tuercas con una llave.
7. Verifique el funcionamiento del sistema de radio, especialmente el estado de las baterías.
8. Verifique que no haya tornillos sueltos en la estructura del chasis o en la suspensión.

**Otras tareas periódicas de mantenimiento:**

- **Chasis:** Mantenga el chasis libre de suciedad y mugre acumulados. Inspeccione periódicamente el chasis en busca de daños.
- **Motor:** Cada 10 a 15 puestas en marcha, extraiga, limpie y lubrique el motor. Use un producto, por ejemplo un aerosol de limpieza para motores eléctricos, para eliminar la suciedad del motor. Luego de la limpieza, lubrique los rodamientos en cada extremo del motor con una gota de aceite liviano para motores eléctricos.
- **Amortiguadores:** Mantenga el nivel de aceite completo en los amortiguadores. Utilice únicamente aceites para amortiguadores 100 % pura silicona para prolongar la duración del sellado. Si tiene pérdidas en la parte superior del amortiguador, inspeccione la cámara de aire en busca de señales de daños o distorsión debido a un ajuste excesivo. Si la parte inferior del amortiguador pierde, entonces es hora de una renovación. El kits de renovación de Traxxas para dos amortiguadores es la pieza n.º 9762 y 9762A.

- **Suspensión:** Inspeccione el modelo periódicamente para controlar si existen daños como varillas de acoplamiento dobladas, ejes del amortiguador doblados, tornillos sueltos u otros signos de tensión o torsión. Reemplace los componentes, según sea necesario.
- **Sistema de transmisión central:** Inspeccione el sistema de transmisión en busca de señales de desgaste, como ejes de transmisión central desgastados o sucios, y cualquier ruido o atasco inusual. No permita que la suciedad y la mugre se acumulen en las tazas de dirección. Ajuste, limpie y cambie los componentes necesarios.
- **Transmisión:** Retire periódicamente la transmisión del modelo e inspeccione si hay signos de daños. Desmonte y limpie los componentes de la transmisión. Reemplace los componentes, según sea necesario. Los ensamblajes completos de transmisión Pro-Built® están disponibles como pieza n.º 9791, 9791R o 9791X.
- **Ejes delantero y trasero:** Retire y limpie los ejes delantero y trasero según sea necesario. Reemplace los componentes dañados. .

### Almacenamiento

Cuando termine de usar el modelo por el día, séquelo con aire comprimido o use un cepillo de cerdas suaves para quitar el polvo del vehículo. Siempre desconecte y extraiga las baterías del modelo cuando el modelo esté guardado. Si el modelo estará guardado durante un largo tiempo, entonces extraiga también las baterías del transmisor.



**TRX4<sup>MT</sup>**

**1/18 SCALE  
MONSTER TRUCK**

**F150  
RANGER  
XLT**

**MANUAL DEL PROPIETARIO**

**MODELO 98044-1**

**TRAXXAS**

6250 TRAXXAS WAY MCKINNEY, TEXAS 75070  
1-888-TRAXXAS



Las marcas registradas y la imagen comercial de Ford Motor Company son usadas bajo licencia de Traxxas.