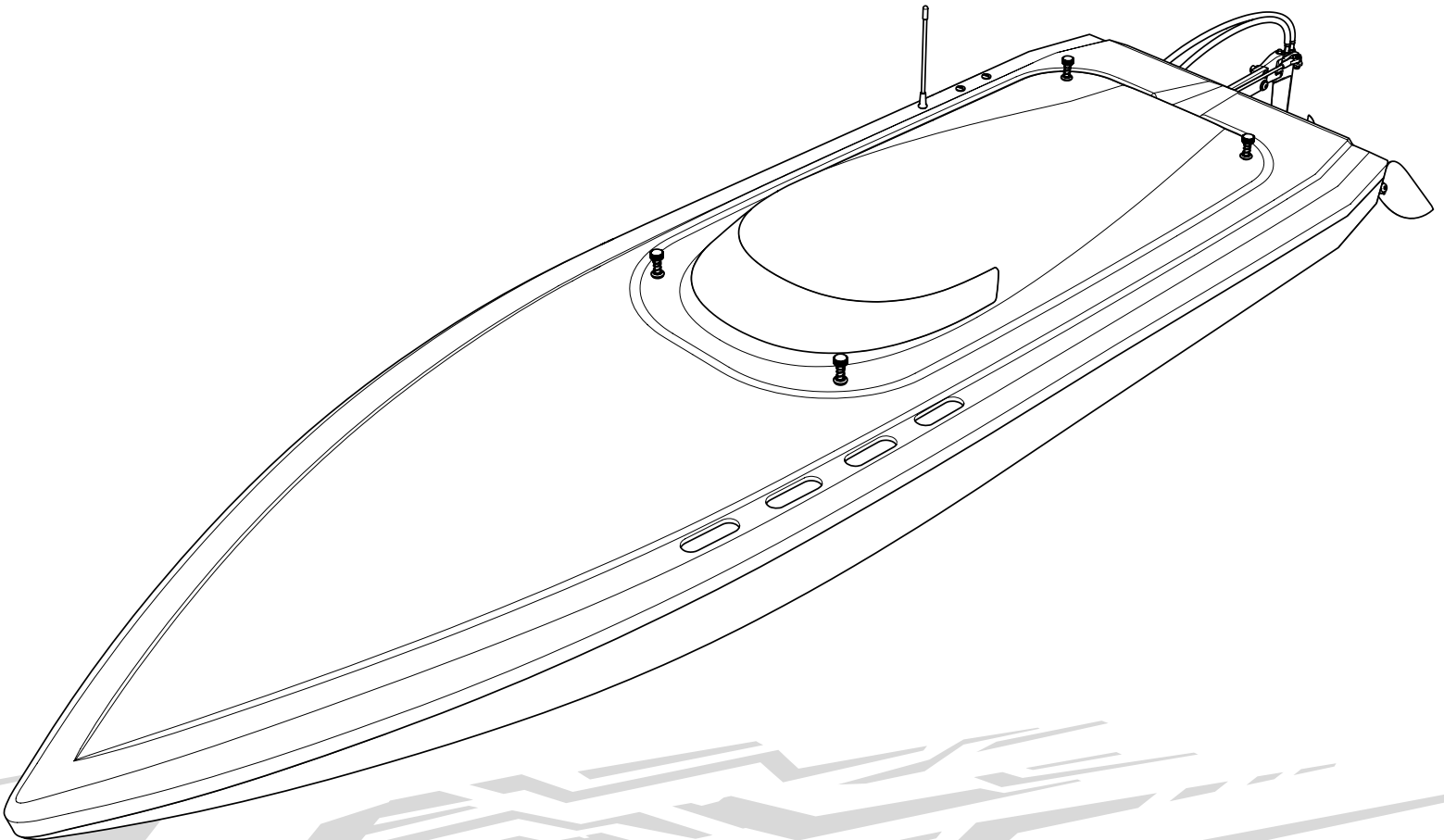




SUPER **SONICWAKE**

48" SELF RIGHTING DEEP V BRUSHLESS RTR



Scan the QR code and select the Manuals and Support quick links from the product page for the most up-to-date manual information.

Scannen Sie den QR-Code und wählen Sie auf der Produktseite die Quicklinks Handbücher und Unterstützung, um die aktuellsten Informationen zu Handbücher.

Scannez le code QR et sélectionnez les liens rapides Manuals and Support sur la page du produit pour obtenir les informations les plus récentes sur le manuel.

Scannerizzare il codice QR e selezionare i Link veloci Manuali e Supporto dalla pagina del prodotto per le informazioni manuali più aggiornate.



PRB08052

**Owners Manual • Bedienungsanleitung
Manuel de l'utilisateur • Manuale dell'utente**

759479.1
Updated: 07/2024

HORIZON
H O B B Y

HINWEIS

Alle Anweisungen, Garantien und andere Begleitdokumente können von Horizon Hobby, LLC nach eigenem Ermessen geändert werden. Um aktuelle Produktinformationen zu erhalten, besuchen Sie www.horizonhobby.com oder www.towerhobbies.com und klicken Sie auf die Registerkarte Support oder Ressourcen für dieses Produkt.


SPEZIELLE BEDEUTUNGEN

Die folgenden Begriffe werden in der gesamten Produktliteratur verwendet, um auf unterschiedlich hohe Gefahrenrisiken beim Betrieb dieses Produkts hinzuweisen:

WARNUNG: Wenn diese Verfahren nicht korrekt befolgt werden, ergeben sich wahrscheinlich Sachschäden, Kollateralschäden und schwere Verletzungen ODER mit hoher Wahrscheinlichkeit oberflächliche Verletzungen.

ACHTUNG: Wenn diese Verfahren nicht korrekt befolgt werden, ergeben sich wahrscheinlich Sachschäden UND die Gefahr von schweren Verletzungen.

HINWEIS: Wenn diese Verfahren nicht korrekt befolgt werden, können sich möglicherweise Sachschäden UND geringe oder keine Gefahr von Verletzungen ergeben.

 **WARNUNG:** Lesen Sie die GESAMTE Bedienungsanleitung, um sich vor dem Betrieb mit den Produktfunktionen vertraut zu machen. Wird das Produkt nicht korrekt betrieben, kann dies zu Schäden am Produkt oder persönlichem Eigentum führen oder schwere Verletzungen verursachen.

Dies ist ein hochentwickeltes Hobby-Produkt. Es muss mit Vorsicht und gesundem Menschenverstand betrieben werden und benötigt gewisse mechanische Grundfähigkeiten. Wird dieses Produkt nicht auf eine sichere und verantwortungsvolle Weise betrieben, kann dies zu Verletzungen oder Schäden am Produkt oder anderen Sachwerten führen. Versuchen Sie nicht ohne Genehmigung durch Horizon Hobby, LLC, das Produkt zu zerlegen, es mit inkompatiblen Komponenten zu verwenden oder auf jegliche Weise zu erweitern. Diese Bedienungsanleitung enthält Anweisungen für Sicherheit, Betrieb und Wartung. Es ist unbedingt notwendig, vor Zusammenbau, Einrichtung oder Verwendung alle Anweisungen und Warnhinweise im Handbuch zu lesen und zu befolgen, damit es estimmungsgemäß betrieben werden kann und Schäden oder schwere Verletzungen vermieden werden.

Altersempfehlung: Nicht für Kinder unter 14 Jahren. Dies ist kein Spielzeug.

Zusätzliche Sicherheitsvorkehrungen und Warnhinweise

Als Benutzer dieses Produkts sind Sie allein dafür verantwortlich, es so zu betreiben, dass es Sie selbst und andere nicht gefährdet und dass es zu keiner Beschädigung des Produkts oder des Eigentums Dritter kommt.

- Fassen Sie beim Handling oder Transport das Boot immer von vorne an und halten alle bewegliche Teile weg vom Körper.
- Halten Sie stets in allen Richtungen einen Sicherheitsabstand um Ihr Modell, um Zusammenstöße oder Verletzungen zu vermeiden. Dieses Modell wird von einem Funksignal gesteuert, das Interferenzen von vielen Quellen außerhalb Ihres Einflussbereichs unterliegt. Diese Interferenzen können einen kurzzeitigen Steuerungsverlust verursachen.
- Betreiben Sie Ihr Modell immer auf einer Freifläche ohne Fahrzeuge in voller Größe, Verkehr oder Menschen.


- Befolgen Sie stets sorgfältig die Anweisungen und Warnhinweise für das Modell und jegliche optionalen Hilfsgeräte (Ladegeräte, Akkupacks usw.).
- Bewahren Sie alle Chemikalien, Klein- und Elektroteile stets außerhalb der Reichweite von Kindern auf.
- Setzen Sie Geräte, die für diesen Zweck nicht speziell ausgelegt und geschützt sind, niemals Wasser aus. Feuchtigkeit kann die Elektronik beschädigen.
- Stecken Sie keinen Teil des Modells in den Mund, da dies zu schweren Verletzungen oder sogar zum Tod führen kann.
- Betreiben Sie Ihr Modell nie mit fast leeren Senderakkus.

Spritzwassergeschütztes Boot mit wasserdichter Elektronik

Ihr neues Horizon Hobby Boot wurde mit einer Kombination von wasserdichten und spritzwassergeschützten Komponenten entwickelt die es ihnen ermöglichen das Modell bei ruhigen Bedingungen in Süßwasser zu betreiben.

Obwohl das Boot spritzwassergeschützt ist es nicht vollständig wasserdicht und darf keines Falls wie ein U-Boot behandelt werden. Die verschiedenen elektronischen Komponenten wie der Regler, die Servos und der Empfänger sind wasserdicht, die meisten mechanischen Komponenten sind aber nur spritzwassergeschützt und erfordern nach Betrieb zusätzliche Wartung.

Metallteile, inklusive der Lager, Schrauben und Muttern, Propeller, Ruder, Ruderhalter und Propellerstrebe sowie die Kontakte in den elektrischen Kabeln sind anfällig für Korrosion wenn nach dem Einsatz in feuchter Umgebung zusätzliche Wartungsarbeiten nicht durchgeführt werden. Um die Langzeitleistung ihres Bootes zu maximieren und die Garantie aufrecht zu halten müssen diese Wartungsarbeiten regelmäßig durchführen.

 **ACHTUNG:** Unaufmerksamkeit während des Betriebes des Produktes in Zusammenhang mit den folgenden Sicherheitshinweisen kann zu Fehlfunktionen und dem Verlust der Garantie führen.

Allgemeine Sicherheitshinweise

- Bitte lesen Sie sich die Wartungsanleitung sorgfältig durch und stellen sicher, dass Sie alle Werkzeuge für eine Wartung des Bootes haben.
- Nicht alle Akkutypen sind für den Einsatz in feuchter Umgebung geeignet. Fragen Sie dazu vor dem Einsatz den Hersteller des Akkus. Besondere Aufmerksamkeit sollten Sie bei dem Einsatz von LiPo Akkus walten lassen.
- Die meisten Sender sind nicht wasserfest. Sehen Sie bitte dazu vor Inbetriebnahme in der Bedienungsanleitung ihres Senders nach oder kontaktieren Sie den Hersteller.
- Betreiben Sie ihr Boot niemals bei Gewitter.
- Nehmen Sie niemals den Sender bei Blitzen oder Gewitter in Betrieb.

Wartungsanleitung nach Einsatz in feuchter Umgebung

- Nehmen Sie die Kabinenhaube und Ablaufstopfen ab und kippen das Boot in die Richtung des Ablauf bis alles Wasser was sich gesammelt hat abgelaufen ist.



ACHTUNG: Halten Sie immer Hände, Finger, Werkzeuge oder anderen lose, hängende Objekte weg von drehenden Teilen wenn Sie das Boot trocknen.

- Entnehmen Sie den Akkupack und trocken die Kontakte. Sollten Sie einen Kompressor oder Druckluftflasche zur Hand haben blasen Sie damit das Wasser aus den Gehäusevertiefungen.
- Entfernen Sie alle beweglichen Teile. Trocknen und schmieren Sie die Teile alle 30 Betriebsminuten oder immer dann wenn das Boot ein- oder untergetaucht war.

HINWEIS: Verwenden Sie keinen Hochdruckreiniger um das Fahrzeug zu reinigen.

- Reinigen Sie das Fahrzeug mit Druckluft aus einem Kompressor oder einer Druckluftflasche und entfernen so das Wasser aus den Spalten und Ecken.
- Sprühen Sie die Lager, Wellen, Befestigungen mit WD-40 Öl oder einem vergleichbaren wasserdrängenden Leichtöl ein.
- Lassen Sie das Fahrzeug vor dem Einlagern vollständig trocknen. Das Abtropfen von Wasser (und Öl) kann durchaus ein paar Stunden dauern.

Akku-Warnhinweise



WARNUNG: Unaufmerksamkeit oder falscher Gebrauch des Produktes in Zusammenhang mit den folgenden Warnungen kann zu Fehlfunktionen, elektrischen Störungen, große Hitzeentwicklung, FEUER, und tödlichen Verletzungen und Sachbeschädigungen führen.

- **LASSEN SIE DAS NETZGERÄT, LADEGERÄT UND AKKU NIEMALS UNBEAUFICHTIGT WÄHREND DES BETRIEBES.**
- **LADEN SIE NIEMALS AKKUS ÜBER NACHT.**
- Versuchen Sie niemals tiefentladene, beschädigte oder nasse Akkus zu laden.
- Laden Sie niemals Akkupacks, die aus verschiedenen Zellentypen bestehen.
- Lassen Sie niemals Kinder unter 14 Jahren Akkus laden.
- Laden Sie niemals Akkus in extremer Hitze oder Kälte oder in direkter Sonneneinstrahlung.
- Laden Sie keine Akkus dessen Kabel beschädigt, punktiert oder gekürzt ist.
- Schließen Sie niemals das Ladegerät an wenn das Kabel punktiert oder gekürzt ist.
- Versuchen Sie niemals das Ladegerät auseinander zu bauen oder ein beschädigtes Ladegerät in Betrieb zu nehmen.
- Benutzen Sie ausschließlich wiederaufladbare Akkus die für das Laden mit diesem Ladegerät auch geeignet sind.
- Überprüfen Sie immer den Akku vor dem Laden.
- Halten Sie den Akku fern von Materialien die von Hitze beeinflusst werden können.

- Beobachten Sie immer den Ladevorgang und halten einen Feuerlöscher zu jeder Zeit bereit.
- Beenden Sie sofort den Ladevorgang wenn der Akku zu heiß zum Anfassen werden sollte, oder seine Form (anschwellen) verändert.
- Schließen Sie immer die positiven (+) Anschlüsse und negativen (-) Anschlüsse korrekt an.
- Trennen Sie nach dem Laden den Akku vom Ladegerät und lassen das Ladegerät zwischen den Ladevorgängen abkühlen.
- Laden Sie immer in gut belüfteten Bereichen.
- Beenden Sie bei Fehlfunktionen sofort alle Prozesse und kontaktieren Horizon Hobby.
- Nur wiederaufladbare Akkus wiederholt laden. Das Laden von normalen, nicht wiederaufladbaren Akkus kann ein Platzen der Akkus und damit verbundene Personen- und/oder Sachschäden verursachen.
- Der USB-Ausgang muss in der Nähe des Geräts installiert und leicht zugänglich sein.



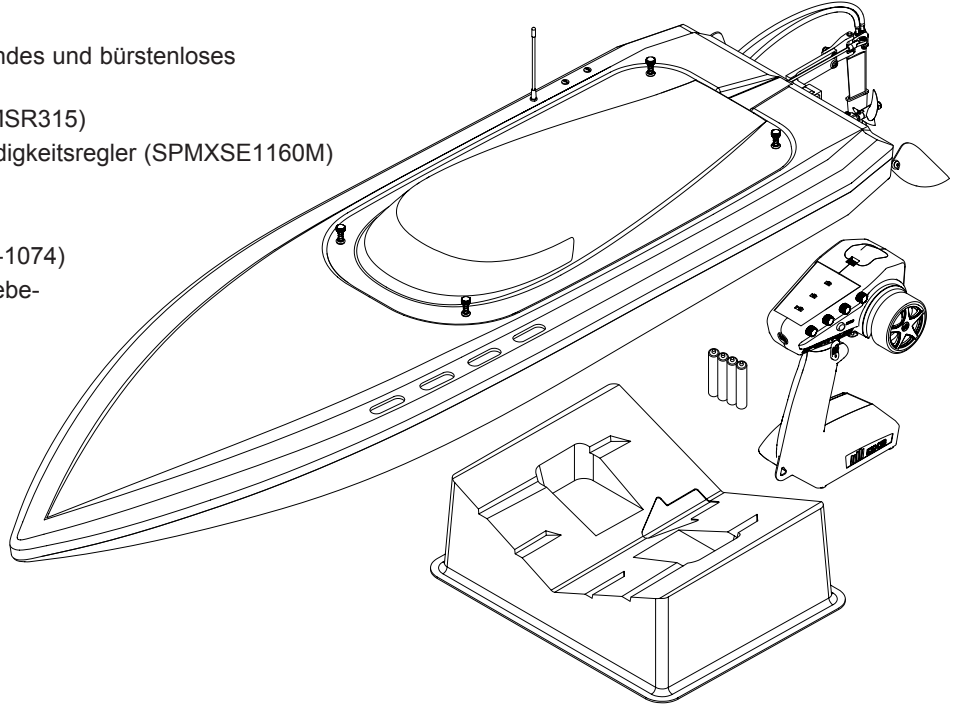
ACHTUNG: Bitte stellen Sie immer sicher, dass die verwendeten Akkus mit den Spezifikationen des Ladegerätes übereinstimmen und die Einstellungen des Ladegerät korrekt eingestellt sind. Ein Nichtbefolgen kann zu großer Hitze und weiteren Fehlfunktionen führen, die zu Personenoder Sachschäden führen können.



ACHTUNG: Wenn der Akkupack während des Ladevorgangs zu irgendeinem Zeitpunkt heiß wird oder zu qualmen beginnt, den Akku sofort trennen und den Ladevorgang unterbrechen, da Akkus Feuer, Kollateralschäden und Verletzungen verursachen können.

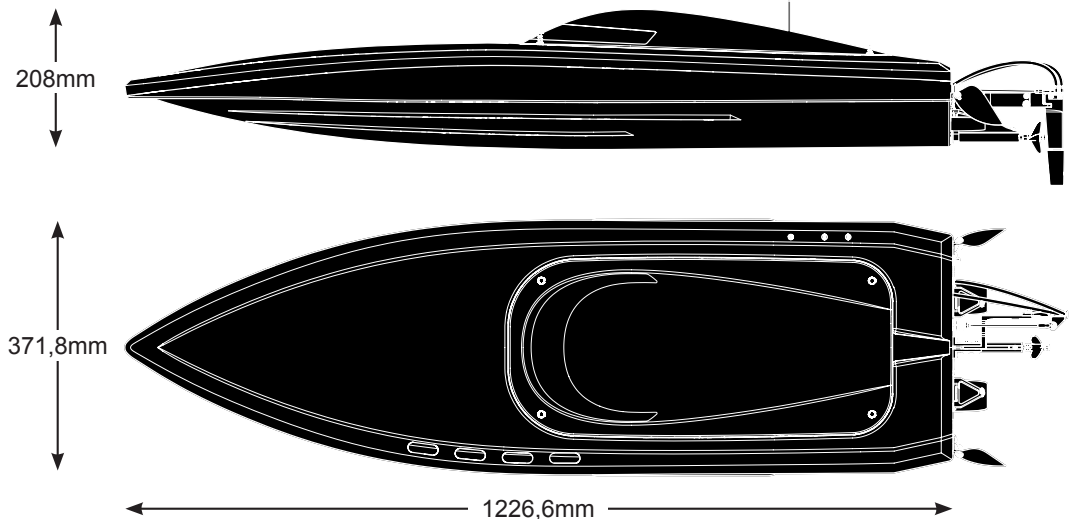
Packungsinhalt

- Pro Boat® Super Sonicwake 48 Zoll Selbstaufrichtendes und bürstenloses Deep V-Boot: RTR (PRB08052)
- SR315 DSMR Sport-Empfänger mit 3 Kanälen (SPMSR315)
- Firma™ 160A Smart bürstenloser Marine-Geschwindigkeitsregler (SPMXSE1160M)
- DX3S-Sender (SPM2340)
- (4) AA Alkaline Sender Akkus
- Firma™ 4685 950Kv 4-poliger Marine-Motor (SPMX-1074)
- S905 Standard 40KG 15T wasserdichter Metallgetriebe-Oberflächenservo (SPMS905)
- ABS-Aufstellständer



Spezifikationen

Länge	1226,6 mm
Breite	371,8 mm
Höhe	208 mm
Rumpfmateri al	ABS



Inhaltsverzeichnis

Einsetzen der Senderbatterien.....	20	Wenn Sie fertig sind.....	24
Senderfunktionen.....	20	Wartung.....	24
Montage des Antennenröhrchen.....	21	Wartung, Fortsetzung.....	25
Affectation.....	21	Ersatzteile.....	28
Failsafe.....	21	Empfohlene Teile.....	28
Niederspannungsabschaltung (LVC).....	21	Optionale Teile.....	28
Empfohlener Akku und Ladegerät.....	22	Hardware.....	28
Einsetzen der Akkus.....	22	Problemlösung.....	29
Kontrolle.....	23	Garantie und Service Informationen.....	30
Das Boot einschalten.....	23	Garantie und Service Kontaktinformationen.....	31
Tips für das Fahren.....	23	Konformitätshinweise für die Europäische Union.....	31
Selbstaufrichtend.....	24	Explosionszeichnungen.....	62-63

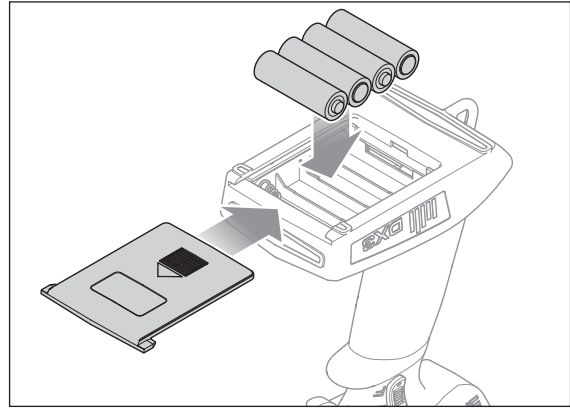
Einsetzen der Senderbatterien

Für den Betrieb sind 4 AA Batterien erforderlich.

1. Nehmen Sie die Batterieklappe vom Sender ab.
2. Setzen Sie die Batterien wie abgebildet ein.
3. Setzen Sie die Batterieklappe wieder auf.

⚠ ACHTUNG: Entfernen Sie niemals Batterien aus dem Sender, während das Modell eingeschaltet ist. Ein Verlust der Kontrolle über das Modell, Schäden oder Verletzungen können auftreten.

⚠ ACHTUNG: Es besteht Explosionsrisiko wenn die Akkus durch einen falschen Typ ersetzt werden. Entsorgen Sie verbrauchte Batterien den Vorschriften entsprechend.



Senderfunktionen

A. Taste Kanal 3

B. Taste Kanal 3

C. Throttle/Brake (Gas/Bremse)

D. Steuerrad

E. AVC/Steuerate

Passt den Endpunkt der Steuerung an.

F. Bremsrate

Passt den Endpunkt der Bremsung an.

G. Steuertrimmung

Zur Anpassung des Steuermittelpunkts. Normalerweise wird die Steuertrimmung solange eingestellt, bis das Fahrzeug gerade in der Spur läuft.

H. Gastrimmung

Zur Anpassung des Gasnullpunktes.

I. Ladezustandsanzeige SMART-Akku

J. Umkehren der Servolaufrichtung

Um den Kanal für die Gaszufuhr (TH) oder die Steuerung (ST) umzukehren, die Position des entsprechenden Schalters umschalten – „N“ steht für normal, „R“ für Umkehren.

K. Begrenzung Gaszufuhr

Begrenzt die Gaszufuhr auf 50/75/100 %

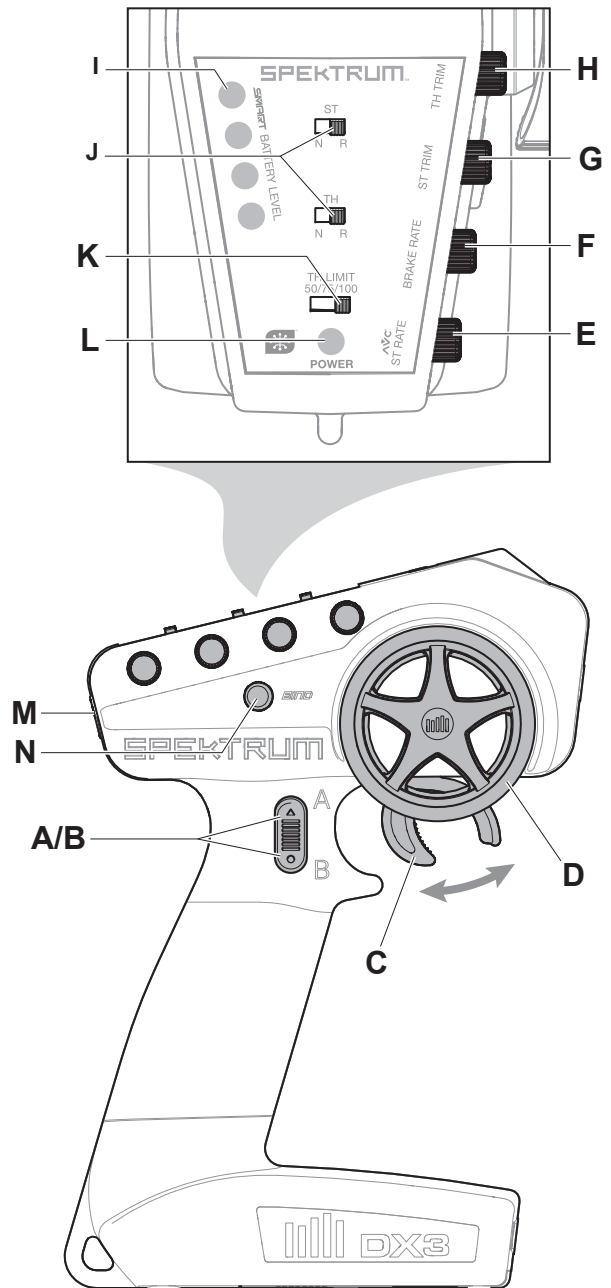
Wählen Sie 50 % oder 75 % für Fahrer mit geringer Erfahrung oder wenn das Fahrzeug in einem kleinen Bereich gefahren wird.

L. Strom-LED

- **Durchgängig rot:** Zeigt die Funkverbindung und die ausreichende Akkuladung an.
- **Rot blinkend:** Zeigt an, dass die Akku-Spannung kritisch niedrig ist. Akkus ersetzen.

M. Ein-/Ausschalter

N. Bindungsschalter

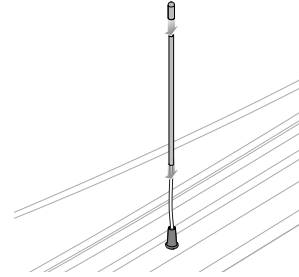


Montage des Antennenröhrchen

Führen Sie die Antenne in das Antennenröhrchen wie abgebildet ein. Das Ende der Antenne muß sich für den besten Empfang überhalb der Wasserlinie befinden.

Kleben Sie die Antenne mit transparenten Klebeband (**DYNM0102**) an falls gewünscht.

HINWEIS: Kürzen oder knicken Sie die Antennen nicht, da sonst die Gefahr von Beschädigungen besteht.



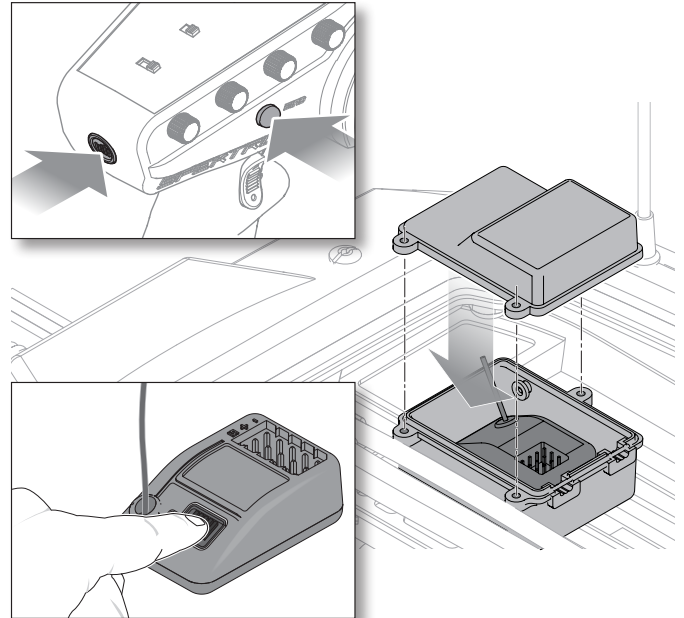
Affectation

Das Binden ist der Vorgang, durch den der Empfänger darauf programmiert wird, den GUID-Code (Globally Unique Identifier) eines einzelnen Senders zu erkennen. **Der Sender und der Geschwindigkeitsregler/ Empfänger sind werksseitig gebunden.** Muss eine erneute Bindung durchgeführt werden, so ist die nachfolgende Anleitung zu befolgen:

1. Die Schrauben entfernen, die die Empfängerbox zusammenhalten.
2. Schließen Sie 2 vollständig geladene Akkus an die IC5-Anschlüsse an.
3. Drücken Sie die Bindetaste am Empfänger und dann den Ein-/Ausschalter. Die Empfängerleuchte erlischt und sie leuchtet durchgehend, wenn das Binden abgeschlossen ist.
4. Halten Sie am DX3 den die Bindetaste gedrückt und drücken Sie dann den Ein-/Ausschalter.
5. Bringen Sie die Abdeckung der Empfängerbox wieder an und achten Sie darauf, dass die Kabel über die Kabelanschlüsse aus der Box herausgeführt und nicht eingeklemmt werden.

Ein erneutes Binden muss durchgeführt werden, wenn der Empfänger an einen anderen Sender gebunden wird.

HINWEIS: Sender und Empfänger sollten nur dann gebunden werden, wenn sich im Umkreis von ca. 120 m kein weiterer kompatibler Sender im Bindungsmodus befindet. Andernfalls kann eine unerwünschte Bindung zu diesem Sender erfolgen.



WICHTIG: Bei der Nutzung eines SMART-Geschwindigkeitsreglers und eines SMART-Akkus zeigt die Ladezustandsanzeige des SMART-Akkus innerhalb von 10 Sekunden nach dem Einschalten und Binden den Ladezustand des Fahrzeug-Akkus an.

Failsafe

In dem unvorhergesehenem Fall, dass die Funkverbindung während des Betriebes verloren geht fährt der Empfänger die Servo und Regler ESC in die vorprogrammierten Failsafepositionen (normalerweise kein Gas und Lenkung gerade).

Sollte der Empfänger vor dem Sender eingeschaltet sein, geht der Empfänger in den Failsafe Mode und fährt die Servos in die programmierten Failsafepositionen. Wird dann der Sender eingeschaltet besteht wieder normale Kontrolle. Die Failsafeservopositionen werden während des Bindens eingestellt.

Niederspannungsabschaltung (LVC)

Die Werkseinstellung für die Niedrigtrennschaltung des Geschwindigkeitsreglers Ihres Bootes liegt bei 3,2 V pro Zelle. Das Entladen eines LiPo Akku unter 3 Volt per Zelle kann den Akku beschädigen. Der im Lieferumfang enthaltene Regler schützt den Akku vor Tiefentladung mit der Niederspannungsabschaltung. Ehe der Akkuladestand zu niedrig fällt, trennt die Niedrigtrennschaltung (LVC) die Stromzufuhr zum Motor.

Wenn die Niedrigtrennschaltung aktiviert wird, fährt das Boot erheblich langsamer oder hält an. Durch Loslassen und erneutes Betätigen des Gashebels wird ausreichend Fahrleistung bereitgestellt, um das Boot wieder an Land zu bringen. Durch wiederholtes Fahren mit aktivierter Niedrigtrennschaltung werden die Akkus beschädigt.

Wenn die Niedrigtrennschaltung aktiviert wird, blinkt die Statusanzeige der Geschwindigkeitsregelung rot, wodurch angegeben wird, dass sich die Geschwindigkeitsregelung im Niedrigtrennschaltungsmodus befindet.

HINWEIS: Wiederholter Betrieb bis in die Niederspannungsabschaltung (LVC) beschädigt den Akku.

Die Niedrigtrennschaltung kann verfrüht aktiviert werden, wenn Sie (1) Akkus mit niedrigem C-Faktor oder (2) alte, abgenutzte und/oder schwache Akkus verwenden.

Die durchschnittliche Betriebszeit mit den empfohlenen Akkus (**SPMX52S100H5**) beträgt etwa 5–7 Minuten, je nachdem, wie viel Gas Sie geben. Bei einer geringeren Laufzeit sind möglicherweise die Akkus abgenutzt oder schwach.

TIPP: Wenn nach dem Einsetzen neu aufgeladener Akkus innerhalb einer Minute die Niedrigtrennschaltung aktiviert wird, die abgenutzten oder schwachen Akkus durch die empfohlenen Akkus ersetzen.

TIPP: Überprüfen Sie die Akkuspannung vor und nach dem Fahren mit dem LiPo Volt-Checker (**DYN4071**, separat erhältlich).

Trennen Sie nach dem Fahren die LiPo Akkus vom Boot um eine Tiefentladung zu vermeiden. Laden Sie den Akku vor dem Einlagern auf die Hälfte seiner Kapazität. Stellen Sie während der Ladung sicher, dass die Akkuspannung nicht unter 3 Volt pro Zelle fällt. Die Niederspannungsabschaltung (LVC) schützt den Akku nicht vor Tiefentladung während der Lagerung.

Empfohlener Akku und Ladegerät

Das Super Sonicwake bietet ausreichend Platz für große Akkus. Verwenden Sie zwei 4S 5000–10000 mAh Akkus mit 100C oder mehr für optimale Leistung.

Wir empfehlen die Verwendung von 4S 10000 mAh Spektrum Smart G2 Pro Basher Akkus für längere Laufzeiten (**SPMXB4S100**).

Wir empfehlen die Verwendung von 4S 5000 mAh Spektrum Smart G2 Akkus für Agilität und Leistung (**SPMX54S100H5**).

Wählen Sie ein Ladegerät, das zum Laden der empfohlenen Spektrum™ 14,8V 10000 mAh 120C Smart LiPo Akkus mit IC5®-Anschlüssen (**SPMX54S100H5**) geeignet ist.

Wir empfehlen das Smart-Ladegerät Spektrum SMART S2200 G2 AC 2 x 200 W (**SPMXC1010**).

Siehe Anleitung des Ladegeräts zu Ladeanweisungen und Sicherheitsinformationen.

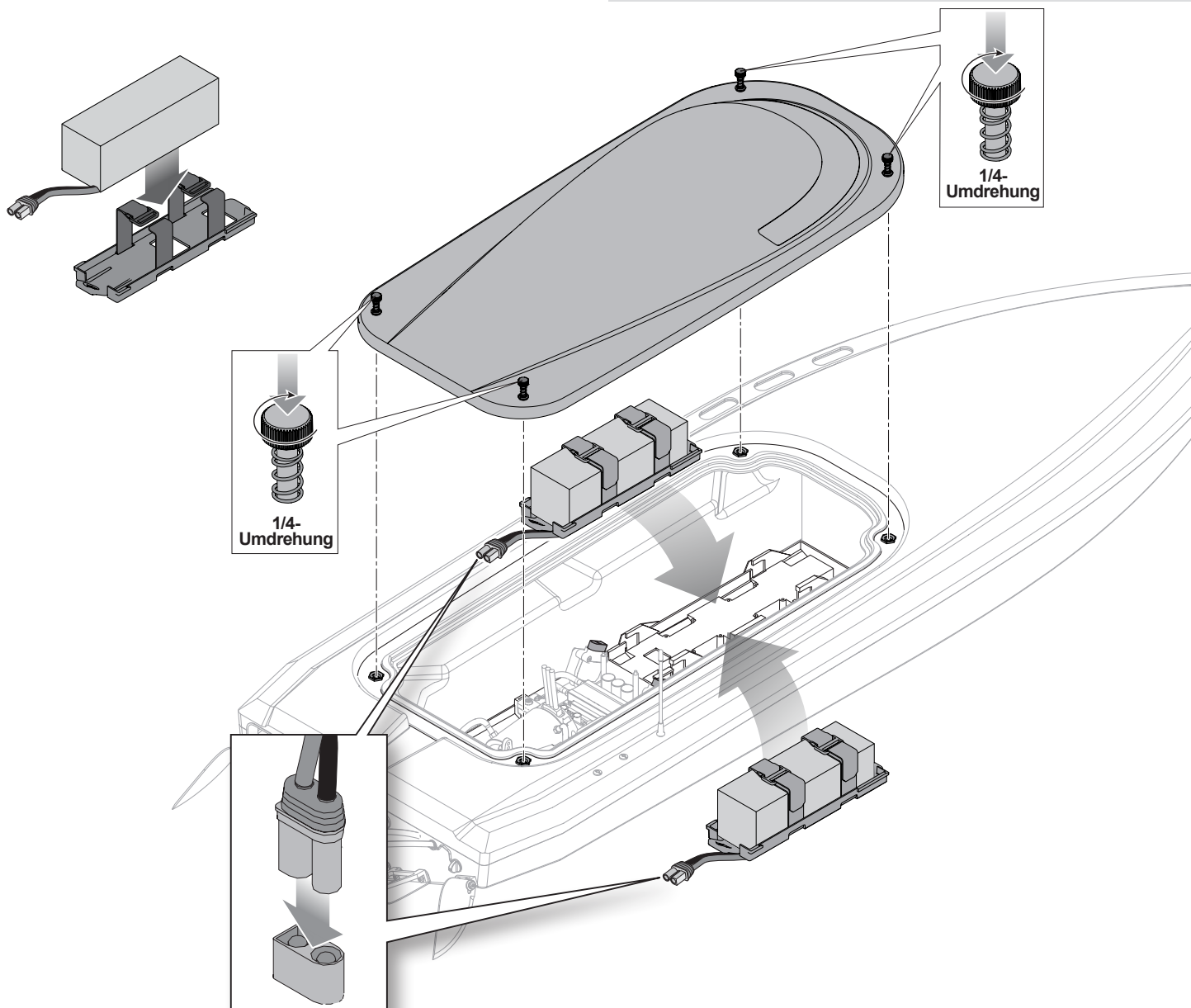
HINWEIS: Den Akku nie im Boot laden, da dies zu Schäden führen kann.

Einsetzen der Akkus

1. Installieren Sie das Boot auf den mitgelieferten Ständer.
2. Lösen Sie die vier Verriegelungen der Kanzelabdeckung am Schiffskörper und nehmen Sie die Kanzelabdeckung vom Schiffskörper ab.
3. Nehmen Sie die SSL-Fächer von den Akkusockeln.
4. Legen Sie die zugelassenen, vollständig geladenen Akkus in die SSL-Fächer ein und sichern Sie diese mit den mitgelieferten Klettbandern.

5. Setzen Sie die SSL-Fächer in die Akkusockel ein, und schieben Sie diese nach vorne, um die Akkus und SSL-Fächer zu verriegeln.

! WARNUNG: Bei der Verwendung von zwei Akkus immer sicherstellen, dass die Akkus von ähnlichem Typ sind (Spannung und Kapazität). Das Anschließen von Akkus unterschiedlicher Kapazität kann zu einer Tiefenentladung des Akkus führen, was zu einem Brand mit Sach- oder Personenschäden führen kann.

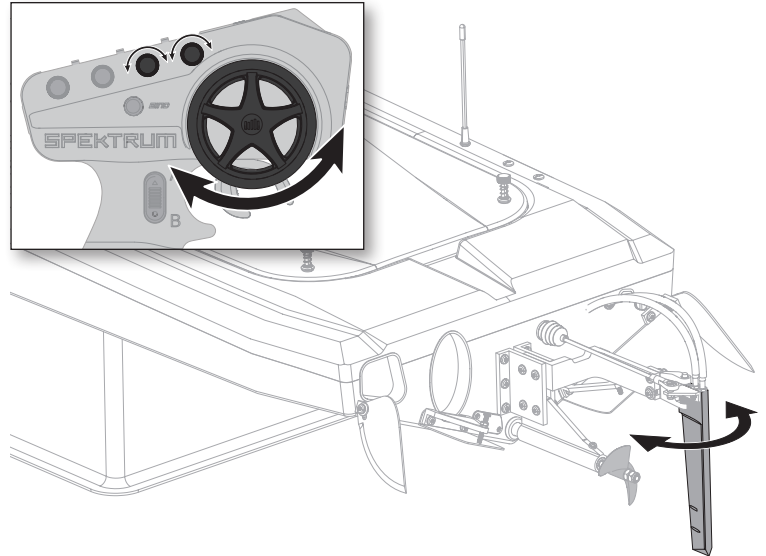


Kontrolle

WICHTIG: Führen Sie vor jedem Einsatz des Bootes, nach jeder Reparatur und nach dem Einsetzen eines neuen Akkus eine Kontrolle durch.

Bitte stellen Sie sicher, dass alle Akkus vollständig geladen sind und die Empfängerantenne korrekt aufgerichtet ist.

1. Schalten Sie den Sender und dann das Boot ein.
Setzen Sie das Akkufach noch nicht auf.
2. Stellen Sie das Boot auf eine ebene Fläche.
3. Prüfen Sie die AVC/ST-Position, ST-Trimmung und die TH-Trimmung am Sender.



Das Boot einschalten

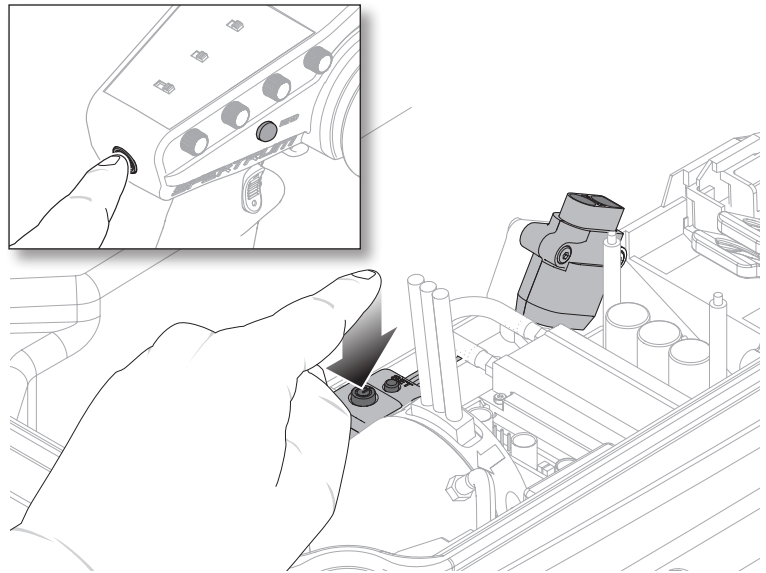
1. Den Sender einschalten.
2. Die Ruderabdeckung entfernen.

HINWEIS: Entfernen Sie die Ruderabdeckung vor dem Betreiben des Boots. Andernfalls können Schäden entstehen.

3. Schließen Sie die Akkukabel an die IC5-Anschlüsse im Boot an.

HINWEIS: Lösen Sie die vier 3 mm-Schrauben mit einem 2 mm-Schraubendreher, um die fest montierten IC5-Anschlüsse nach vorne oder hinten zu verschieben und so den Anschlusspunkt Ihres Akkus anzupassen.

4. Schalten Sie den Empfänger durch Drücken der ESC-Taste EIN.
5. Montieren Sie die Abdeckung wieder.
6. Wenn das Boot noch auf dem Präsentationsständer steht, testen Sie die Sendersteuerung des Bootes und führen Sie eine Reichweitenkontrolle der Bedienelemente durch.



Tips für das Fahren

Bitte beachten Sie örtliche Bestimmungen und Gesetze bevor Sie sich einen Platz zum Fahren suchen.

HINWEIS: Entfernen Sie die Ruderabdeckung vor dem Betreiben des Boots. Andernfalls können Schäden entstehen.

Wir empfehlen für die ersten Fahrten ruhige Wind- und Wetterbedingungen um sicherzustellen, dass das Boot korrekt eingestellt ist. Die Höchstgeschwindigkeit wird auch durch die Fähigkeit des Akkus bestimmt, den Motor über den Geschwindigkeitsregler effizient mit Strom zu versorgen.

1. Setzen Sie das Boot vorsichtig in das Wasser.
2. Fahren Sie das Boot bei langsamer Geschwindigkeit in Ufernähe. Vermeiden Sie bitte zu allen Zeiten den Kontakt mit anderen Objekten im Wasser.
3. Haben Sie sich mit dem Boot bei niedrigen Geschwindigkeiten vertraut gemacht, können Sie die Entfernung zum Ufer vergrößern und die Geschwindigkeit erhöhen.
4. Fahren Sie das Boot zurück zum Ufer wenn der Motor zu pulsieren beginnt.

ACHTUNG: Versuchen Sie niemals ein gekennntertes Boot schwimmend zu bergen. Nutzen Sie zum Bergen eine Angelusrüstung oder ein anderes Boot.

HINWEIS: Fahren Sie niemals in geringerer Wassertiefe als 30,5cm.

HINWEIS: Beim Betrieb im rauen Wasser kann der Propeller wiederholt aus dem Wasser aus- und eintreten. Dieses führt zu einer starken Belastung von Propeller und Welle. Eine dauerhafte Belastung kann die Welle und den Propeller beschädigen.

Beim Betrieb im rauen Wasser und windigen Wetter sollten Sie in Erwägung ziehen die Akkus für erhöhte Stabilität nach vorne zu positionieren.

Vermeiden Sie das Fahren neben:

- Anderen Wasserfahrzeugen
- Menschen (in Schwimm- und Angelgebieten)
- Stationäre Objekte
- Wellen und Strudel
- Schnell fließenden Wasser
- Tieren
- Treibmüll
- Überhängenden Bäumen
- Pflanzen

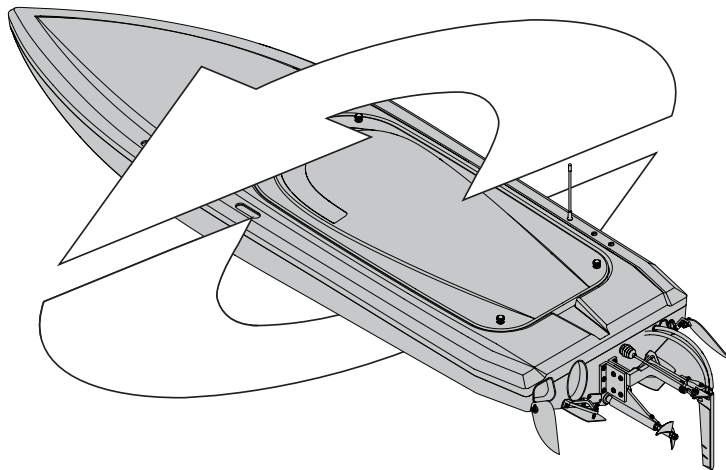
Selbstaufrechtend

Die selbstaufrichtende Funktion des Bootes verwendet ein Wasserballastsystem. Der Ballast funktioniert als ein kontrollierter Durchbruch im Rumpf. Während sich der Ballasttank mit Wasser füllt, erzwingt das Gewicht des Wassers ein Sinken des Bootes, die im Rumpf eingeschlossene Luft erzeugt ausreichend Auftrieb, um das Boot auszurichten.

Das Boot wird sich mit dem Wasserballast automatisch selbst aufrichten.

Sobald das Boot aufrecht steht, wird es sich zu einer Seite neigen. Vollgas geben. Das eingeschlossene Wasser wird durch die Vorwärtsbewegung des Bootes aus den Ballasttanks herausgedrückt.

WICHTIG: Das Zuführen von Gas während der Selbstaufrichtung kann verhindern, dass sich das Boot umdreht.

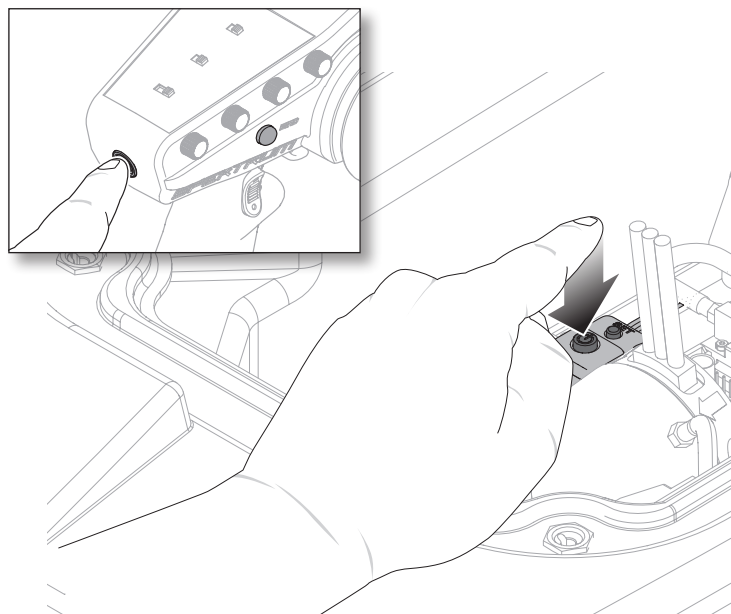


Wenn Sie fertig sind

HINWEIS: Das Boot nicht der direkten Sonneneinstrahlung oder heißen, geschlossenen Bereichen, wie einem Fahrzeug, aussetzen, wenn es nicht gefahren wird. Dadurch kann das Boot beschädigt werden.

1. Schalten Sie den Empfänger durch Drücken der ESC-Taste AUS.
2. Sender AUSSchalten.
3. Trennen und entfernen Sie den Akku vom Boot.
4. Lassen Sie das Wasser aus dem Inneren des Rumpfes ab, indem Sie die Abdeckung entfernen und das Boot auf den Kopf stellen.
5. Entfernen Sie die Ablassschraube, um das Restwasser abzulassen. Trocknen Sie das restliche Wasser mit einem trockenen Handtuch.
6. Trocken Sie die Innen- und Außenseite des Boots gründlich. Trocknen Sie sorgfältig alle Akku-, Motor- und Empfängerstecker, indem Sie einen nach dem anderen abziehen und wieder anbringen.
7. Entfernen Sie die Abdeckung, bevor Sie Ihr Boot lagern.

TIPP: Wenn Sie die Abdeckung vor der Einlagerung entfernen, verhindern Sie, dass sich im Boot Schimmel bildet.
8. Reparieren Sie eventuelle Schäden oder Verschleißerscheinungen am Boot.
9. Entfernen Sie die Flexwelle und trocknen Sie sie mit einem Papiertuch.
10. Schmieren Sie die Flexwelle mit Dynamite Bootsschmierfett (DYNE4200).
11. Bringen Sie die Ruderabdeckung wieder am Ruder an, um die scharfe Kante zu schützen.



Wartung

Motorpflege

- Verlängern Sie die Lebensdauer des Motors in dem Sie Überhitzung des Motors vermeiden. Motorverschleiß resultiert durch dauerndes Kurvenfahren, Stoppen und Starten, dem Schieben von Objekten, dem Fahren in rauem Wasser oder in Vegetation und auch dauerndes Vollgas fahren.
- Der Regler/ESC ist mit einem Überhitzungsschutz ausgestattet um Schäden an der Platine zu vermeiden. Dieser schützt jedoch nicht den Motor wenn er gegen große Widerstände arbeitet.
- Schmierung ist wichtig, um Motorschäden zu verhindern. Werden die Motoren nass, die die Motorwelle stützenden Buchsen mit einem leichten Maschinenöl schmieren. Wird dies unterlassen, so kann sich die Motorwelle auf den Motorbuchsen festfressen.



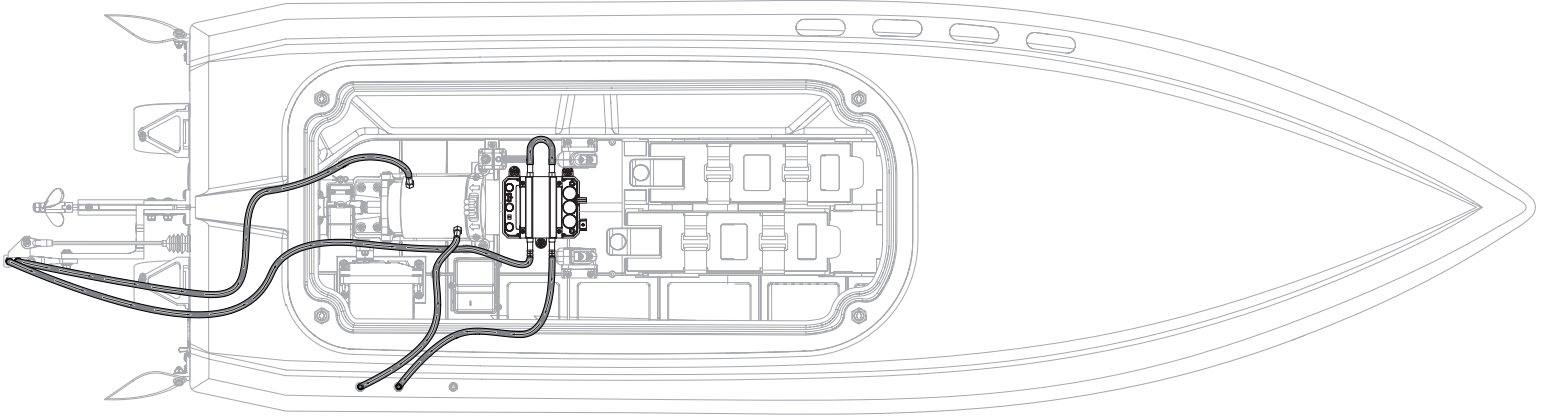
ACHTUNG: Die Motoren erst anfassen, nachdem sie abgekühlt sind. Sie werden während des Betriebs sehr heiß.

Wartung, Fortsetzung

Wasserkühlung mit doppelter Wasseraufnahme

Sollte bei Vorwärtsfahrt kein Wasser aus dem Kühlwasserauslass austreten stoppen Sie unverzüglich den Motor und entfernen die Verstopfung des Kühlwassersystems. Motor und der Schalldämpfer haben eigene Kühlkreisläufe.

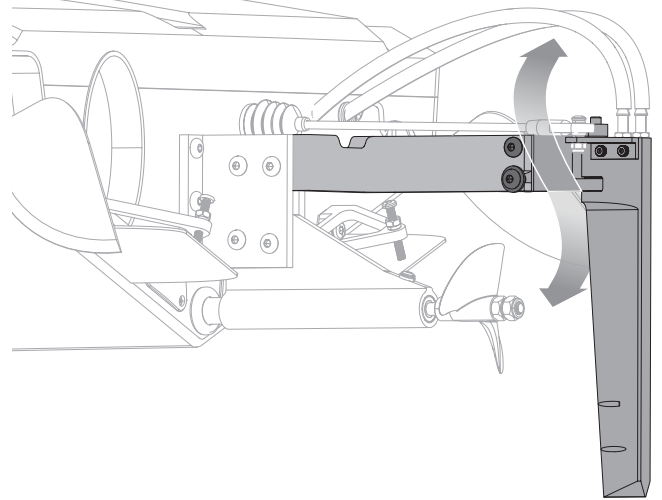
1. Trennen und reinigen Sie das Kühlwassersystem um Verstopfungen zu entfernen und ein Überhitzen zu verhindern.
2. Ersetzen Sie beschädigte Teile.



Wartung des Ruders

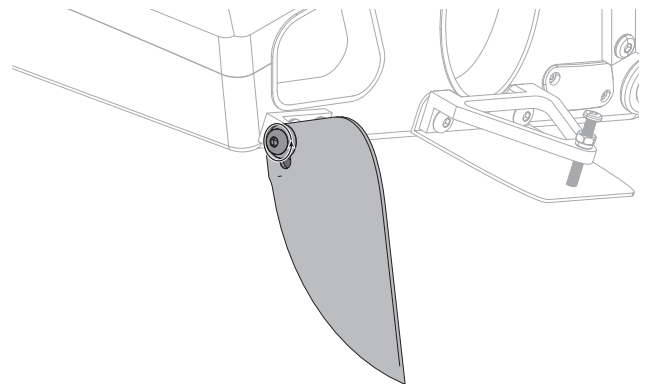
Das Super Sonicwake verfügt über ein ausschwingbares Ruder, das so konstruiert ist, dass es ausschwingt, wenn es auf einen festen Gegenstand trifft.

1. Drücken Sie das Ruder wieder in Position.
2. Ziehen Sie die Schrauben mit einem 2-mm-Inbusschlüssel und einem 5,5-mm-Schraubenschlüssel (Dynamite Pro Boat Werkzeugsatz, **DYNT0502**) fest.



Drehflossen-Einstellung

1. Lösen Sie die Schraube der Drehflosse.
2. Schieben Sie die Drehflosse nach oben/unten oder nach innen/außen bis zum gewünschten Winkel und zur gewünschten Höhe.
3. Ziehen Sie die Schraube der Drehflosse wieder fest und wiederholen Sie den Vorgang auf der anderen Seite.

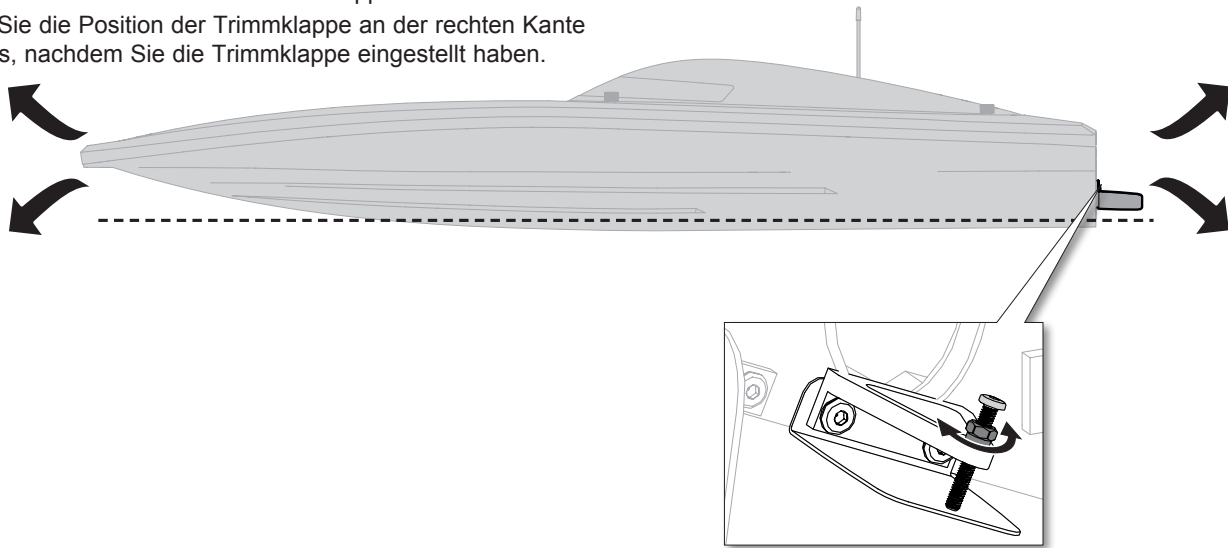


Einstellen der Trimmbleche

Die Trimmklappen werden ab Werk installiert, um das Boot während der Fahrt über das Wasser zu stabilisieren. Sie sind auf konstante Leistung und Stabilität unter den meisten Wasserbedingungen eingestellt. Sie können jedoch den Ton oder den Tümmeler-Effekt ausschalten, indem Sie die Trimmklappen so einstellen, dass sie mindestens 1–1,5 mm unter der Fahrfläche des Bootes liegen.

Durch die Einstellung der Klappen nach oben oder unten kommt das Boot mehr oder weniger in Kontakt mit dem Wasser, was entweder zu einer sanften, stabilen Fahrt oder einer schnellen, lockeren Fahrt führt.

1. Ein Lineal parallel zum Kiel auf der rechten Seite der rechten Trimmklappe positionieren, sodass das Lineal über die Trimmklappe hinausragen kann.
2. Zur Anpassung des Winkels der Trimmklappe, lockern Sie die Feststellschraube an der Stellschraube und ziehen Sie dann die Schraube an.
3. Ein Lineal verwenden, um die Anpassung der Klappe zu messen und zu notieren. Messen Sie die Länge des Schraubenkopfs bis zur Aluminiumbasis des Arms der Trimmklappe.
4. Beachten Sie die Position der Trimmklappe an der rechten Kante des Lineals, nachdem Sie die Trimmklappe eingestellt haben.



5. Befestigen Sie die Feststellschraube zur Anpassung, um weiteren Bewegungen der Stellschraube vorzubeugen.
6. Diesen Vorgang auf der linken Trimmklappe wiederholen, um sicherzustellen, dass die Trimmklappe entweder senkrecht oder parallel zum Bootsboden steht.

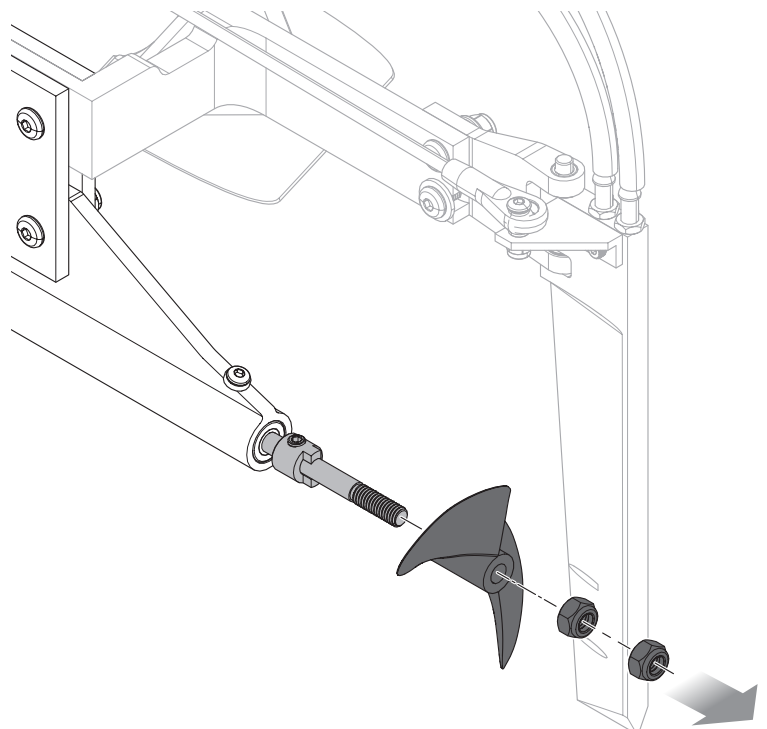
HINWEIS: Die Trimmklappen sollten den gleichen Abstand über oder unter der Bootsfläche haben. Das Ausrichten einer Trimmklappe mehr als die andere kann zu einem unregelmäßigen Verhalten des Bootes führen.

HINWEIS: Wenn sich das Boot bei voller Geschwindigkeit überschlägt oder umkippt, können sich die Trimmklappen oder Drehflossen bewegt oder verbogen haben. Bringen Sie das Boot dann sofort zur Inspektion an Land.

HINWEIS: Es kann notwendig sein, die Trimmklappen zu biegen, um jegliche auf die Trimmklappen angewendete, nach unten wirkende Kraft zu entfernen. Dies sollte nur erfolgen, wenn eine Lücke zwischen Stellschraube und Platte der Trimmklappe vorliegt.

Wartung des Propellers

1. Lösen Sie die Mutter der Antriebswelle mit einem 8-mm-Steckschlüssel (**DYN2805**).
2. Entfernen Sie die Mutter und den Propeller von der Antriebswelle.
3. Alles in umgekehrter Reihenfolge wieder zusammenbauen. Den Propeller korrekt mit dem Mitnehmer auf der Antriebswelle ausrichten.

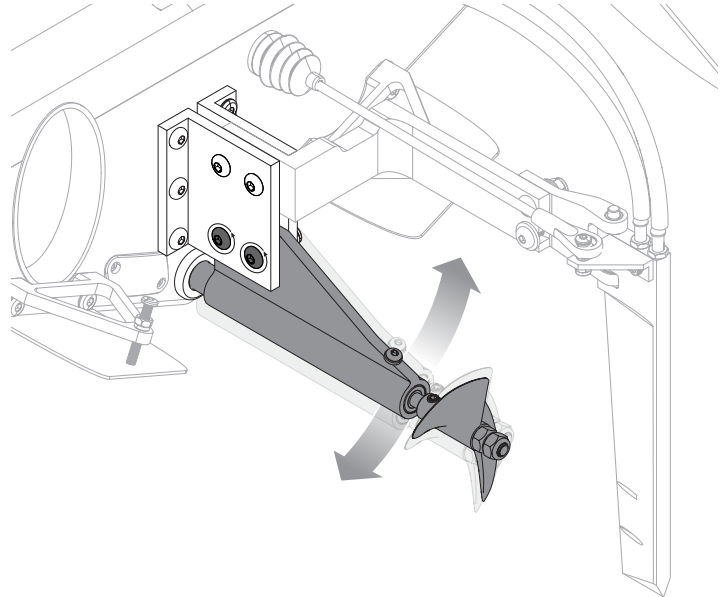


Einstellung des Propellerwinkels

Das Anheben der Antriebsstrebe erhöht die Geschwindigkeit, verschlechtert aber auch das Lenkansprechverhalten und erhöht die Kavitation.

Das Absenken der Antriebsstrebe verbessert das Lenkansprechverhalten, erhöht aber auch die Lenkempfindlichkeit und verringert die Geschwindigkeit.

1. Lösen Sie Mutter und Schraube von der Antriebsstrebe Bootsheck.
2. Schieben Sie die Strebe nach oben oder unten, um den Winkel des Propellers in Bezug auf den Rumpf zu ändern.
3. Stellen Sie wie gewünscht ein und ziehen Sie die Mutter und die Schraube fest.

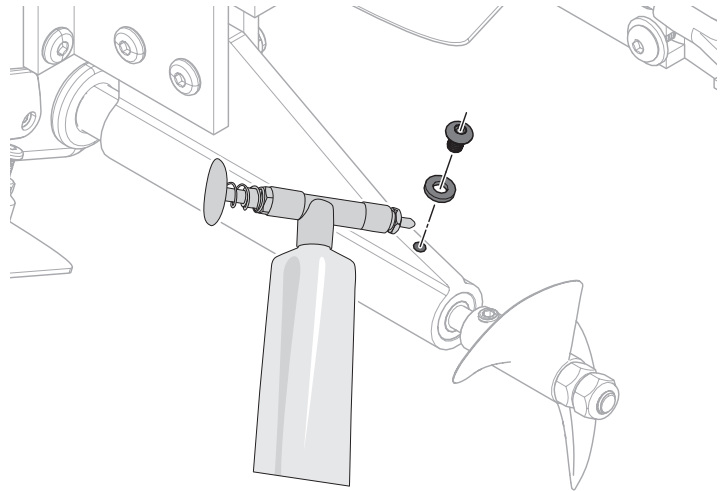


Fetten der Welle

Ersetzen Sie bitte Teile die Abnutzungen oder Schäden aufweisen.

Das Schmieren der Flexwelle ist für die Lebenserwartung des Antriebes sehr wichtig. Das Schmiermittel dient ebenfalls als Dichtmittel und sorgt dafür dass kein Wasser in den Rumpf gelangt. Fetten Sie die Flexwelle und alle bewegten Teile nach 30 Minuten Betrieb. Die Flexwelle nach jedem Einsatz des Bootes entfernen, reinigen und schmieren.

1. Entfernen Sie die Fettabschiderschraube an der Rückseite der Propellerstrebe.
2. Verwenden Sie eine Dynamite Fettpresse (**DYNE4200**), um ein paar Pumpen Bootsfett in den Fettbehälter des Stevenrohrs zu spritzen.
3. Ersetzen Sie die Verschlusschraube.



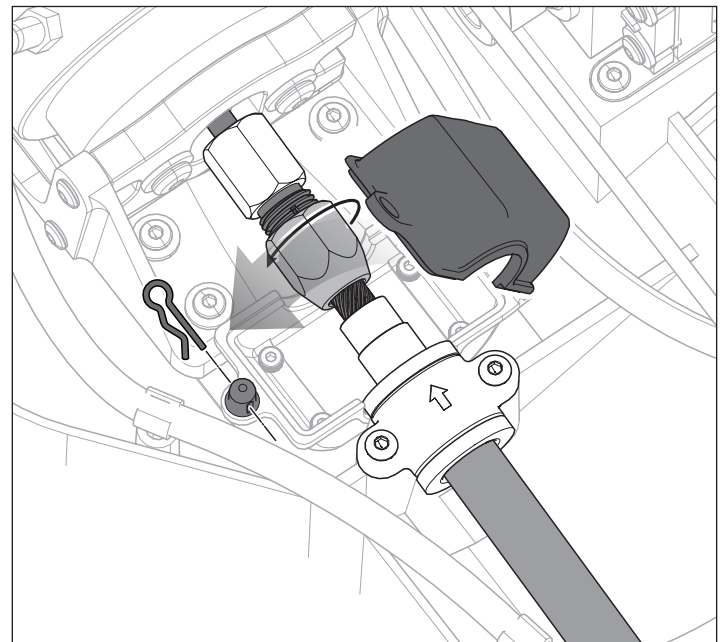
Vollständiges Schmieren Flexwelle

Die Flexwelle nach jedem Einsatz des Bootes ausbauen, reinigen und schmieren. Es empfiehlt sich, die Flexwelle nach einem Tag Betrieb vollständig auszubauen, um das alte Fett zu entfernen und das Wasser aus der Stevenrohr zu entfernen.

1. Lösen Sie die Klemmbuchse der Flexwelle mit zwei 12-mm-Schraubenschlüsseln.
2. Entfernen Sie die Flexwelle, indem Sie diese zum Bootsheck schieben.
3. Verwenden Sie ein Papiertuch, um altes Fett und Wasser von der Flexwelle und der Buchse zu entfernen.
4. Beseitigen Sie im Stevenrohr vorhandenes Wasser.
5. Verwenden Sie eine Dynamite Fettpresse (**DYNE4200**), um die Buchse und die Flexwelle großzügig zu schmieren.
6. Bauen Sie die Flexwelle in umgekehrter Reihenfolge wieder ein.

TIPP: Geben Sie kein Fett auf die letzten 5 Zentimeter (2 Zoll) der Flexwelle. Dies bewirkt einen besseren Grip in der Klemmbuchse und verhindert, dass sich die Flexwelle während des Fahrbetriebs lockert.

HINWEIS: Ein Betrieb des Bootes in Salzwasser könnte bei manchen Bauteilen Rost hervorrufen. Wenn Sie das Boot in Salzwasser betreiben, spülen Sie es nach jedem Gebrauch gründlich mit Frisch-/Süßwasser ab und schmieren Sie das Antriebssystem. Der Betrieb von RC-Booten in Salzwasser liegt in der Verantwortung des Betreibers.



Ersatzteile

Teile-Nr.	Beschreibung
PRB-1153	Kühlleitung 4 mm ID, 91,44 cm
PRB-1630	Schiffskörper
PRB-1631	Kabinendach
PRB-1632	Unterwasser-LED-Satz
PRB-1633	Dichtung der Abdeckung
PRB-1634	Kanzelabdeckung-Schnellverschluss-Satz, groß
PRB-1635	SSL-Akkufach, groß
PRB-1636	SSL-Akkufach, klein
PRB-1637	SSL Kleiner Akku-Adapter
PRB-1638	IC5-Halterungssatz
PRB-1639	Zubehör für Kühlleitung
PRB-1640	Dichtungssatz
PRB-1641	Empfängerboxset
PRB-1642	Motorhalterung
PRB-1643	Schmiermittel-Auffangschale
PRB-1644	Füllrohr
PRB-1645	Flexwelle
PRB-1646	Servo-Halterung
PRB-1647	Rudergestängesatz
PRB-1648	Rudersatz
PRB-1649	Propellerstrebenatz
PRB-1650	Propellerstreben-Buchsensatz
PRB-1654	Trimmkappen-Satz
PRB-1651	Edelstahl-Propeller, 2B 1,4 x 50
PRB-1652	Ruderabdeckung
PRB-1653	Drehflossensatz
PRB-1655	Bootsständer
PRB-1656	Abziehbilder-Satz
PRB286089	Motorkupplung
SPM2340	DX3 Smart 3-Kanal-Sender mit SR315-Empfänger
SPMS905	S905 Standard 40KG 15T wasserdichter Metallgetriebe-Oberflächenservo
SPMSR315	DSMR-Sportempfänger SR315 mit 3 Kanälen
SPMX-1074	Firma 4685 4-poliger Bürstenloser Marine-Motor 950 kV
SPMXSE1160M	Firma 160A Smart Bürstenloser Marine-Geschwindigkeitsregler

Empfohlene Teile

Teile-Nr.	Beschreibung
SPMX50002S100H5	7.4V 5000mAh 2S 100C Smart Hardcase LiPo-Akku: IC5
SPMX52S100H5	7,4 V 5000 mAh 2S 100C Smart G2 Hardcase LiPo-Akku: IC5
SPMXB4S100	14,8 V 10000 mAh 4S 120C Smart G2 Pro Basher LiPo: IC5
SPMXC2000	S2100 G2 2x100W AC Smart-Ladegerät
SPMXC2010	Smart S2200 G2 Wechselstrom-Ladegerät, 2 x 200 W
SPMXC2060	S250 AC 2x50W Smart-Ladegerät
SPMXPSS850	Smart Powerstage 8S Oberflächenpaket: (2) G2 5000 mAh 4S LiPo IC5 & S2100 Ladegerät

Optionale Teile

Teile-Nr.	Beschreibung
DTXR0950	TrakPower TK950 Lötstation
DYN5500	Magnum Force 2 Motorspray, 385 ml
DYNF1055	Infrarotmesspistole/Thermometer mit Laservisier
DYNE4200	Fettpresse mit Bootsschmierfett, 148 ml
DYNE4201	Bootsschmierfett, 148 ml
DYNE0100	Präzisionsöler: Mittel
DYN4403	GPS Tachometer 2.0
DTXR1000	TrakPower TK60 60W LötKolben
DYNT3010	Steckschlüsselsatz (4) Metrisch
DYN2950	8-in-1 Sechskantschlüsselsatz
DYNTM0102	Transparentes, flexibles Bootsband (18 m)
DYNT0502	Einsteiger-Werkzeugsatz: Pro Boat
PRB-1658	Universal-Propellerabdeckung: Pro Boat
SPM6730	Gehäuse Smart-Ladegerät
SPMXBC100	XBC100 SMART-Akkuprüfer und Servotreiber
SPMXCA300	Smart LiPo Ladetasche 16 x 7,5 x 6,5 cm

Hardware

Menge	Beschreibung
4	Unterlegscheibe, 6 mm x 0,5 mm
4	Unterlegscheibe, 6,4 mm x 12 mm x 0,5 mm
4	O-Ring 6 mm x 1,5 mm
4	O-Ring 4 mm x 1 mm
6	Stellschraube, M3 x 0,5 mm x 3 mm
4	Feder, 6 mm x 10 mm x 0,6 mm
8	Inbusschraube, M2 x 0,4 mm x 6 mm
3	Stellschraube, M4 x 0,7 mm x 3 mm
13	Unterlegscheibe, 3 mm x 8 mm x 1 mm
23	Rundkopfschraube, M3 x 0,5 mm x 12 mm
10	Rundkopfschraube, M4 x 0,7 mm x 12 mm
5	Unterlegscheibe, 4 mm x 10 mm x 1 mm
8	Rundkopfschraube, M3 x 0,5 mm x 10 mm
4	Rundkopfschraube, M3 x 0,5 mm x 18 mm
5	Inbusschraube, M2 x 0,4 mm x 8,5 mm
3	Nylon-Mutter, M3 x 0,5 x 4 mm
9	Rundkopfschraube, M4 x 0,7 mm x 15 mm
6	Nylock-Flanschmutter, M4 x 0,7 mm x 6 mm
2	Rundkopfschraube, M3 x 0,5 mm x 22 mm
5	Rundkopfschraube, M4 x 0,7 mm x 18 mm
2	Nylock-Mutter, M5 x 0,8 mm x 5 mm
1	Rundkopfschraube, M3 x 0,5 mm x 4 mm
1	Kunststoff-Unterlegscheibe, 3 mm x 6 mm x 1 mm
8	Flachkopfschraube, M3 x 0,5 mm x 8 mm

Problemlösung

Problem	mögliche Ursache	Lösung
Boot reagiert nicht auf Gas, aber auf andere Kontrollen	Gaskanal ist reversiert	Reversieren Sie den Gaskanal auf dem Sender
Starkes Geräusch oder Vibration	Beschädigter Propeller, Welle oder Motor	Ersetzen Sie beschädigte Teile
	Propeller hat eine Unwucht	Wuchten oder ersetzen Sie den Propeller
	Boot erzeugt kreischendes Geräusch beim Gasgeben	Schmieren Sie die Flexwelle
Reduzierte Fahrzeit, Boot hat keine Leistung	Akkuladung ist zu gering	Laden Sie den Fahrakku vollständig
	Fahrakku ist beschädigt	Ersetzen Sie den Fahrakku und folgen Sie den Anweisungen
	Blockierter oder schwergängiger Propeller	Demontieren, schmieren und richten die Teile korrekt aus
	Fahrbedingungen möglicherweise zu kalt	Stellen Sie sicher, dass der Akku vor der Benutzung warm (über 10°) ist
	Akkukapazität für die Fahrbedingungen möglicherweise zu gering	Ersetzen Sie den Akku mit einem Akku größerer Kapazität
	Propellermitnehmer liegt zu stramm am Stevenrohr	Lösen Sie die Antriebswellenkupplung und ziehen diese ein Stück weiter raus
	Antriebswelle zu wenig geschmiert	Schmieren Sie die Welle vollständig
	Ruder oder Propeller durch Pflanzen oder andere Gegenstände blockiert	Nehmen Sie das Boot aus dem Wasser und entfernen Sie die Hindernisse
	Motorkupplung ist lose	Ziehen Sie die Kupplung an und stellen sicher dass diese frei von Fett ist
Boot will sich nicht binden (während des Bindevorganges)	Sender steht zu nah am Boot während des Bindevorganges	Stellen Sie den eingeschalteten Sender ein paar Meter vom Boot weg, trennen den Akku und verbinden erneut
	Boot oder Sender sind zu nah neben großen metallischen Objekten, Funkquelle oder anderem Sender	Bringen Sie das Boot und Sender an einen anderen Platz und binden erneut
	Bindestecker ist nicht korrekt eingesteckt	Setzen Sie den Bindestecker ein und binden das Boot an den Sender
	Falsches Bindungsprotokoll eingestellt	Überprüfen Sie das Bindungsverfahren und verwenden Sie die SLT-Bindung für das serienmäßige Funkgerät. Wenn Sie einen DSMR oder DSM2 verwenden, verwenden Sie das im Handbuch aufgeführte Standard-Bindungsverfahren
	Fahrakku/Senderakku zu gering geladen	Ersetzen laden Sie den die Akkus
	Regler ist ausgeschaltet	Schalten Sie den Regler ein
Boot will sich nicht an den Sender verbinden (Nach dem Bindevorgang)	Sender steht zu nah am Boot während des Verbindvorganges	Bringen Sie den eingeschalteten Sender ein paar Meter weg vom Boot und versuchen erneut eine Verbindung
	Boot oder Sender sind zu nah an metallischen Objekten, Funkquellen oder anderem Sender	Bringen Sie den Sender und das Boot an einen anderen Ort und versuchen erneut eine Verbindung
	Senderakku/Fahrakku zu wenig geladen	Laden/ersetzen Sie die Akkus
	Reglerschalter ist aus	Schalten Sie den Regler ein
Boot neigt zum Untertauchen oder nimmt Wasser auf	Die Abdeckung ist nicht vollständig geschlossen	Trocknen Sie das Boot und stellen sicher dass die Abdeckung vollständig geschlossen ist bevor Sie wieder in das Wasser setzen
	Correttori di assetto regolati troppo in profondità	Ridurre la profondità dei correttori
	Der Schwerpunkt ist zu weit vorne	Bewegen Sie die Akkus im Rumpf
Boot tendiert in eine Richtung	Ruder oder Rudertrimmung ist nicht zentriert	Reparieren Sie das Ruder oder stellen es ein. Trimmen Sie das Boot dass es geradeaus fährt
	La vite frangibile è danneggiata o rotta	Sostituire la vite danneggiata
	Vollgasweg des Reglers muss kalibriert werden	Kalibrieren Sie den Regler
Ruder bewegt sich nicht	Ruder, Anlenkung oder Servo beschädigt	Ersetzen oder reparieren Sie beschädigte Teile und stellen die Kontrollen ein
	Kabel ist beschädigt und Verbindungen sind lose	Prüfen Sie die Kabel oder Verbindungen, verbinde oder ersetzen Sie falls notwendig
	Sender ist nicht korrekt gebunden oder das falsche Modell wurde gewählt	Binden Sie erneut oder wählen das richtige Modell
	Die Empfängestromversorgung (BEC) des Reglers ist defekt	Ersetzen Sie den Regler
	Der Regler ist ausgeschaltet	Schalten Sie den Regler ein
Kontrollen reversiert	Sendereinstellungen sind reverisert	Führen Sie einen Kontrolltest durch und stellen die Kontrollen passend zum Sender ein
Motor oder Regler überhitzt	Verstopfte/Blockierte Kühlwasserleitungen	Reingen oder ersetzen Sie die Kühlwasserleitung

Problemlösung

Problem	mögliche Ursache	Lösung
Motor pulsiert und verliert dann Leistung	Niederspannungsabschaltung des Regler ist aktiviert	Laden Sie dem Fahrakku oder ersetzen Sie ihn
	Wetterbedingungen möglicherweise zu kalt	Verschieben Sie die Fahrt bis es wärmer ist
	Akku ist zu alt, abgenutzt oder beschädigt	Ersetzen Sie den Akku
Boot schlägt bei dem Beschleunigen über	Akkus sind zu weit hinten im Akkufach	Bewegen Sie die Akkus nach vorne um den Schwerpunkt einzustellen
	Streben sind zu weit nach oben eingestellt und heben damit den Bug des Bootes aus dem Wasser und sorgen für den Überschlag	Justieren Sie die Strebe nach unten
	I correttori di assetto non sono regolati e portano la prua a sollevarsi e saltellare	Regolare i correttori di assetto aumentandone la profondità per mantenere la prua della barca in acqua e migliorare la stabilità
	Wasserbedingungen zu rau	Justieren Sie die Antriebsstrebe nach unten oder bewegen die Akku nach vorne

Garantie und Service Informationen

Warnung — Ein ferngesteuertes Modell ist kein Spielzeug. Es kann, wenn es falsch eingesetzt wird, zu erheblichen Verletzungen bei Lebewesen und Beschädigungen an Sachgütern führen. Betreiben Sie Ihr RC-Modell nur auf freien Plätzen und beachten Sie alle Hinweise der Bedienungsanleitung des Modells wie auch der Fernsteuerung.

Garantiezeitraum — Exklusive Garantie Horizon Hobby LLC (Horizon) garantiert, dass das gekaufte Produkt frei von Material- und Montagefehlern ist. Der Garantiezeitraum entspricht den gesetzlichen Bestimmungen des Landes, in dem das Produkt erworben wurde. In Deutschland beträgt der Garantiezeitraum 6 Monate und der Gewährleistungszeitraum 18 Monate nach dem Garantiezeitraum.

Einschränkungen der Garantie — (a) Die Garantie wird nur dem Erstkäufer (Käufer) gewährt und kann nicht übertragen werden. Der Anspruch des Käufers besteht in der Reparatur oder dem Tausch im Rahmen dieser Garantie. Die Garantie erstreckt sich ausschließlich auf Produkte, die bei einem autorisierten Horizon Händler erworben wurden. Verkäufe an Dritte werden von dieser Garantie nicht gedeckt. Garantieansprüche werden nur angenommen, wenn ein gültiger Kaufnachweis erbracht wird. Horizon behält sich das Recht vor, diese Garantiebestimmungen ohne Ankündigung zu ändern oder modifizieren und widerruft dann bestehende Garantiebestimmungen.

(b) Horizon übernimmt keine Garantie für die Verkaufbarkeit des Produktes, die Fähigkeiten und die Fitness des Verbrauchers für einen bestimmten Einsatzzweck des Produktes. Der Käufer allein ist dafür verantwortlich, zu prüfen, ob das Produkt seinen Fähigkeiten und dem vorgesehenen Einsatzzweck entspricht.

(c) Ansprüche des Käufers → Es liegt ausschließlich im Ermessen von Horizon, ob das Produkt, bei dem ein Garantiefall festgestellt wurde, repariert oder ausgetauscht wird. Dies sind die exklusiven Ansprüche des Käufers, wenn ein Defekt festgestellt wird.

Horizon behält sich vor, alle eingesetzten Komponenten zu prüfen, die in den Garantiefall einbezogen werden können. Die Entscheidung zur Reparatur oder zum Austausch liegt nur bei Horizon. Die Garantie schließt kosmetische Defekte oder Defekte, hervorgerufen durch höhere Gewalt, falsche Behandlung des Produktes, falscher Einsatz des Produktes, kommerziellen Einsatz oder Modifikationen irgendwelcher Art aus.

Die Garantie schließt Schäden, die durch falschen Einbau, falsche Handhabung, Unfälle, Betrieb, Service oder Reparaturversuche, die nicht von Horizon ausgeführt wurden aus.

Ausgeschlossen sind auch Fälle die bedingt durch (vii) eine Nutzung sind, die gegen geltendes Recht, Gesetze oder Regularien verstoßen haben. Rücksendungen durch den Käufer direkt an Horizon oder eine seiner Landesvertretung bedürfen der Schriftform.

Schadensbeschränkung — Horizon ist nicht für direkte oder indirekte Folgeschäden, Einkommensausfälle oder kommerzielle Verluste, die in irgendeinem Zusammenhang mit dem Produkt stehen verantwortlich, unabhängig ab ein Anspruch im Zusammenhang mit einem Vertrag, der Garantie oder der Gewährleistung erhoben werden. Horizon wird darüber hinaus keine Ansprüche aus einem Garantiefall akzeptieren, die über den individuellen Wert des Produktes hinaus gehen. Horizon hat keinen Einfluss auf den Einbau, die Verwendung oder die Wartung des Produktes oder etwaiger Produktkombinationen, die vom Käufer gewählt werden. Horizon übernimmt keine Garantie und akzeptiert keine Ansprüche für in der Folge auftretende Verletzungen oder Beschädigungen. Mit der Verwendung und dem Einbau des Produktes akzeptiert der Käufer alle aufgeführten Garantiebestimmungen ohne Einschränkungen und Vorbehalte. Wenn Sie als Käufer nicht bereit sind, diese Bestimmungen im Zusammenhang mit der Benutzung des Produktes zu akzeptieren, werden Sie gebeten, das Produkt in unbenutztem Zustand in der Originalverpackung vollständig bei dem Verkäufer zurückzugeben.

Sicherheitshinweise — Dieses ist ein hochwertiges Hobby Produkt und kein Spielzeug. Es muss mit Vorsicht und Umsicht eingesetzt werden und erfordert einige mechanische wie auch mentale Fähigkeiten. Ein Versagen, das Produkt sicher und umsichtig zu betreiben kann zu Verletzungen von Lebewesen und Sachbeschädigungen erheblichen Ausmaßes führen. Dieses Produkt ist nicht für den Gebrauch durch Kinder ohne die Aufsicht eines Erziehungsberechtigten vorgesehen. Die Anleitung enthält Sicherheitshinweise und Vorschriften sowie Hinweise für die Wartung und den Betrieb des Produktes. Es ist unabdingbar, diese Hinweise vor der ersten Inbetriebnahme zu lesen und zu verstehen. Nur so kann der falsche Umgang verhindert und Unfälle mit Verletzungen und Beschädigungen vermieden werden.

Fragen, Hilfe und Reparaturen — Ihr lokaler Fachhändler und die Verkaufsstelle können eine Garantiebeurteilung ohne Rücksprache mit Horizon nicht durchführen. Dies gilt auch für Garantiereparaturen. Deshalb kontaktieren Sie in einem solchen Fall den Händler, der sich mit Horizon kurz schließen wird, um eine sachgerechte Entscheidung zu fällen, die Ihnen schnellst möglich hilft.

Wartung und Reparatur — Muss Ihr Produkt gewartet oder repariert werden, wenden Sie sich entweder an Ihren Fachhändler oder direkt an Horizon.

Rücksendungen / Reparaturen werden nur mit einer von Horizon vergebenen RMA Nummer bearbeitet. Diese Nummer erhalten Sie oder ihr Fachhändler vom technischen Service. Mehr Informationen dazu erhalten Sie im Serviceportal unter www.Horizonhobby.de oder telefonisch bei dem technischen Service von Horizon.

Packen Sie das Produkt sorgfältig ein. Beachten Sie, dass der Originalkarton in der Regel nicht ausreicht, um beim Versand nicht beschädigt zu werden. Verwenden Sie einen Paketdienstleister mit einer Tracking Funktion und Versicherung, da Horizon bis zur Annahme keine Verantwortung für den Versand des Produktes übernimmt. Bitte legen Sie dem Produkt einen Kaufbeleg bei, sowie eine ausführliche Fehlerbeschreibung und eine Liste aller eingesendeten Einzelkomponenten. Weiterhin benötigen wir die vollständige Adresse, eine Telefonnummer für Rückfragen, sowie eine Email Adresse.

Garantie und Reparaturen — Garantieanfragen werden nur bearbeitet, wenn ein Originalkaufbeleg von einem autorisierten Fachhändler beiliegt, aus dem der Käufer und das Kaufdatum hervorgeht. Sollte sich ein Garantiefall bestätigen wird das Produkt repariert oder ersetzt. Diese Entscheidung obliegt einzig Horizon Hobby.

Kostenpflichtige Reparaturen — Liegt eine kostenpflichtige Reparatur vor, erstellen wir einen Kostenvoranschlag, den wir

Ihrem Händler übermitteln. Die Reparatur wird erst vorgenommen, wenn wir die Freigabe des Händlers erhalten. Der Preis für die Reparatur ist bei Ihrem Händler zu entrichten. Bei kostenpflichtigen Reparaturen werden mindestens 30 Minuten Werkstattzeit und die Rückversandkosten in Rechnung gestellt. Sollten wir nach 90 Tagen keine Einverständniserklärung zur Reparatur vorliegen haben, behalten wir uns vor, das Produkt zu vernichten oder anderweitig zu verwerten.

ACHTUNG: Kostenpflichtige Reparaturen nehmen wir nur für Elektronik und Motoren vor. Mechanische Reparaturen, besonders bei Hubschraubern und RC-Cars sind extrem aufwendig und müssen deshalb vom Käufer selbst –vorgenommen werden.

10/15

Garantie und Service Kontaktinformationen

Land des Kauf	Horizon Hobby	Telefon/E-mail Adresse	Adresse
Europäische Union	Horizon Technischer Service Sales: Horizon Hobby GmbH	service@horizonhobby.de +49 (0) 4121 2655 100	Hanskampring 9 D 22885 Barsbüttel, Germany

Konformitätshinweise für die Europäische Union

CE EU Konformitätserklärung:
Pro Boat Super Sonicwake 48" Self Righting Deep V Brushless, RTR (PRB08052): Hiermit erklärt Horizon

Hobby, LLC, dass das Gerät den folgenden Richtlinien entspricht: EU-Richtlinie über Funkanlagen 2014/53/EU; RoHS 2-Richtlinie 2011/65 / EU; RoHS 3-Richtlinie - Änderung 2011/65 / EU-Anhang II 2015/863.

Der vollständige Text der EU-Konformitätserklärung ist unter folgender Internetadresse abrufbar: <https://www.horizonhobby.com/content/support-render-compliance>.

HINWEIS: Dieses Produkt enthält Batterien, die unter die europäische Richtlinie 2006/66 / EG fallen und nicht mit dem Hausmüll entsorgt werden können. Bitte beachten Sie die örtlichen Vorschriften.

Drahtloser Frequenzbereich / Drahtlose Ausgangsleistung:

Sender:
2404 - 2478MHz
17,7dBm

Empfänger:
2404 - 2476MHz
-1,33dBm

Offizieller EU-Hersteller:

Horizon Hobby, LLC
2904 Research Road
Champaign, IL 61822 USA

Offizieller EU-Importeur:

Horizon Hobby, GmbH
Hanskampring 9
22885 Barsbüttel Germany

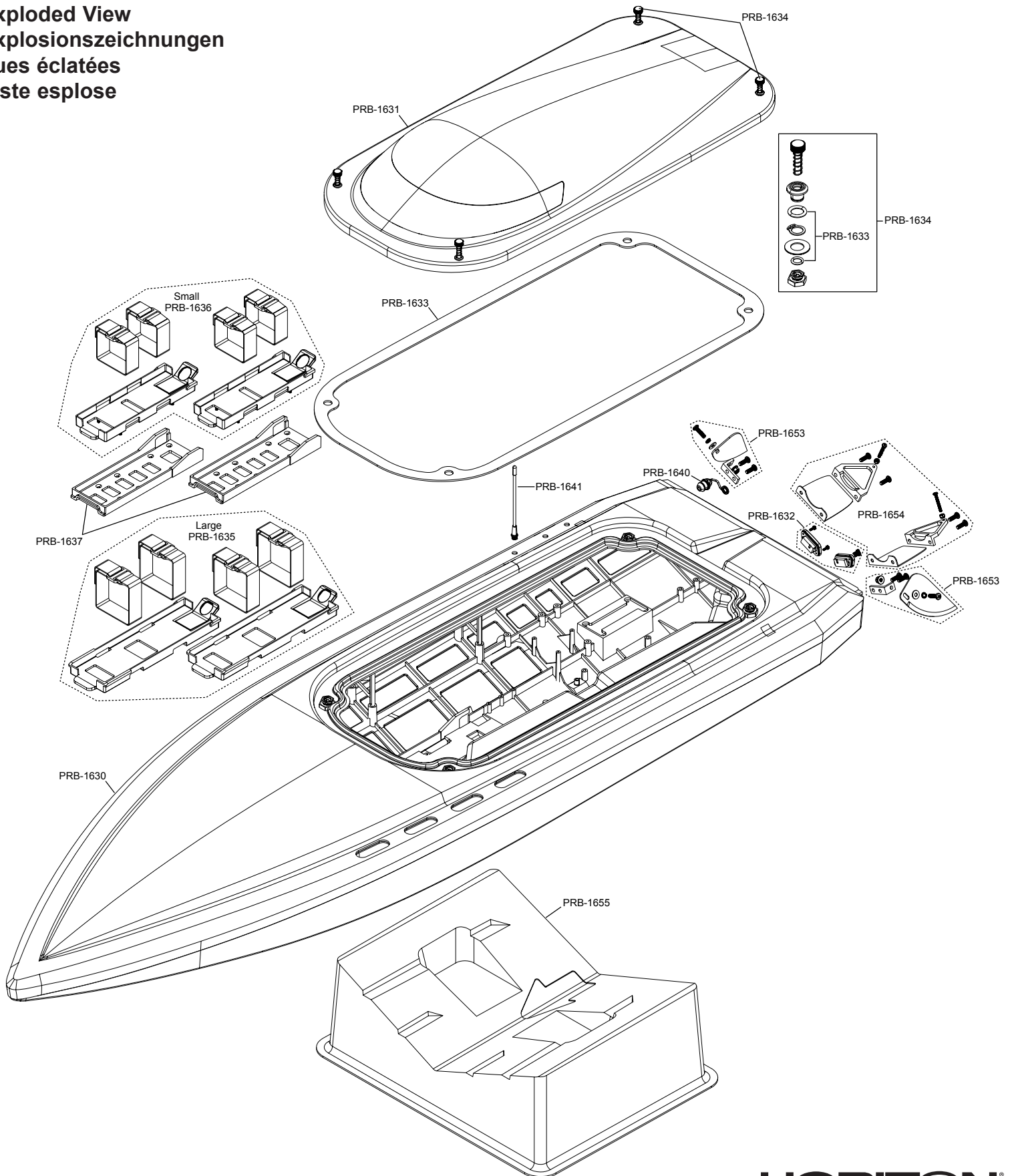
WEEE-HINWEIS:



Dieses Gerät ist gemäß der Europäischen Richtlinie 2012/19/EU über Elektro- und Elektronik-Altgeräte (WEEE) gekennzeichnet. Dieses Symbol weist darauf hin, dass dieses Produkt kein normaler Haushaltsabfall ist, sondern in einer entsprechenden Sammelstelle für Elektro- und Elektronik-Altgeräte entsorgt werden muss.

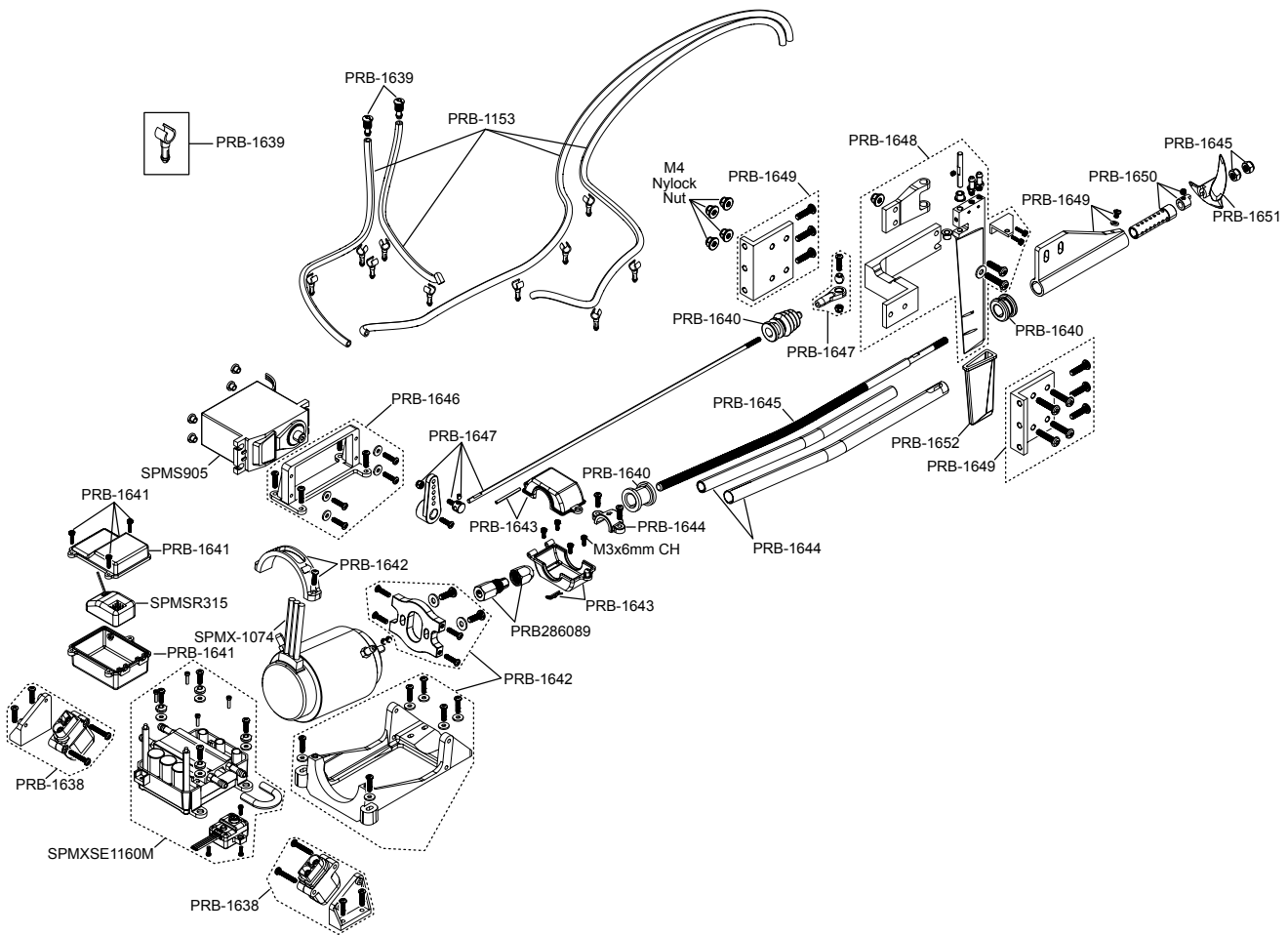
48" SELF RIGHTING DEEP V BRUSHLESS RTR

**Exploded View
Explosionszeichnungen
Vues éclatées
Viste esplose**



48" SELF RIGHTING DEEP V BRUSHLESS RTR

Exploded View
 Explosionszeichnungen
 Vues éclatées
 Viste esplose





©2024 Horizon Hobby, LLC. Pro Boat, DX3S, IC5, Firma, and the Horizon Hobby logo are trademarks or registered trademarks of Horizon Hobby, LLC. The Spektrum trademark is used with permission of Bachmann Industries, Inc. All other trademarks or registered trademarks are property of their respective owners. Other patents pending.

Updated: 07/2024

PRB08052

759479.1