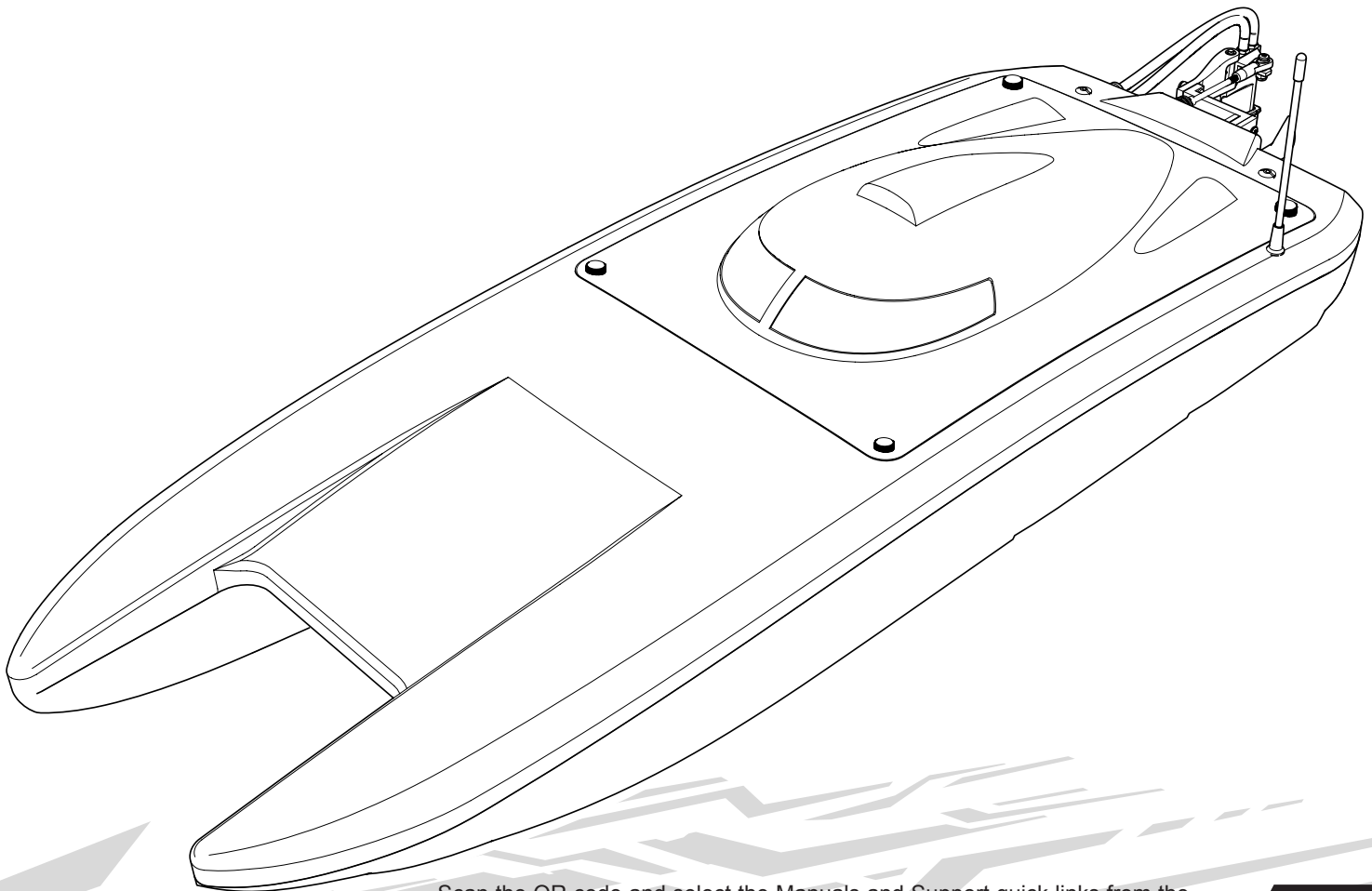




# BLACK JACK<sup>24</sup>

24" V2 BRUSHLESS CATAMARAN



Scan the QR code and select the Manuals and Support quick links from the product page for the most up-to-date manual information.

Scannen Sie den QR-Code und wählen Sie auf der Produktseite die Quicklinks Handbücher und Unterstützung, um die aktuellsten Informationen zu Handbücher.

Scannez le code QR et sélectionnez les liens rapides Manuals and Support sur la page du produit pour obtenir les informations les plus récentes sur le manuel.

Scannerizzare il codice QR e selezionare i Link veloci Manuali e Supporto dalla pagina del prodotto per le informazioni manuali più aggiornate.



PRB08049

**Owners Manual • Bedienungsanleitung**  
**Manuel de l'utilisateur • Manuale dell'utente**

759213  
Created: 03/2024

**HORIZON**  
H O B B Y

## HINWEIS

Alle Anweisungen, Garantien und andere Begleitdokumente können von Horizon Hobby, LLC nach eigenem Ermessen geändert werden. Um aktuelle Produktinformationen zu erhalten, besuchen Sie [www.horizonhobby.com](http://www.horizonhobby.com) oder [www.towerhobbies.com](http://www.towerhobbies.com) und klicken Sie auf die Registerkarte Support oder Ressourcen für dieses Produkt.


## SPEZIELLE BEDEUTUNGEN

Die folgenden Begriffe werden in der gesamten Produktliteratur verwendet, um auf unterschiedlich hohe Gefahrenrisiken beim Betrieb dieses Produkts hinzuweisen:

**WARNUNG:** Wenn diese Verfahren nicht korrekt befolgt werden, ergeben sich wahrscheinlich Sachschäden, Kollateralschäden und schwere Verletzungen ODER mit hoher Wahrscheinlichkeit oberflächliche Verletzungen.

**ACHTUNG:** Wenn diese Verfahren nicht korrekt befolgt werden, ergeben sich wahrscheinlich Sachschäden UND die Gefahr von schweren Verletzungen.

**HINWEIS:** Wenn diese Verfahren nicht korrekt befolgt werden, können sich möglicherweise Sachschäden UND geringe oder keine Gefahr von Verletzungen ergeben.

 **WARNUNG:** Lesen Sie die GESAMTE Bedienungsanleitung, um sich vor dem Betrieb mit den Produktfunktionen vertraut zu machen. Wird das Produkt nicht korrekt betrieben, kann dies zu Schäden am Produkt oder persönlichem Eigentum führen oder schwere Verletzungen verursachen.

Dies ist ein hochentwickeltes Hobby-Produkt. Es muss mit Vorsicht und gesundem Menschenverstand betrieben werden und benötigt gewisse mechanische Grundfähigkeiten. Wird dieses Produkt nicht auf eine sichere und verantwortungsvolle Weise betrieben, kann dies zu Verletzungen oder Schäden am Produkt oder anderen Sachwerten führen. Versuchen Sie nicht ohne Genehmigung durch Horizon Hobby, LLC, das Produkt zu zerlegen, es mit inkompatiblen Komponenten zu verwenden oder auf jegliche Weise zu erweitern. Diese Bedienungsanleitung enthält Anweisungen für Sicherheit, Betrieb und Wartung. Es ist unbedingt notwendig, vor Zusammenbau, Einrichtung oder Verwendung alle Anweisungen und Warnhinweise im Handbuch zu lesen und zu befolgen, damit es estimmungsgemäß betrieben werden kann und Schäden oder schwere Verletzungen vermieden werden.

**Altersempfehlung: Nicht für Kinder unter 14 Jahren. Dies ist kein Spielzeug.**

## Zusätzliche Sicherheitsvorkehrungen und Warnhinweise

Als Benutzer dieses Produkts sind Sie allein dafür verantwortlich, es so zu betreiben, dass es Sie selbst und andere nicht gefährdet und dass es zu keiner Beschädigung des Produkts oder des Eigentums Dritter kommt.

- Fassen Sie beim Handling oder Transport das Boot immer von vorne an und halten alle bewegliche Teile weg vom Körper.
- Halten Sie stets in allen Richtungen einen Sicherheitsabstand um Ihr Modell, um Zusammenstöße oder Verletzungen zu vermeiden. Dieses Modell wird von einem Funksignal gesteuert, das Interferenzen von vielen Quellen außerhalb Ihres Einflussbereichs unterliegt. Diese Interferenzen können einen kurzzeitigen Steuerungsverlust verursachen.
- Betreiben Sie Ihr Modell immer auf einer Freifläche ohne Fahrzeuge in voller Größe, Verkehr oder Menschen.


- Befolgen Sie stets sorgfältig die Anweisungen und Warnhinweise für das Modell und jegliche optionalen Hilfsgeräte (Ladegeräte, Akkupacks usw.).
- Bewahren Sie alle Chemikalien, Klein- und Elektroteile stets außerhalb der Reichweite von Kindern auf.
- Setzen Sie Geräte, die für diesen Zweck nicht speziell ausgelegt und geschützt sind, niemals Wasser aus. Feuchtigkeit kann die Elektronik beschädigen.
- Stecken Sie keinen Teil des Modells in den Mund, da dies zu schweren Verletzungen oder sogar zum Tod führen kann.
- Betreiben Sie Ihr Modell nie mit fast leeren Senderakkus.

## Spritzwassergeschütztes Boot mit wasserdichter Elektronik

Ihr neues Horizon Hobby Boot wurde mit einer Kombination von wasserdichten und spritzwassergeschützten Komponenten entwickelt die es ihnen ermöglichen das Modell bei ruhigen Bedingungen in Süßwasser zu betreiben.

Obwohl das Boot spritzwassergeschützt ist es nicht vollständig wasserdicht und darf keines Falls wie ein U-Boot behandelt werden. Die verschiedenen elektronischen Komponenten wie der Regler, die Servos und der Empfänger sind wasserdicht, die meisten mechanischen Komponenten sind aber nur spritzwassergeschützt und erfordern nach Betrieb zusätzliche Wartung.

Metallteile, inklusive der Lager, Schrauben und Muttern, Propeller, Ruder, Ruderhalter und Propellerstrebe sowie die Kontakte in den elektrischen Kabeln sind anfällig für Korrosion wenn nach dem Einsatz in feuchter Umgebung zusätzliche Wartungsarbeiten nicht durchgeführt werden. Um die Langzeitleistung ihres Bootes zu maximieren und die Garantie aufrecht zu halten müssen diese Wartungsarbeiten regelmäßig durchführen.


 **ACHTUNG:** Unaufmerksamkeit während des Betriebes des Produktes in Zusammenhang mit den folgenden Sicherheitshinweisen kann zu Fehlfunktionen und dem Verlust der Garantie führen.

## Allgemeine Sicherheitshinweise

- Bitte lesen Sie sich die Wartungsanleitung sorgfältig durch und stellen sicher, dass Sie alle Werkzeuge für eine Wartung des Bootes haben.
- Nicht alle Akkutypen sind für den Einsatz in feuchter Umgebung geeignet. Fragen Sie dazu vor dem Einsatz den Hersteller des Akkus. Besondere Aufmerksamkeit sollten Sie bei dem Einsatz von LiPo Akkus walten lassen.
- Die meisten Sender sind nicht wasserfest. Sehen Sie bitte dazu vor Inbetriebnahme in der Bedienungsanleitung ihres Senders nach oder kontaktieren Sie den Hersteller.
- Betreiben Sie ihr Boot niemals bei Gewitter.
- Nehmen Sie niemals den Sender bei Blitzen oder Gewitter in Betrieb.

## Wartungsanleitung nach Einsatz in feuchter Umgebung

- Nehmen Sie die Kabinenhaube und Ablaufstopfen ab und kippen das Boot in die Richtung des Ablauf bis alles Wasser was sich gesammelt hat abgelaufen ist.


 **ACHTUNG:** Halten Sie immer Hände, Finger, Werkzeuge oder anderen lose, hängende Objekte weg von drehenden Teilen wenn Sie das Boot trocknen.

- Entnehmen Sie den Akkupack und trocken die Kontakte. Sollten Sie einen Kompressor oder Druckluftflasche zur Hand haben blasen Sie damit das Wasser aus den Gehäusevertiefungen.
- Entfernen Sie alle beweglichen Teile. Trocknen und schmieren Sie die Teile alle 30 Betriebsminuten oder immer dann wenn das Boot ein- oder untergetaucht war.

**HINWEIS:** Verwenden Sie keinen Hochdruckreiniger um das Fahrzeug zu reinigen.


- Reinigen Sie das Fahrzeug mit Druckluft aus einem Kompressor oder einer Druckluftflasche und entfernen so das Wasser aus den Spalten und Ecken.
- Sprühen Sie die Lager, Wellen, Befestigungen mit WD-40 Öl oder einem vergleichbaren wasserverdrängenden Leichtöl ein.
- Lassen Sie das Fahrzeug vor dem Einlagern vollständig trocknen. Das Abtropfen von Wasser (und Öl) kann durchaus ein paar Stunden dauern.


## Akku-Warnhinweise

 **WARNUNG:** Unaufmerksamkeit oder falscher Gebrauch des Produktes in Zusammenhang mit den folgenden Warnungen kann zu Fehlfunktionen, elektrischen Störungen, große Hitzeentwicklung, FEUER, und tödlichen Verletzungen und Sachbeschädigungen führen.

- **LASSEN SIE DAS NETZGERÄT, LADEGERÄT UND AKKU NIEMALS UNBEAUFICHTIGT WÄHREND DES BETRIEBES.**
- **LADEN SIE NIEMALS AKKUS ÜBER NACHT.**
- Versuchen Sie niemals tiefentladene, beschädigte oder nasse Akkus zu laden.
- Laden Sie niemals Akkupacks, die aus verschiedenen Zellentypen bestehen.
- Lassen Sie niemals Kinder unter 14 Jahren Akkus laden.
- Laden Sie niemals Akkus in extremer Hitze oder Kälte oder in direkter Sonneneinstrahlung.
- Laden Sie keine Akkus dessen Kabel beschädigt, punktiert oder gekürzt ist.
- Schließen Sie niemals das Ladegerät an wenn das Kabel punktiert oder gekürzt ist.
- Versuchen Sie niemals das Ladegerät auseinander zu bauen oder ein beschädigtes Ladegerät in Betrieb zu nehmen.
- Benutzen Sie ausschließlich wiederaufladbare Akkus die für das Laden mit diesem Ladegerät auch geeignet sind.
- Überprüfen Sie immer den Akku vor dem Laden.
- Halten Sie den Akku fern von Materialien die von Hitze beeinflusst werden können.

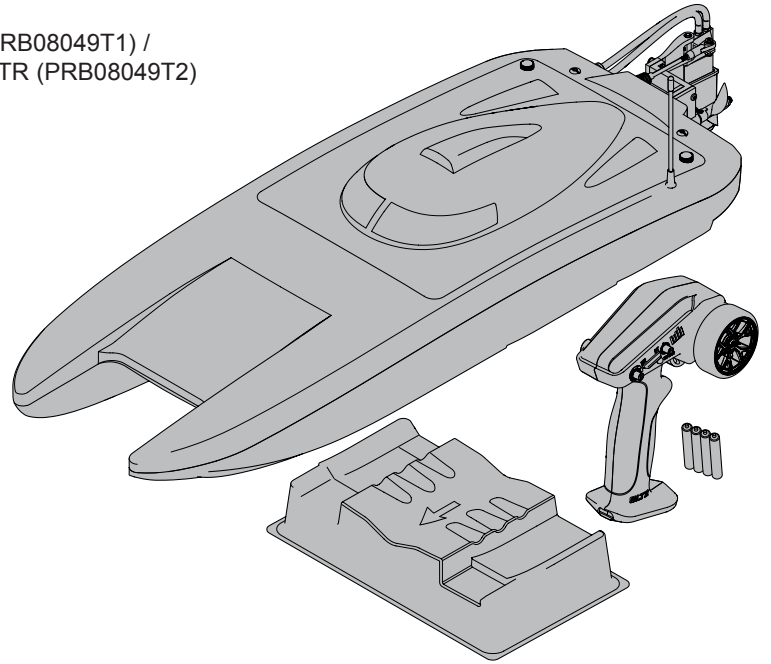
- Beobachten Sie immer den Ladevorgang und halten einen Feuerlöscher zu jeder Zeit bereit.
- Beenden Sie sofort den Ladevorgang wenn der Akku zu heiß zum Anfassen werden sollte, oder seine Form (anschwellen) verändert.
- Schließen Sie immer die positiven (+) Anschlüsse und negativen (-) Anschlüsse korrekt an.
- Trennen Sie nach dem Laden den Akku vom Ladegerät und lassen das Ladegerät zwischen den Ladevorgängen abkühlen.
- Laden Sie immer in gut belüfteten Bereichen.
- Beenden Sie bei Fehlfunktionen sofort alle Prozesse und kontaktieren Horizon Hobby.
- Nur wiederaufladbare Akkus wiederholt laden. Das Laden von normalen, nicht wiederaufladbaren Akkus kann ein Platzen der Akkus und damit verbundene Personen- und/oder Sachschäden verursachen.
- Der USB-Ausgang muss in der Nähe des Geräts installiert und leicht zugänglich sein.

 **ACHTUNG:** Bitte stellen Sie immer sicher, dass die verwendeten Akkus mit den Spezifikationen des Ladegerätes übereinstimmen und die Einstellungen des Ladegerät korrekt eingestellt sind. Ein Nichtbefolgen kann zu großer Hitze und weiteren Fehlfunktionen führen, die zu Personenoder Sachschäden führen können.

 **ACHTUNG:** Wenn der Akkupack während des Ladevorgangs zu irgendeinem Zeitpunkt heiß wird oder zu qualmen beginnt, den Akku sofort trennen und den Ladevorgang unterbrechen, da Akkus Feuer, Kollateralschäden und Verletzungen verursachen können.

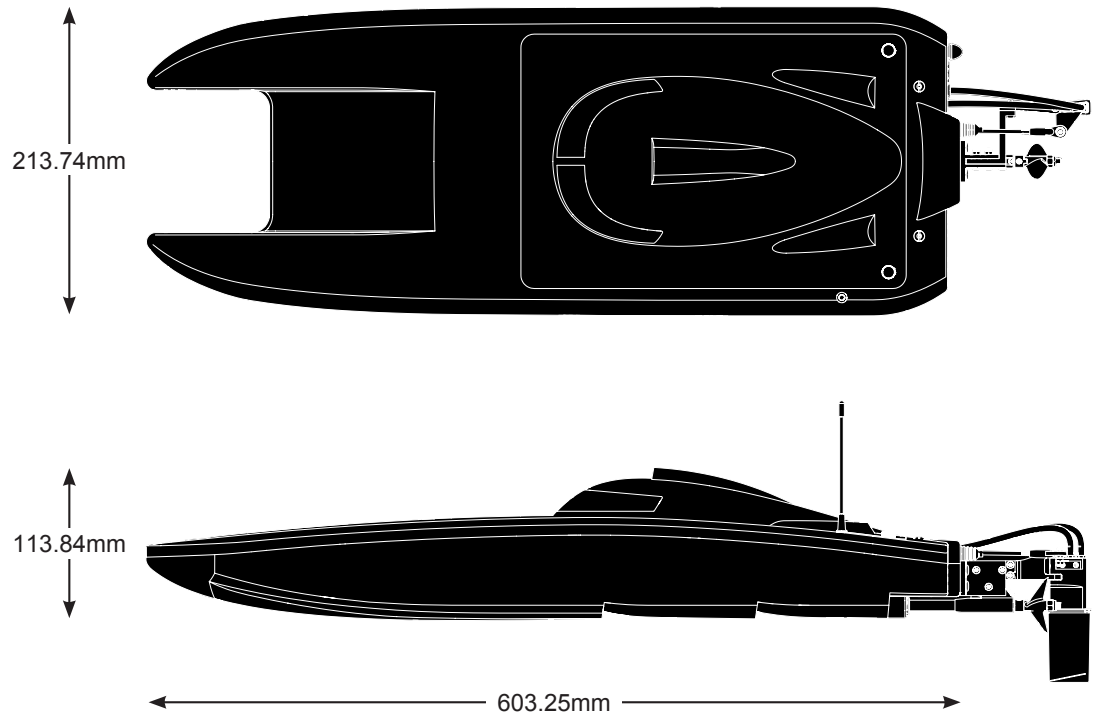
## Packungsinhalt

- Pro Boat® Blackjack 24" V2 Katamaran Brushless, Heatwave: RTR (PRB08049T1) / Pro Boat® Blackjack 24" V2 Katamaran Brushless, Vegas Offshore: RTR (PRB08049T2)
- SLR300 3-Kanal SLT Empfänger Einzelprotokoll (SPMSLR300)
- Firma 90 A Smart Brushless Bootsmotorregler (SPMXME1060)
- SLT2 2-Kanal Sender
- (4) AA Alkaline Sender Akkus
- Firma 3660 2200Kv Bootsmotor (SPMXMM1500)
- S603 3kg Kunststoffgetriebe-Servo, wasserfest, 23T (SPMS603)
- ABS-Aufstellständer



## Spezifikationen

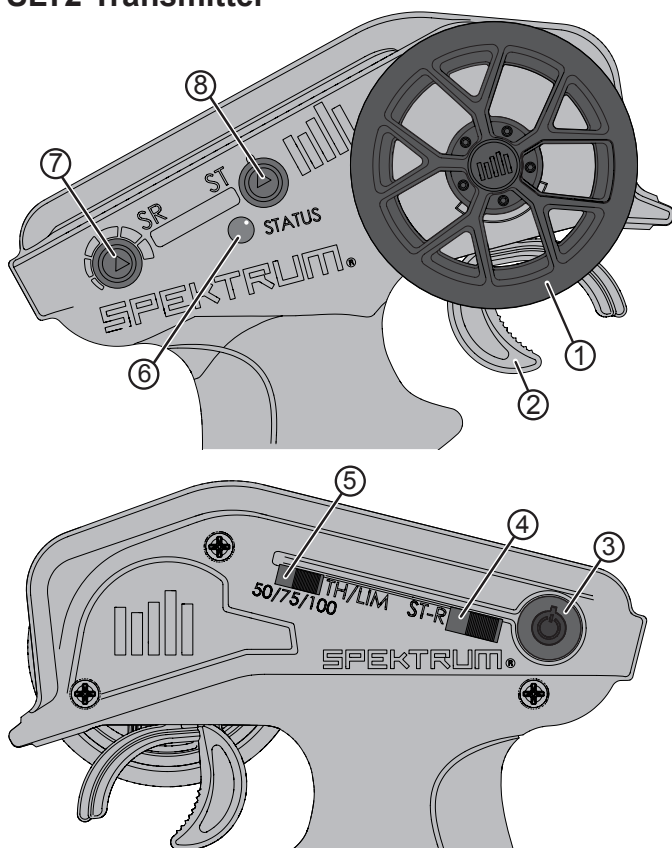
Länge	603.25mm
Breite	213.74mm
Rumpfhöhe	113.84mm
Rumpfmateriail	ABS



## Inhaltsverzeichnis

SLT2 Transmitter.....	18	Wartung.....	21
Binden .....	18	Kühlwassersystem.....	22
Montage des Antennenröhrchen.....	19	Ersatzteile.....	24
Einsetzen der Akkus.....	19	Empfohlene Teile .....	24
Reichweite testen .....	19	Optionale Teile .....	24
Niederspannungsabschaltung (LVC) .....	20	Problemlösung.....	25
Das Boot einschalten .....	20	Garantie und Service Informationen .....	26
Tips für das Fahren.....	20	Garantie und Service Kontaktinformationen .....	27
Wenn Sie fertig sind.....	21	Konformitätshinweise für die Europäische Union.....	27
Binden .....	21	Explosionszeichnungen.....	54–55

## SLT2 Transmitter



1. **Steuerrad** Steuerung (links/rechts) des Modells
2. **Gasauslöser** Steuerung der Geschwindigkeit und Richtung (Vorwärts/Bremsen/Rückwärts) des Modells
3. **Ein-/Aus-Taste** Ein-/Ausschalten des Modells
4. **Steuerung (ST-R) Umkehren der Servolaufrichtung** Umkehren des Steuerkanals
5. **Begrenzung Gaszufuhr** Begrenzt die Gaszufuhr auf 50/75/100 % Wählen Sie 50 % oder 75 % für Fahrer mit geringer Erfahrung oder wenn das Fahrzeug in einem kleinen Bereich gefahren wird
6. **Anzeige-Leuchten**
  - **Durchgängig rot**—zeigt die Funkverbindung und die ausreichende Akkuladung an
  - **Rot blinkend**—zeigt an, dass die Batteriespannung kritisch niedrig ist. Akkus ersetzen.
7. **Steuerrate** Anpassung der Steuerungsendpunkte
8. **Steuertrimmung** Anpassung des Steuermittelpunkts

### Einsetzen der Senderbatterien

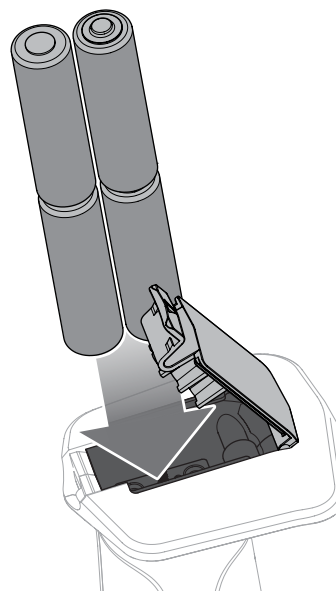
Für den Betrieb sind 4 AA Batterien erforderlich.

1. Nehmen Sie die Batterieklappe vom Sender ab.
2. Setzen Sie die Batterien wie abgebildet ein.
3. Setzen Sie die Batterieklappe wieder auf.

**⚠ ACHTUNG:** Entfernen Sie die Sender-Akkus niemals, während das Modell eingeschaltet ist. Es kann ansonsten zu einem Kontrollverlust über das Modell, zu einer Beschädigung oder zu unbeabsichtigten Verletzungen kommen.

**⚠ ACHTUNG:** Wenn Sie wiederaufladbare Akkus verwenden dürfen Sie nur diese laden. Das Laden von nicht aufladbaren Batterien könnte diese zur Explosion bringen, was Sach- und Personenschäden zur Folge haben könnte.

**⚠ ACHTUNG:** Es besteht Explosionsrisiko wenn die Akkus durch einen falschen Typ ersetzt werden. Entsorgen Sie verbrauchte Batterien den Vorschriften entsprechend.



### Binden

Mit Binden wird die Programmierung des Empfängers bezeichnet, die es ihm erlaubt, den GUID (global eindeutige Identifikation) eines einzelnen und spezifischen Senders zu erkennen. **Der Sender und der ESC/Empfänger sind werksseitig gebunden.** Sollten Sie diese nochmal binden wollen, folgen Sie bitte diesen Anweisungen:

1. Den Bindungsstecker in den Anschluss „BIND“ des Empfängers einstecken.
2. Einen voll aufgeladenen Akku mit dem Geschwindigkeitsregler/ Motor verbinden.
3. Den Geschwindigkeitsregler/Motor einschalten.
4. Den Sender einschalten. Die rote Empfänger-LED leuchtet beständig, wenn die Bindung erfolgreich war.

5. Den Geschwindigkeitsregler/Motor ausschalten, um die Einstellungen zu speichern.

6. Sender ausschalten.

Sie müssen erneut Binden, wenn Sie den Regler/Empfänger an einen anderen Sender Binden.

**HINWEIS:** Versuchen Sie nicht den Sender mit dem ESC/ Empfänger zu binden wenn andere kompatible Sender in einem Umkreis von 120 Metern ebenfalls im Bindemodus sind. Dieses könnte zu ungewollten Bindungen führen.

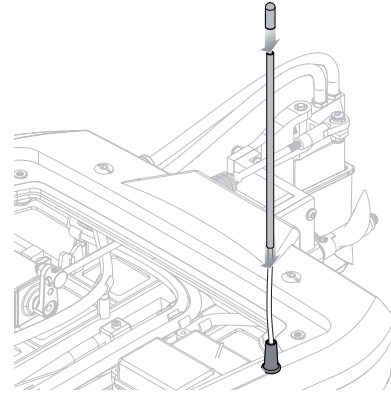


## Montage des Antennenröhrchen

Führen Sie die Antenne in das Antennenröhrchen wie abgebildet ein. Das Ende der Antenne muß sich für den besten Empfang überhalb der Wasserlinie befinden.

Kleben Sie die Antenne mit transparenten Klebeband (**DYNAM0102**) an falls gewünscht.

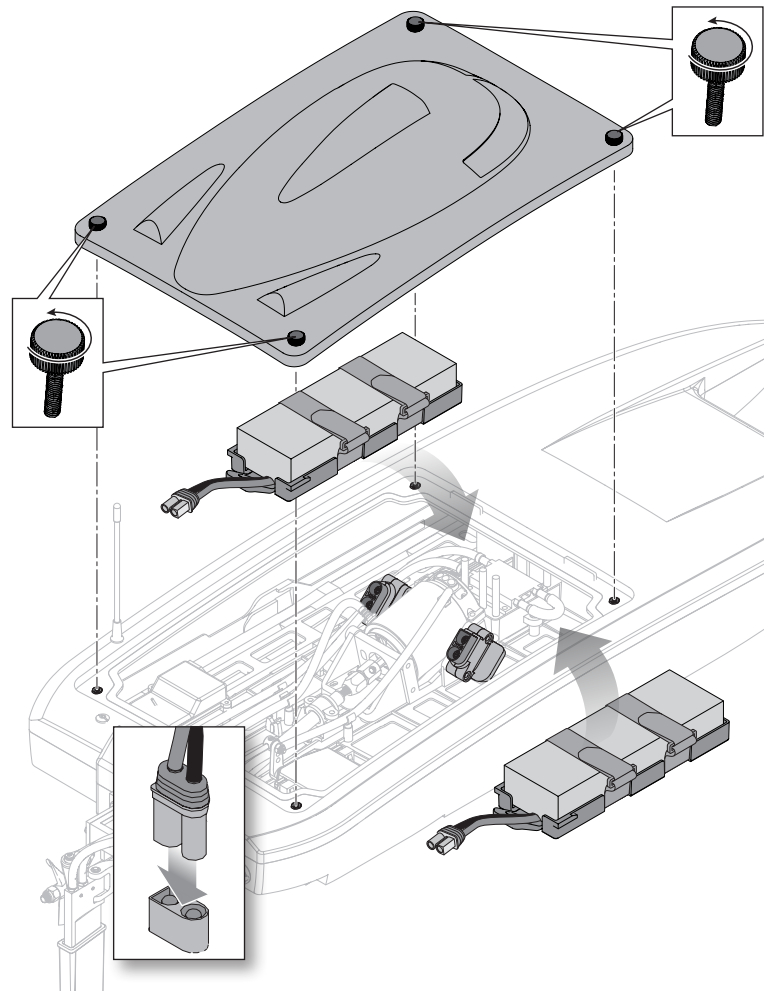
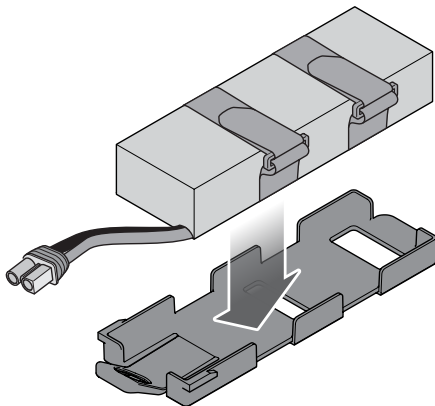
**HINWEIS:** Kürzen oder knicken Sie die Antennen nicht, da sonst die Gefahr von Beschädigungen besteht.



## Einsetzen der Akkus

1. Installieren Sie das Boot auf den mitgelieferten Ständer.
2. Lösen Sie die vier Rändelschrauben der Akku-Abdeckung und nehmen Sie die Abdeckung vom Rumpf ab.
3. Nehmen Sie die SSL-Fächer von den Akkusockeln.
4. Legen Sie die zugelassenen, vollständig geladenen Akkus in die SSL-Fächer ein und sichern Sie diese mit den mitgelieferten Klettbindern.
5. Setzen Sie die SSL-Fächer in die Akkusockel ein, und schieben Sie diese nach vorne, um die Akkus und SSL-Fächer zu verriegeln.

**! WARNUNG:** Bei der Verwendung von zwei Akkus immer sicherstellen, dass die Akkus von ähnlichem Typ sind (Spannung und Kapazität). Das Anschließen von Akkus unterschiedlicher Kapazität kann zu einer Tiefenentladung des Akkus führen, was zu einem Brand mit Sach- oder Personenschäden führen kann.

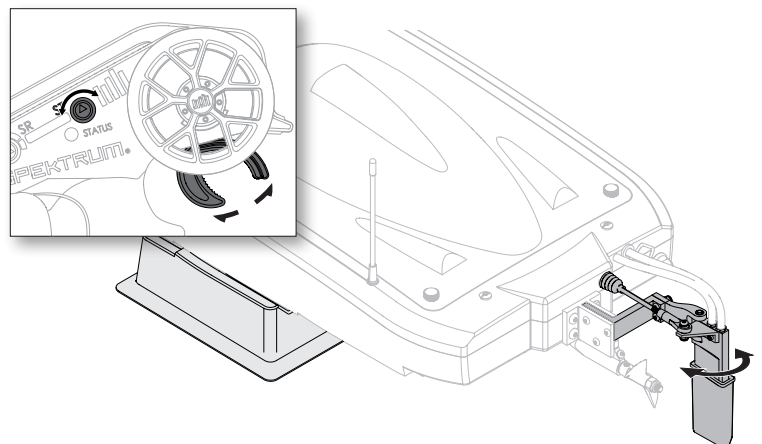


## Reichweite testen

**WICHTIG:** Führen Sie vor jedem Einsatz des Boots, nach jeder Reparatur oder nach dem Einsetzen eines neuen Akkus einen Reichweitentest durch.

Stellen Sie sicher, dass der Akku vollständig geladen ist.

1. Setzen Sie das Boot sicher auf den mitgelieferten Bootsständer.
2. Gehen Sie bei eingeschaltetem und verbundenem Funksystem 32 m (90 Fuß) vom Boot weg.
3. Lassen Sie eine weitere Person beim Boot, die prüft, ob die Lenkbewegungen des Steuerungsmechanismus als Reaktion der Sendereingaben korrekt sind.
4. Wenn alles einwandfrei funktioniert, können Sie das Boot zum Betrieb im Wasser vorbereiten.



## Niederspannungsabschaltung (LVC)

Die Werkseinstellung für die Niedrigtrennschaltung des Geschwindigkeitsreglers Ihres Bootes liegt bei 3,2 V pro Zelle. Das Entladen eines LiPo Akku unter 3 Volt pro Zelle kann den Akku beschädigen. Der im Lieferumfang enthaltene Regler schützt den Akku vor Tiefentladung mit der Niederspannungsabschaltung. Ehe der Akkuladestand zu niedrig fällt, trennt die Niedrigtrennschaltung (LVC) die Stromzufuhr zum Motor.

Wenn die Niedrigtrennschaltung aktiviert wird, fährt das Boot erheblich langsamer oder hält an. Durch Loslassen und erneutes Betätigen des Gashebels wird ausreichend Fahrleistung bereitgestellt, um das Boot wieder an Land zu bringen. Durch wiederholtes Fahren mit aktivierter Niedrigtrennschaltung werden die Akkus beschädigt.

Wenn die Niedrigtrennschaltung aktiviert wird, blinkt die Statusanzeige der Geschwindigkeitsregelung rot, wodurch angegeben wird, dass sich die Geschwindigkeitsregelung im Niedrigtrennschaltungsmodus befindet.

**HINWEIS:** Wiederholter Betrieb bis in die Niederspannungsabschaltung (LVC) beschädigt den Akku.

Die Niedrigtrennschaltung kann verfrüht aktiviert werden, wenn Sie (1) Akkus mit niedrigem C-Faktor oder (2) alte, abgenutzte und/oder schwache Akkus verwenden.

Die durchschnittliche Betriebszeit mit den empfohlenen Akkus (**SPMX52S100H5**) beträgt etwa 5–7 Minuten, je nachdem, wie viel Gas Sie geben. Bei einer geringeren Laufzeit sind möglicherweise die Akkus abgenutzt oder schwach.

**TIPP:** Wenn nach dem Einsetzen neu aufgeladener Akkus innerhalb einer Minute die Niedrigtrennschaltung aktiviert wird, die abgenutzten oder schwachen Akkus durch die empfohlenen Akkus ersetzen.

**TIPP:** Überprüfen Sie die Akkuspannung vor und nach dem Fahren mit dem LiPo Volt-Checker (**DYN4071**, separat erhältlich).

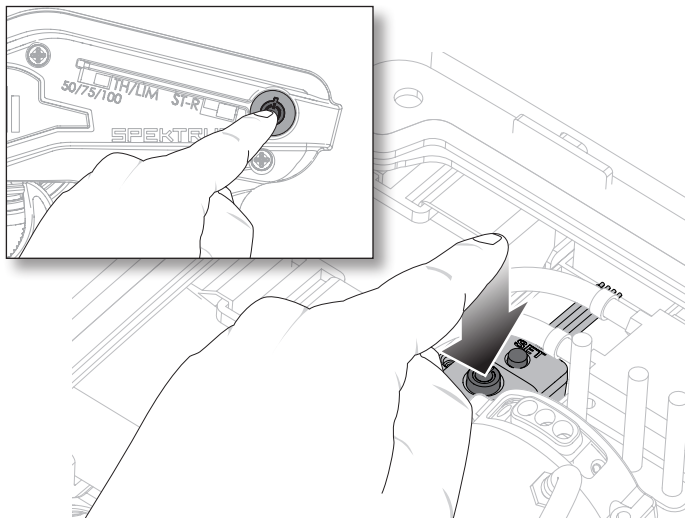
Trennen Sie nach dem Fahren die LiPo Akkus vom Boot um eine Tiefentladung zu vermeiden. Laden Sie den Akku vor dem Einlagern auf die Hälfte seiner Kapazität. Stellen Sie während der Ladung sicher, dass die Akkuspannung nicht unter 3 Volt pro Zelle fällt. Die Niederspannungsabschaltung (LVC) schützt den Akku nicht vor Tiefentladung während der Lagerung.

## Das Boot einschalten

1. Den Sender einschalten.
2. Die Ruderabdeckung entfernen.

**HINWEIS:** Entfernen Sie die Ruderabdeckung vor dem Betreiben des Boots. Andernfalls können Schäden entstehen.

3. Schließen Sie die Akkukabel an die IC5-Anschlüsse im Boot an.
4. Schalten Sie den Empfänger durch Drücken der ESC-Taste EIN.
5. Montieren Sie die Abdeckung wieder.
6. Wenn das Boot noch auf dem Präsentationsständer steht, testen Sie die Sendersteuerung des Bootes und führen Sie eine Reichweitenkontrolle der Bedienelemente durch.



## Tips für das Fahren

**Bitte beachten Sie örtliche Bestimmungen und Gesetze bevor Sie sich einen Platz zum Fahren suchen.**

**HINWEIS:** Entfernen Sie die Ruderabdeckung vor dem Betreiben des Boots. Andernfalls können Schäden entstehen.

Wir empfehlen für die ersten Fahrten ruhige Wind- und Wetterbedingungen um sicherzustellen, dass das Boot korrekt eingestellt ist. Die Höchstgeschwindigkeit wird auch durch die Fähigkeit des Akkus bestimmt, den Motor über den Geschwindigkeitsregler effizient mit Strom zu versorgen.

1. Setzen Sie das Boot vorsichtig in das Wasser.
2. Fahren Sie das Boot bei langsamer Geschwindigkeit in Ufernähe. Vermeiden Sie bitte zu allen Zeiten den Kontakt mit anderen Objekten im Wasser.
3. Haben Sie sich mit dem Boot bei niedrigen Geschwindigkeiten vertraut gemacht, können Sie die Entfernung zum Ufer vergrößern und die Geschwindigkeit erhöhen.
4. Fahren Sie das Boot zurück zum Ufer wenn der Motor zu pulsieren beginnt.

**ACHTUNG:** Versuchen Sie niemals ein gekennntertes Boot schwimmend zu bergen. Nutzen Sie zum Bergen eine Angelausrüstung oder ein anderes Boot.

**HINWEIS:** Fahren Sie niemals in geringerer Wassertiefe als 30,5cm.

**HINWEIS:** Beim Betrieb im rauen Wasser kann der Propeller wiederholt aus dem Wasser aus- und eintreten. Dieses führt zu einer starken Belastung von Propeller und Welle. Eine dauerhafte Belastung kann die Welle und den Propeller beschädigen.

Beim Betrieb im rauen Wasser und windigen Wetter sollten Sie in Erwägung ziehen die Akkus für erhöhte Stabilität nach vorne zu positionieren.

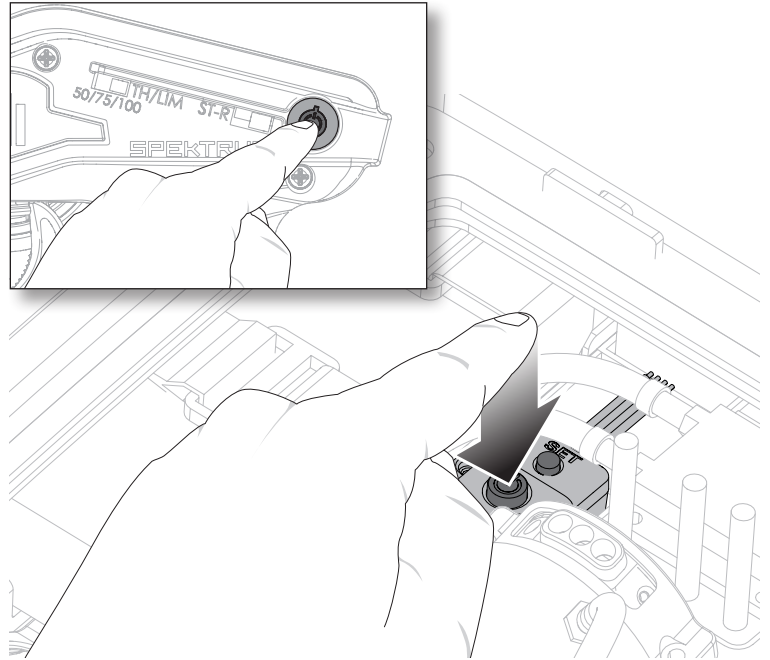
**Vermeiden Sie das Fahren neben:**

- Anderen Wasserfahrzeugen
- Menschen (in Schwimm- und Angelgebieten)
- Stationäre Objekte
- Wellen und Strudel
- Schnell fließenden Wasser
- Tieren
- Treibmüll
- Überhängenden Bäumen
- Pflanzen

## Wenn Sie fertig sind

**HINWEIS:** Das Boot nicht der direkten Sonneneinstrahlung oder heißen, geschlossenen Bereichen, wie einem Fahrzeug, aussetzen, wenn es nicht gefahren wird. Dadurch kann das Boot beschädigt werden.

1. Schalten Sie den Empfänger durch Drücken der ESC-Taste AUS.
2. Sender AUSSchalten.
3. Trennen und entfernen Sie den Akku vom Boot.
4. Lassen Sie das Wasser aus dem Inneren des Rumpfes ab, indem Sie die Abdeckung entfernen und das Boot auf den Kopf stellen.
5. Entfernen Sie die Ablassschraube, um das Restwasser abzulassen. Trocknen Sie das restliche Wasser mit einem trockenen Handtuch.
6. Trocknen Sie die Innen- und Außenseite des Boots gründlich. Trocknen Sie sorgfältig alle Akku-, Motor- und Empfängerstecker, indem Sie einen nach dem anderen abziehen und wieder anbringen.
7. Entfernen Sie die Abdeckung, bevor Sie Ihr Boot lagern.  
**TIPP:** Wenn Sie die Abdeckung vor der Einlagerung entfernen, verhindern Sie, dass sich im Boot Schimmel bildet.
8. Reparieren Sie eventuelle Schäden oder Verschleißerscheinungen am Boot.
9. Entfernen Sie die Flexwelle und trocknen Sie sie mit einem Papiertuch.
10. Schmieren Sie die Flexwelle mit Dynamite Bootsschmierfett (**DYNE4200**).
11. Bringen Sie die Ruderabdeckung wieder am Ruder an, um die scharfe Kante zu schützen.



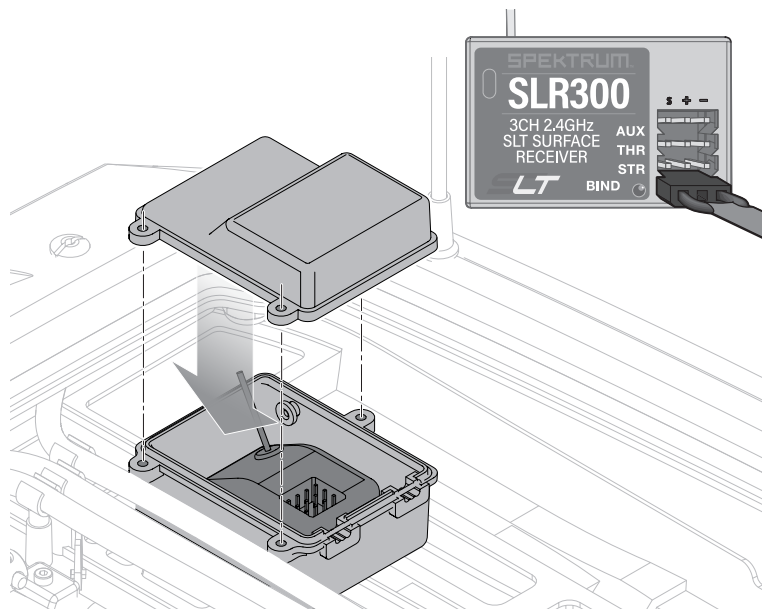
## Binden

Der Vorgang elektrischer Bindung von Sender an Empfänger. Der Sender und der Empfänger sind werksseitig gebunden. Wenn ein erneutes Binden erforderlich ist, gehen Sie wie folgt vor:

**HINWEIS:** Alle Körperteile, Kleidung und lose Elemente stets von den Propellern fernhalten.

**WICHTIG:** Wenn Sie einen externen Empfänger verwenden, befolgen Sie die Bindeanweisungen, die dem entsprechenden Empfänger beiliegen.

1. Stellen Sie sicher, dass das Boot auf dem mitgelieferten Aufstellständer sicher fixiert ist.
2. Den Bindungsstecker in den Bindungsanschluss am Empfänger einstecken.
3. Schalten Sie den Empfänger durch Drücken der ESC-Taste EIN.
4. Schalten Sie den SLT2-Sender ein, um ihn an das Boot zu binden.
5. Entfernen Sie vor Betrieb den Bindungsstecker.



## Wartung

### Motorpflege

- Verlängern Sie die Lebensdauer des Motors in dem Sie Überhitzung des Motors vermeiden. Motorverschleiss resultiert durch dauerndes Kurvenfahren, Stoppen und Starten, dem Schieben von Objekten, dem Fahren in rauem Wasser oder in Vegetation und auch dauerndes Vollgas fahren.
- Der Regler/ESC ist mit einem Überhitzungsschutz ausgestattet um Schäden an der Platine zu vermeiden. Dieser schützt jedoch nicht den Motor wenn er gegen große Widerstände arbeitet.

- Schmierung ist wichtig, um Motorschäden zu verhindern. Werden die Motoren nass, die die Motorwelle stützenden Buchsen mit einem leichten Maschinenöl schmieren. Wird dies unterlassen, so kann sich die Motorwelle auf den Motorbuchsen festfressen.



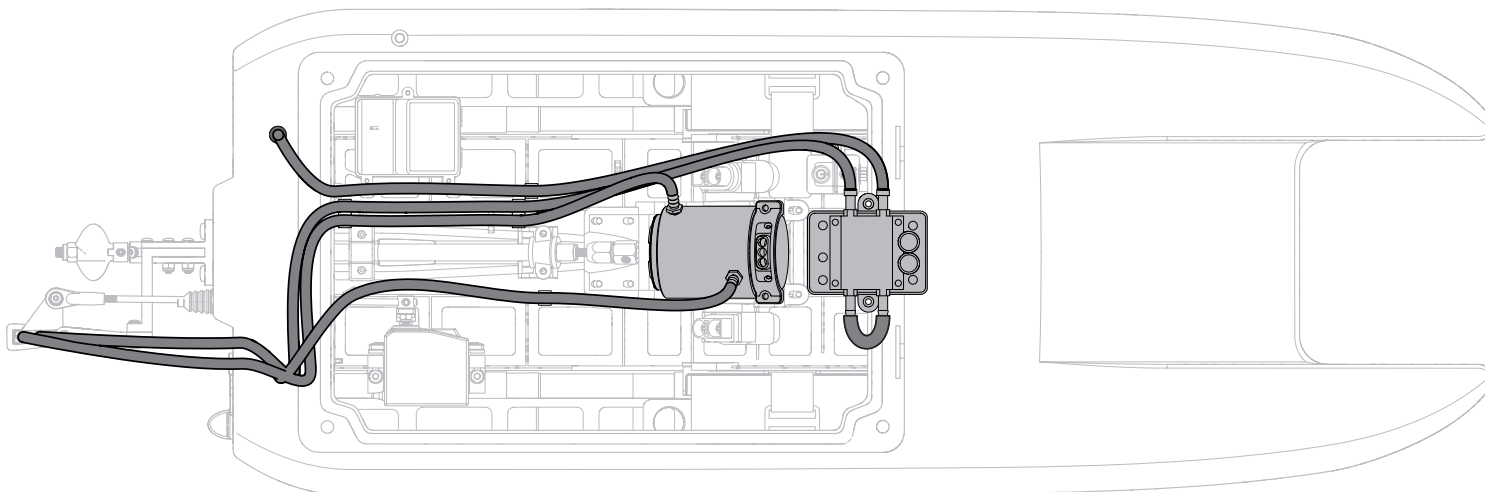
**ACHTUNG:** Die Motoren erst anfassen, nachdem sie abgekühlt sind. Sie werden während des Betriebs sehr heiß.



## Kühlwassersystem

Sollte bei Vorwärtsfahrt kein Wasser aus dem Kühlwasserauslass austreten, stoppen Sie unverzüglich den Motor und entfernen die Verstopfung des Kühlwassersystems. Motor und der Schalldämpfer haben eigene Kühlkreisläufe.

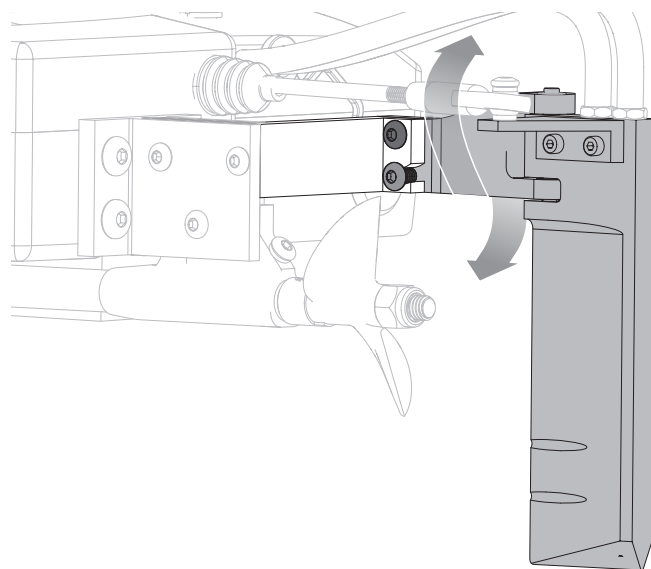
1. Trennen und reinigen Sie das Kühlwassersystem um Verstopfungen zu entfernen und ein Überhitzen zu verhindern.
2. Ersetzen Sie beschädigte Teile.



## Wartung des Ruders

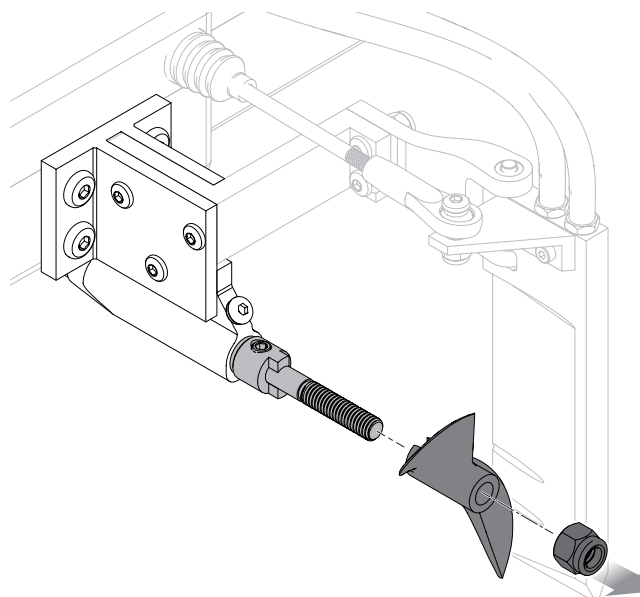
Das Blackjack 24 verfügt über ein ausschwingbares Ruder, das so konstruiert ist, dass es ausschwingt, wenn es auf einen festen Gegenstand trifft.

1. Drücken Sie das Ruder wieder in Position.
2. Ziehen Sie die Schrauben mit einem 2-mm-Inbusschlüssel und einem 5,5-mm-Schraubenschlüssel (Dynamite Pro Boat Werkzeugsatz, **DYNT0502**) fest.



## Wartung des Propellers

1. Lösen Sie die Mutter der Antriebswelle mit einem 8-mm-Steckschlüssel (**DYN2805**).
2. Entfernen Sie die Mutter und den Propeller von der Antriebswelle.
3. Alles in umgekehrter Reihenfolge wieder zusammenbauen. Den Propeller korrekt mit dem Mitnehmer auf der Antriebswelle ausrichten.

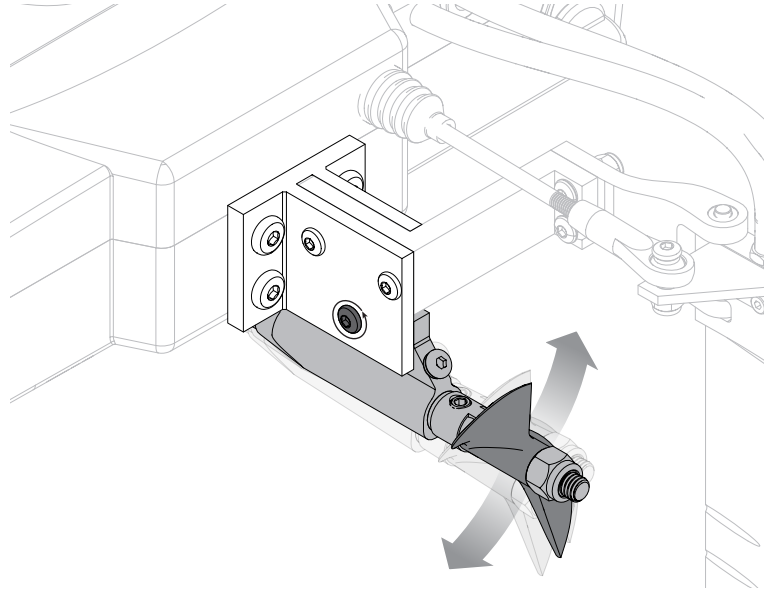


### Einstellung des Propellerwinkels

Das Anheben der Antriebsstrebe erhöht die Geschwindigkeit, verschlechtert aber auch das Lenkansprechverhalten und erhöht die Kavitation.

Das Absenken der Antriebsstrebe verbessert das Lenkansprechverhalten, erhöht aber auch die Lenkempfindlichkeit und verringert die Geschwindigkeit.

1. Lösen Sie Mutter und Schraube von der Antriebsstrebe Bootsheck.
2. Schieben Sie die Strebe nach oben oder unten, um den Winkel des Propellers in Bezug auf den Rumpf zu ändern.
3. Stellen Sie wie gewünscht ein und ziehen Sie die Mutter und die Schraube fest.



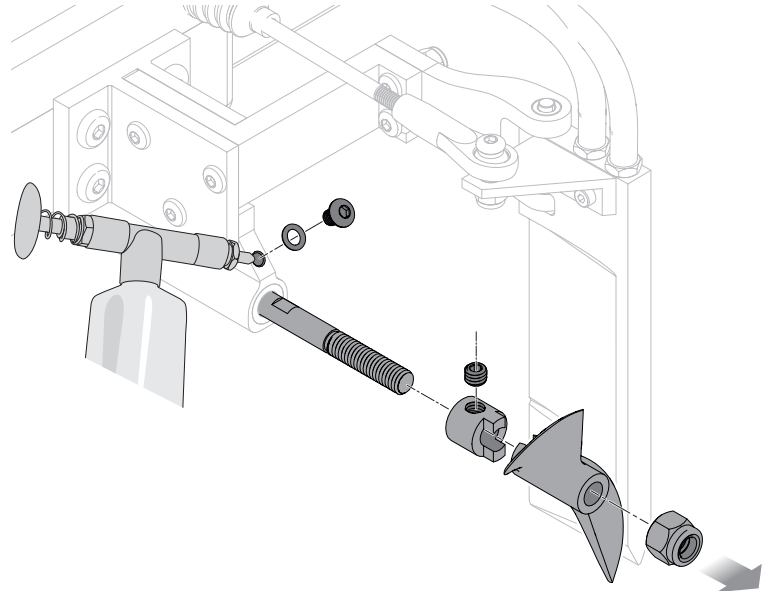
### Fetten der Welle

Ersetzen Sie bitte Teile die Abnutzungen oder Schäden aufweisen.

Das Schmieren der Flexwelle ist für die Lebenserwartung des Antriebes sehr wichtig. Das Schmiermittel dient ebenfalls als Dichtmittel und sorgt dafür dass kein Wasser in den Rumpf gelangt.

Fetten Sie die Flexwelle und alle bewegten Teile nach 30 Minuten Betrieb. Die Flexwelle nach jedem Einsatz des Bootes entfernen, reinigen und schmieren.

1. Entfernen Sie die Verschlusschraube an der Rückseite der Propellerstrebe.
2. Verwenden Sie eine Dynamite Fettpresse (**DYNE4200**), um ein paar Pumpen Boots Fett durch die Propellerstrebe und das Stevenrohr in die Buchse zu spritzen.
3. Ersetzen Sie die Verschlusschraube.



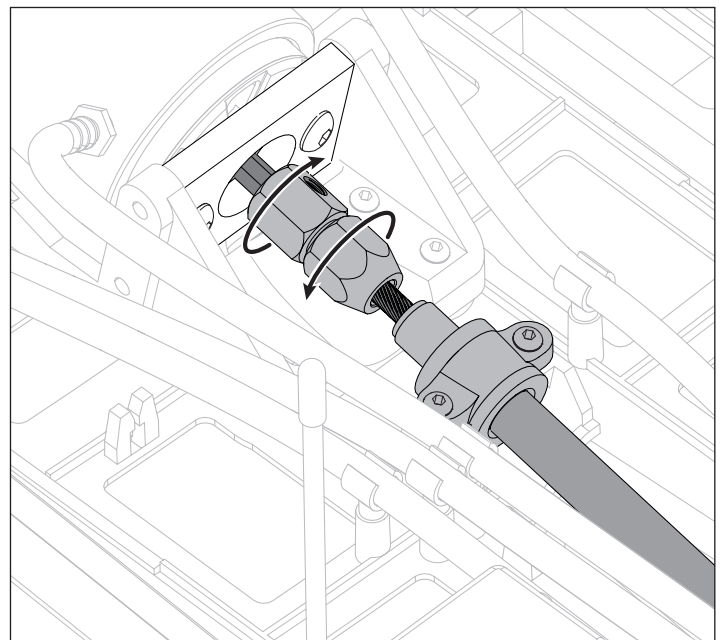
### Vollständiges Schmieren Flexwelle

Die Flexwelle nach jedem Einsatz des Bootes ausbauen, reinigen und schmieren. Es empfiehlt sich, die Flexwelle nach einem Tag Betrieb vollständig auszubauen, um das alte Fett zu entfernen und das Wasser aus der Stevenrohr zu entfernen.

1. Lösen Sie die Klemmbuchse der Flexwelle mit zwei 10-mm-Schraubenschlüsseln.
2. Entfernen Sie die Flexwelle, indem Sie diese zum Bootsheck schieben.
3. Verwenden Sie ein Papiertuch, um altes Fett und Wasser von der Flexwelle und der Buchse zu entfernen.
4. Beseitigen Sie im Stevenrohr vorhandenes Wasser.
5. Verwenden Sie eine Dynamite Fettpresse (**DYNE4200**), um die Buchse und die Flexwelle großzügig zu schmieren.
6. Bauen Sie die Flexwelle in umgekehrter Reihenfolge wieder ein.

**TIPP:** Geben Sie kein Fett auf die letzten 5 Zentimeter (2 Zoll) der Flexwelle. Dies bewirkt einen besseren Grip in der Klemmbuchse und verhindert, dass sich die Flexwelle während des Fahrbetriebs lockert.

**HINWEIS:** Ein Betrieb des Bootes in Salzwasser könnte bei manchen Bauteilen Rost hervorrufen. Wenn Sie das Boot in Salzwasser betreiben, spülen Sie es nach jedem Gebrauch gründlich mit Frisch-/Süßwasser ab und schmieren Sie das Antriebssystem. Der Betrieb von RC-Booten in Salzwasser liegt in der Verantwortung des Betreibers.



## Ersatzteile

Teile-Nr.	Beschreibung
PRB-1153	Kühlleitung 4 mm ID, 91,44 cm (3 ft)
PRB-1273	Ruderbaugruppe: Blackjack 24
PRB-1274	Rudergestängesatz: Blackjack 24
PRB-1275	Propellerstrebensatz: Blackjack 24
PRB-1276	Stevenrohrsatz: Blackjack 24
PRB-1277	Flexwellensatz: Blackjack 24
PRB-1278	RX-Boxset: Blackjack 24
PRB-1279	Antennenrohr-Satz: Blackjack 24
PRB-1280	Rändelschraubensatz für Kabine: Blackjack 24
PRB-1281	Ablassstopfen mit Sicherungsband, groß (3): Pro Boat
PRB-1282	Zubehör für Kühlleitung: Blackjack 24
PRB-1283	Strebenbuchse: Blackjack 24
PRB-1284	Rumpf-Montagesatz: Blackjack 24
PRB-1285	Motorkupplung, 4 mm Flex, 5 mm Welle: Pro Boat
PRB-1286	SSL-Akkufach-Satz: Blackjack 24
PRB-1287	Rumpf und Kanzel, Heatwave: Blackjack 24
PRB-1288	Rumpf und Kabine, Vegas Offshore: Blackjack 24
PRB-1901	M3-Kontermuttern, rostbeständig (10)
PRB-1903	M5-Kontermuttern, rostbeständig (10)
PRB-1904	M6-Kontermuttern, rostbeständig (10)
SPMS605	S605 Standard Analog Wasserdicht 9KG 23T Flächen-Servo
SPMSLR300	3-Kanal 2,4 Ghz SLT Empfänger
SPMXME1060	Firma 90 A Smart Brushless Bootsmotorregler
SPMXMM1500	Firma 3660 2200KV Bootsmotor

## Empfohlene Teile

Teile-Nr.	Beschreibung
SPMX50002S100H5	7.4V 5000mAh 2S 100C Smart Hardcase LiPo-Akku: IC5
SPMX52S100H5	7,4 V 5000 mAh 2S 100C Smart G2 Hardcase LiPo-Akku: IC5
SPMXC2000	S2100 G2 2x100W AC Smart-Ladegerät
SPMXC2060	S250 AC 2x50W Smart-Ladegerät
SPMXG2PS4	Smart G2 Powerstage 4S Oberflächenpaket: 2S 5000mAh LiPo-Akku (2) / S2200 G2 Ladegerät

## Optionale Teile

Teile-Nr.	Beschreibung
DYNE4200	Fettpresse mit Bootsschmierfett, 142 g (5 oz)
DYNE4201	Bootsschmierfett 142 g (5 oz)
DYNE0100	Präzisionsöler: Mittel
DYNF1055	Infrarotmesspistole/Thermometer mit Laservisier
DYNT0502	Einsteiger-Werkzeugsatz: Pro Boat
DYNT3010	Steckschlüsselsatz, metrisch (4)
DYN2950	8-in-1 Sechskantschlüsselsatz
DYNM0102	Transparentes, flexibles Bootsband (18 m)
DYN4403	Passport GPS Tachometer 2.0
SPMXBC100	XBC100 Smart LiPo-Akkuprüfer & Servotreiber
SPMXCA300	Smart LiPo Tasche 16 x 7,5 x 6,5 cm
SPMS612HV	Wasserdichtes Metallgetriebe-Servo S612HV Digital HV, 12 kg
SPMSS6240	S6240 Standard Digital High Speed Oberflächen-Servo mit Metallgetriebe
SPM2340	DX3 Smart 3-Kanal-Sender mit SR315-Empfänger
SPM5025	DX5 Pro 5-Kanal DSMR Sender mit SR2100 Empfänger
SPMSR315	SR315 3-Kanal-Empfänger mit Dual-Protokoll

## Problemlösung

Problem	Mögliche Ursache	Lösung
Boot reagiert nicht auf Gas, aber auf andere Kontrollen	Gaskanal ist reversiert	Reversieren Sie den Gaskanal auf dem Sender
Starkes Geräusch oder Vibration	Beschädigter Propeller, Welle oder Motor	Ersetzen Sie beschädigte Teile
	Propeller hat eine Unwucht	Wuchten oder ersetzen Sie den Propeller
Reduzierte Fahrzeit, Boot hat keine Leistung	Akkuladung ist zu gering	Laden Sie den Fahrakku vollständig
	Fahrakku ist beschädigt	Ersetzen Sie den Fahrakku und folgen Sie den Anweisungen
	Blockierter oder schwergängiger Propeller	Demontieren, schmieren und richten die Teile korrekt aus
	Fahrbedingungen möglicherweise zu kalt	Stellen Sie sicher, dass der Akku vor Verwendung warm ist (über 10°)
	Akkukapazität für die Fahrbedingungen möglicherweise zu gering	Ersetzen Sie den Akku mit einem Akku größerer Kapazität
	Propellermitnehmer ist zu nah an der Propellerstrebe	Lösen Sie die Motorkupplung an der Flexwelle und bewegen die Welle für etwas mehr Spiel
Boot will sich nicht binden (während des Bindevorganges)	Flexwelle zu wenig geschmiert	Schmieren Sie die Welle vollständig
	Ruder oder Propeller durch Pflanzen oder andere Gegenstände blockiert	Entfernen Sie Pflanzen oder andere Hindernisse vom Ruder und Propeller
	Sender steht zu nah am Boot während des Bindevorganges	Stellen Sie den eingeschalteten Sender ein paar Meter vom Boot weg, trennen den Akku und verbinden erneut
	Boot oder Sender sind zu nah neben großen metallischen Objekten, Funkquelle oder anderem Sender	Bringen Sie das Boot und Sender an einen anderen Platz und binden erneut
	Bindestecker ist nicht korrekt eingesteckt	Setzen Sie den Bindestecker ein und binden das Boot an den Sender
Boot will sich nicht an den Sender verbinden (Nach dem Bindevorgang)	Fahrakku/Senderakku zu gering geladen	Ersetzen laden Sie den die Akkus
	Regler ist ausgeschaltet	Schalten Sie den Regler ein
	Sender steht zu nah am Boot während des Bindevorganges	Bringen Sie den eingeschalteten Sender ein paar Meter weg vom Boot und versuchen erneut eine Verbindung
	Boot oder Sender sind zu nah an metallischen Objekten, Funkquellen oder anderem Sender	Bringen Sie den Sender und das Boot an einen anderen Ort und versuchen erneut eine Verbindung
	Bindestecker stecken gelassen	Binden Sie erneut den Sender an das Boot und entfernen den Bindestecker bevor Sie das Boot wieder einschalten
	Senderakku/Fahrakku zu wenig geladen	Laden/ersetzen Sie die Akkus
Boot neigt zum Untertauchen oder nimmt Wasser auf	Sender wurde an ein anderes Modell gebunden (mit anderem DSM Protokoll)	Binden Sie das Boot an den Sender
	Reglerschalter ist aus	Schalten Sie den Regler ein
Boot tendiert in eine Richtung	Die Abdeckung ist nicht vollständig geschlossen	Trocknen Sie das Boot und stellen sicher dass die Abdeckung vollständig geschlossen ist bevor Sie wieder in das Wasser setzen
	Der Schwerpunkt ist zu weit vorne	Bewegen Sie die Akkus im Rumpf
Ruder bewegt sich nicht	Ruder oder Rudertrimmung ist nicht zentriert	Reparieren Sie das Ruder oder stellen es ein. Trimmen Sie das Boot dass es geradeaus fährt
	Ausschwingen des Ruders ist aktiviert	Drücken Sie das Ruder wieder in Position und ziehen Sie die Schrauben der Ruderhalterung an
	Ruder, Anlenkung oder Servo beschädigt	Ersetzen oder reparieren Sie beschädigte Teile und stellen die Kontrollen ein
	Kabel ist beschädigt und Verbindungen sind lose	Prüfen Sie die Kabel oder Verbindungen, verbinde oder ersetzen Sie falls notwendig
	Sender ist nicht korrekt gebunden oder das falsche Modell wurde gewählt	Binden Sie erneut oder wählen das richtige Modell
Kontrollen reversiert	Die Empfängestromversorgung (BEC) des Reglers ist defekt	Ersetzen Sie den Regler
	Der Regler ist ausgeschaltet	Schalten Sie den Regler ein
Motor oder Regler überhitzt	Sendereinstellungen sind reversiert	Führen Sie einen Kontrolltest durch und stellen die Kontrollen passend zum Sender ein
Motor pulsiert und verliert dann Leistung	Verstopfte/Blockierte Kühlwasserleitungen	Reinigen oder ersetzen Sie die Kühlwasserleitung
	Niederspannungsabschaltung des Regler ist aktiviert	Laden Sie dem Fahrakku oder ersetzen Sie ihn
	Wetterbedingungen möglicherweise zu kalt	Verschieben Sie die Fahrt bis es wärmer ist
	Akku ist zu alt, abgenutzt oder beschädigt	Ersetzen Sie den Akku



## Garantie und Service Informationen

**Warnung** — Ein ferngesteuertes Modell ist kein Spielzeug. Es kann, wenn es falsch eingesetzt wird, zu erheblichen Verletzungen bei Lebewesen und Beschädigungen an Sachgütern führen. Betreiben Sie Ihr RC-Modell nur auf freien Plätzen und beachten Sie alle Hinweise der Bedienungsanleitung des Modells wie auch der Fernsteuerung.

**Garantiezeitraum** — Exklusive Garantie Horizon Hobby LLC (Horizon) garantiert, dass dasgekaufte Produkt frei von Material- und Montagefehlern ist. Der Garantiezeitraum entspricht den gesetzlichen Bestimmungen des Landes, in dem das Produkt erworben wurde. In Deutschland beträgt der Garantiezeitraum 6 Monate und der Gewährleistungszeitraum 18 Monate nach dem Garantiezeitraum.

**Einschränkungen der Garantie** — (a) Die Garantie wird nur dem Erstkäufer (Käufer) gewährt und kann nicht übertragen werden. Der Anspruch des Käufers besteht in der Reparatur oder dem Tausch im Rahmen dieser Garantie. Die Garantie erstreckt sich ausschließlich auf Produkte, die bei einem autorisierten Horizon Händler erworben wurden. Verkäufe an dritte werden von dieser Garantie nicht gedeckt. Garantieansprüche werden nur angenommen, wenn ein gültiger Kaufnachweis erbracht wird. Horizon behält sich das Recht vor, diese Garantiebestimmungen ohne Ankündigung zu ändern oder modifizieren und widerruft dann bestehende Garantiebestimmungen.

(b) Horizon übernimmt keine Garantie für die Verkaufbarkeit des Produktes, die Fähigkeiten und die Fitness des Verbrauchers für einen bestimmten Einsatzzweck des Produktes. Der Käufer allein ist dafür verantwortlich, zu prüfen, ob das Produkt seinen Fähigkeiten und dem vorgesehenen Einsatzzweck entspricht.

(c) Ansprüche des Käufers — Es liegt ausschließlich im Ermessen von Horizon, ob das Produkt, bei dem ein Garantiefall festgestellt wurde, repariert oder ausgetauscht wird. Dies sind die exklusiven Ansprüche des Käufers, wenn ein Defekt festgestellt wird.

Horizon behält sich vor, alle eingesetzten Komponenten zu prüfen, die in den Garantiefall einbezogen werden können. Die Entscheidung zur Reparatur oder zum Austausch liegt nur bei Horizon. Die Garantie schließt kosmetische Defekte oder Defekte, hervorgerufen durch höhere Gewalt, falsche Behandlung des Produktes, falscher Einsatz des Produktes, kommerziellen Einsatz oder Modifikationen irgendwelcher Art aus.

Die Garantie schließt Schäden, die durch falschen Einbau, falsche Handhabung, Unfälle, Betrieb, Service oder Reparaturversuche, die nicht von Horizon ausgeführt wurden aus.

Ausgeschlossen sind auch Fälle die bedingt durch (vii) eine Nutzung sind, die gegen geltendes Recht, Gesetze oder Regularien verstoßen haben. Rücksendungen durch den Käufer direkt an Horizon oder eine seiner Landesvertretung bedürfen der Schriftform.

**Schadensbeschränkung** — Horizon ist nicht für direkte oder indirekte Folgeschäden, Einkommensausfälle oder kommerzielle Verluste, die in irgendeinem Zusammenhang mit dem Produkt stehen verantwortlich, unabhängig ab ein Anspruch im Zusammenhang mit einem Vertrag, der Garantie oder der Gewährleistung erhoben werden. Horizon wird darüber hinaus keine Ansprüche aus einem Garantiefall akzeptieren, die über den individuellen Wert des Produktes hinaus gehen. Horizon hat keinen Einfluss auf den Einbau, die Verwendung oder die Wartung des Produktes oder etwaiger Produktkombinationen, die vom Käufer gewählt werden. Horizon übernimmt keine Garantie und akzeptiert keine Ansprüche für in der Folge auftretende Verletzungen oder Beschädigungen. Mit der Verwendung und dem Einbau des Produktes akzeptiert der Käufer alle aufgeführten Garantiebestimmungen ohne Einschränkungen und Vorbehalte. Wenn Sie als Käufer nicht bereit sind, diese Bestimmungen im Zusammenhang mit der Benutzung des Produktes zu akzeptieren,

werden Sie gebeten, das Produkt in unbenutztem Zustand in der Originalverpackung vollständig bei dem Verkäufer zurückzugeben.

**Sicherheitshinweise** — Dieses ist ein hochwertiges Hobby Produkt und kein Spielzeug. Es muss mit Vorsicht und Umsicht eingesetzt werden und erfordert einige mechanische wie auch mentale Fähigkeiten. Ein Versagen, das Produkt sicher und umsichtig zu betreiben kann zu Verletzungen von Lebewesen und Sachbeschädigungen erheblichen Ausmaßes führen. Dieses Produkt ist nicht für den Gebrauch durch Kinder ohne die Aufsicht eines Erziehungsberechtigten vorgesehen. Die Anleitung enthält Sicherheitshinweise und Vorschriften sowie Hinweise für die Wartung und den Betrieb des Produktes. Es ist unabdingbar, diese Hinweise vor der ersten Inbetriebnahme zu lesen und zu verstehen. Nur so kann der falsche Umgang verhindert und Unfälle mit Verletzungen und Beschädigungen vermieden werden.

**Fragen, Hilfe und Reparaturen** — Ihr lokaler Fachhändler und die Verkaufsstelle können eine Garantiebeurteilung ohne Rücksprache mit Horizon nicht durchführen. Dies gilt auch für Garantiereparaturen. Deshalb kontaktieren Sie in einem solchen Fall den Händler, der sich mit Horizon kurz schließen wird, um eine sachgerechte Entscheidung zu fällen, die Ihnen schnellst möglich hilft.

**Wartung und Reparatur** — Muss Ihr Produkt gewartet oder repariert werden, wenden Sie sich entweder an Ihren Fachhändler oder direkt an Horizon.

Rücksendungen / Reparaturen werden nur mit einer von Horizon vergebenen RMA Nummer bearbeitet. Diese Nummer erhalten Sie oder ihr Fachhändler vom technischen Service. Mehr Informationen dazu erhalten Sie im Serviceportal unter [www.Horizonhobby.de](http://www.Horizonhobby.de) oder telefonisch bei dem technischen Service von Horizon.

Packen Sie das Produkt sorgfältig ein. Beachten Sie, dass der Originalkarton in der Regel nicht ausreicht, um beim Versand nicht beschädigt zu werden. Verwenden Sie einen Paketdienstleister mit einer Tracking Funktion und Versicherung, da Horizon bis zur Annahme keine Verantwortung für den Versand des Produktes übernimmt. Bitte legen Sie dem Produkt einen Kaufbeleg bei, sowie eine ausführliche Fehlerbeschreibung und eine Liste aller eingesendeten Einzelkomponenten. Weiterhin benötigen wir die vollständige Adresse, eine Telefonnummer für Rückfragen, sowie eine Email Adresse.

**Garantie und Reparaturen** — Garantieanfragen werden nur bearbeitet, wenn ein Originalkaufbeleg von einem autorisierten Fachhändler beiliegt, aus dem der Käufer und das Kaufdatum hervorgeht. Sollte sich ein Garantiefall bestätigen wird das Produkt repariert oder ersetzt. Diese Entscheidung obliegt einzig Horizon Hobby.

**Kostenpflichtige Reparaturen** — Liegt eine kostenpflichtige Reparatur vor, erstellen wir einen Kostenvoranschlag, den wir Ihrem Händler übermitteln. Die Reparatur wird erst vorgenommen, wenn wir die Freigabe des Händlers erhalten. Der Preis für die Reparatur ist bei Ihrem Händler zu entrichten. Bei kostenpflichtigen Reparaturen werden mindestens 30 Minuten Werkstattzeit und die Rückversandkosten in Rechnung gestellt. Sollten wir nach 90 Tagen keine Einverständniserklärung zur Reparatur vorliegen haben, behalten wir uns vor, das Produkt zu vernichten oder anderweitig zu verwerten.

**ACHTUNG: Kostenpflichtige Reparaturen nehmen wir nur für Elektronik und Motoren vor. Mechanische Reparaturen, besonders bei Hubschraubern und RC-Cars sind extrem aufwendig und müssen deshalb vom Käufer selbst –vorgenommen werden.**

## Garantie und Service Kontaktinformationen

Land des Kauf	Horizon Hobby	Telefon/E-mail Adresse	Adresse
Europäische Union	Horizon Technischer Service Sales: Horizon Hobby GmbH	service@horizonhobby.de +49 (0) 4121 2655 100	Hanskampring 9 D 22885 Barsbüttel, Germany

## Konformitätshinweise für die Europäische Union

**CE** EU Konformitätserklärung:  
Pro Boat Blackjack 24" V2 Brushless Catamaran, RTR  
(PRB08049):

Hiermit erklärt Horizon Hobby, LLC, dass das Gerät den folgenden Richtlinien entspricht: EU-Richtlinie über Funkanlagen 2014/53/EU; RoHS 2-Richtlinie 2011/65 / EU; RoHS 3-Richtlinie - Änderung 2011/65 / EU-Anhang II 2015/863.

Der vollständige Text der EU-Konformitätserklärung ist unter folgender Internetadresse abrufbar: <https://www.horizonhobby.com/content/support-render-compliance>.

**HINWEIS:** Dieses Produkt enthält Batterien, die unter die europäische Richtlinie 2006/66 / EG fallen und nicht mit dem Hausmüll entsorgt werden können. Bitte beachten Sie die örtlichen Vorschriften.

**Drahtloser Frequenzbereich / Drahtlose Ausgangsleistung:**

**Sender**  
2403 - 2480MHz  
16,3 dBm

### Offizieller EU-Hersteller:

Horizon Hobby, LLC  
2904 Research Road  
Champaign, IL 61822 USA

### Offizieller EU-Importeur:

Horizon Hobby, GmbH  
Hanskampring 9  
22885 Barsbüttel Germany

### WEEE-HINWEIS:



Dieses Gerät ist gemäß der Europäischen Richtlinie 2012/19/EU über Elektro- und Elektronik-Altgeräte (WEEE) gekennzeichnet. Dieses Symbol weist darauf hin, dass dieses Produkt kein normaler Haushaltsabfall ist, sondern in einer entsprechenden Sammelstelle für Elektro- und Elektronik-Altgeräte entsorgt werden muss.



**PROBOAT™**

©2024 Horizon Hobby, LLC. Pro Boat, SLT3, IC5, and the Horizon Hobby logo are trademarks or registered trademarks of Horizon Hobby, LLC. The Spektrum trademark is used with permission of Bachmann Industries, Inc. All other trademarks or registered trademarks are property of their respective owners.  
Other patents pending.

Created: 04/2024

PRB08049

759213