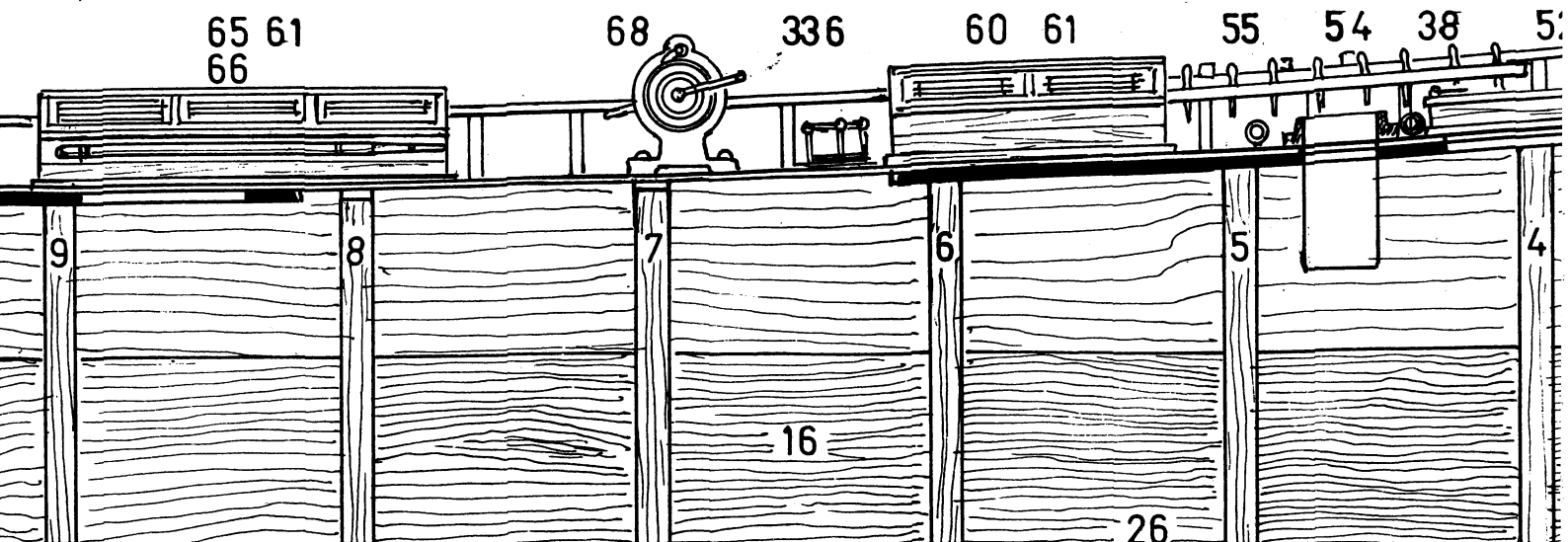
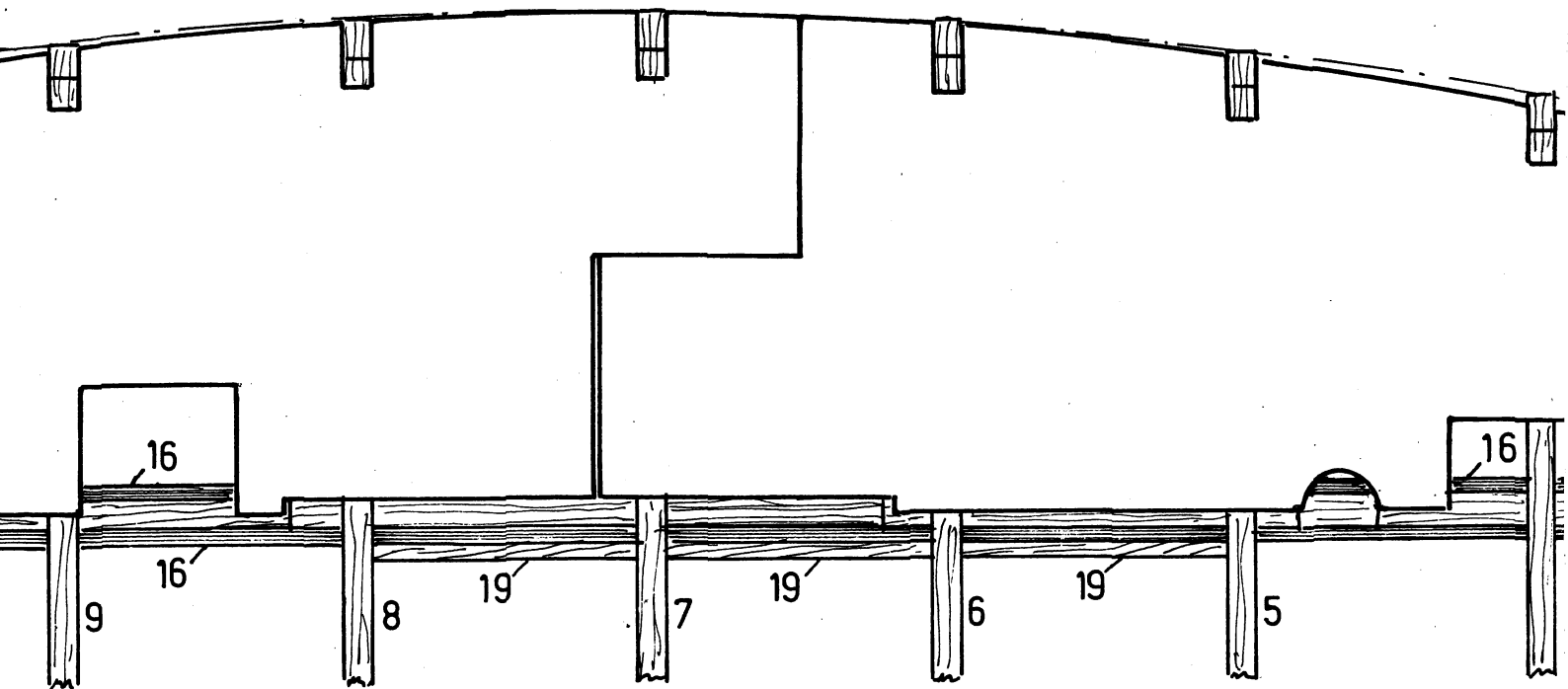
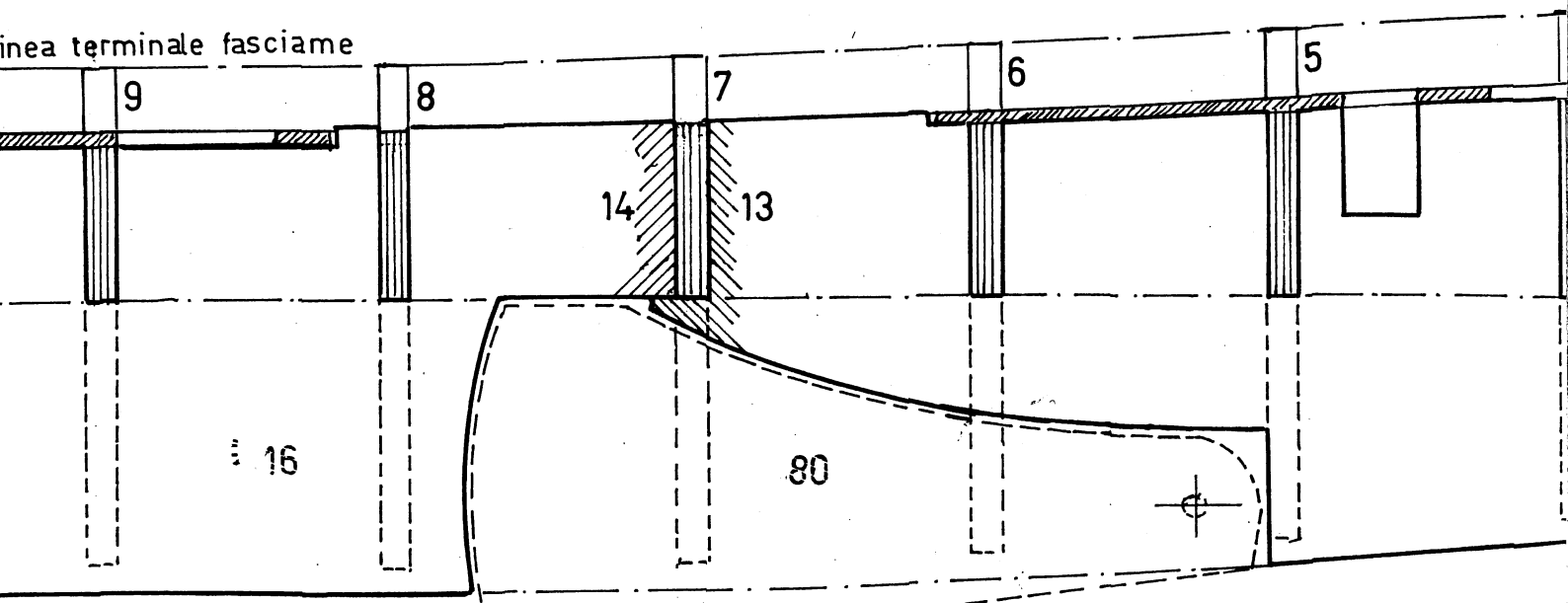
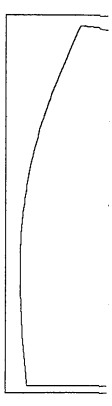
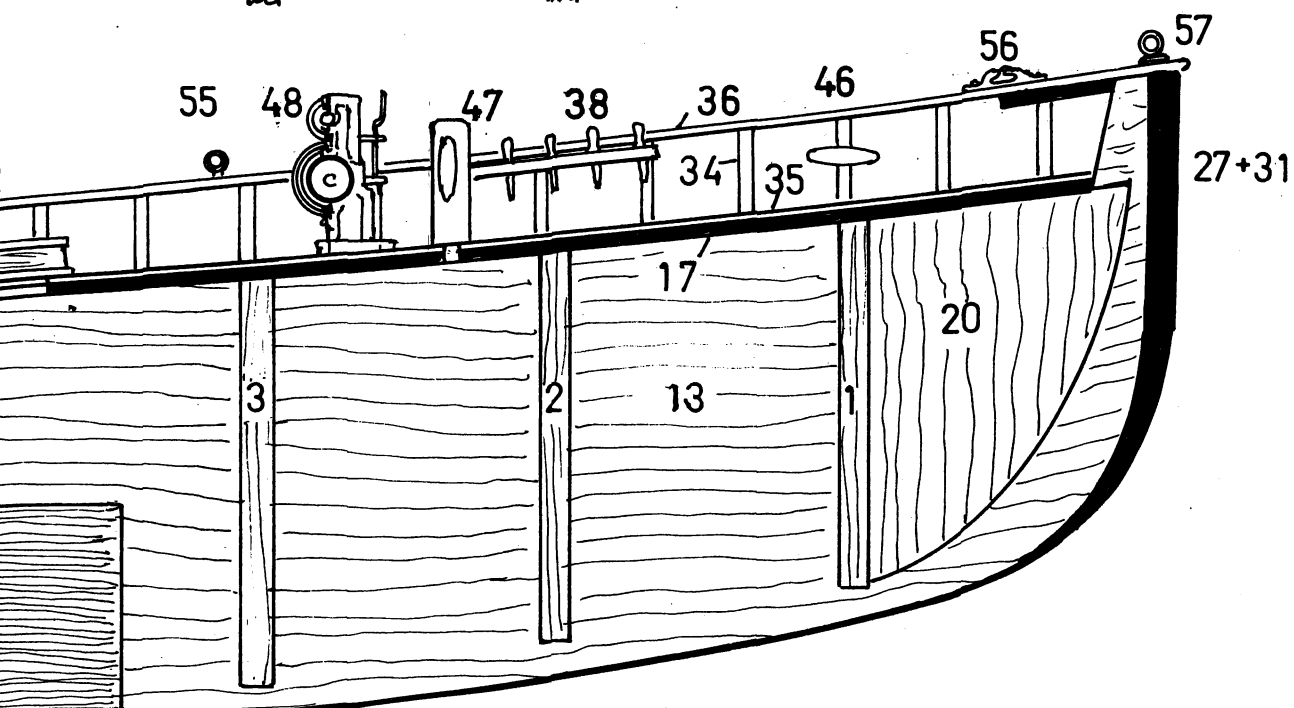
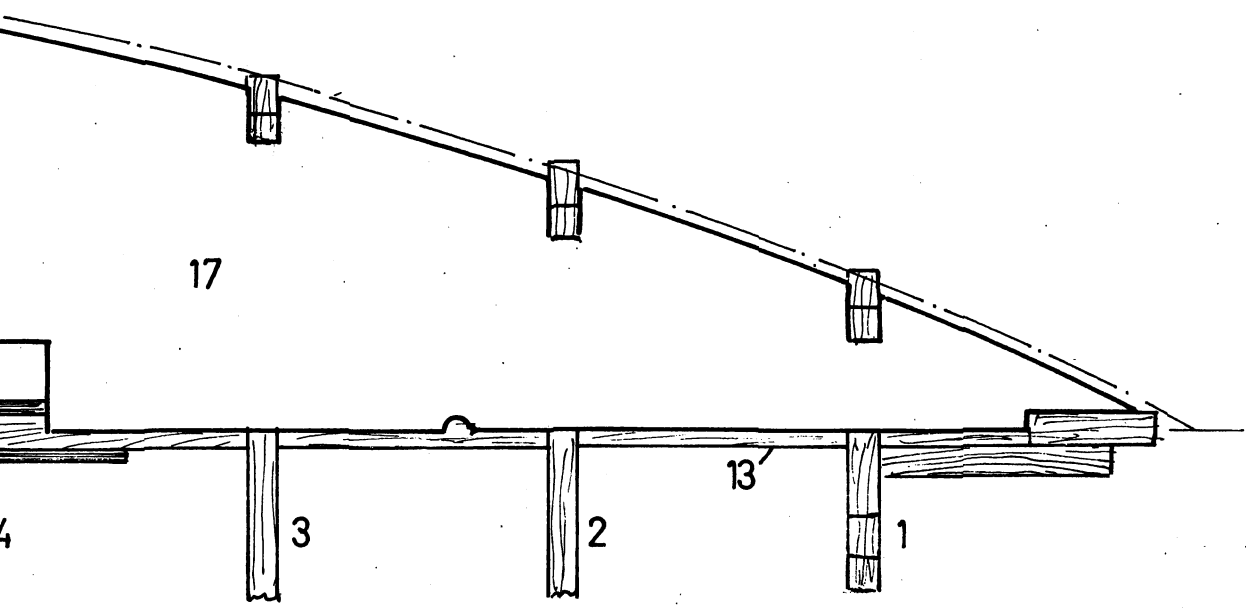
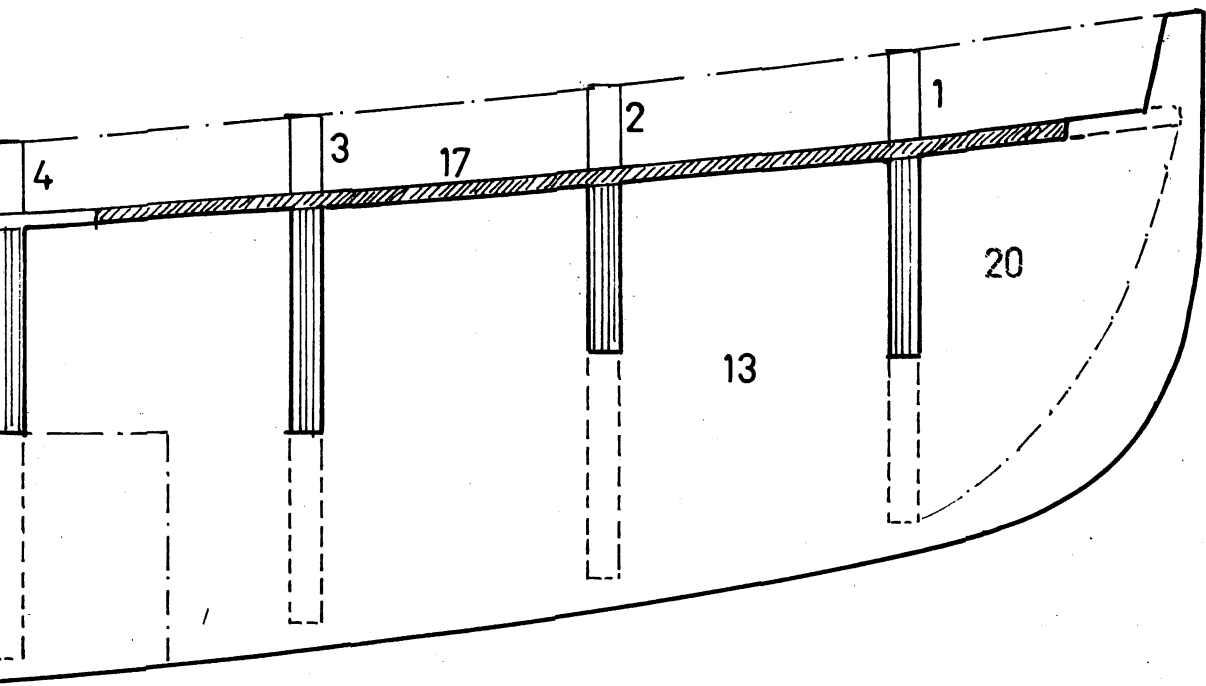
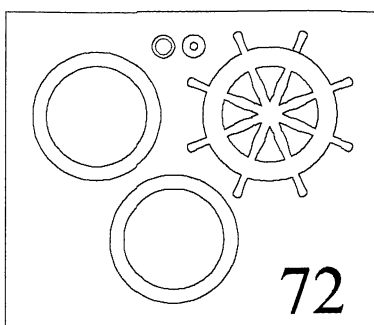
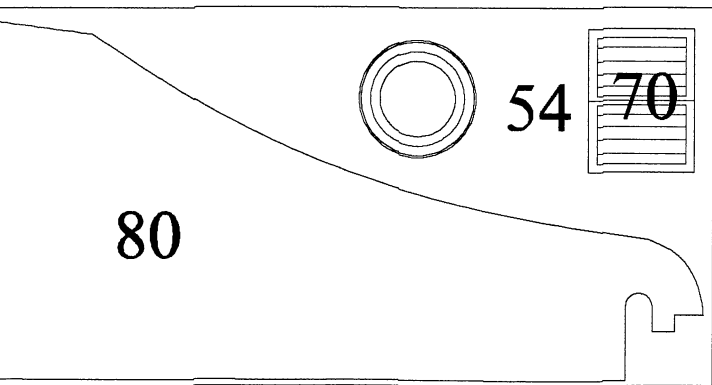
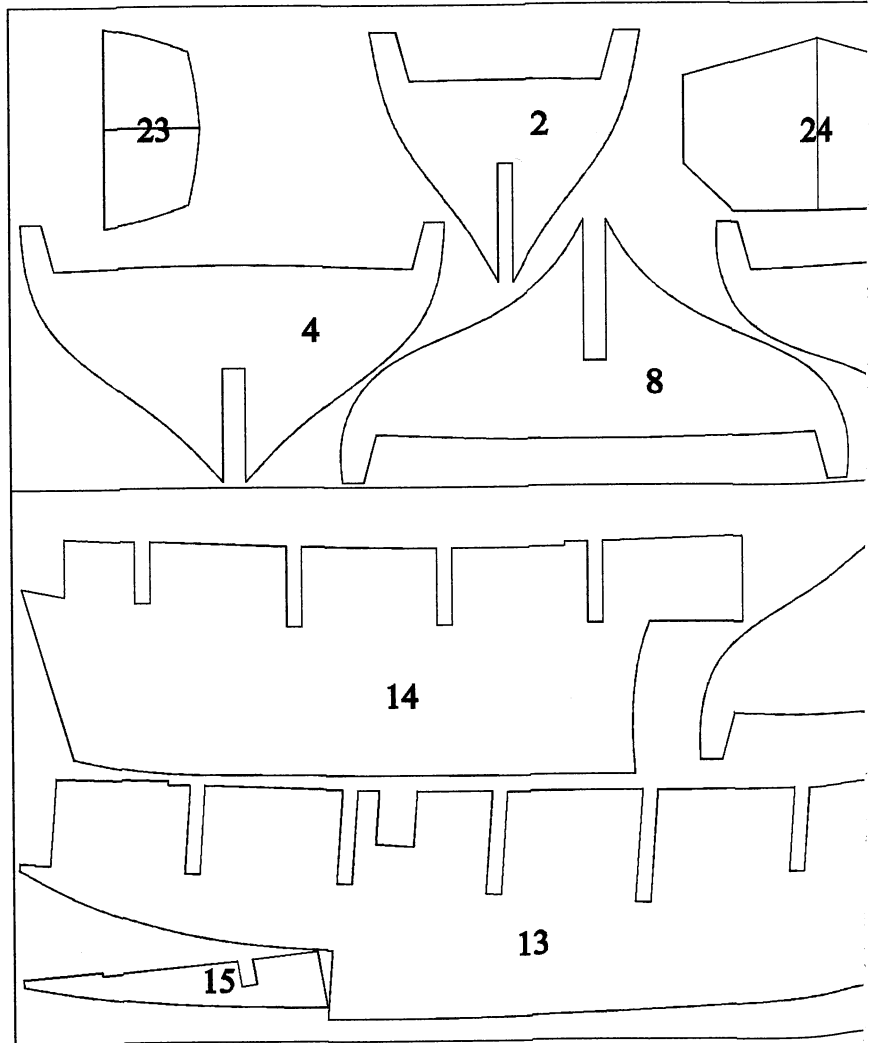
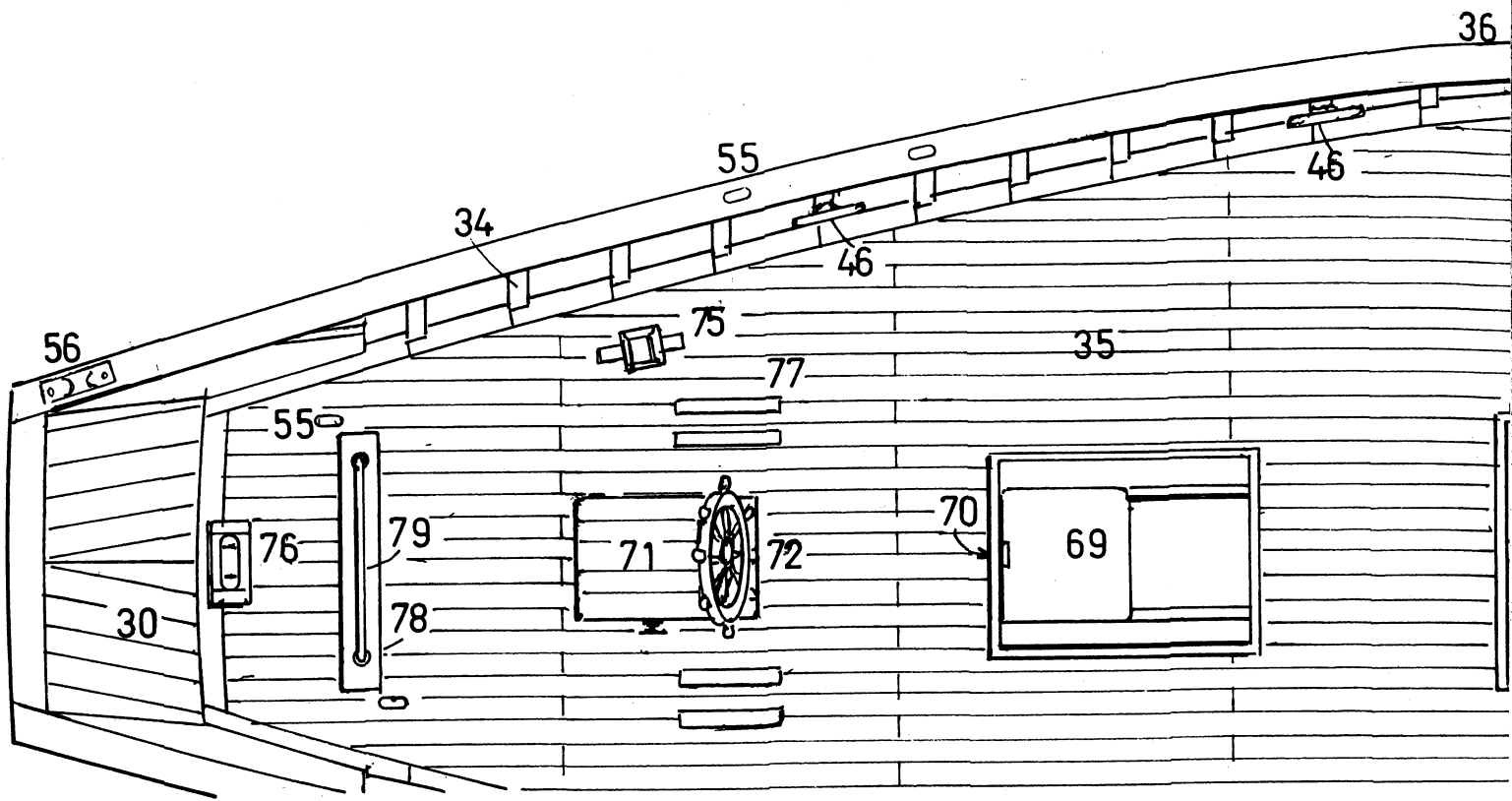


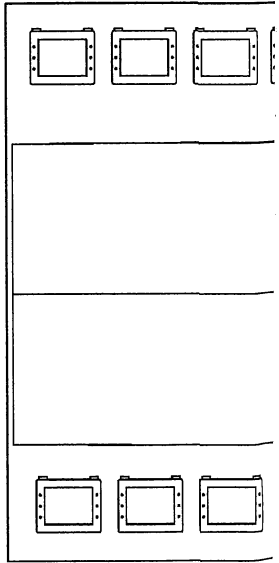
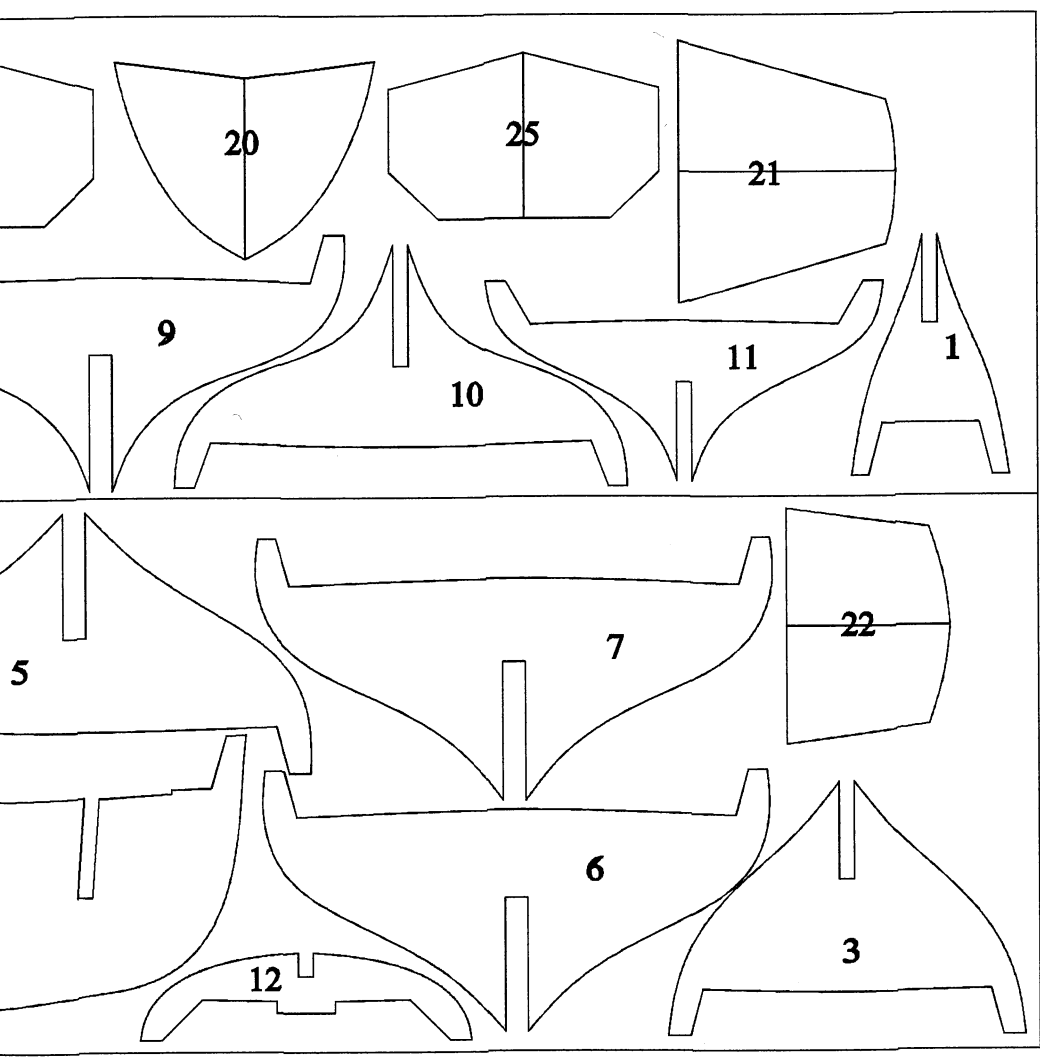
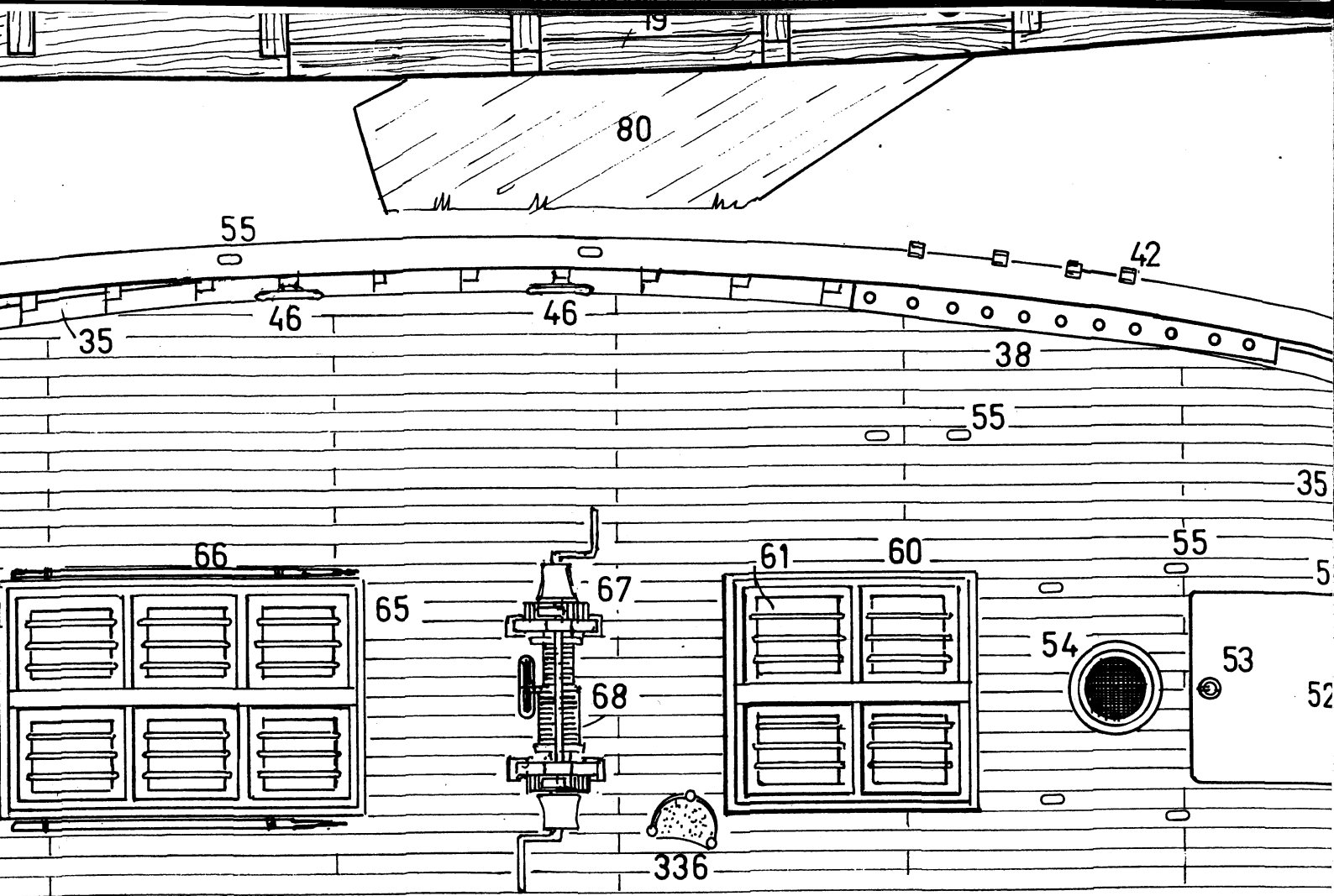
linea terminale fasciame





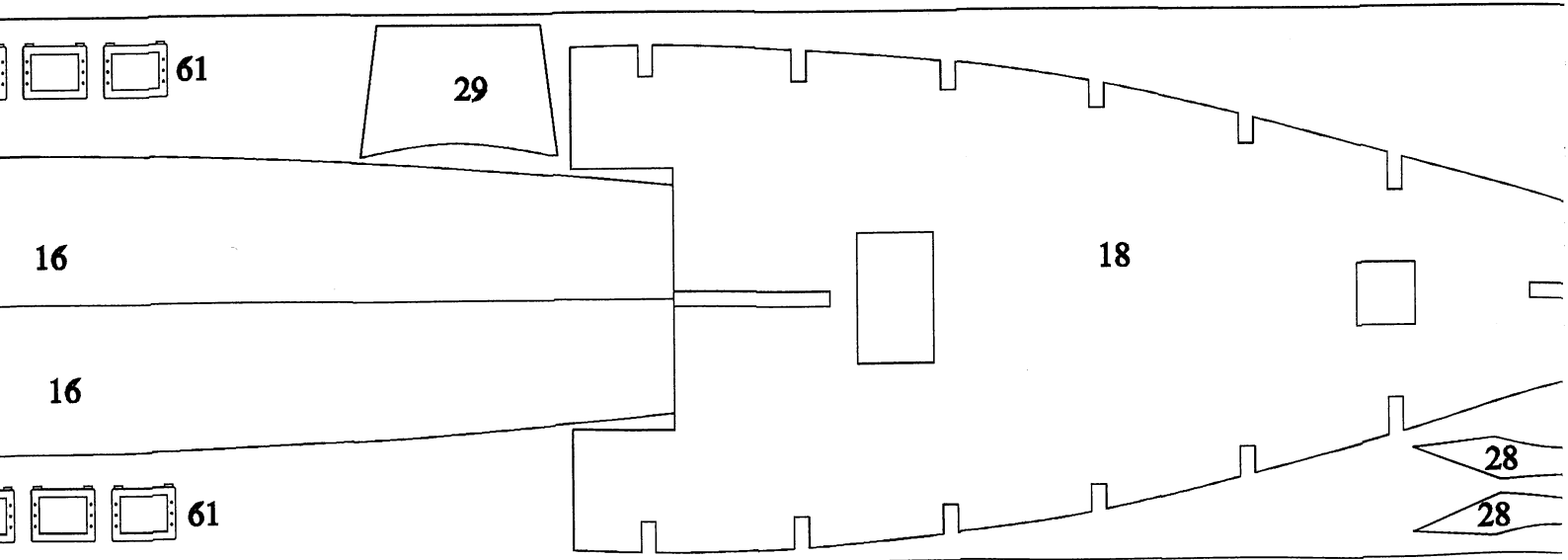
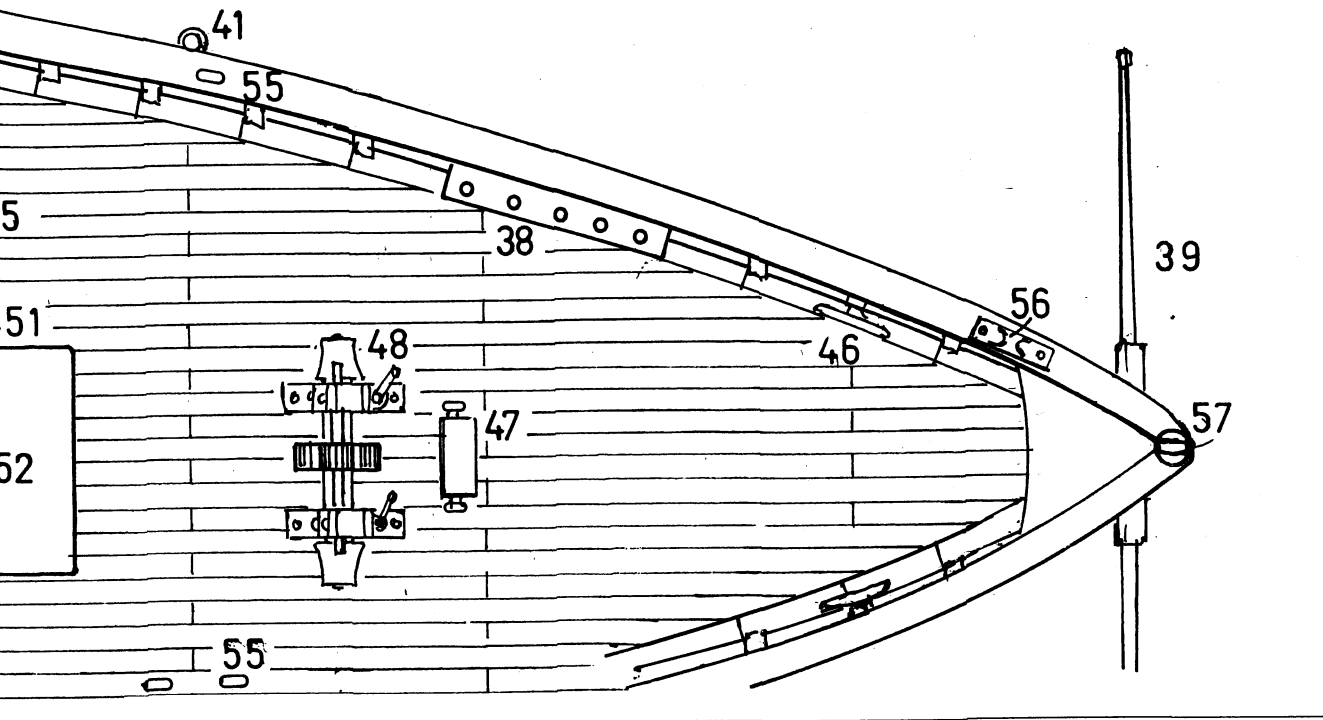


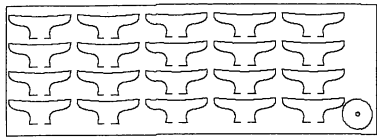




MV43 Puritan - plan B

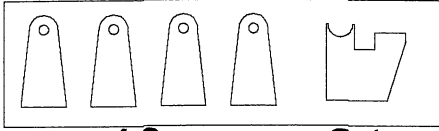
Designer: Luigi Volonte





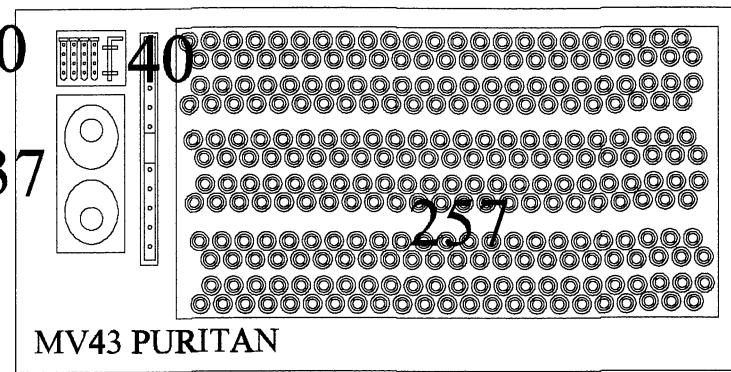
46

101



43

81



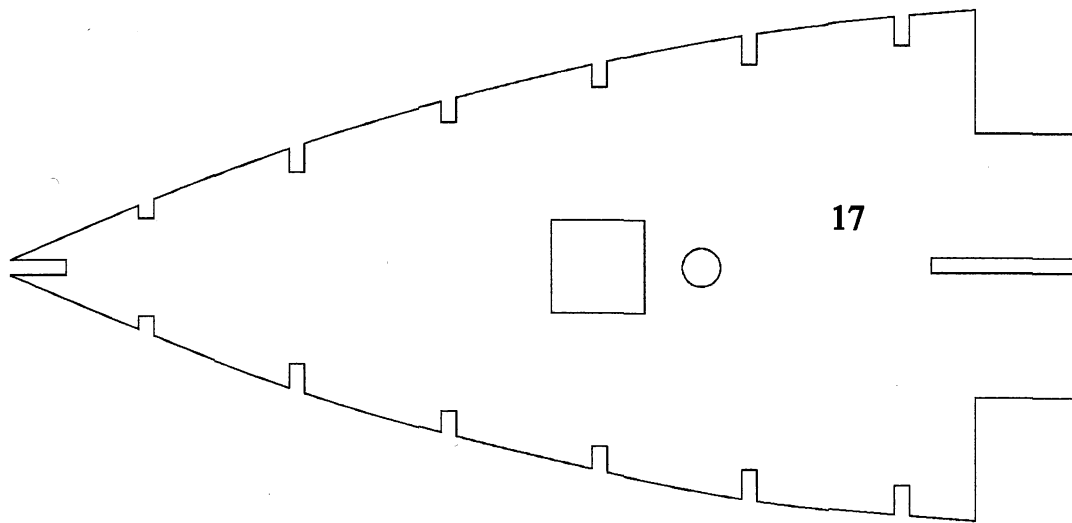
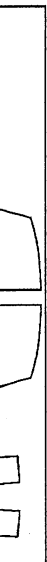
0

37

40

257

MV43 PURITAN



17