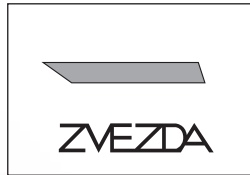


«Ревендж»

Флагманский
корабль
Френсиса Дрейка



МАСШТАБ
SCALE 1:350

№6500



HMS "Revenge" Sir Francis Drake's flagship

СДЕЛАНО В РОССИИ
MADE IN RUSSIA

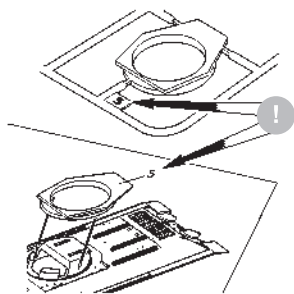
«Ревендж» был построен в 1577 году на королевской верфи. Он имел 46 пушек, расположенных по обеим сторонам единственной пушечной палубы. В 1587 году сэр Френсис Дрейк получил задачу на уничтожение испанского флота (Непобедимой Армады). 29 июля 1588 года произошло сражение около Gravelines. Впоследствии оно было названо одним из самых жестоких и решающих сражений тех лет. В начале сражения «Ревендж» оказался достойным своей репутации. Вслед за ним, головным кораблём англичан, английские корабли открывают огонь по беспорядочной испанской армаде, которая бежала в Северное море. В этом сражении с двух сторон приняло участие более 300 кораблей, около 30 000 человек. В результате было потоплено 11 кораблей и несколько сотен человек были убиты.

Revenge was built in 1577 at the Royal Dockyards in Deptford. She carried 46 guns, located on both sides of a single gun deck. In 1587, Sir Francis Drake was given the task to destroy the Spanish Navy (Armada). On July 29, 1588 the Battle of Gravelines took place, which was later concluded as one of the fiercest and most decisive battles engaged in during these years. At the outset of the conflict, Revenge proved worthy of her reputation. Following Revenge, at the head of the line, the English fleet engaged their broadsides into the Spanish Armada, which ran into the North Sea. More than 300 ships and about 30,000 people participated in this battle. As a result, 11 ships sank, and several hundred people died. Revenge's successful career ended in September 1591 when she surrendered to the Spanish off the Azores.

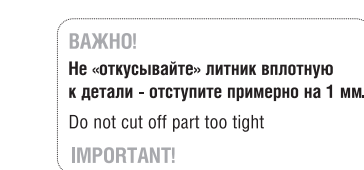
СБОРКА МОДЕЛИ

MODEL ASSEMBLY

Строго следуйте инструкции по сборке • Для сборки клей НЕ потребуется • Будьте осторожны с мелкими деталями



ВАЖНО!
Чтобы не запутаться в нумерации, отрезайте детали от литника только непосредственно перед самой установкой на модель.
Cut off parts one by one, remember the part numbers
IMPORTANT!



ВАЖНО!
Не «откусывайте» литник вплотную к детали - отступите примерно на 1 мм.
Do not cut off part too tight
IMPORTANT!



ВАЖНО!
Будьте осторожны при работе с острым инструментом
Be careful when using sharp tools
IMPORTANT!

1 Прежде, чем отрезать деталь от литниковой рамки, сверьте её номер с инструкцией.
Before you cut off the detail of the sprue's frame, compare it's number with the instruction.

2 С помощью кусачек отделяйте деталь от рамки.
Separate the parts from frame with cutter

3 Зачистите оставшийся рез острым ножом
Remove the remaining plastic with sharp knife

Follow strictly the assembly instruction • No need of glue for assembly • Be careful with small parts

Модель является частью расширяемой игровой системы "The Ships", состоящей из нескольких моделей кораблей. Основа игровой системы – это базовый стартовый набор – «Непобедимая Армада», в котором вы найдете подробные правила игры, игровые поля, все необходимые игровые аксессуары и различные сценарии. Вы можете увеличивать свой флот, разыгрывать сценарии и совершенствовать тактику. Игровая система постоянно расширяется, в ней появляются дополнительные наборы, новые карты и сценарии. Всю подробную информацию об игровой системе "The Ships", вы сможете найти на сайтах:

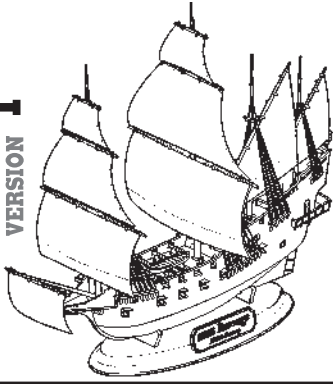
This set is part of an expandable game system "The Ships", which features various sets of ship models. The starter set "The Ships" is the basis of the game system, it includes detailed rules, game boards, additional accessories and various scenarios. You may upgrade and enlarge your navy, play new scenarios and improve your tactics. The game system is constantly expanding, being supplemented by additional models, new battle-maps and scenarios. You can find more detailed information about "The Ships" game system on our websites :

www.the-ships.com
www.zvezda.org.ru

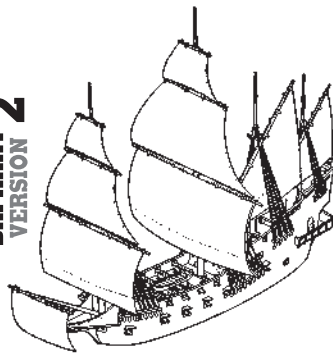
ВАРИАНТЫ СБОРКИ МОДЕЛИ

MODEL ASSEMBLING VERSIONS

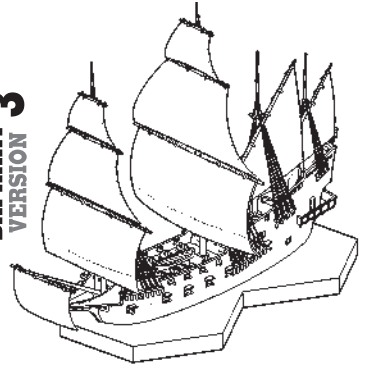
ВАРИАНТ 1
VERSION



ВАРИАНТ 2
VERSION



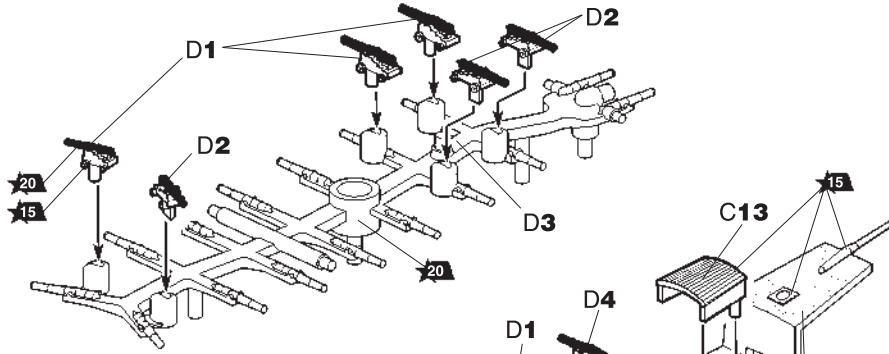
ВАРИАНТ 3
VERSION



A1 – Номера деталей / Numbers of parts

17 – Номера декалей / Numbers of decals

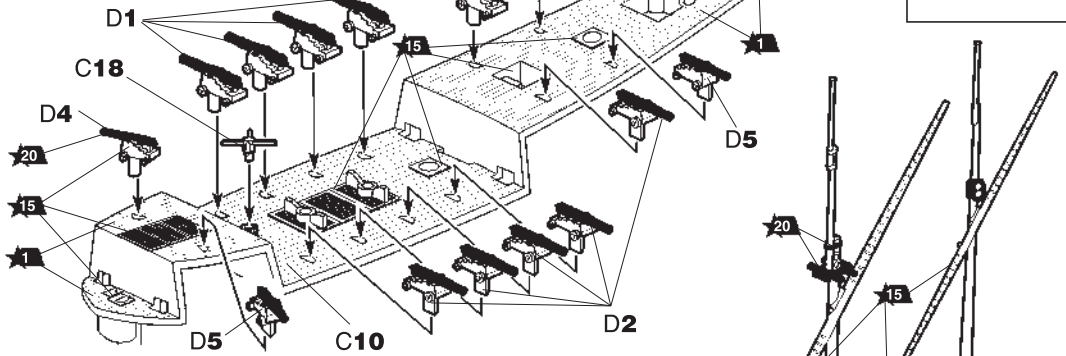
1



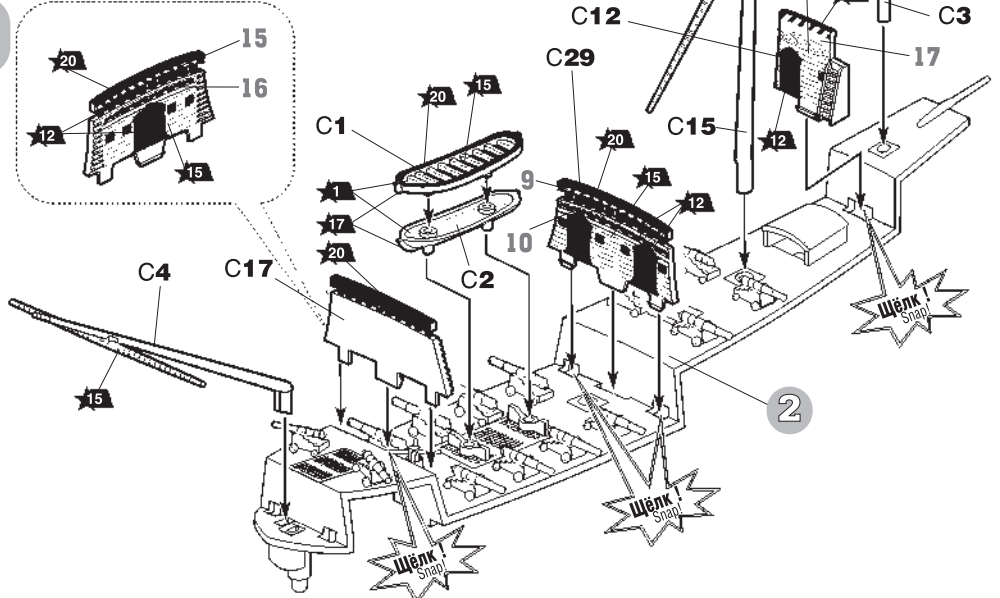
ВНИМАНИЕ!
ДЕКАЛИ СЛЕДУЕТ ПРИКЛЕИТЬ
В ПРОЦЕССЕ СБОРКИ

ATTENTION!
TO APPLY THE DECALS
DURING THE MODEL KIT

2



3



СОХРАНИТЕ ЭТОТ
КУПОН
ДЛЯ ВОЗМОЖНЫХ
ОБРАЩЕНИЙ

Любые модели и красочный каталог предприятия «ЗВЕЗДА»
вы можете приобрести по почте, прислав заявку по адресу:

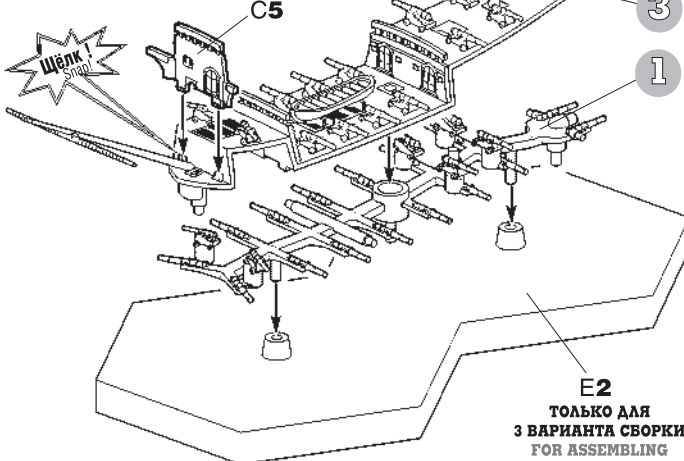
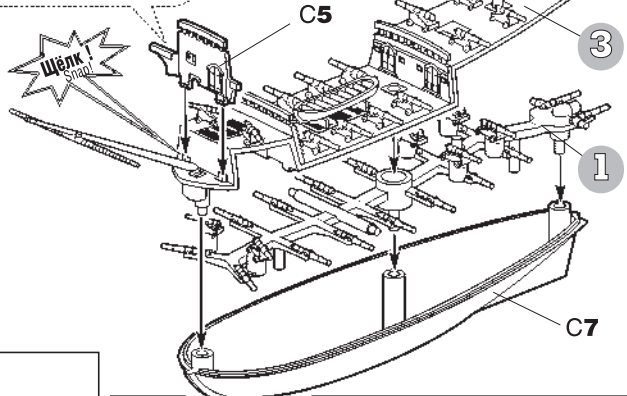
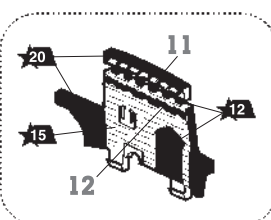
141730, Московская область,
г. Лобня, ул. Промышленная, д.2,
ООО «ЗВЕЗДА»

www.zvezda.org.ru

4

ДЛЯ
1 ВАРИАНТА
СБОРКИ
FOR
ASSEMBLING
VERSION 1

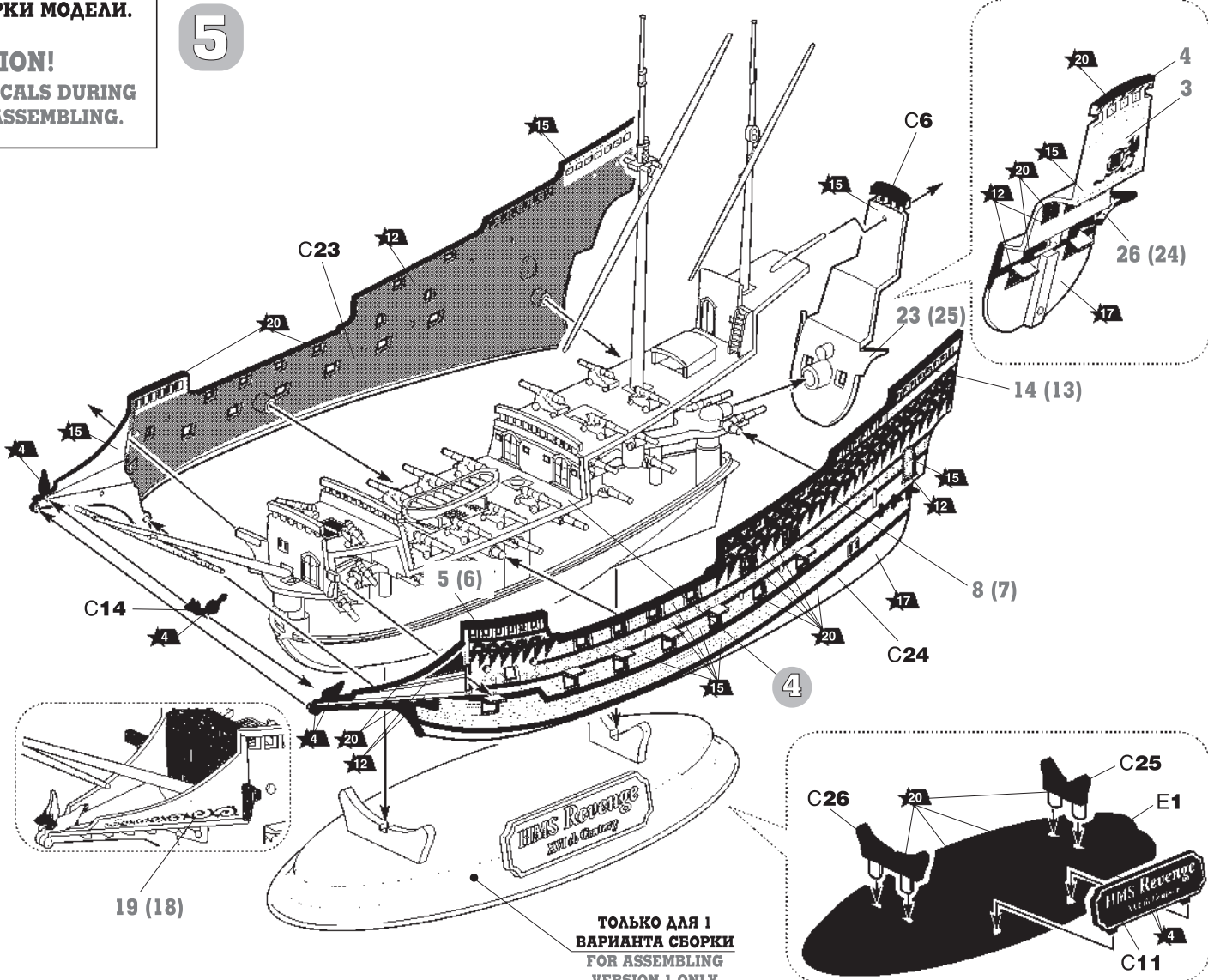
ДЛЯ 2 и 3 ВАРИАНТОВ
СБОРКИ
FOR ASSEMBLING
VERSIONS 2 and 3



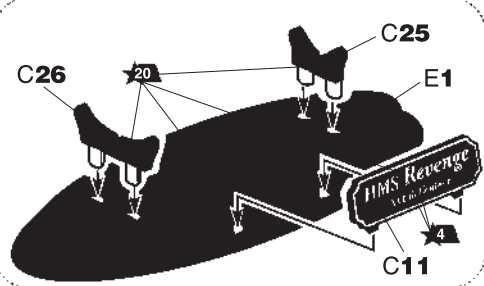
ВНИМАНИЕ!
НЕ НАНОСИТЬ
КРАСКИ НА
МОДЕЛИ.

ATTENTION!
DO NOT
APPLY PAINTS DURING
ASSEMBLING.

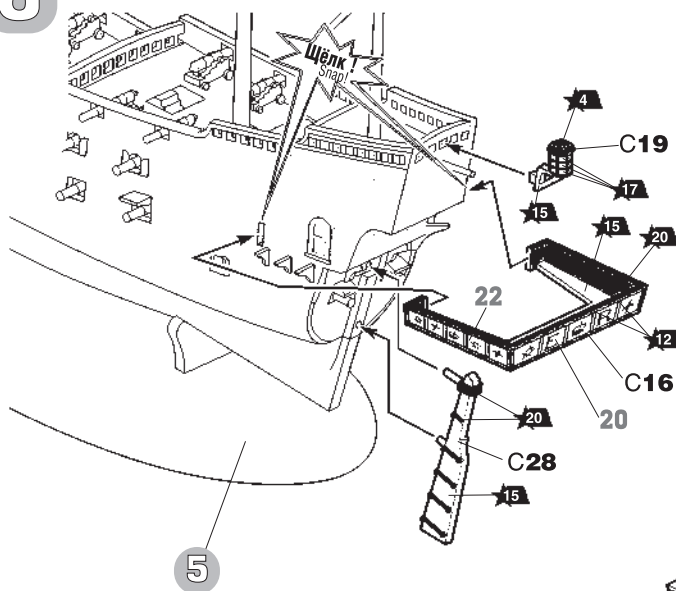
5



ТОЛЬКО ДЛЯ 1
ВАРИАНТА СБОРКИ
FOR ASSEMBLING
VERSION 1 ONLY

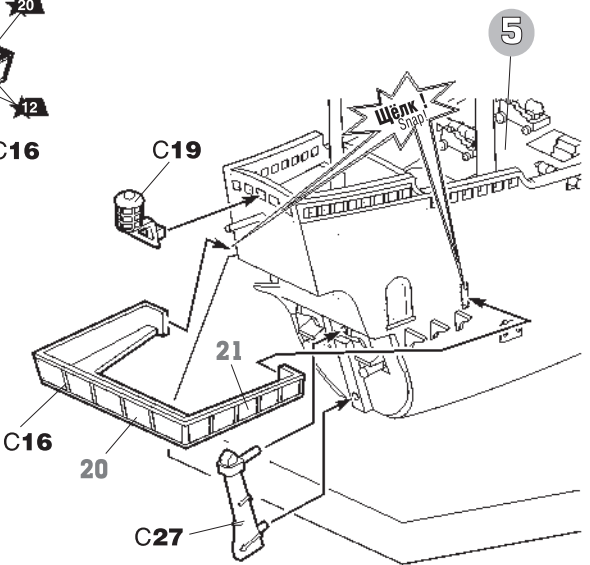


6

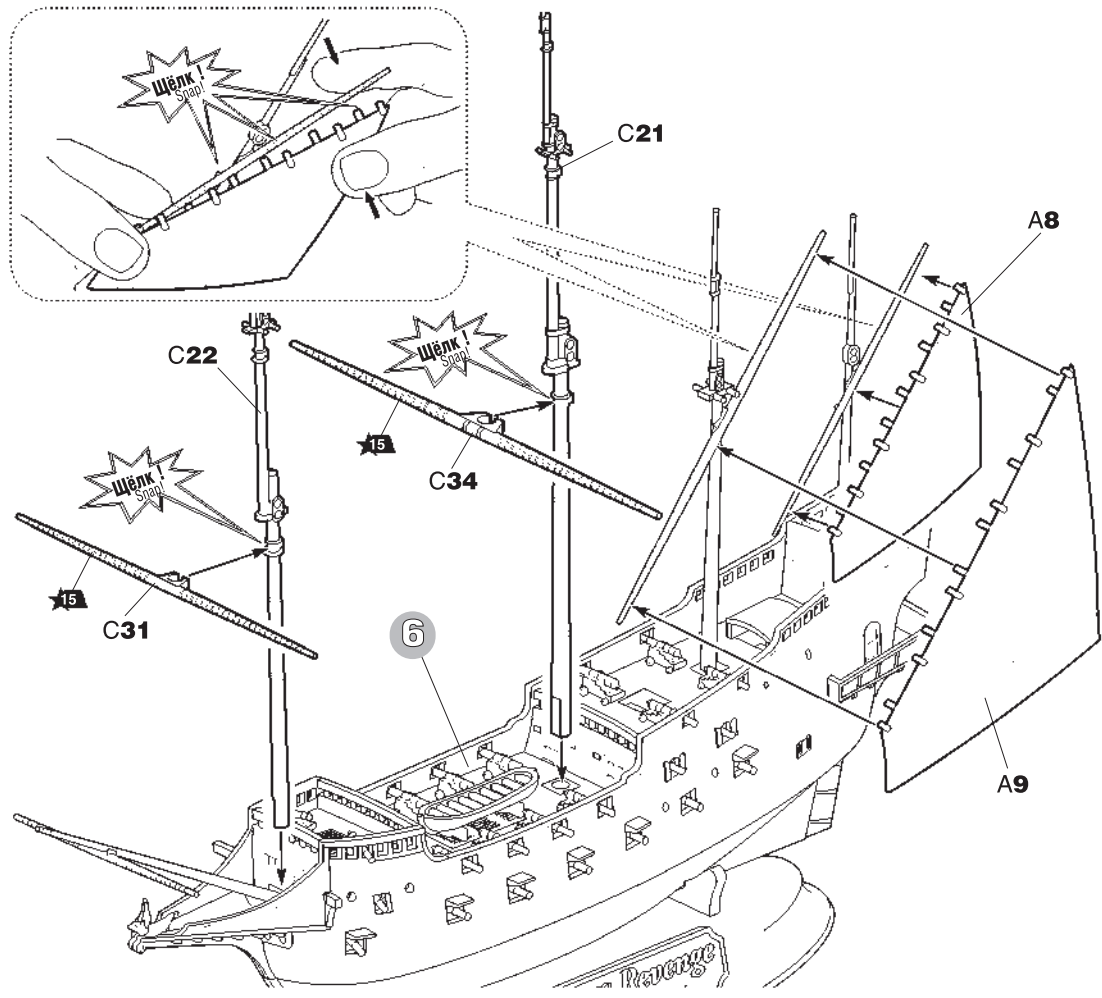
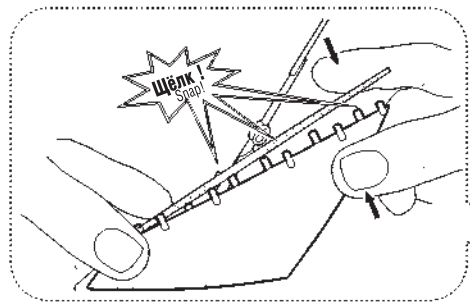


ДЛЯ 1 ВАРИАНТА СБОРКИ
FOR ASSEMBLING VERSION 1

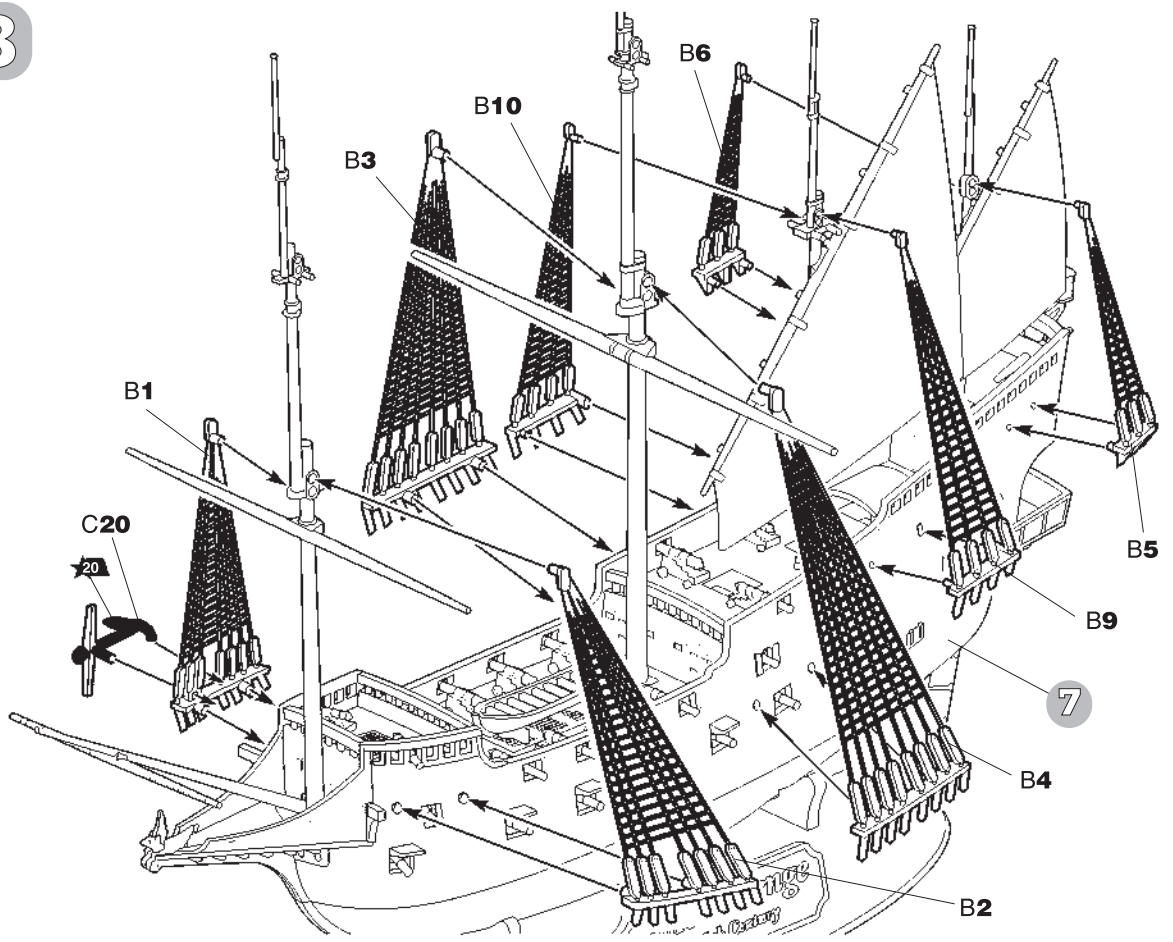
ДЛЯ 2 и 3 ВАРИАНТОВ
СБОРКИ
FOR ASSEMBLING
VERSIONS 2 and 3



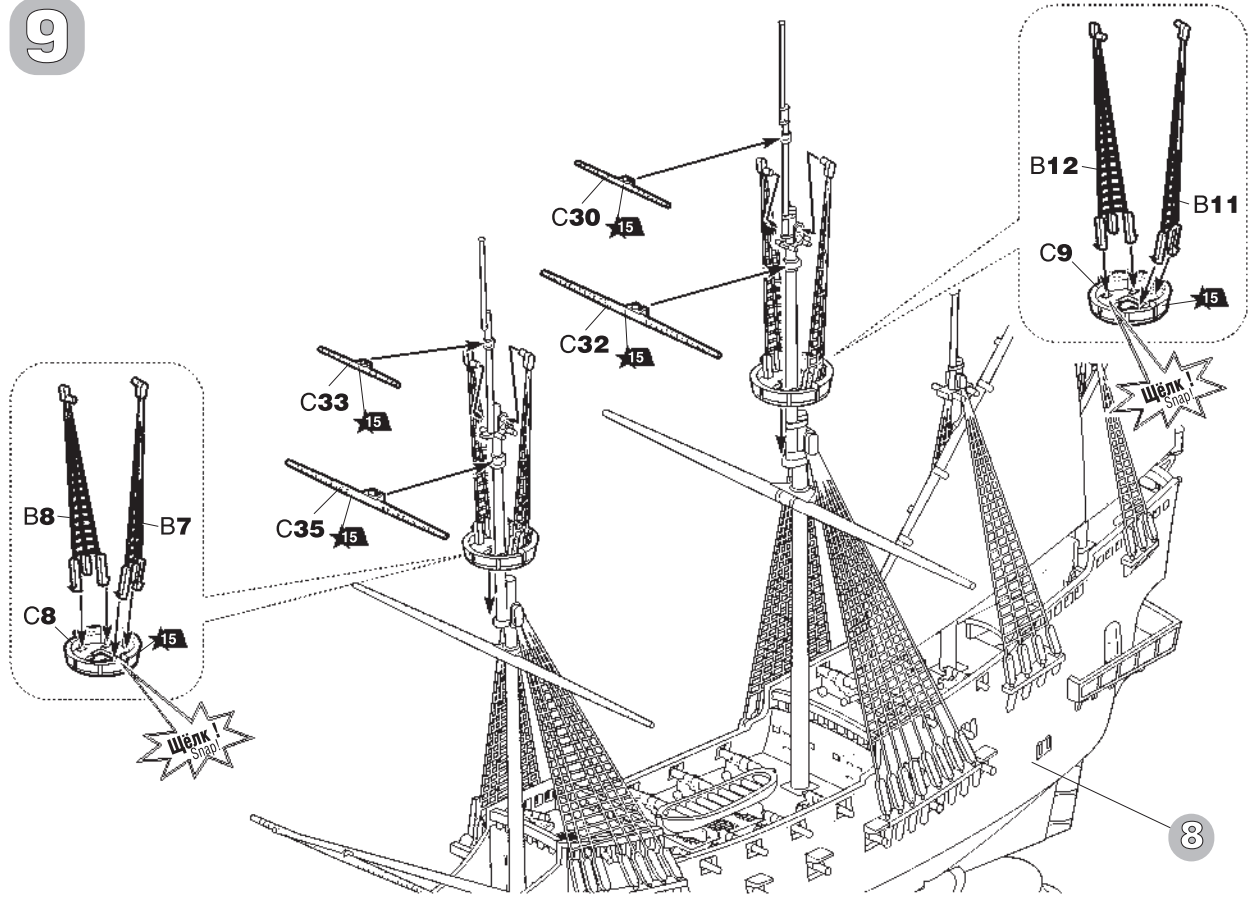
7

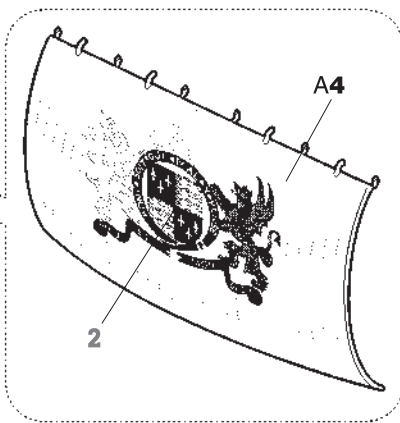
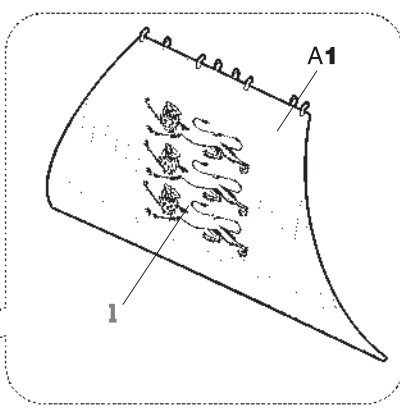
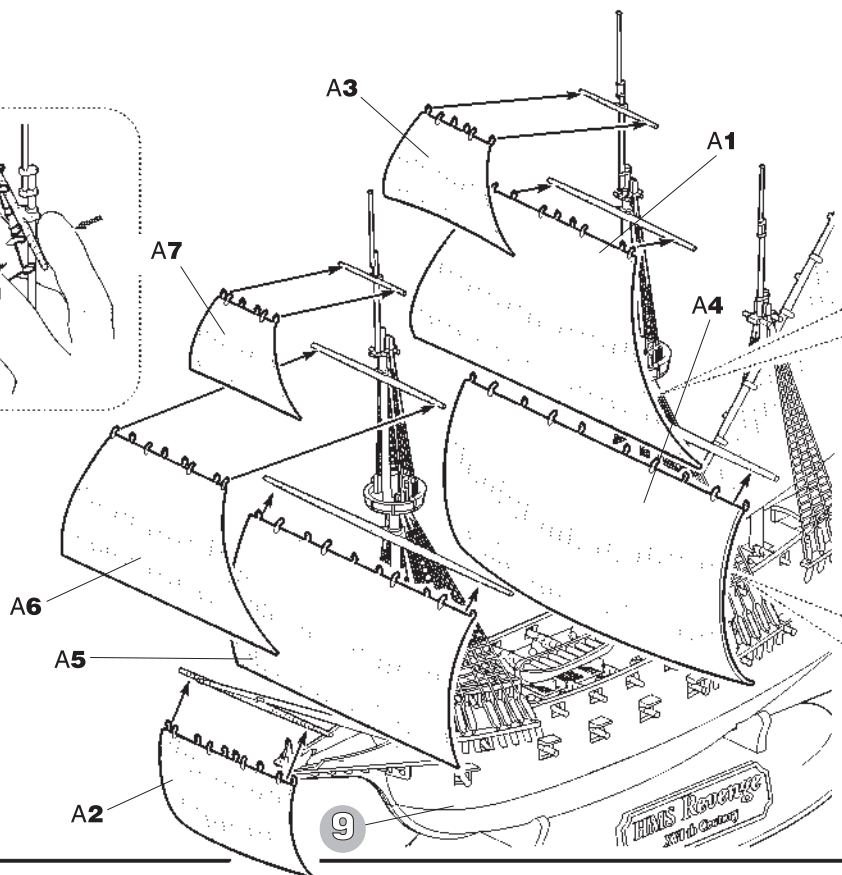
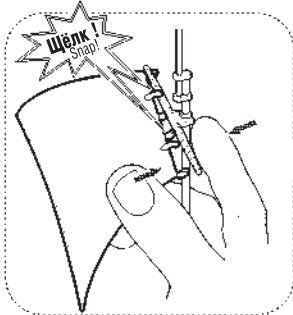


8



9





Модель рекомендуется окрашивать специальными красками для пластиковых моделей, выпускаемыми предприятием «ЗВЕЗДА». Перед окраской модель следует тщательно обезжирить.

We advise to paint the model with special paints for plastic models.

We advise to clean the model very well from fat before painting.

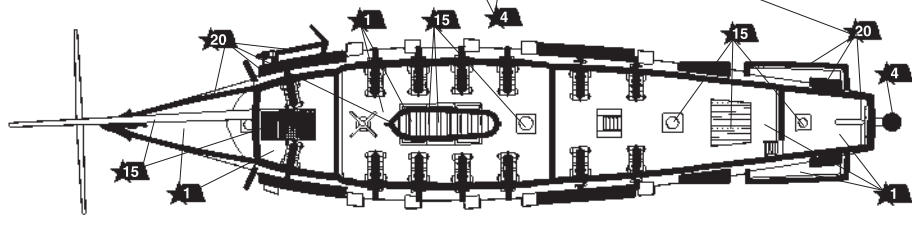
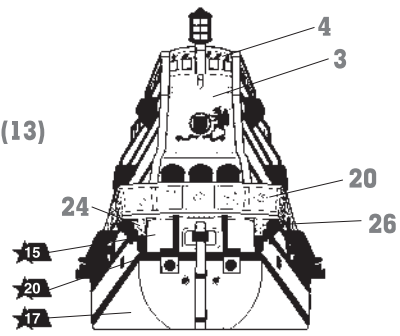
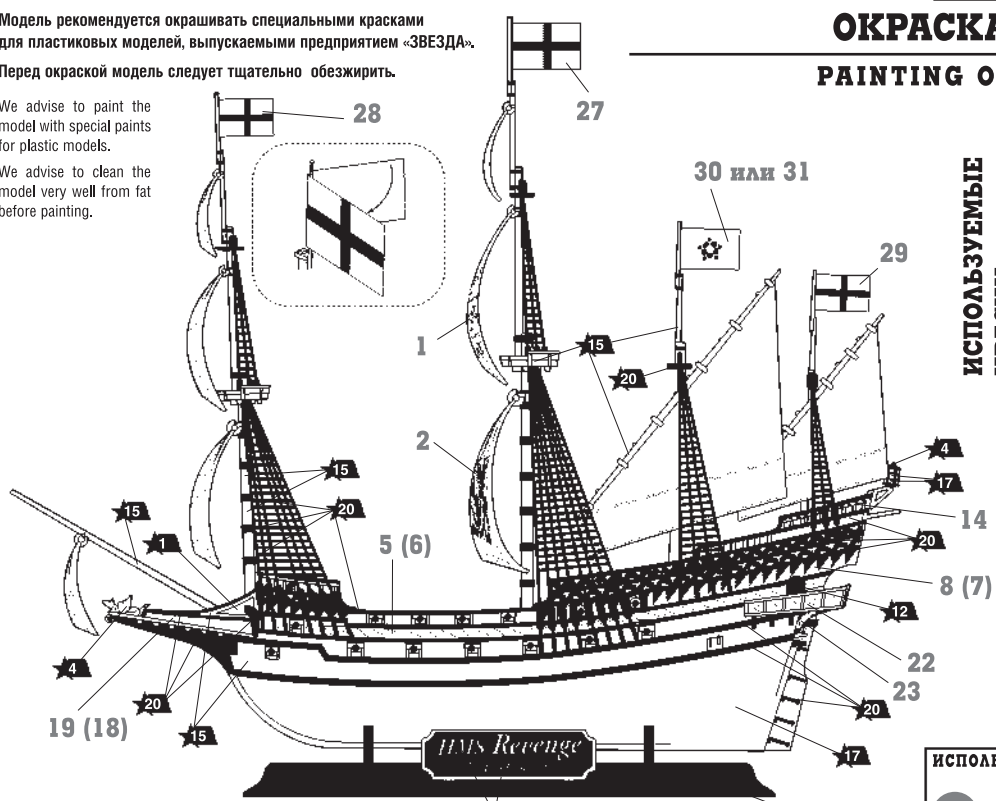
ОКРАСКА МОДЕЛИ

PAINTING OF THE MODEL

ИСПОЛЗУЕМЫЕ КРАСКИ

ЗВЕЗДА	Humbrol
★ св.-песочный	148 radom tan
★ бронза	54 brass
★ красный	60 scarlett
★ св.-коричневый	118 tan
★ белый	34 white
★ черный	33 black

THE COLORS USED



ИСПОЛЗОВАНИЕ САВИЖНЫХ КАРТИНОК (ДЕКЛАЕЙ) DIRECTIONS FOR APPLYING THE DECALS

