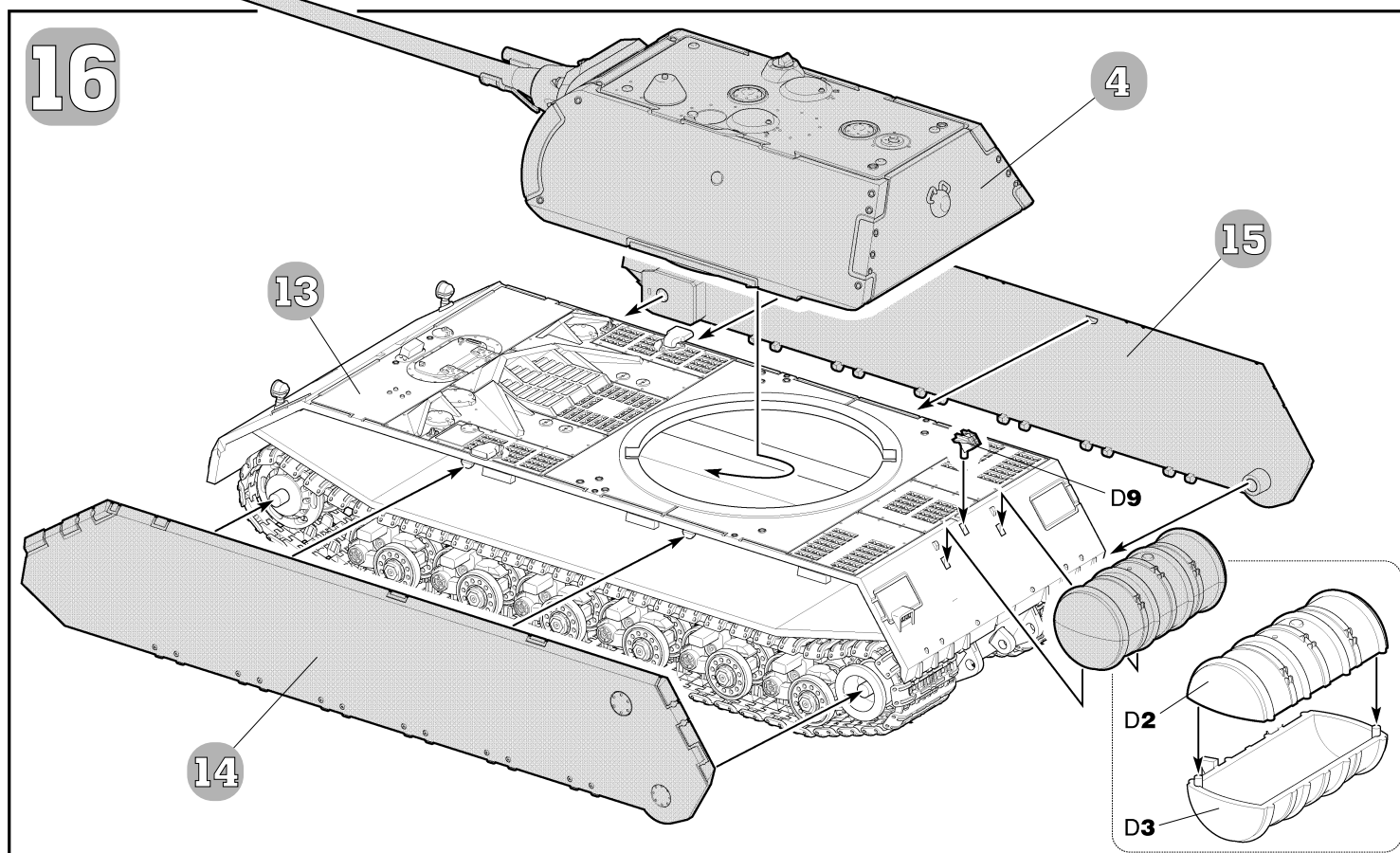
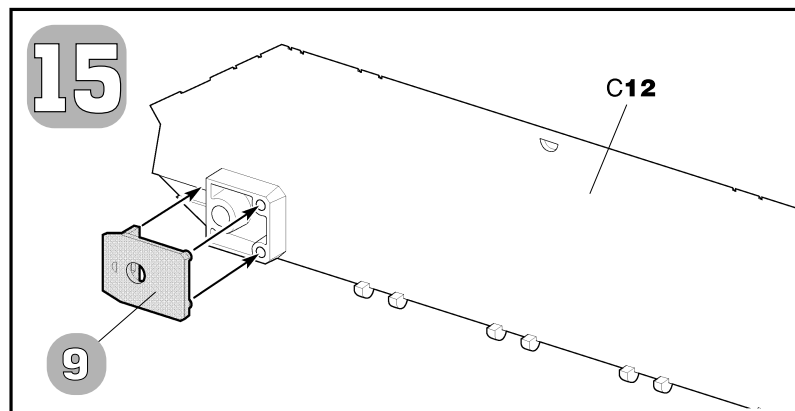
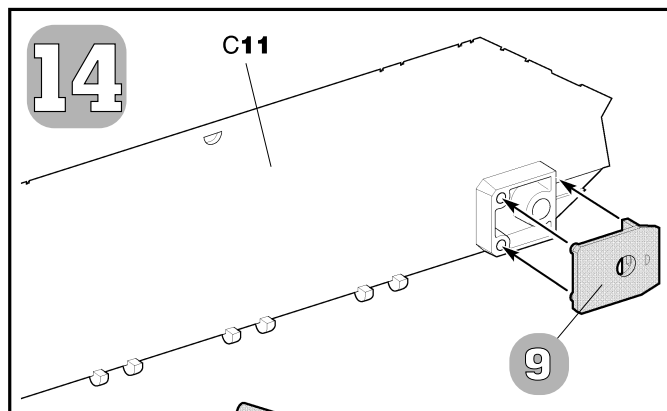


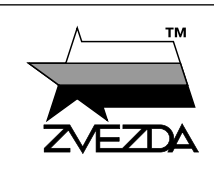
Любые модели и красочный каталог предприятия «ЗВЕЗДА» вы можете приобрести по почте, прислав заявку по адресу:

141730, Московская область,
г. Лобня, ул. Промышленная, д.2,
ООО «ЗВЕЗДА»
www.zvezda.org.ru

СОХРАНИТЕ ЭТОТ КУПОН ДЛЯ ВОЗМОЖНЫХ ОБРАЩЕНИЙ



Немецкий сверхтяжёлый танк MAUS



МАСШТАБ SCALE 1:72

№5073

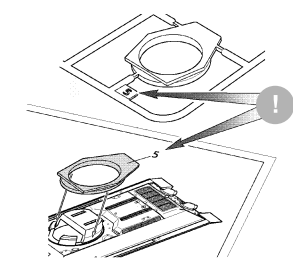


MAUS GERMAN SUPERHEAVY TANK

СДЕЛАНО В РОССИИ / MADE IN RUSSIA

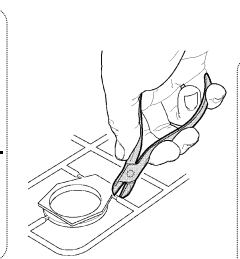
СБОРКА МОДЕЛИ

Строго следуйте инструкции по сборке • Для сборки клей НЕ требуется • Будьте осторожны с мелкими деталями



ВАЖНО!
Чтобы не запутаться в нумерации, отрезайте детали от литника только непосредственно перед самой установкой на модель.
Cut off parts one by one, remember the part numbers
IMPORTANT!

1 Прежде, чем отрезать деталь от литниковой рамки, сверьте её номер с инструкцией.
Before you cut off the detail of the sprue's frame, compare its number with the instruction.



ВАЖНО!
Не «откусывайте» литник вплотную к детали - отступите примерно на 1 мм.
Do not cut off part too tight
IMPORTANT!

2 С помощью кусачек отделяйте деталь от рамки.
Separate the parts from frame with cutter

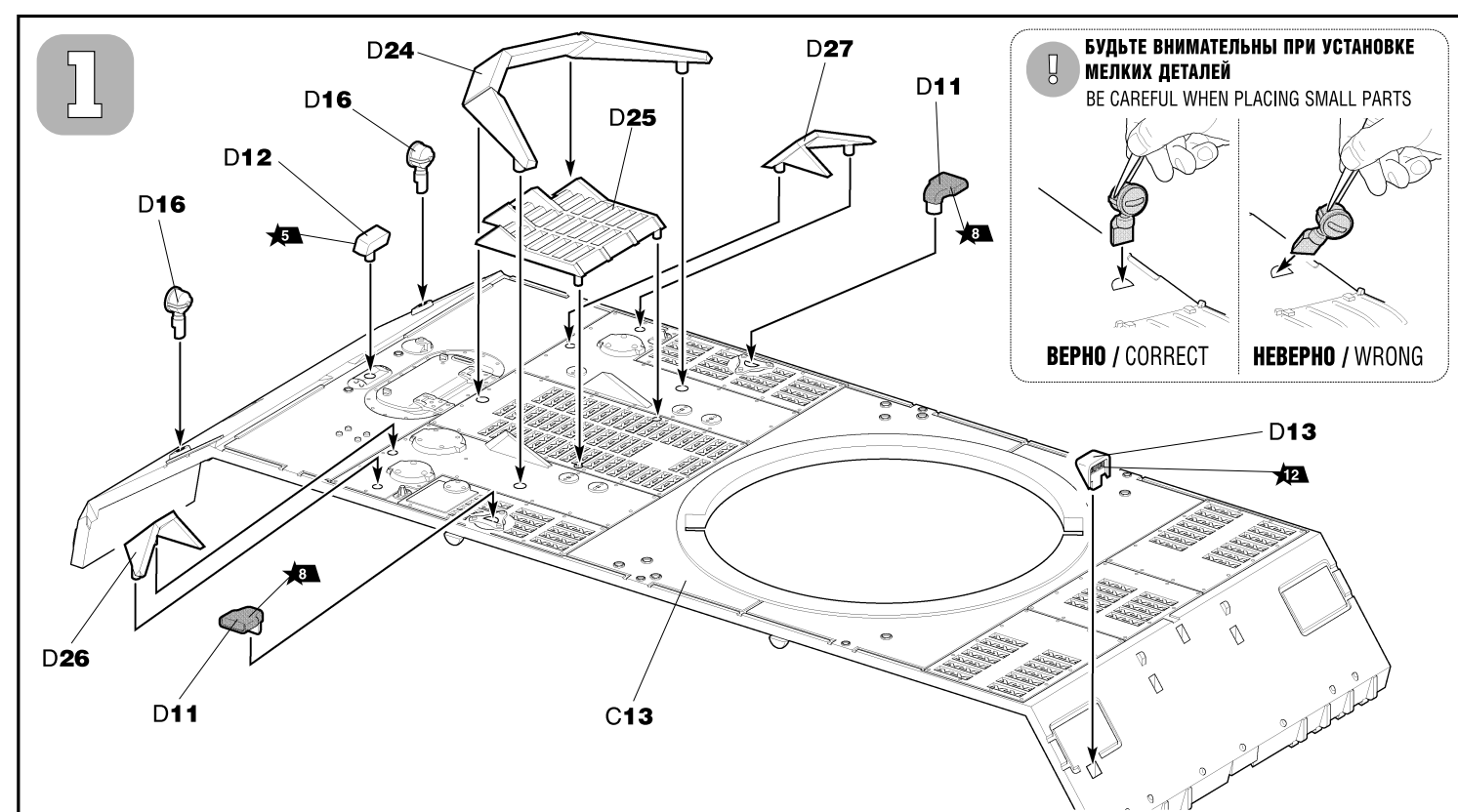


ВАЖНО!
Будьте осторожны при работе с острым инструментом
Be careful when using sharp tools
IMPORTANT!

3 Зачистите оставшийся срез острым ножом
Remove the remaining plastic with sharp knife

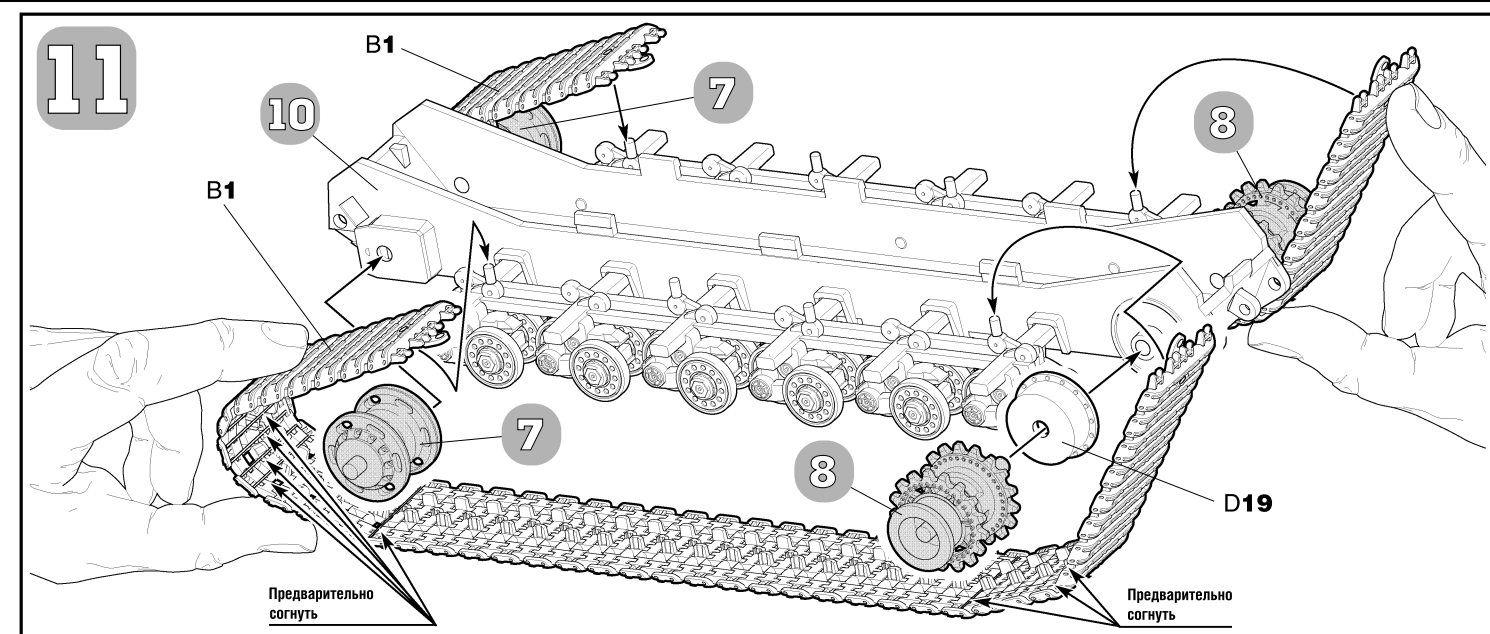
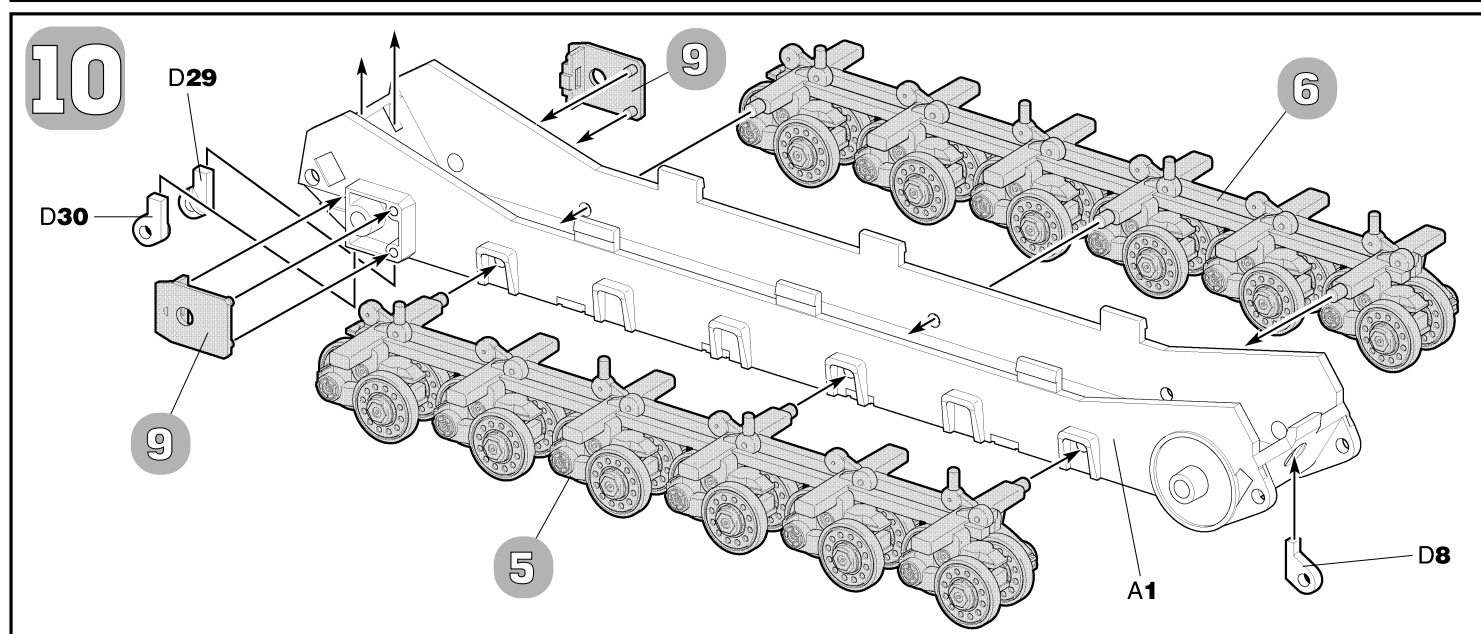
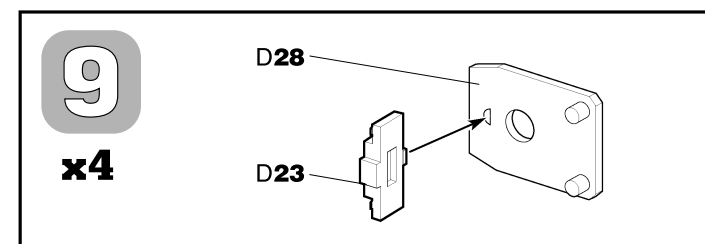
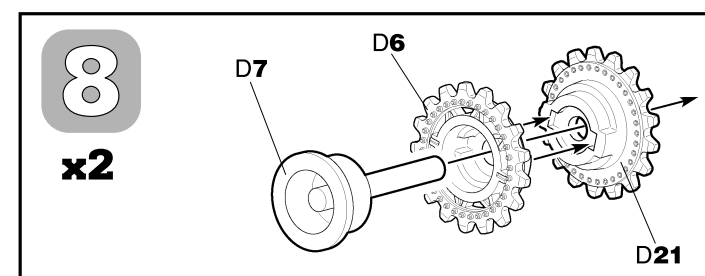
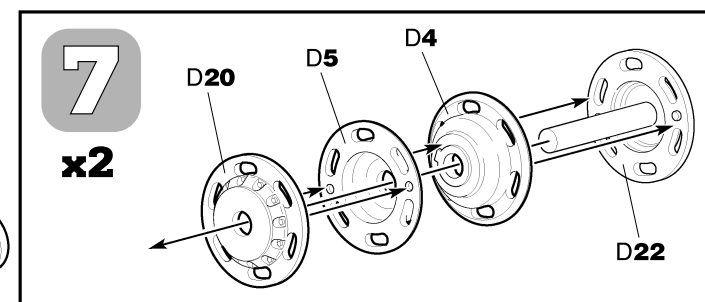
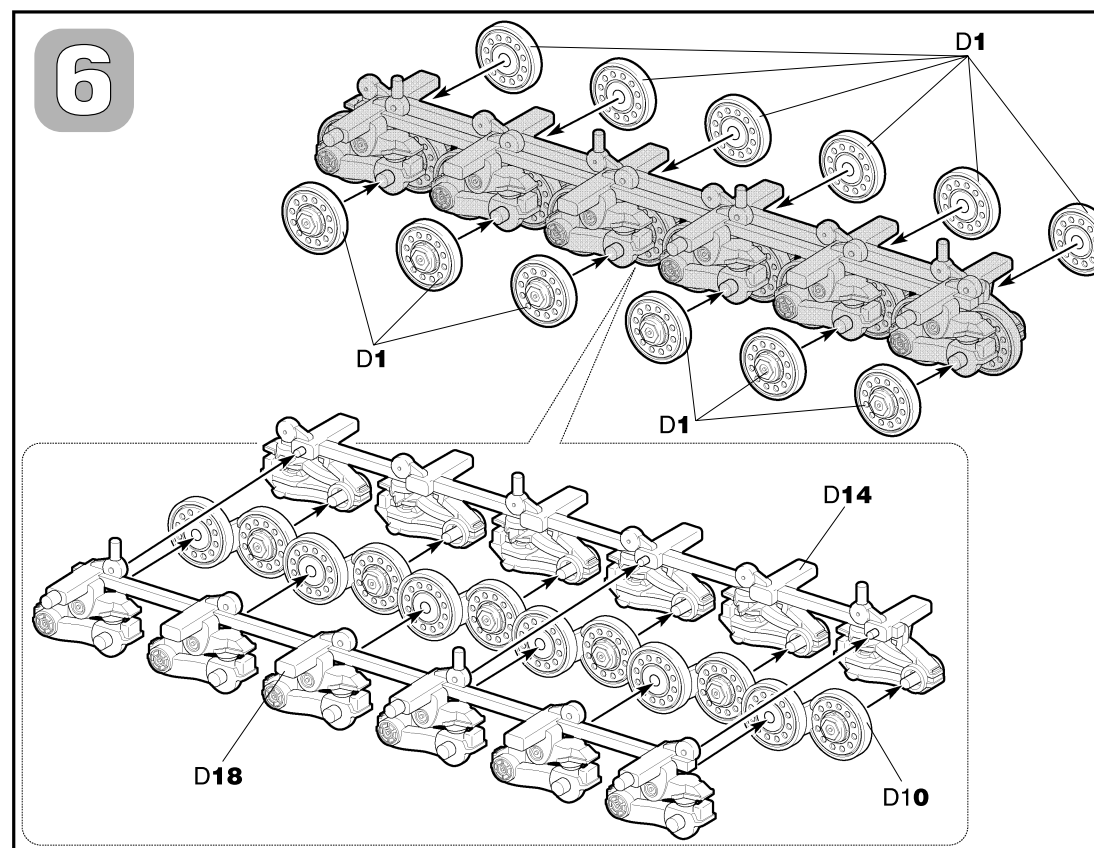
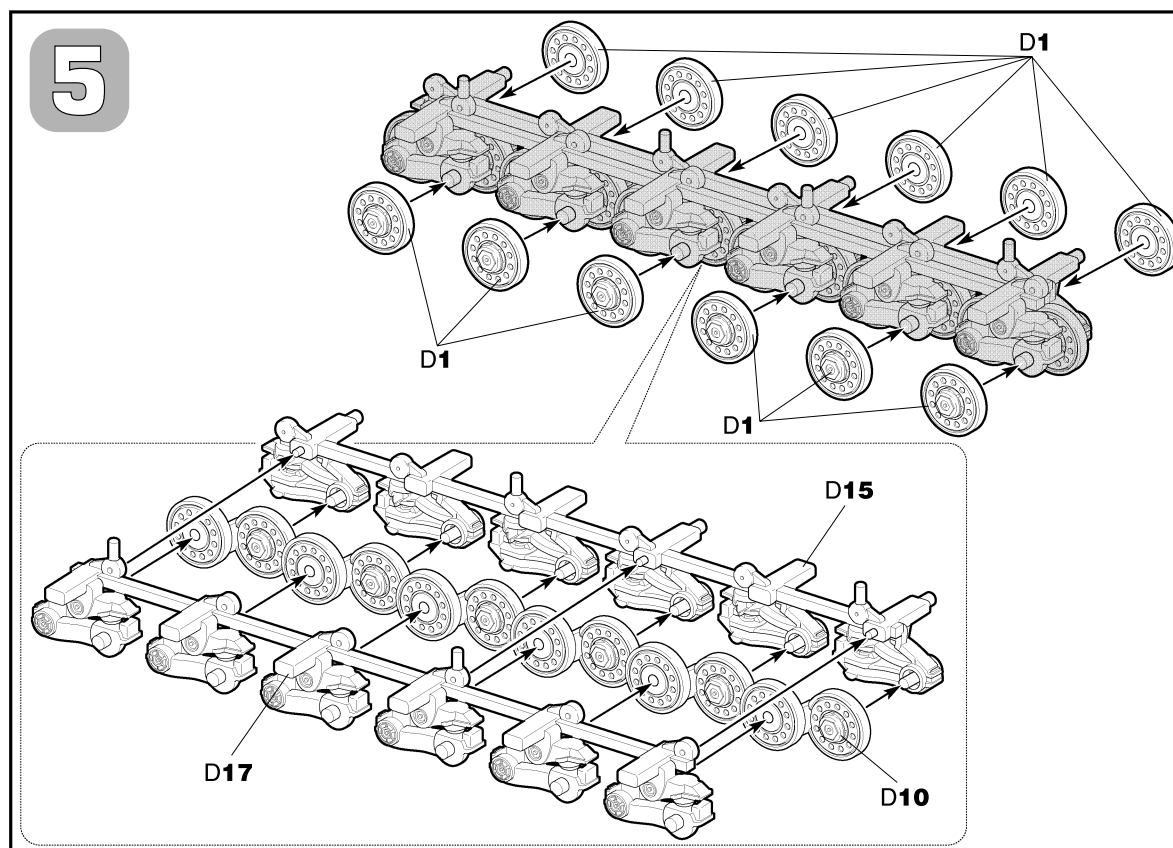
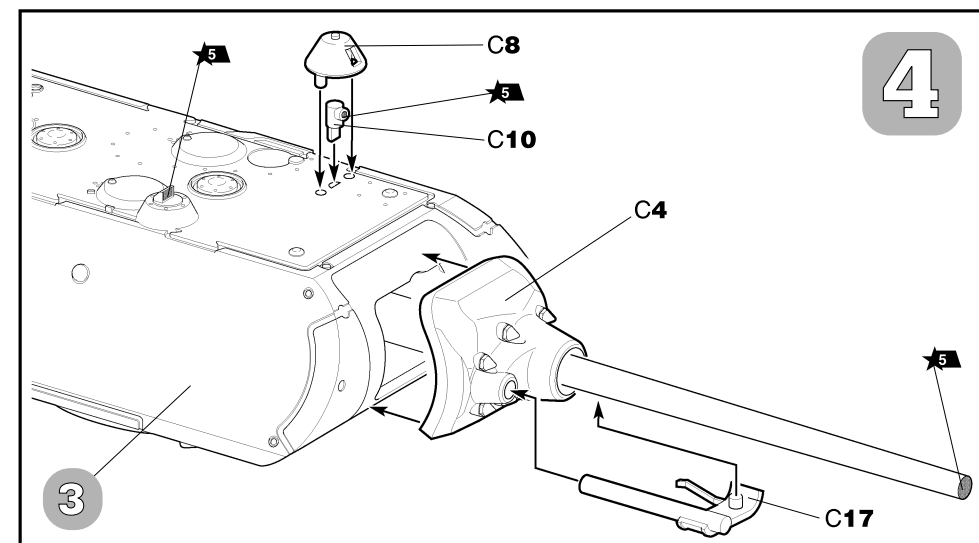
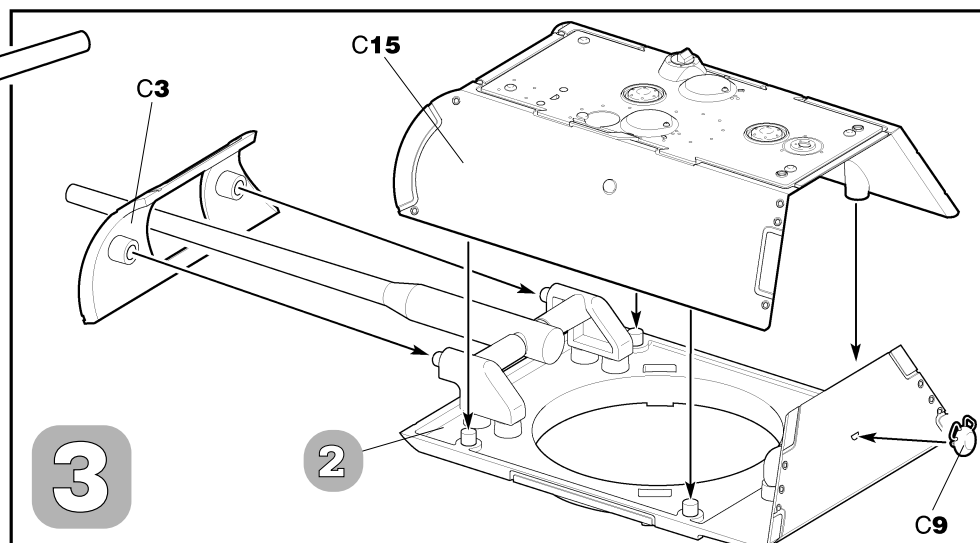
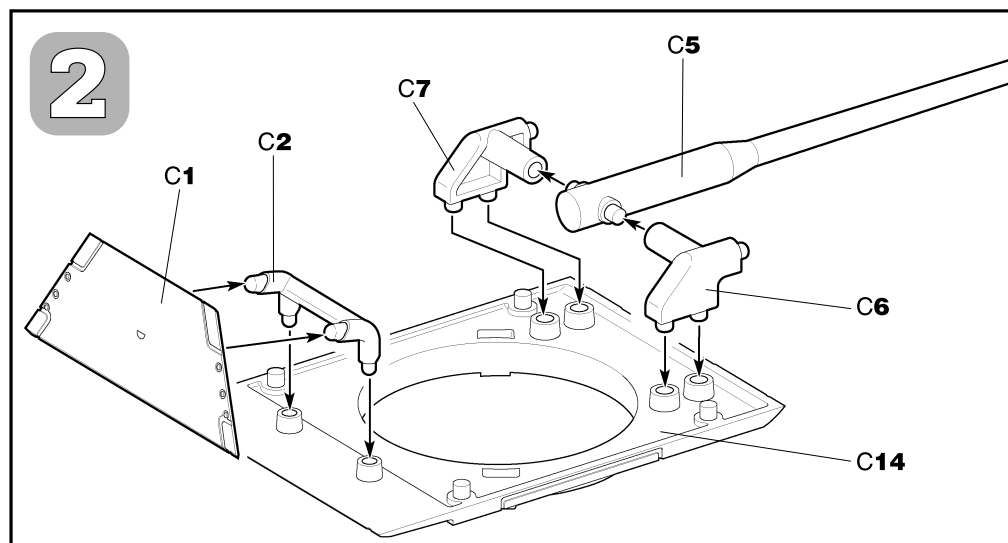
Follow strictly the assembly instruction • No need of glue for assembly • Be careful with small parts

MODEL ASSEMBLY



! БУДЬТЕ ВНИМАТЕЛЬНЫ ПРИ УСТАНОВКЕ МЕЛКИХ ДЕТАЛЕЙ
BE CAREFUL WHEN PLACING SMALL PARTS

ВЕРНО / CORRECT **НЕВЕРНО / WRONG**



НЕМЕЦКИЙ СВЕРХТЯЖЁЛЫЙ ТАНК «МАУС»

СХЕМА ОКРАСКИ МОДЕЛИ

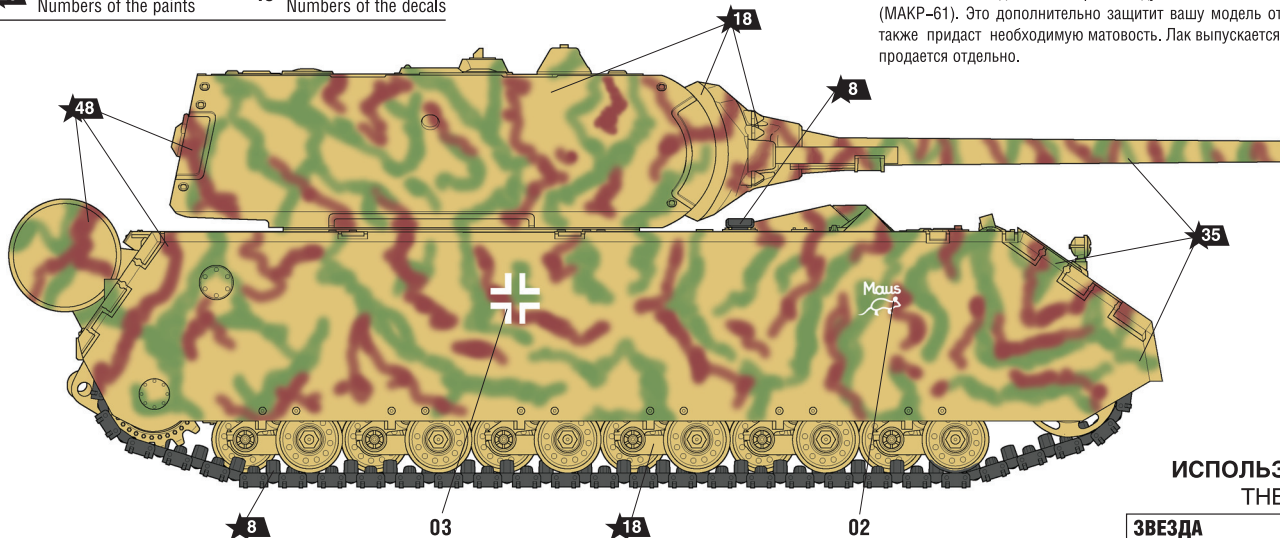
THE MODEL PAINTING



20 Номера красок
Numbers of the paints

45 Номера декалей
Numbers of the decals

После нанесения декалей мы рекомендуем использовать матовый лак Мастер акрил (МАКР-61). Это дополнительно защитит вашу модель от внешних воздействий, а также придаст необходимую матовость. Лак выпускается предприятием "Звезда" и продается отдельно.



ИСПОЛЬЗУЕМЫЕ ЦВЕТА THE COLORS USED

ЗВЕЗДА	Tamiya
★5 серебро	X11 silver
★8 воронёная сталь	X10 blue steel
★12 красный	XF7 red
★18 жёлто-оливков.	XF60 yellow-olive
★35 зелёный	XF81 green
★48 красно-коричнев.	XF64 red-brown

ИСПОЛЬЗОВАНИЕ СДВИЖНЫХ КАРТИНОК (ДЕКАЛЕЙ)

DIRECTIONS FOR APPLYING THE DECALS



ДЕКАЛЬ

DECAL



GERMAN SUPERHEAVY TANK "MAUS"