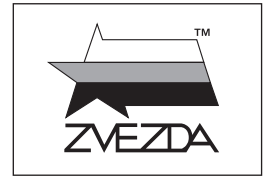
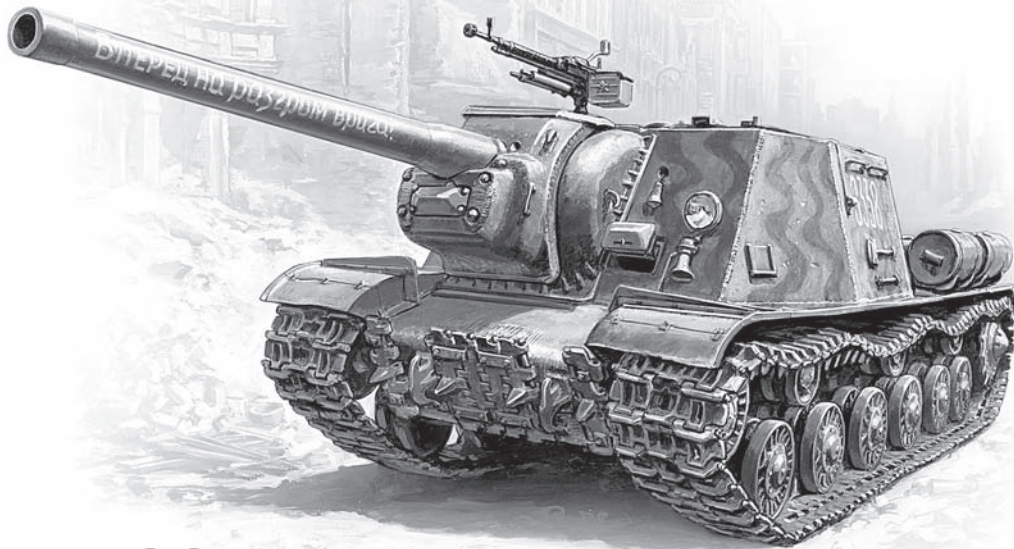


Советский истребитель танков ИСУ-122



МАСШТАБ
SCALE 1:72

№5054



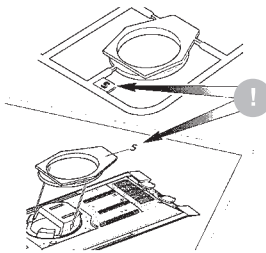
ISU-122 Soviet Tank Destroyer

СДЕЛАНО В РОССИИ / MADE IN RUSSIA

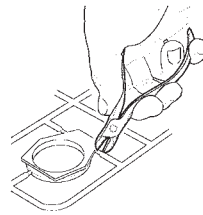
Строго следуйте инструкции по сборке • Для сборки клей НЕ требуется • Будьте осторожны с мелкими деталями

СБОРКА МОДЕЛИ

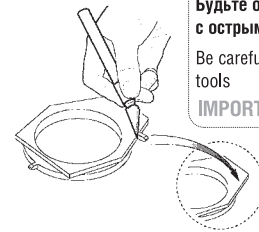
MODEL ASSEMBLY



ВАЖНО!
Чтобы не запутаться в нумерации, отрезайте детали от литника только непосредственно перед самой установкой на модель.
Cut off parts one by one, remember the part numbers
IMPORTANT!



ВАЖНО!
Не «откусывайте» литник вплотную к детали - отступите примерно на 1 мм.
Do not cut off part too tight
IMPORTANT!



ВАЖНО!
Будьте осторожны при работе с острым инструментом
Be careful when using sharp tools
IMPORTANT!

1 Прежде, чем отрезать деталь от литниковой рамки, сверьте её номер с инструкцией.
Before you cut off the detail of the sprue's frame, compare it's number with the instruction.

2 С помощью кусачек отделяйте деталь от рамки.
Separate the parts from frame with cutter

3 Зачистите оставшийся срез острым ножом
Remove the remaining plastic with sharp knife

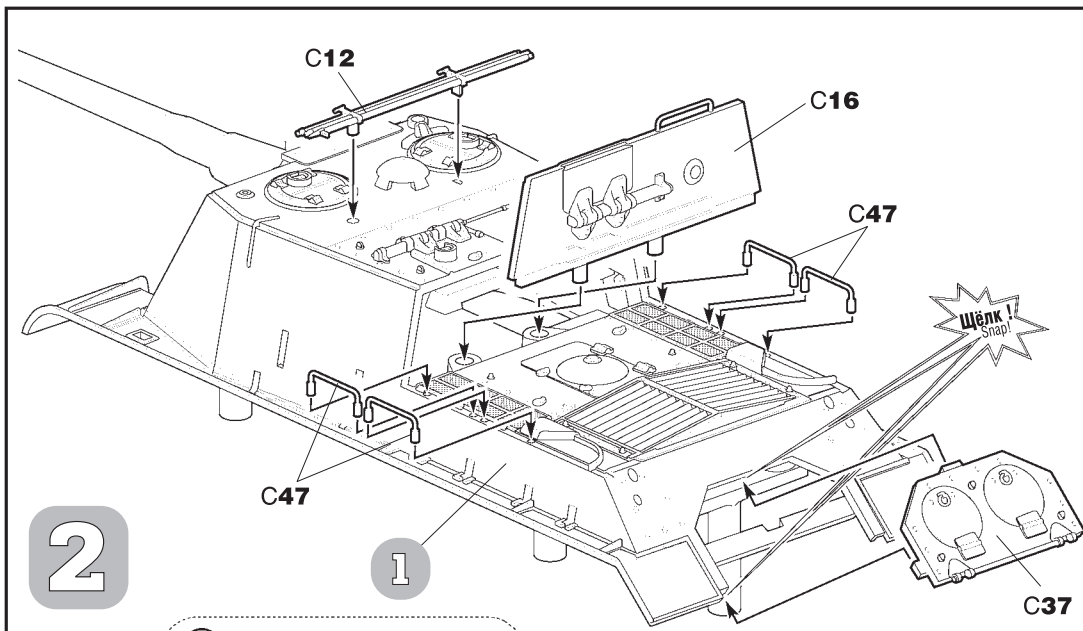
Follow strictly the assembly instruction • No need of glue for assembly • Be careful with small parts

1

! БУДЬТЕ ВНИМАТЕЛЬНЫ ПРИ УСТАНОВКЕ МЕЛКИХ ДЕТАЛЕЙ
BE CAREFUL WHEN PLACING SMALL PARTS

ВЕРНО / CORRECT

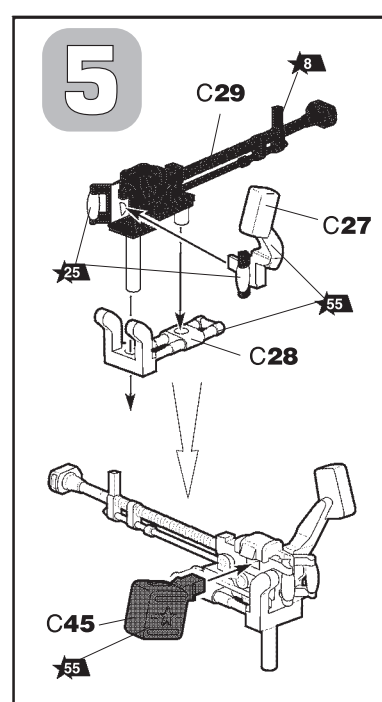
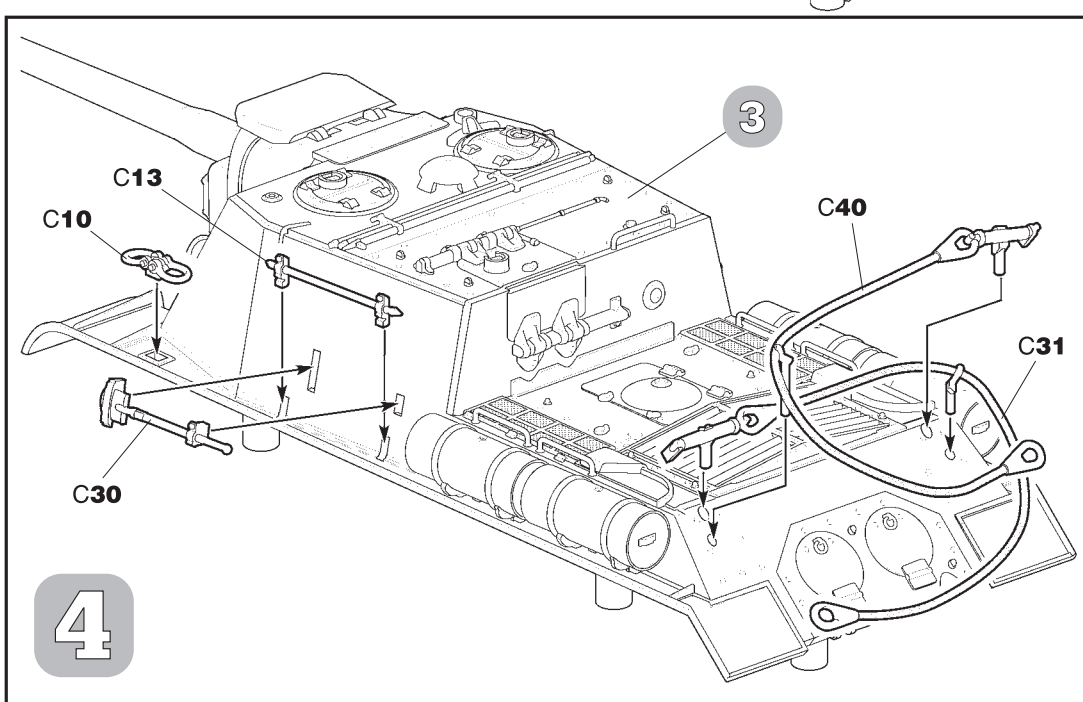
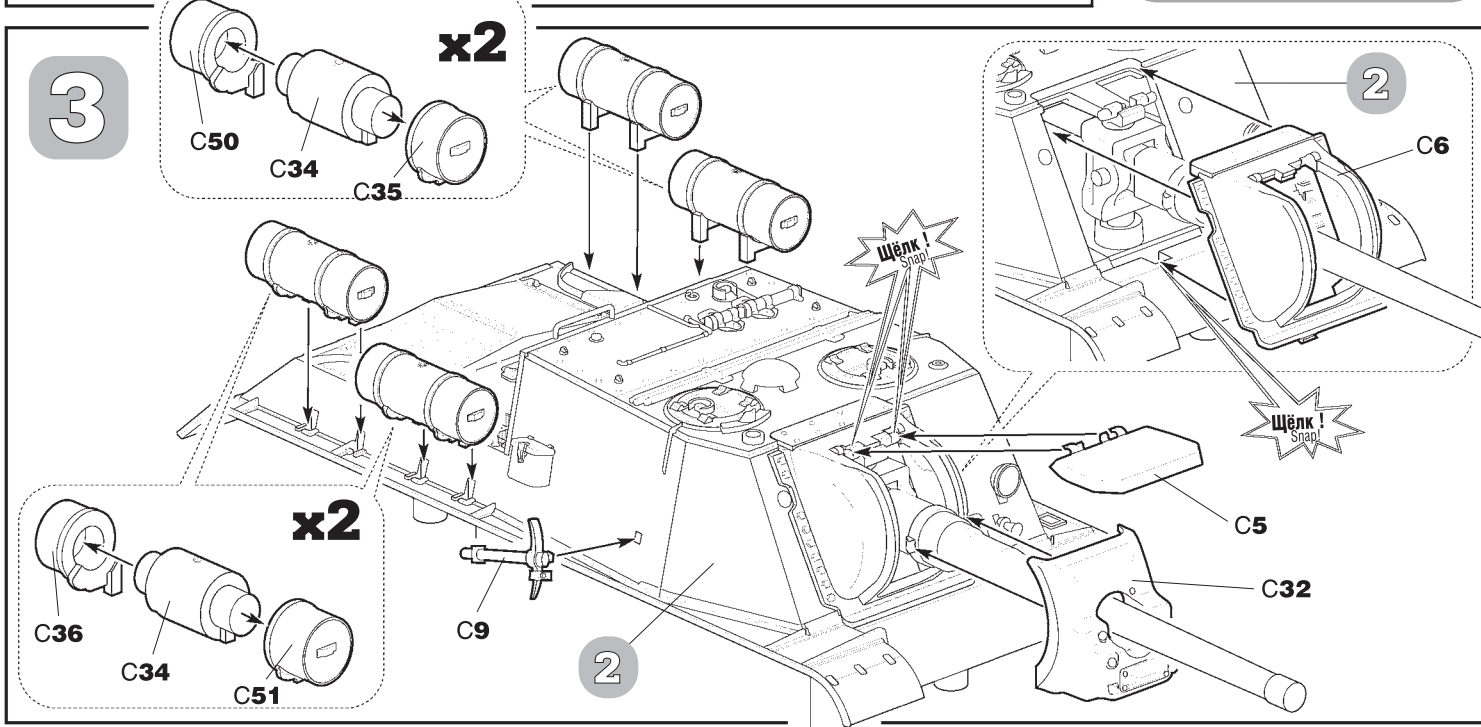
НЕВЕРНО / WRONG

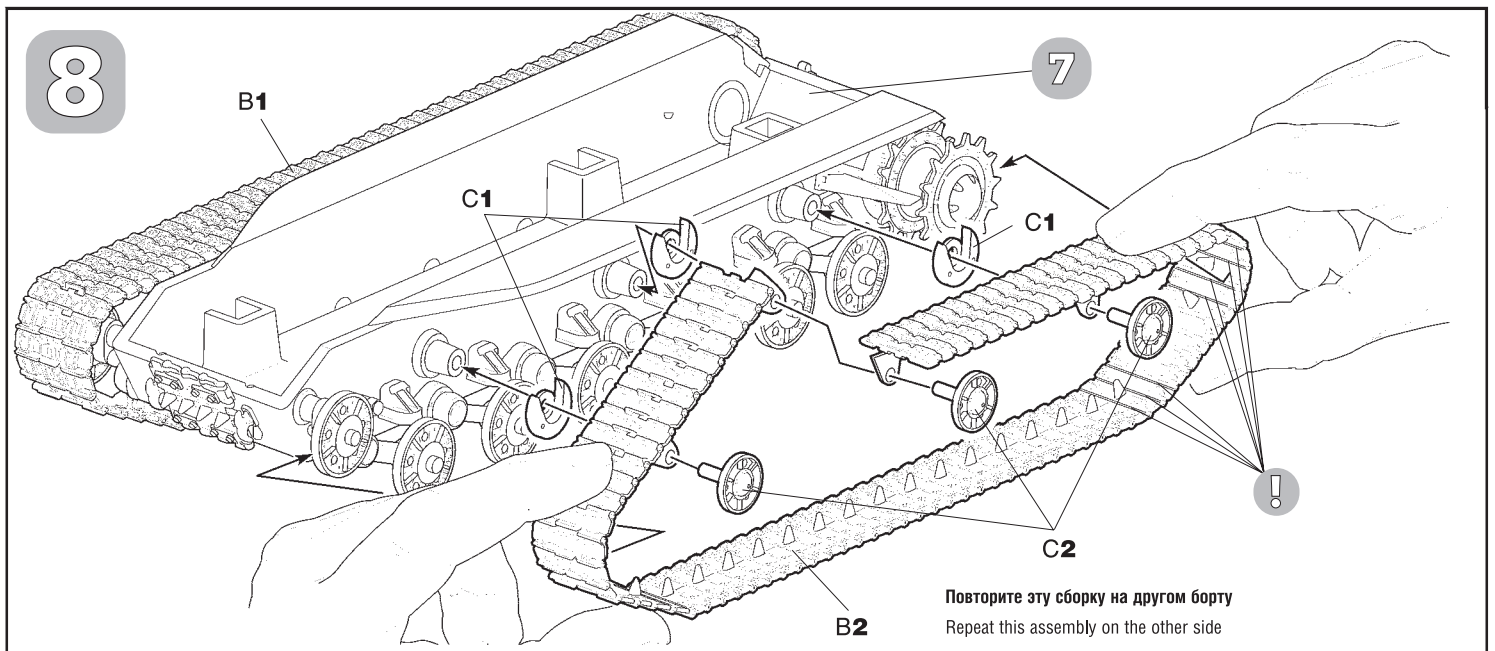
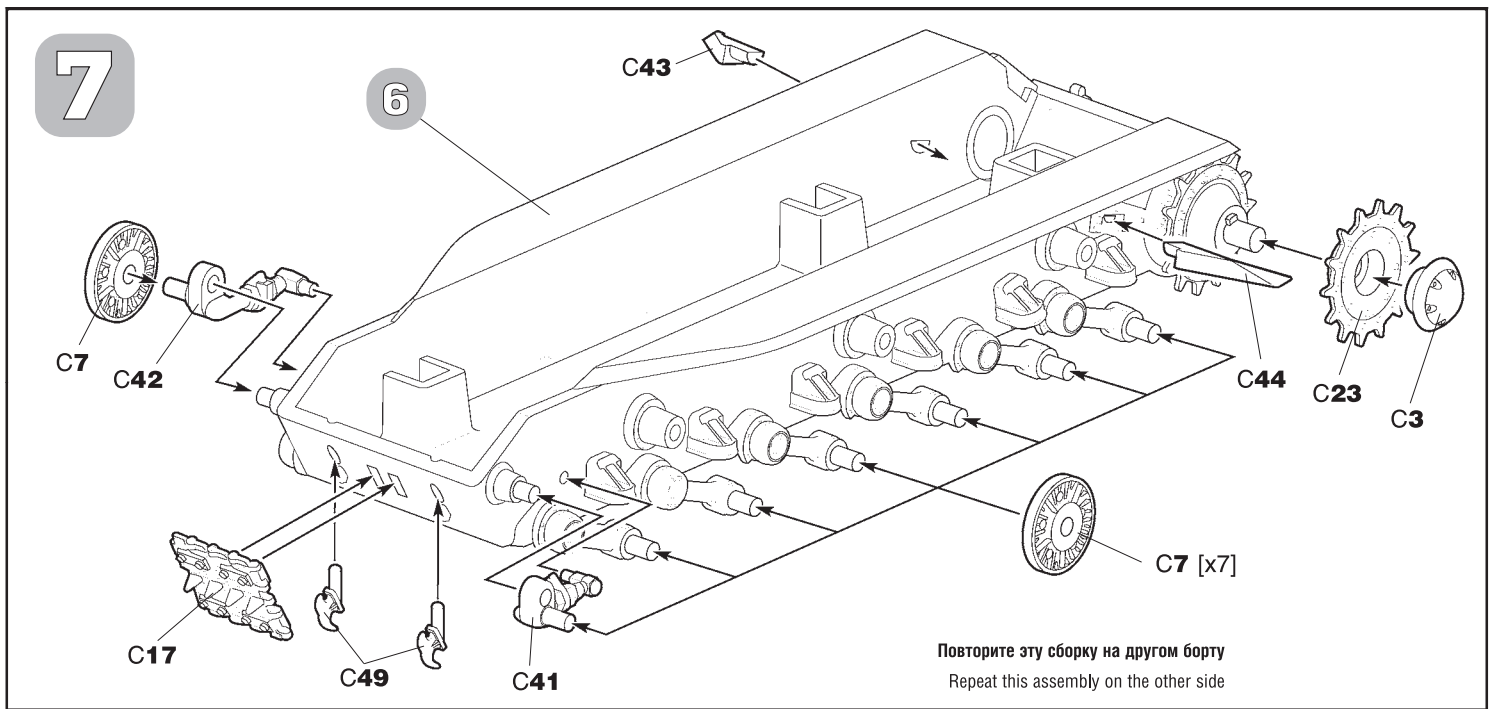
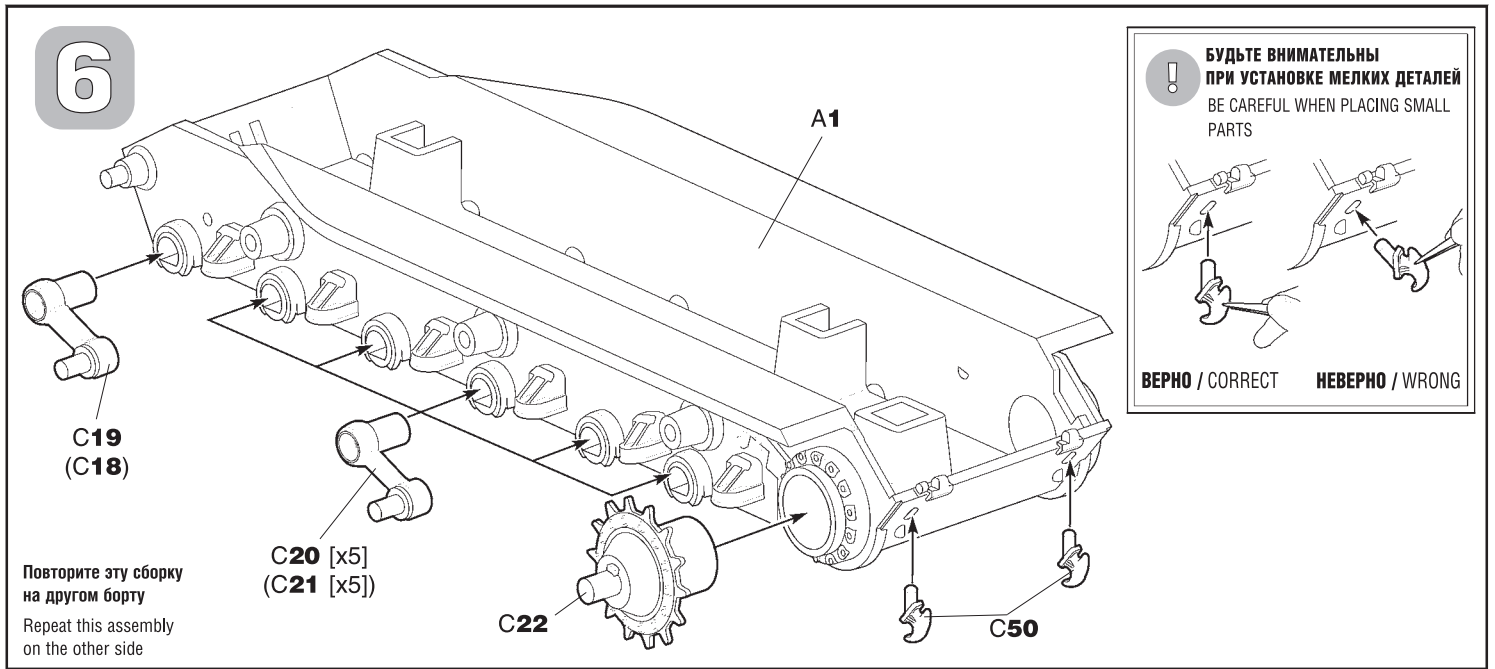


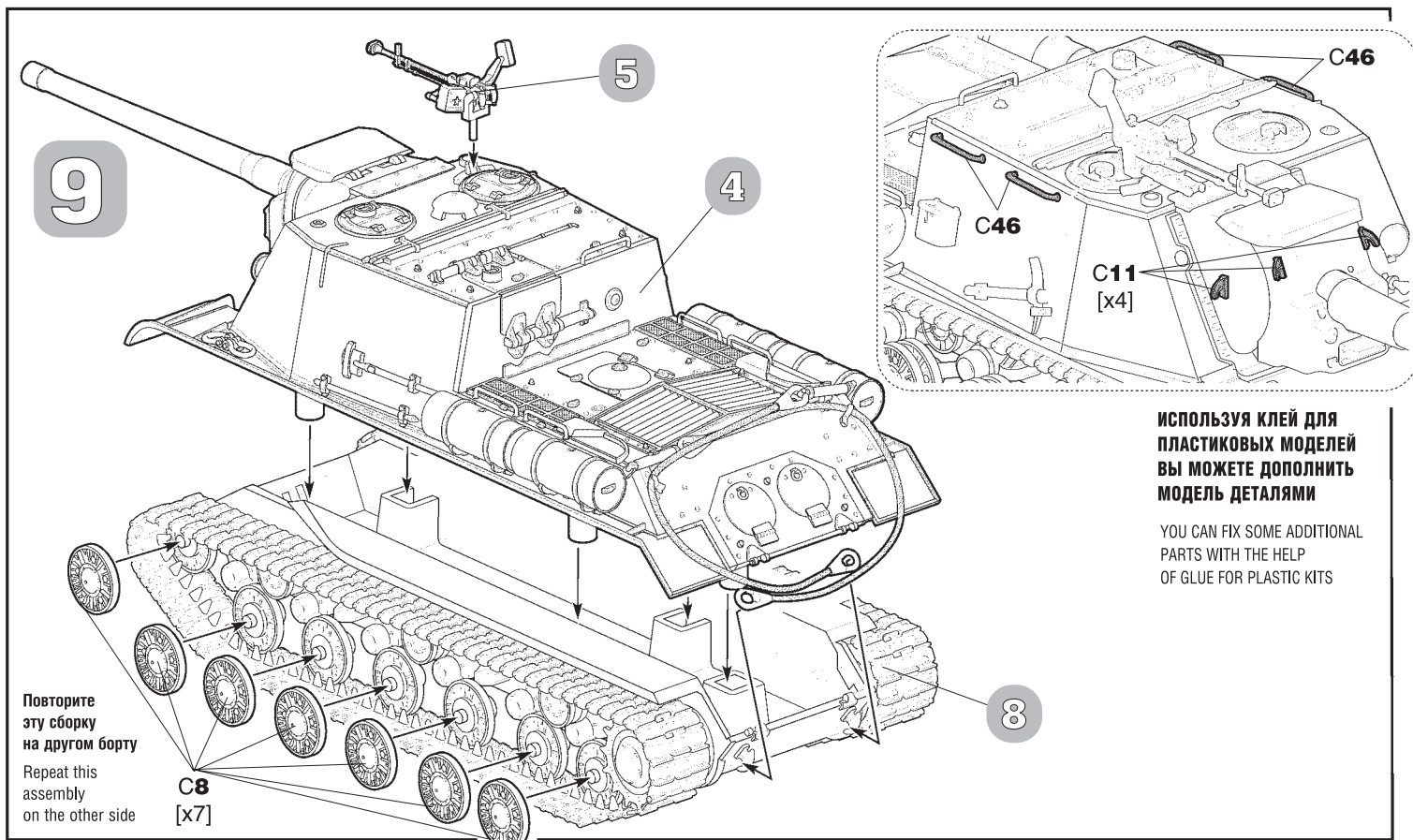
Любые модели и красочный каталог предприятия «ЗВЕЗДА» вы можете приобрести по почте, прислав заявку по адресу:

141730,
Московская область,
г. Лобня,
ул. Промышленная, д.2,
ООО «ЗВЕЗДА»
www.zvezda.org.ru

СОХРАНИТЕ ЭТОТ КУПОН
ДЛЯ ВОЗМОЖНЫХ ОБРАЩЕНИЙ







ИСПОЛЗУЯ КЛЕЙ ДЛЯ ПЛАСТИКОВЫХ МОДЕЛЕЙ ВЫ МОЖЕТЕ ДОПОЛНИТЬ МОДЕЛЬ ДЕТАЛЯМИ

YOU CAN FIX SOME ADDITIONAL PARTS WITH THE HELP OF GLUE FOR PLASTIC KITS

ОКРАСКА МОДЕЛИ

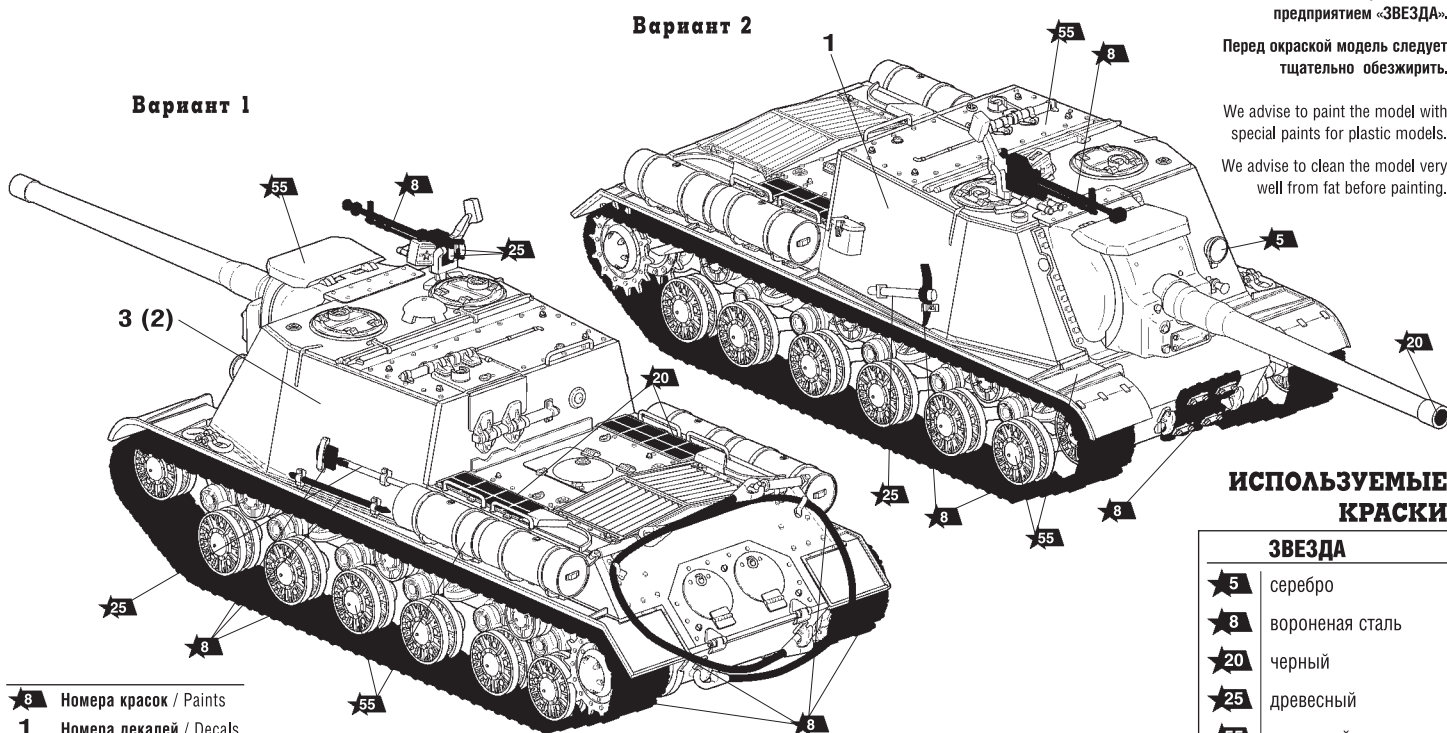
PAINTING OF THE MODEL

Модель рекомендуется окрашивать специальными красками для пластиковых моделей, выпускаемыми предприятием «ЗВЕЗДА».

Перед окраской модель следует тщательно обезжирить.

We advise to paint the model with special paints for plastic models.

We advise to clean the model very well from fat before painting.



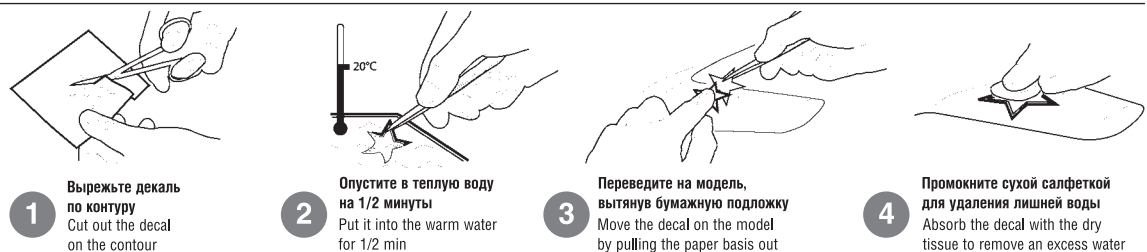
ИСПОЛЗУЕМЫЕ КРАСКИ

ЗВЕЗДА

★ 5	серебро
★ 8	вороненая сталь
★ 20	черный
★ 25	древесный
★ 55	защитный

ИСПОЛЗОВАНИЕ СДВИЖНЫХ КАРТИНОК (ДЕКАЛЕЙ)

DIRECTIONS FOR APPLYING THE DECALS



THE COLORS USED

Humbrol

★ 5	191 chrome silver
★ 8	53 gunmetal
★ 20	33 black
★ 25	110 natural wood
★ 55	116 dark green