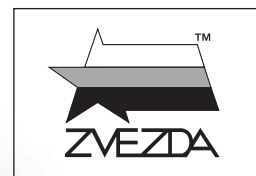


СОВЕТСКИЙ ИСТРЕБИТЕЛЬ ТАНКОВ Су-85



МАСШТАБ
SCALE 1:35

№3690

SU-85 SOVIET TANK DESTROYER

СДЕЛАНО В РОССИИ
MADE IN RUSSIA

Благодарим за консультации и помощь в разработке модели Алексея Макарова и Юрия Пашолока.

СУ-85, созданная на базе среднего танка Т-34 и штурмового орудия СУ-122, является универсальной самоходной артиллерийской установкой.

Выпускалась с августа 1943 по август 1944 года на Уральском заводе тяжелого машиностроения, всего было построено 2334 самоходки.

85-мм пушка Д-5С позволяла СУ-85 эффективно бороться со средними танками противника на дистанциях более километра, а на меньших дистанциях поражать лобовую броню тяжелых танков.

The SU-85 was a self-propelled gun and tank destroyer designed on the basis of the T-34 medium tank and the SU-122 assault gun.

It was manufactured from August 1943 to August 1944 at the Ural Plant of Heavy Machinery; in total 2334 of these SP guns were built.

The SU-85, armed with the D-5S - 85-mm cannon, could effectively destroy enemy medium tanks at ranges of over one thousand meters, while the armor of heavy tanks could be penetrated at closer ranges only.

Прежде, чем приступать к сборке модели, внимательно ознакомьтесь с инструкцией.

ВНИМАНИЕ!

Сборку и окраску модели следует проводить в хорошо проветриваемом помещении вдали от источников огня.

Сборку модели производите согласно схеме. Для удобства каждая деталь на сборочной схеме обозначена номером, соответствующим номеру на литниковой рамке.

Детали следует отделять от литников ножом или другим режущим инструментом (соблюдая осторожность при работе с острыми предметами). Места среза деталей зачистите ножом или наждачной бумагой.

Модель рекомендуется окрашивать специальными красками для пластиковых

моделей, выпускаемыми предприятием «ЗВЕЗДА».

Приступая к сборке модели, заранее ознакомьтесь со схемой окраски.

Перед окраской модель рекомендуется обезжирить, например, мыльным раствором и тщательно просушить.

Краски и клей в комплект не входят.

Для сборки модели рекомендуется использовать клей, выпускаемый предприятием «ЗВЕЗДА».

Используйте минимальное количество клея. Избегайте его попадания на окрашенные поверхности модели.

ВНИМАНИЕ!

ATTENTION - Useful advice!

Study the instructions carefully prior to assembly. Remove parts from frame with a sharp knife or a pair of scissors and trim away excess plastic. Do not pull off parts. Assemble the parts in numerical sequence. Use plastic cement ONLY and use cement sparingly to avoid damaging the model. Paint small parts before detaching them from frame. Remove paint where parts are to be cemented.

ACHTUNG - Ein nützlicher Rat!

Vor der Montage die Zeichnung aufmerksam studieren. Die einzelnen Montageteile mit einem Messer oder einer Schere vom Spritzling sorgfältig entfernen. Eventuelle Grate werden mit einer Klinge oder feinem Schmirgelpapier beseitigt. Keinesfalls die Montageteile mit den Händen entfernen. Bei der Montage der Tafelnumerierung folgen. Die Nummer der schon montierten Teile auf dem Spritzling ankreuzen. Bitte nur Plastikklebstoff verwenden.

ATTENZIONE - Consigli utili!

Prima di iniziare il montaggio, studiare attentamente il disegno. Staccare con molta cura i pezzi dalle stampate, usando un tagliabalsa oppure un paio di forbici e togliere con una piccola lima o con carta vetro fine eventuali sbavature. Mai staccare i pezzi con le mani. Montarli seguendo l'ordine della numerazione delle tavole. Eliminare dalla stampata il numero del pezzo appena montato, facendogli sopra una croce.

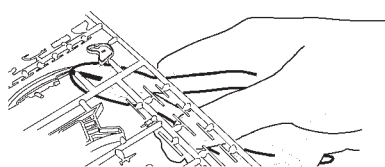
ATENCION - Consejos útiles!

Estudiar las instrucciones cuidadosamente antes de comenzar el montaje. Separar las piezas de las bandejas con un cuchillo afilado o un par de tijeras, y retirar el exceso de plástico o rebaba. No arrancar las piezas. Montar las piezas en orden numérico. Utilizar SOLAMENTE pegamento para plástico y en poca cantidad para evitar que se dane el modelo. Pintar las piezas pequeñas antes de separarlas de la bandeja. Retirar la pintura de los lugares por donde se deban pegar las piezas.

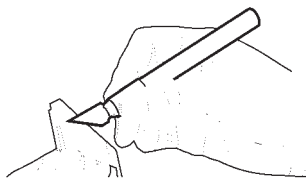
ATTENTION - Conseils utiles!

Avant de commencer le montage, étudier attentivement le dessin. Détacher avec beaucoup de soin les morceaux des moules en usant un massicot ou bien un pair de ciseaux et couper avec une petite lame ou avec de papier de verre fin ébarbages éventuels. Jamais détacher les morceaux avec les mains. Monter les en suivant l'ordre de la numération des tables. Éliminer de la moule le numéro de la pièce qui vient d'être montée, en le bifant avec une croix. Employer seulement de la colle pour polystyrol.

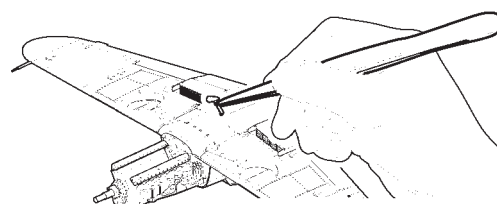
ЭТИ ИНСТРУМЕНТЫ ПОМОГУТ ВАМ КАЧЕСТВЕННО СОБРАТЬ МОДЕЛЬ:



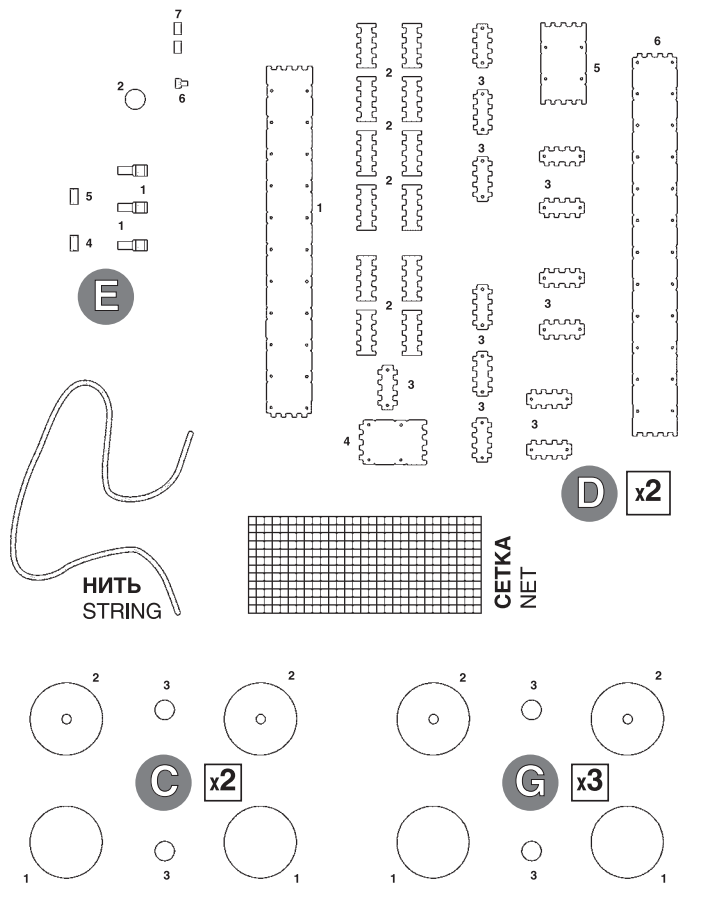
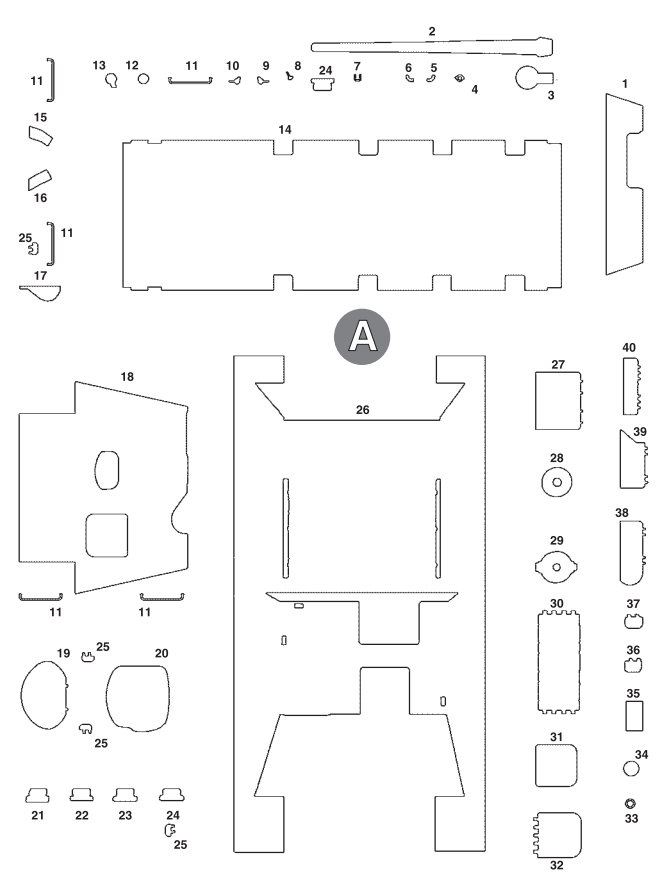
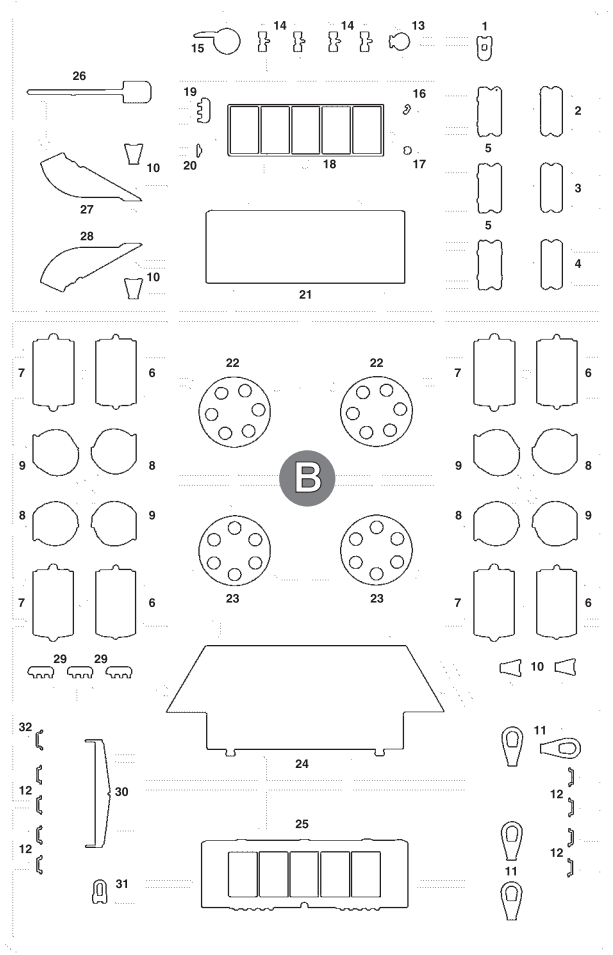
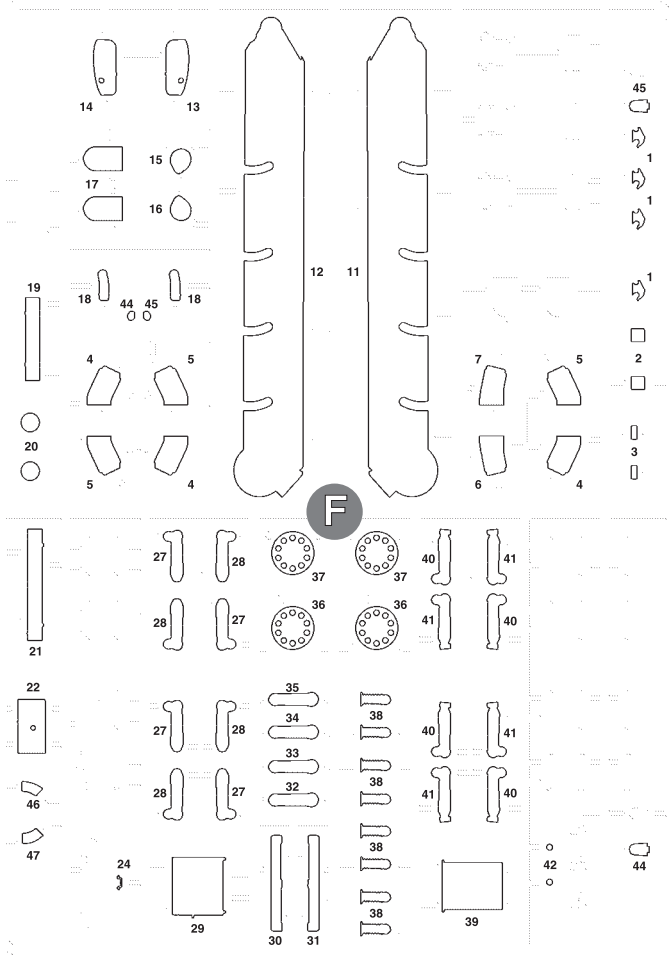
Кусачки бокорезы кат. №1101

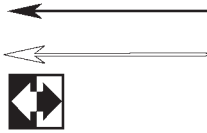


Нож канцеровый кат. №1103



Пинцет прямой кат. №1105

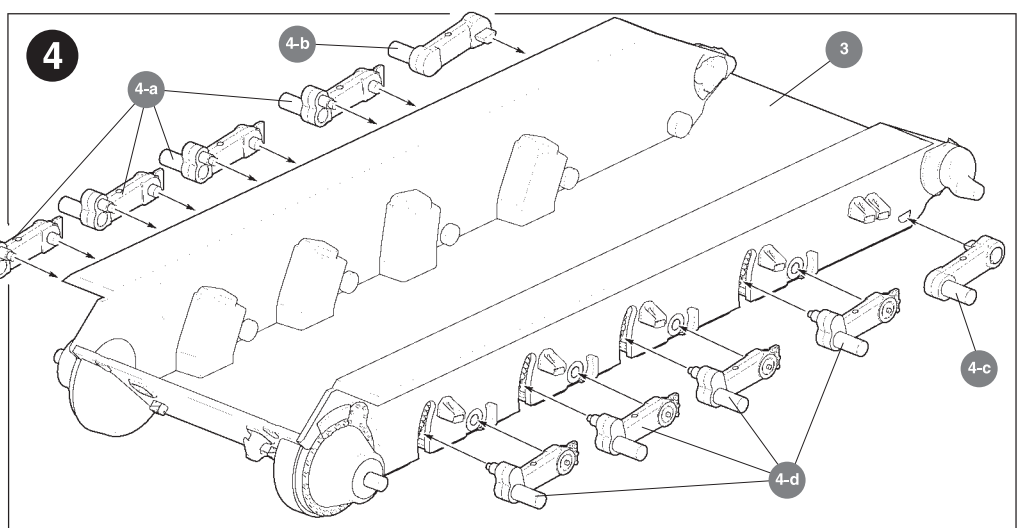
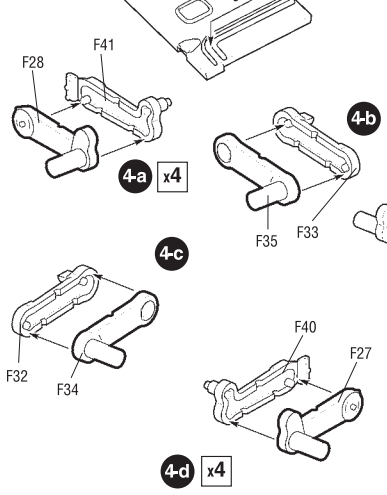
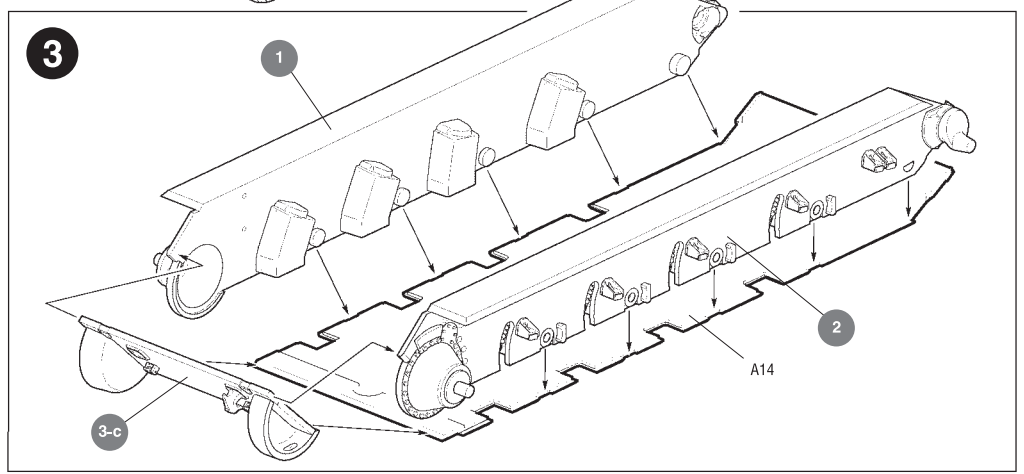
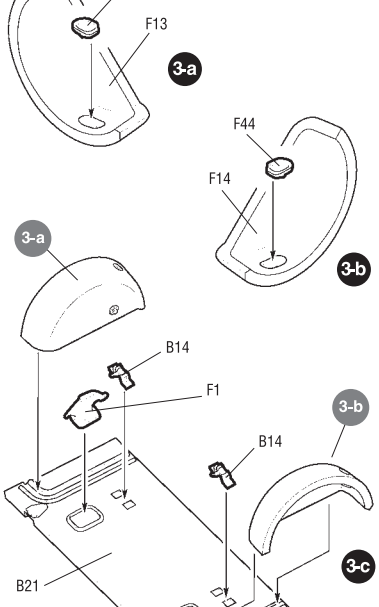
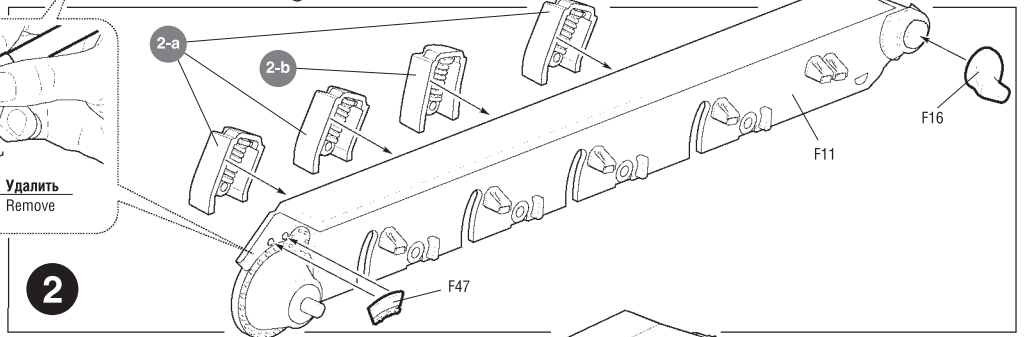
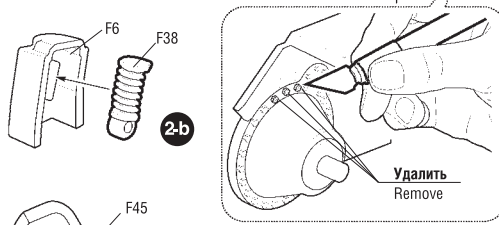
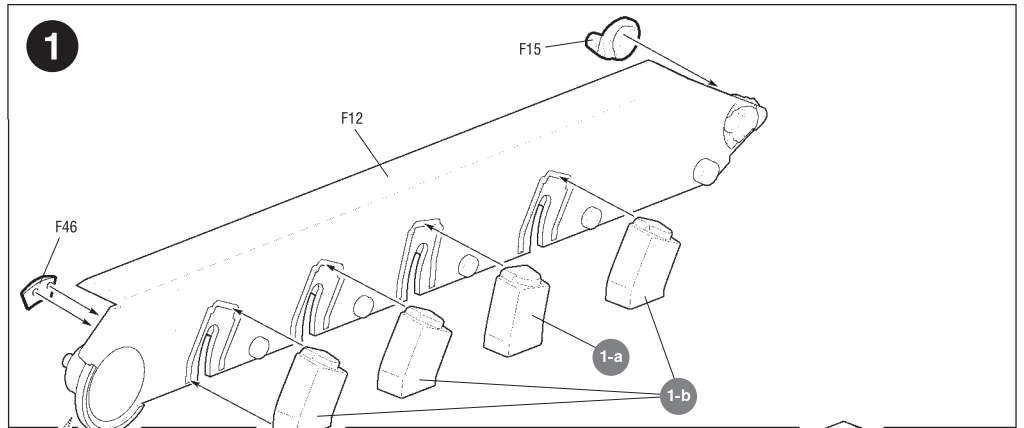
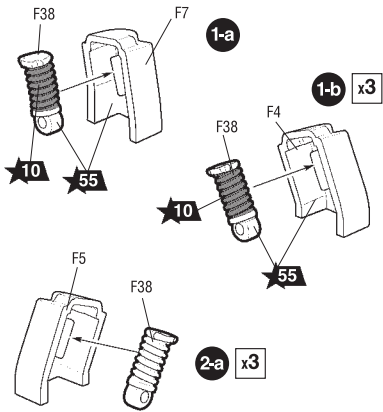


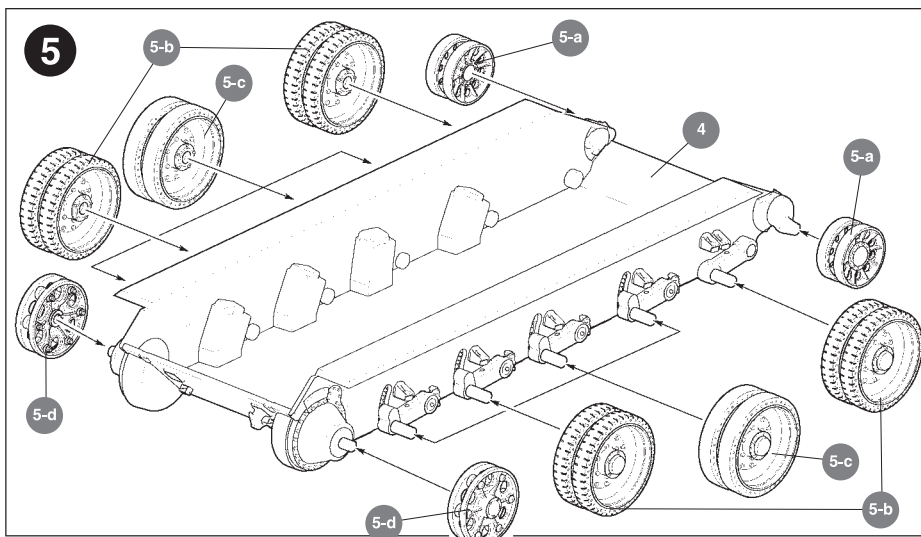
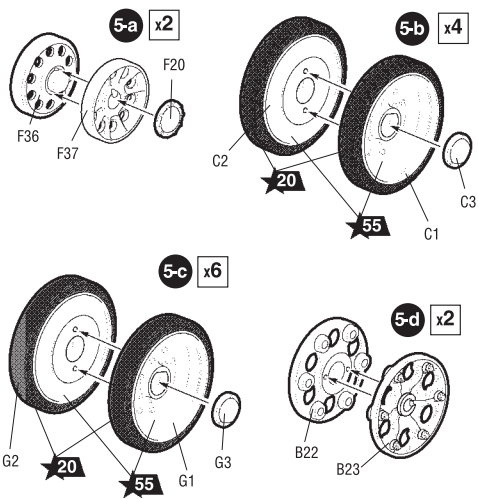


Приклеить деталь на указанное место / To glue a detail on the specified place

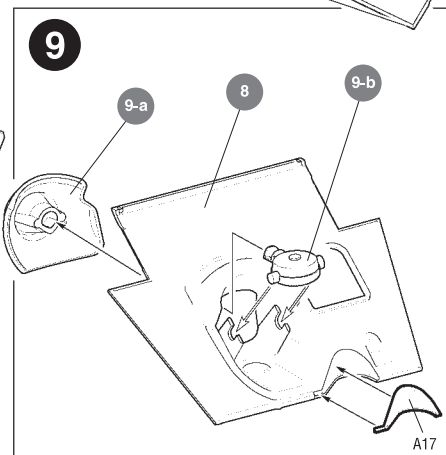
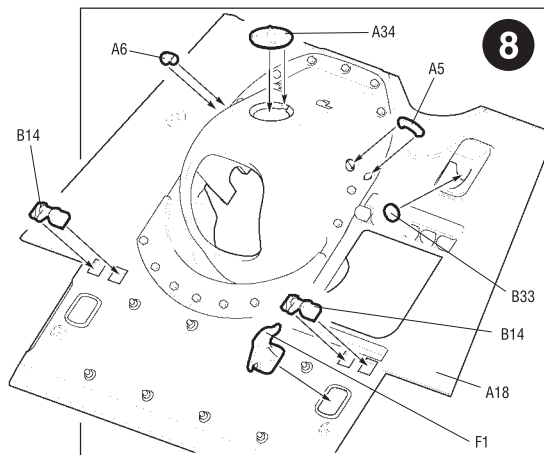
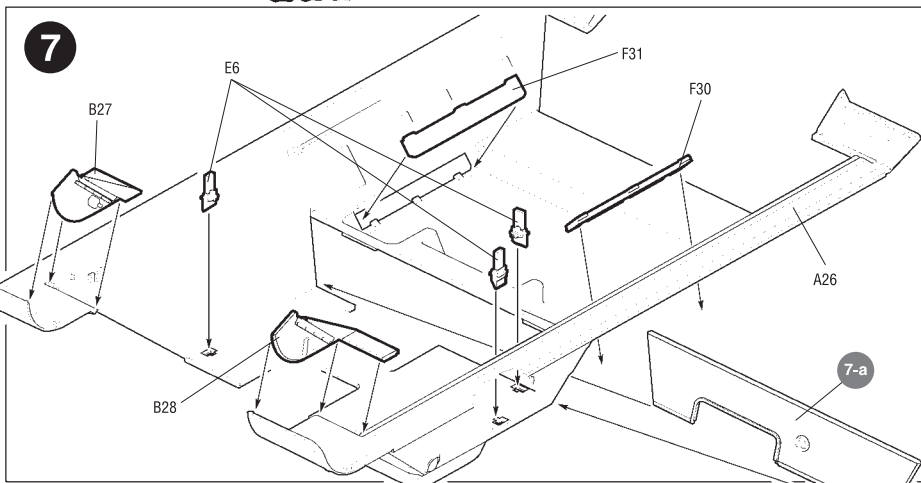
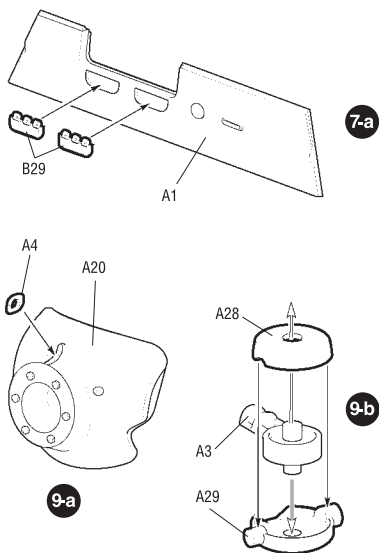
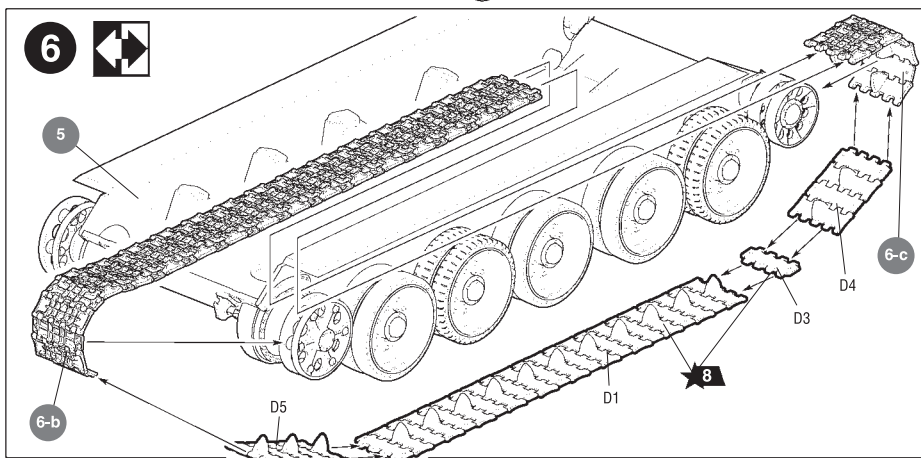
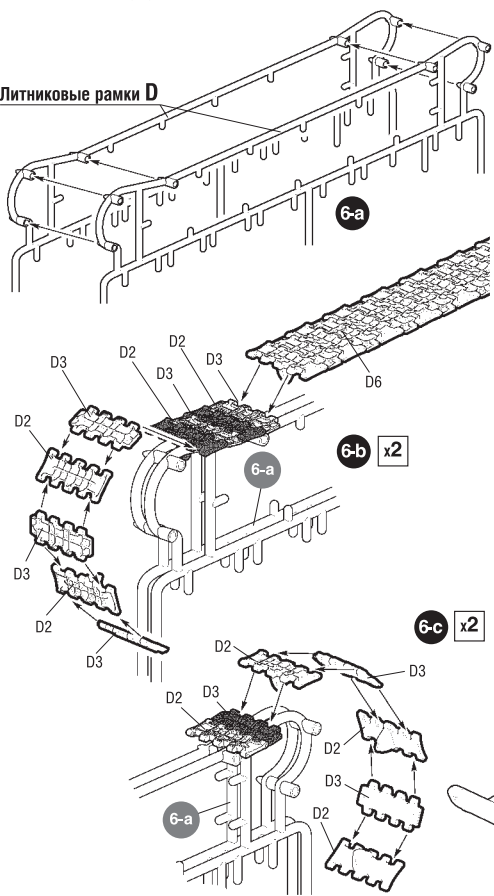
Установить деталь на указанное место без клея / To establish a detail on the specified place without glue

Повторить сборку на другом борту / Repeat assembling at the other side





Литниковые рамки D

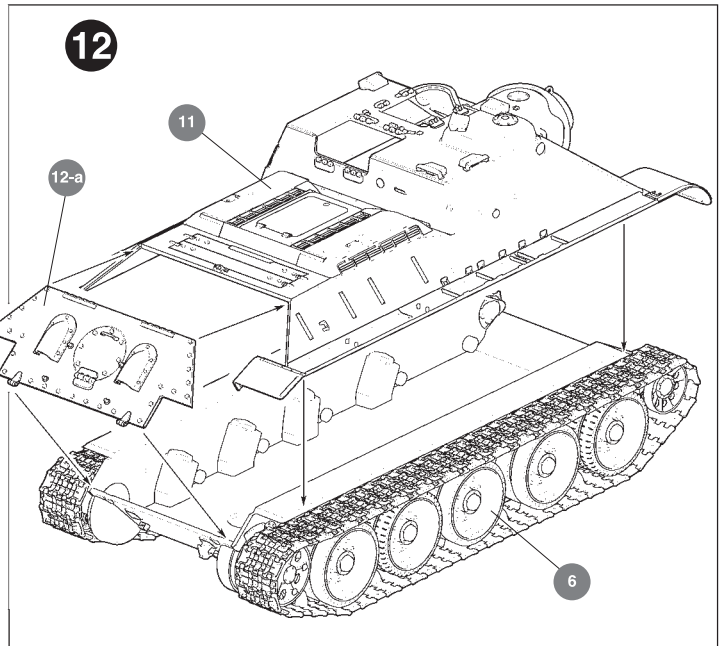
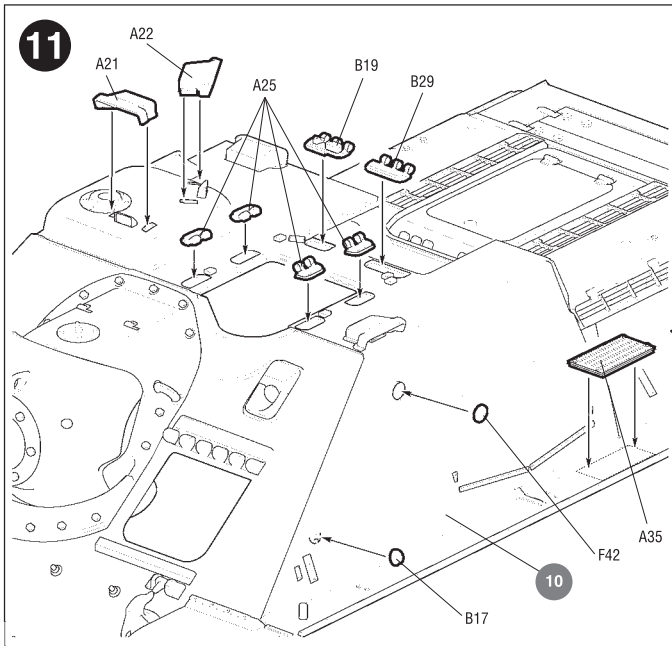
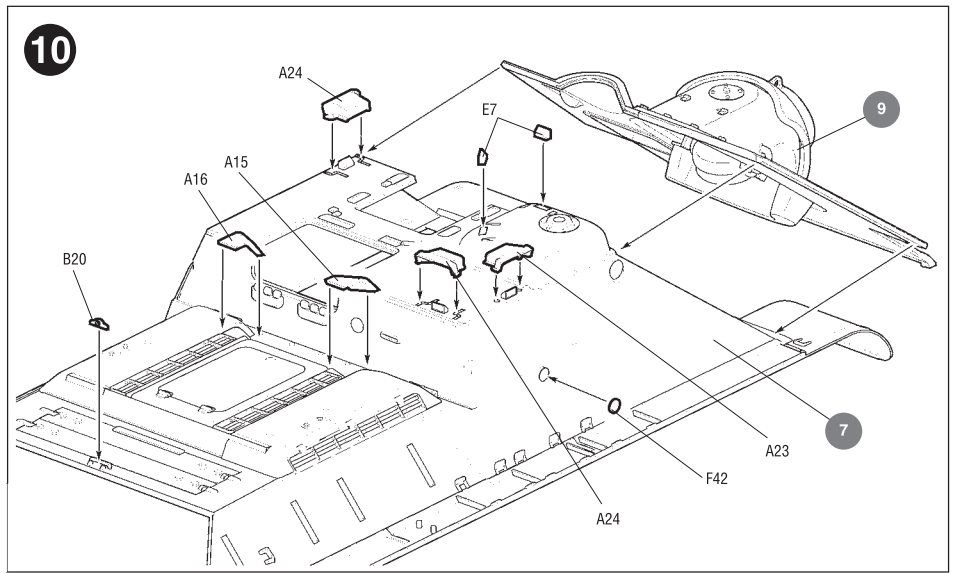
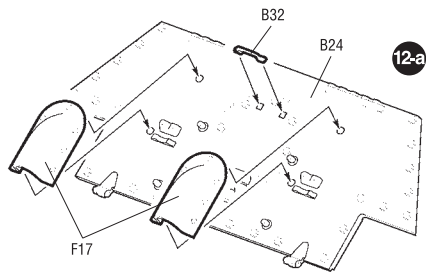


Любые модели и красочный каталог
предприятия «ЗВЕЗДА»
вы можете приобрести по почте,
прислав заявку по адресу:

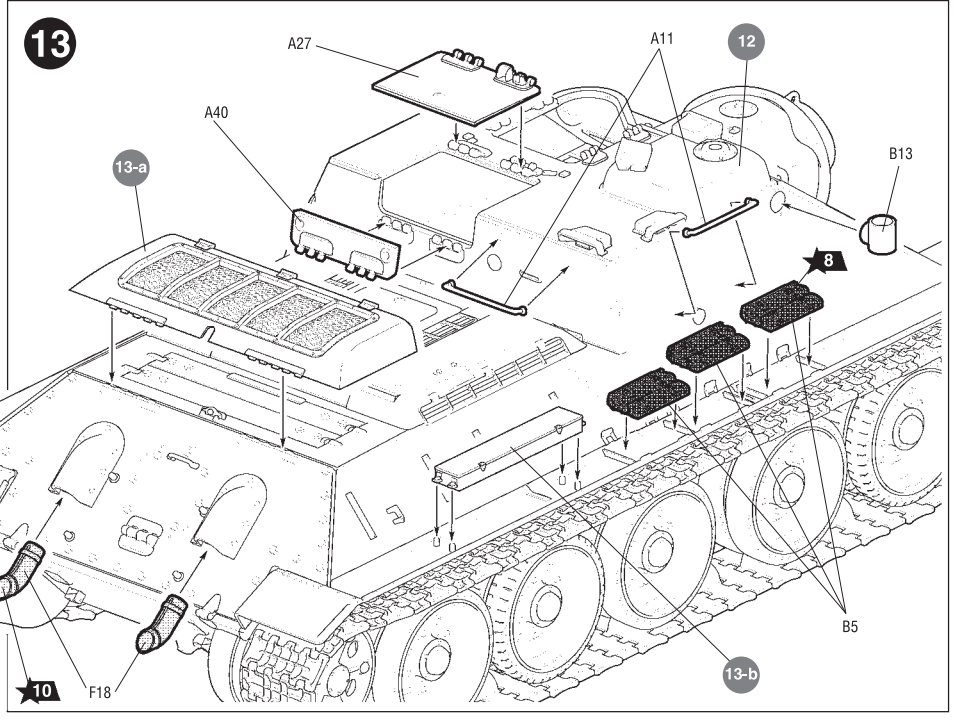
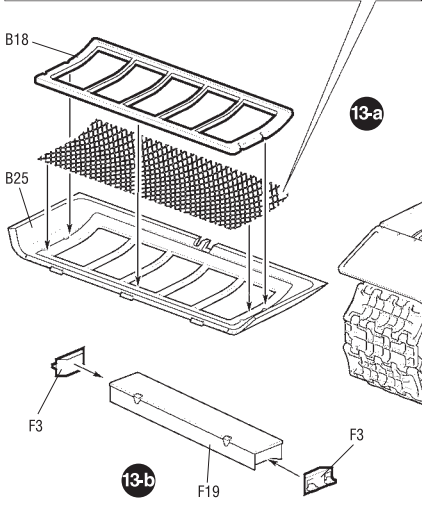
**141730, Московская область,
г. Лобня, ул. Промышленная, д.2,
ООО «ЗВЕЗДА»**

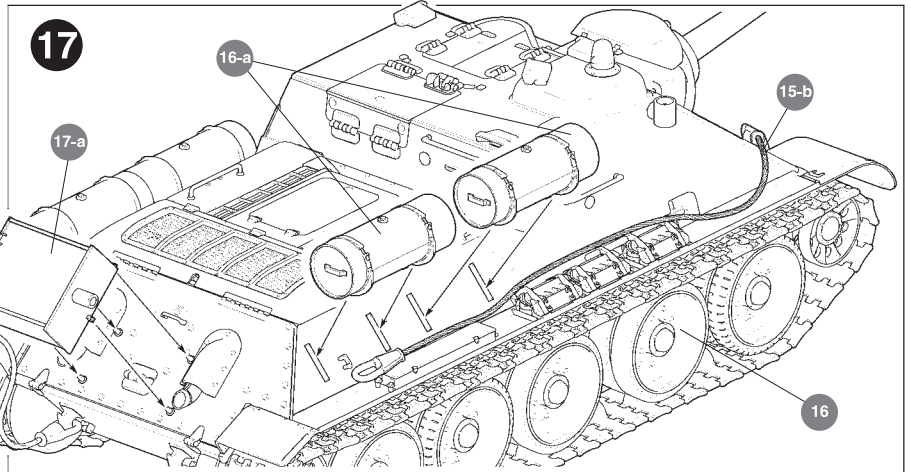
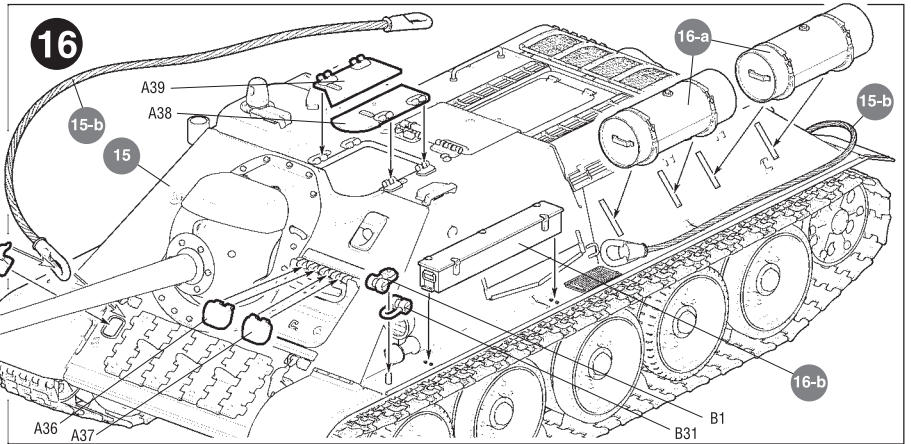
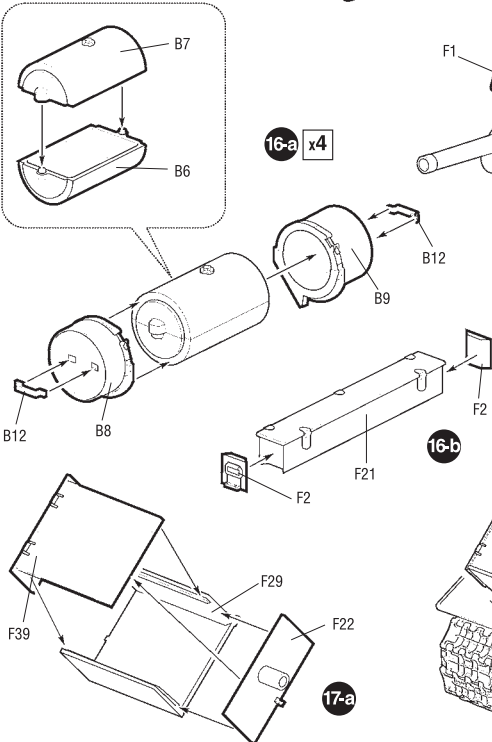
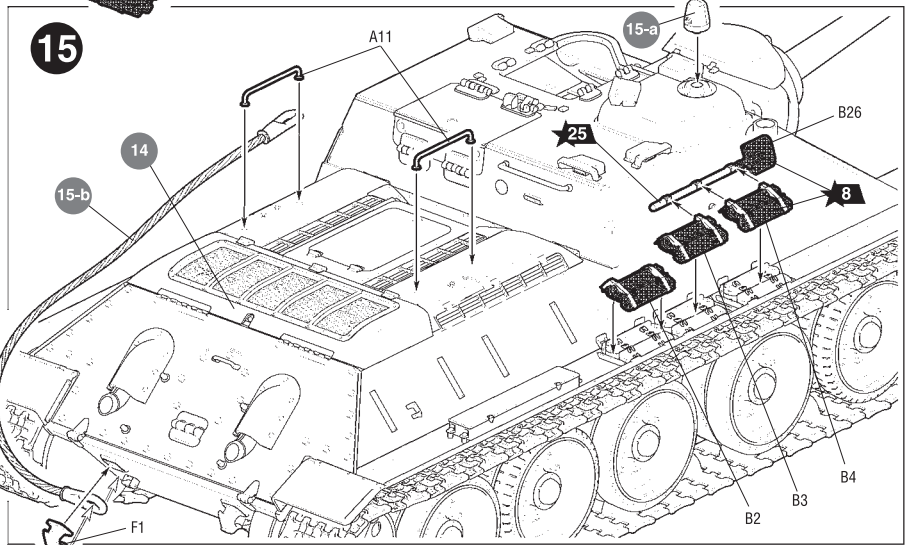
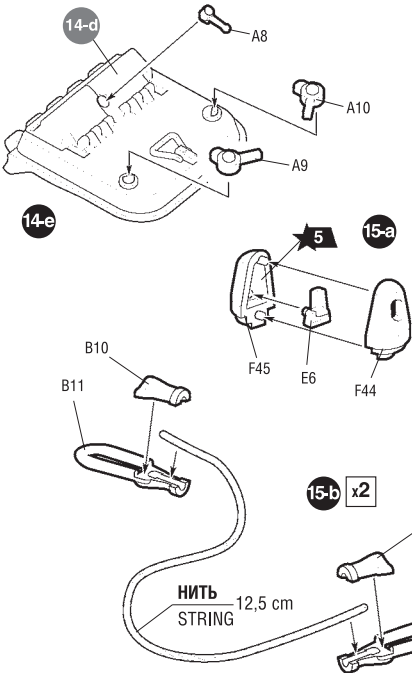
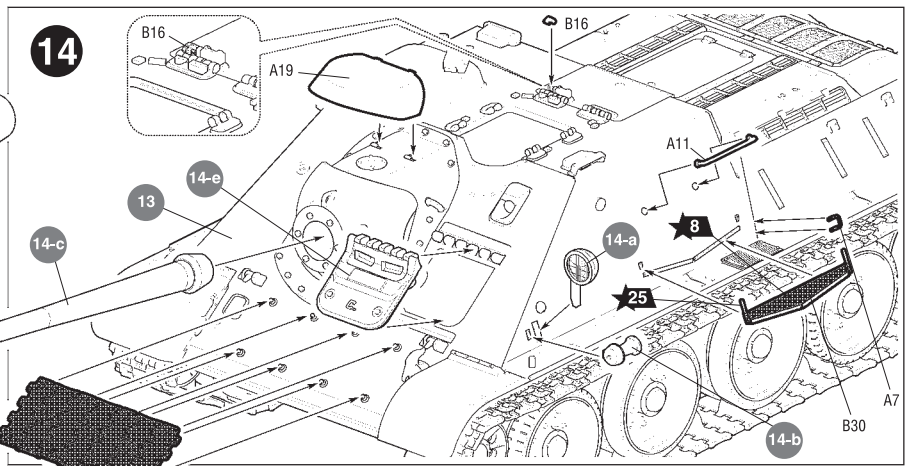
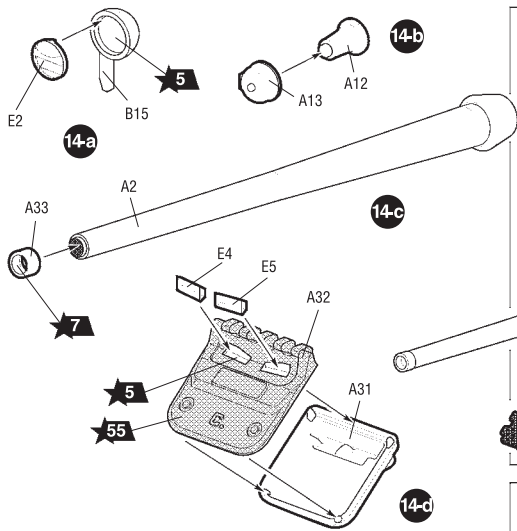
www.zvezda.org.ru

**СОХРАНИТЕ ЭТОТ КУПОН
ДЛЯ ВОЗМОЖНЫХ ОБРАЩЕНИЙ**



**Используйте этот рисунок
как шаблон для раскроя сетки**
Use this drawing as a template for cutting the grid





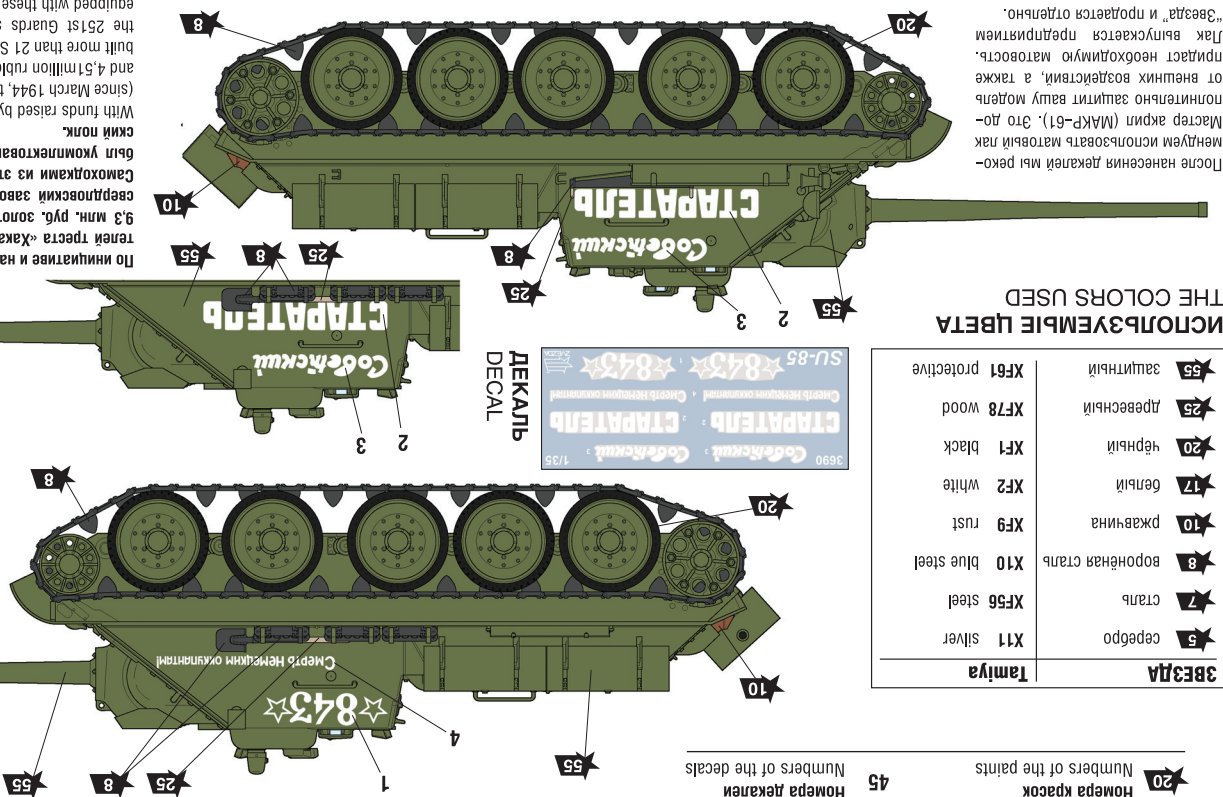
SOVIET TANK DESTROYER SU-85

По инициативе и на собранные средства артиллерии старателей треста «Хакасзолото» (с марта 1944 г. собрали 9,3 млн. руб. золотом и 4 510 тыс. руб. наличными) свердловский завод УЗТМ построил более 21 СУ-85. Самоходками из этой колонны "Советский старатель" был укомплектован 251-й гв. самоходно-артиллерийский полк.

With funds raised by the miners of the Khakasoloto Trust (since March 1944, they collected 9.3 million rubles in gold and 4.51 million rubles in cash) the Sverdlovsk UZTM plant built more than 21 SU-85s. The unit "Soviet prospector" of the 251st Guards self-propelled artillery regiment was equipped with these tanks.

Су-85 с бортовым номером 843 и надписью "Смерть немецким оккупантам" из 1047-го Калинковичского самоходно-артиллерийского полка 1-го Прибалтийского фронта, 1944 год.

SU-85 from the 1047th Kalinkovich self-propelled artillery regiment, 1st Baltic Front, 1944



ИСПОЛЬЗУЕМЫЕ ЦВЕТА THE COLORS USED

ЗВЕЗДА	Tamiya	Номера красок Numbers of the paints	Использование	Характеристики
5	серебро	X11 silver	серебро	сталь
7	сталь	XF56 steel	воронёная сталь	сталь
8	воронёная сталь	X10 blue steel	ржавчина	руст
10	ржавчина	XF9 rust	белый	белый
17	белый	XF2 white	чёрный	чёрный
20	чёрный	XF1 black	древесный	древесный
25	древесный	XF78 wood	защитный	защитный
55	защитный	XF61 protective		

СХЕМА ОКРАСКИ МОДЕЛИ THE MODEL PAINTING

№3690

СОВЕТСКИЙ ИСТРЕБИТЕЛЬ ТАНКОВ СУ-85



СХЕМА ОКРАСКИ МОДЕЛИ THE MODEL PAINTING

СХЕМА ОКРАСКИ МОДЕЛИ THE MODEL PAINTING

Номера красок Numbers of the paints

Номера декалей Numbers of the decals

ЗВЕЗДА	Tamiya
5	серебро
7	сталь
8	воронёная сталь
10	ржавчина
17	белый
20	чёрный
25	древесный
55	защитный
X11	silver
XF56	steel
X10	blue steel
XF9	rust
XF2	white
XF1	black
XF78	wood
XF61	protective

ИСПОЛЬЗУЕМЫЕ ЦВЕТА THE COLORS USED

После нанесения декалей мы рекомендуем использовать матовый лак Мастер акрил (МАКР-61). Это дополнительно защитит вашу модель от внешних воздействий, а также придаст необходимую матовость. Лак выпускается предприятием "Звезда" и продается отдельно.



Су-85 с бортовым номером 843 и надписью "Смерть немецким оккупантам" из 1047-го Калинковичского самоходно-артиллерийского полка 1-го Прибалтийского фронта, 1944 год.

SU-85 from the 1047th Kalinkovich self-propelled artillery regiment, 1st Baltic Front, 1944

По инициативе и на собранные средства артиллерии старателей треста «Хакасзолото» (с марта 1944 г. собрали 9,3 млн. руб. золотом и 4 510 тыс. руб. наличными) свердловский завод УЗТМ построил более 21 СУ-85. Самоходками из этой колонны "Советский старатель" был укомплектован 251-й гв. самоходно-артиллерийский полк.

With funds raised by the miners of the Khakasoloto Trust (since March 1944, they collected 9.3 million rubles in gold and 4.51 million rubles in cash) the Sverdlovsk UZTM plant built more than 21 SU-85s. The unit "Soviet prospector" of the 251st Guards self-propelled artillery regiment was equipped with these tanks.

SOVIET TANK DESTROYER SU-85