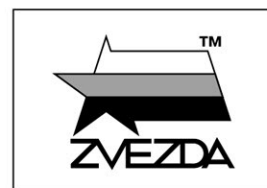


РОССИЙСКИЙ ЗЕНИТНО-РАКЕТНЫЙ КОМПЛЕКС «ТОР-М2»



№3633



МАСШТАБ
SCALE 1:35

TOR-M2/SA-15 "GAUNTLET" RUSSIAN ANTI-AIRCRAFT MISSILE SYSTEM

СДЕЛАНО В РОССИИ
MADE IN RUSSIA

Самоходный зенитно-ракетный тактический комплекс малой дальности «Тор-М2» (SA-15 Gauntlet по кодировке НАТО) предназначен для противовоздушной и противоракетной обороны важных административных, экономических и военных объектов, передовых эшелонов сухопутных боевых соединений. Первая модификация комплекса была принята на вооружение армии СССР в 1986 году, а усовершенствованный в 2008 году уже российский «Тор-М2» способен, кроме самолетов (в том числе, построенных с использованием технологий «стэлс»), вертолетов и крылатых ракет противника, уничтожать также беспилотные летательные аппараты, причем, «Тор-М2» способен вести огонь без остановки – двигаясь вместе с прикрываемой воинской колонной.

Главной единицей комплекса является боевая машина на гусеничном шасси, вооруженная 16 малогабаритными зенитными ракетами 9М338 и имеющая собственную систему наведения и целеуказания. Летательные аппараты противника, могут поражаться на дальности до 16 км и на высоте до 10 км.

The Tor-M2 anti-aircraft missile system (NATO designation SA-15 Gauntlet) is designed to combat air attacks in low/medium altitude and short range in all weather conditions. The first version (M1) of the system was adopted by the Soviet army in 1986, since 2008 is the upgraded Tor-M2 in service. It is capable of engaging all enemy aircraft (including stealth), helicopters and cruise missiles but also UAV's. The Tor-M2 is capable of non-stop firing while moving into different positions.

The main unit of the system is the combat vehicle on a tracked chassis, armed with 16 medium-sized air defense missiles 9M338 and having its own guidance and target acquisition system. Enemy aircraft can be hit at a range of up to 16 km and an altitude of up to 10 km.

Прежде, чем приступать к сборке модели — внимательно ознакомьтесь с инструкцией.

ВНИМАНИЕ!

Сборку и окраску модели следует проводить в хорошо проветриваемом помещении вдали от источников огня.

Сборку модели производите согласно схеме. Для удобства каждая деталь на сборочной схеме обозначена номером соответствующим номеру на литниковой рамке.

Детали следует отделять от литников ножом или другим режущим инструментом (соблюдая осторожность при работе с острыми предметами). Места среза деталей защитите ножом или наждачной бумагой.

Модель рекомендуется окрашивать специальными красками для пластиковых

моделей, выпускаемыми предприятием «ЗВЕЗДА».

Приступая к сборке модели, заранее ознакомьтесь со схемой окраски.

Перед окраской модель рекомендуется обезжирить, например мыльным раствором, и тщательно просушить.

Краски и клей в комплект не входят.

Для сборки модели рекомендуется использовать клей, выпускаемый предприятием «ЗВЕЗДА».

Используйте минимальное количество клея. Избегайте его попадания на окрашенные поверхности модели.

ВНИМАНИЕ!

ATTENTION - Useful advice!

Study the instructions carefully prior to assembly. Remove parts from frame with a sharp knife or a pair of scissors and trim away excess plastic. Do not pull off parts. Assemble the parts in numerical sequence. Use plastic cement ONLY and use cement sparingly to avoid damaging the model. Paint small parts before detaching them from frame. Remove paint where parts are to be cemented.

ACHTUNG - Ein nützlicher Rat!

Vor der Montage die Zeichnung aufmerksam studieren. Die einzelnen Montageteile mit einem Messer oder einer Schere vom Spritzling sorgfältig entfernen. Eventuelle Grate werden mit einer Klinge oder feinem Schmirgelpapier beseitigt. Keinesfalls die Montageteile mit den Händen entfernen. Bei der Montage der Tafelnumerierung folgen. Die Nummer der schon montierten Teile auf dem Spritzling ankreuzen. Bitte nur Plastikklebstoff verwenden.

ATTENZIONE - Consigli utili!

Prima di iniziare il montaggio, studiare attentamente il disegno. Staccare con molta cura i pezzi dalle stampate, usando un tagliabalsa oppure un paio di forbici e togliere con una piccola lima o con carta vetro fine eventuali sbavature. Mai staccare i pezzi con le mani. Montarli seguendo l'ordine della numerazione delle tavole. Eliminare dalla stampata il numero del pezzo appena montato, facendogli sopra una croce.

ATENCIÓN - Consejos útiles!

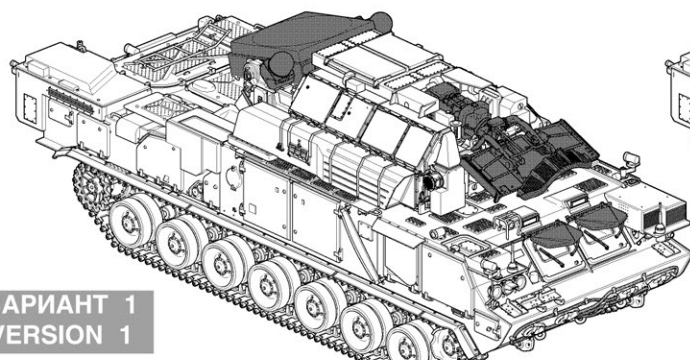
Estudiar las instrucciones cuidadosamente antes de comenzar el montaje. Separar las piezas de las bandejas con un cuchillo afilado o un par de tijeras, y retirar el exceso de plástico o rebaba. No arrancar las piezas. Montar las piezas pequeñas antes de separarlas de la bandeja. Retirar la pintura de los lugares por donde se deban pegar las piezas.

ATTENTION - Conseils utiles!

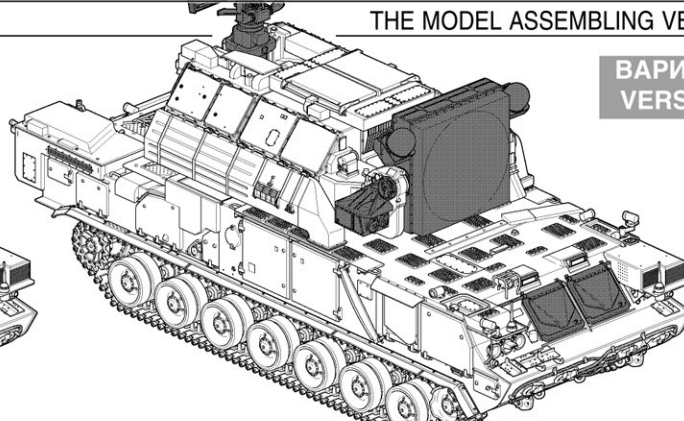
Avant de commencer le montage, étudier attentivement le dessin. Détacher avec beaucoup de soin les morceaux des moules en usant un massicot ou bien un pair de ciseaux et couper avec une petite lame ou avec de papier de verre fin ébarbages éventuels. Jamais détacher les morceaux avec les mains. Monter les en suivant l'ordre de la numération des tables. Eliminer de la moule le numéro de la pièce qui vient d'être montée, en le bifant avec une croix. Employer seulement de la colle pour polystyrol.

ВАРИАНТЫ СБОРКИ МОДЕЛИ

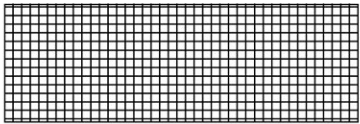
THE MODEL ASSEMBLING VERSIONS



ВАРИАНТ 1
VERSION 1

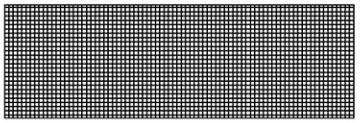


ВАРИАНТ 2
VERSION 2



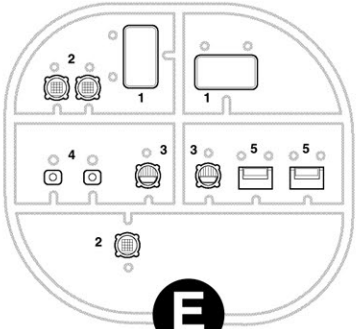
CETKA 1

NET 1

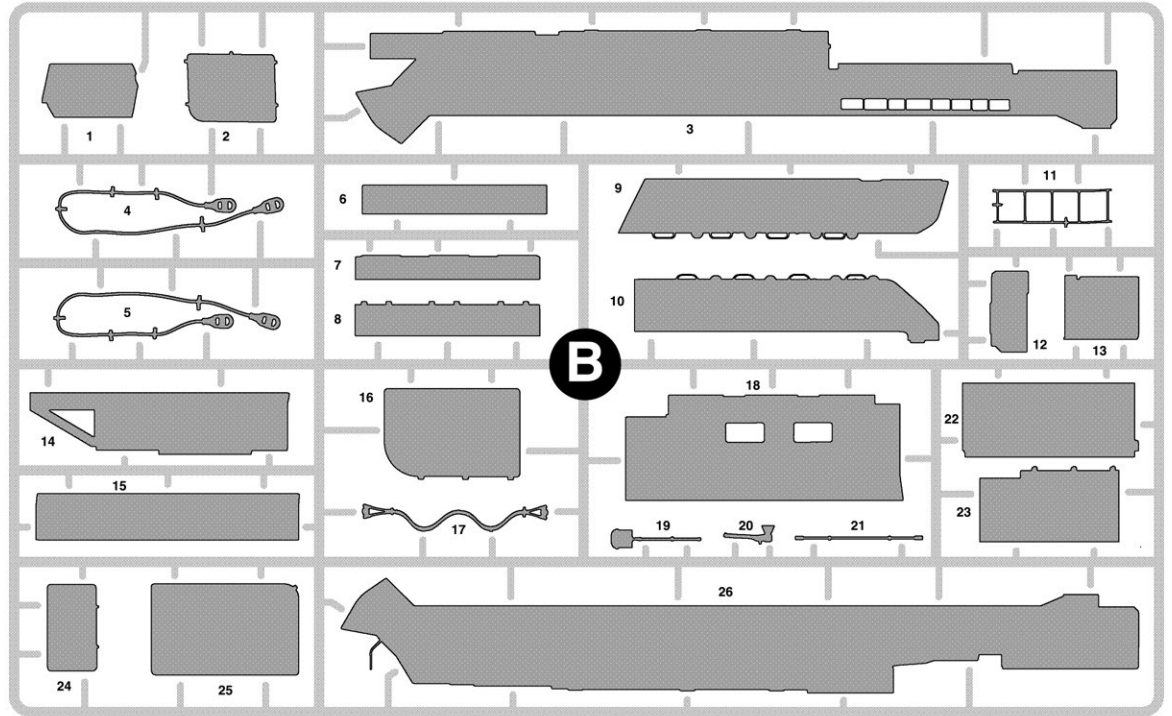


CETKA 2

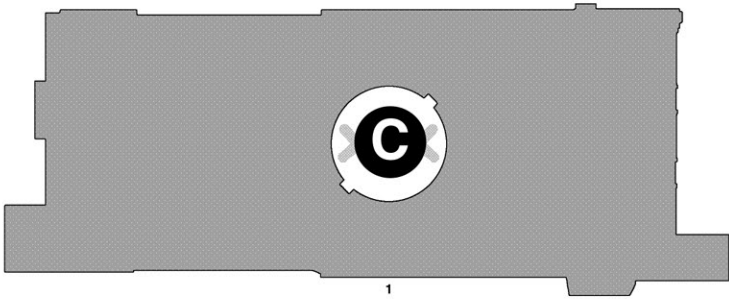
NET 2



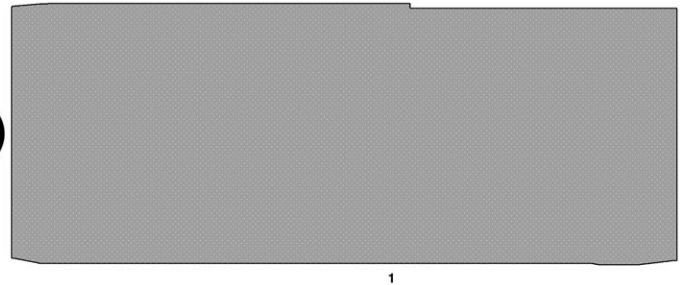
E



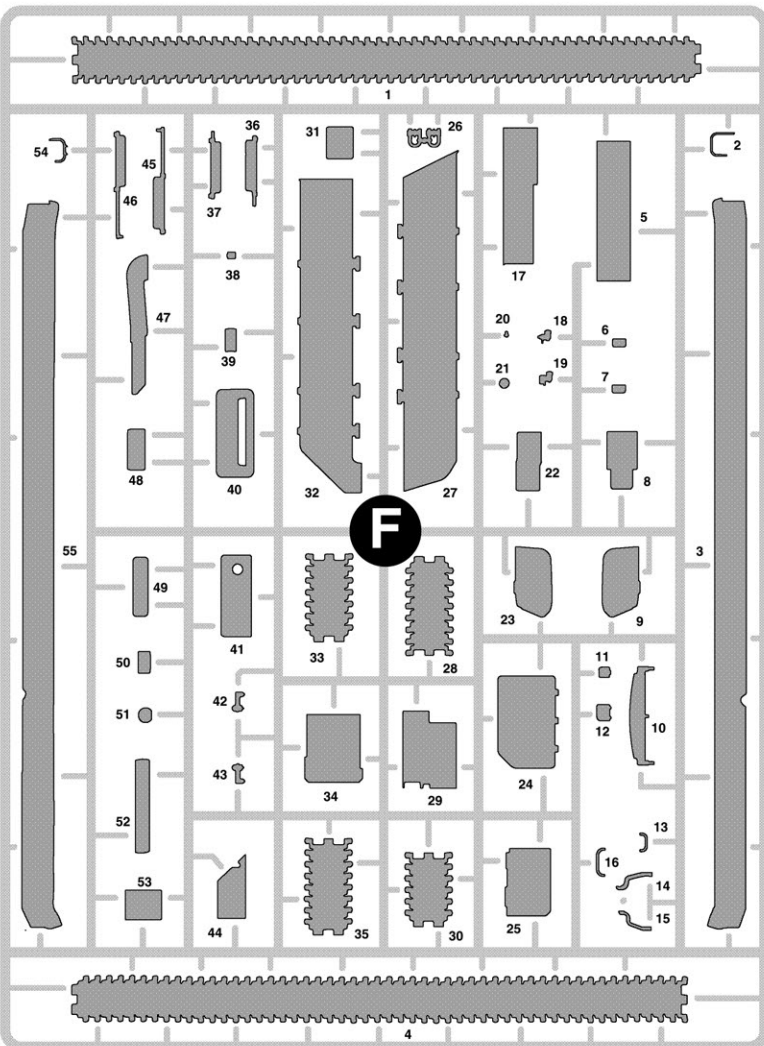
B



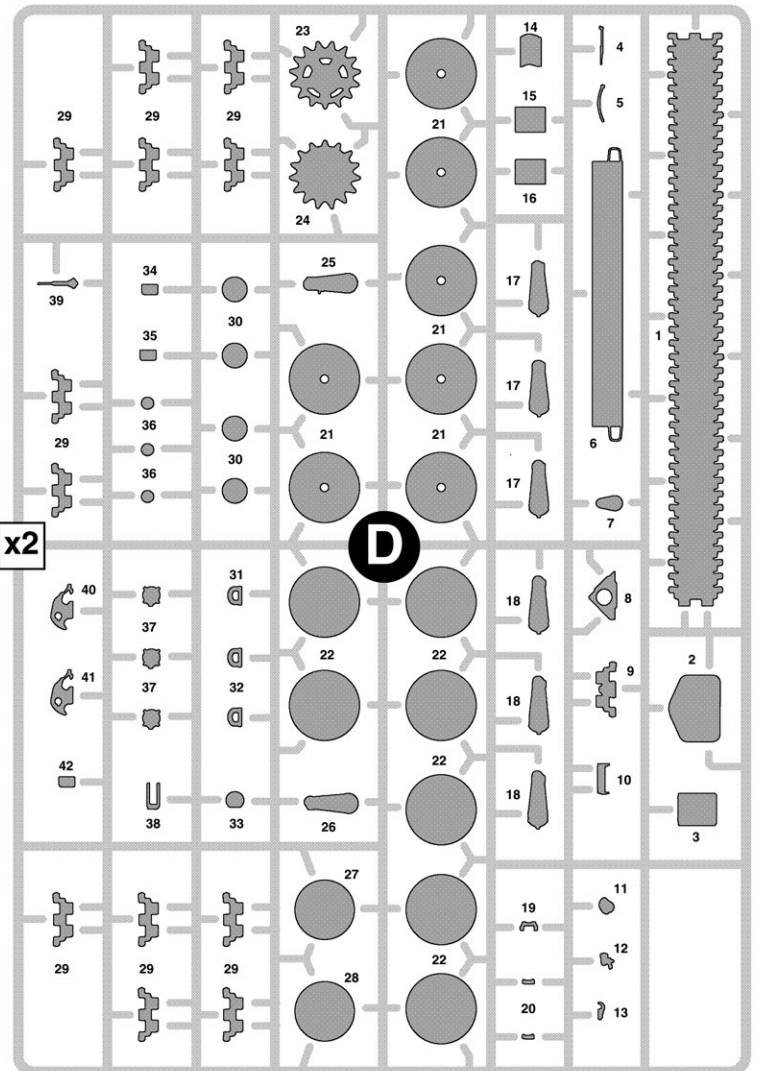
C



A



F



D

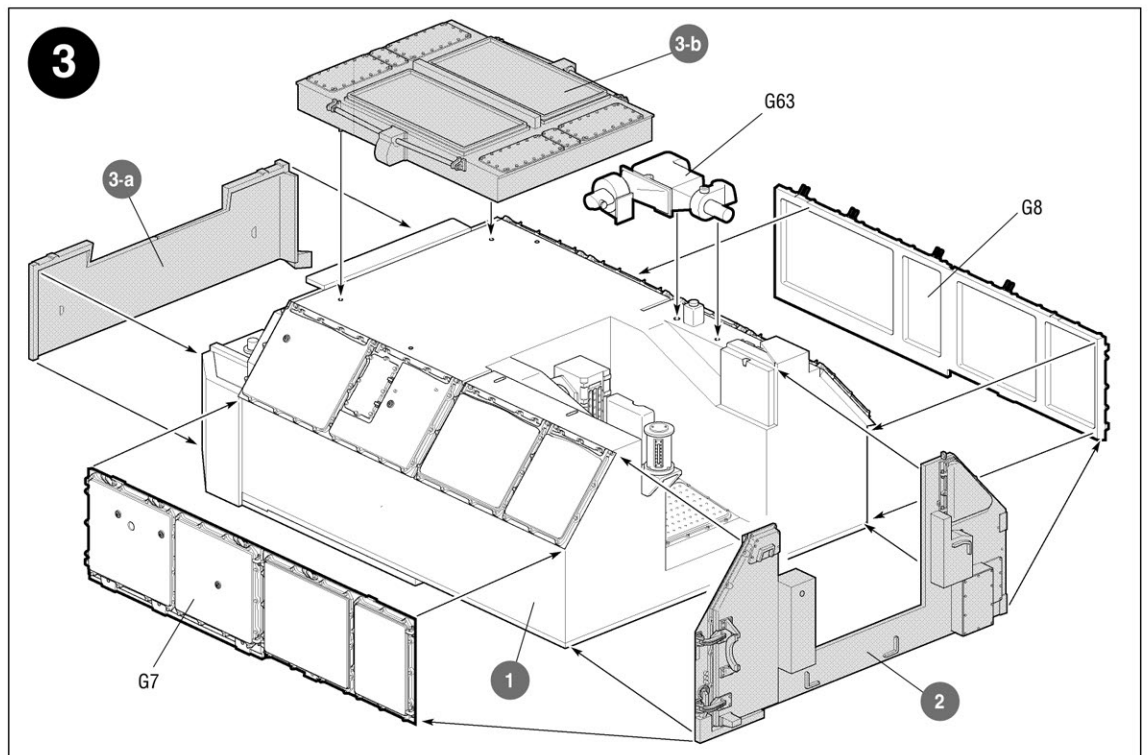
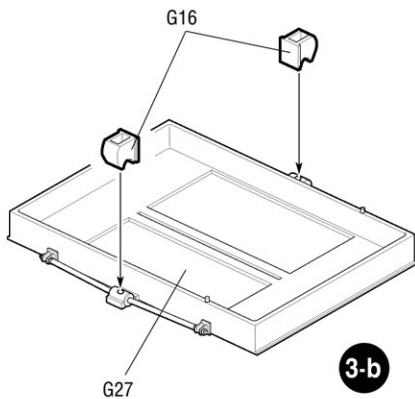
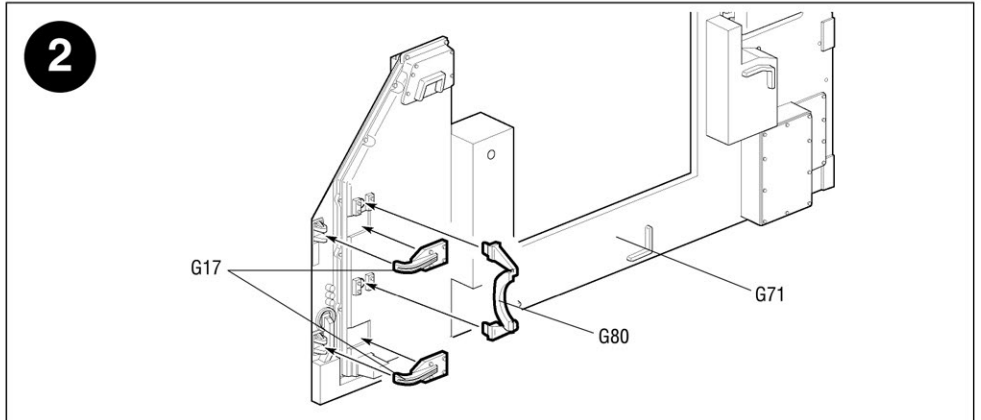
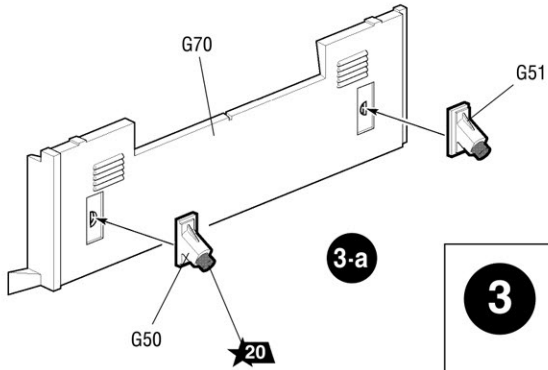
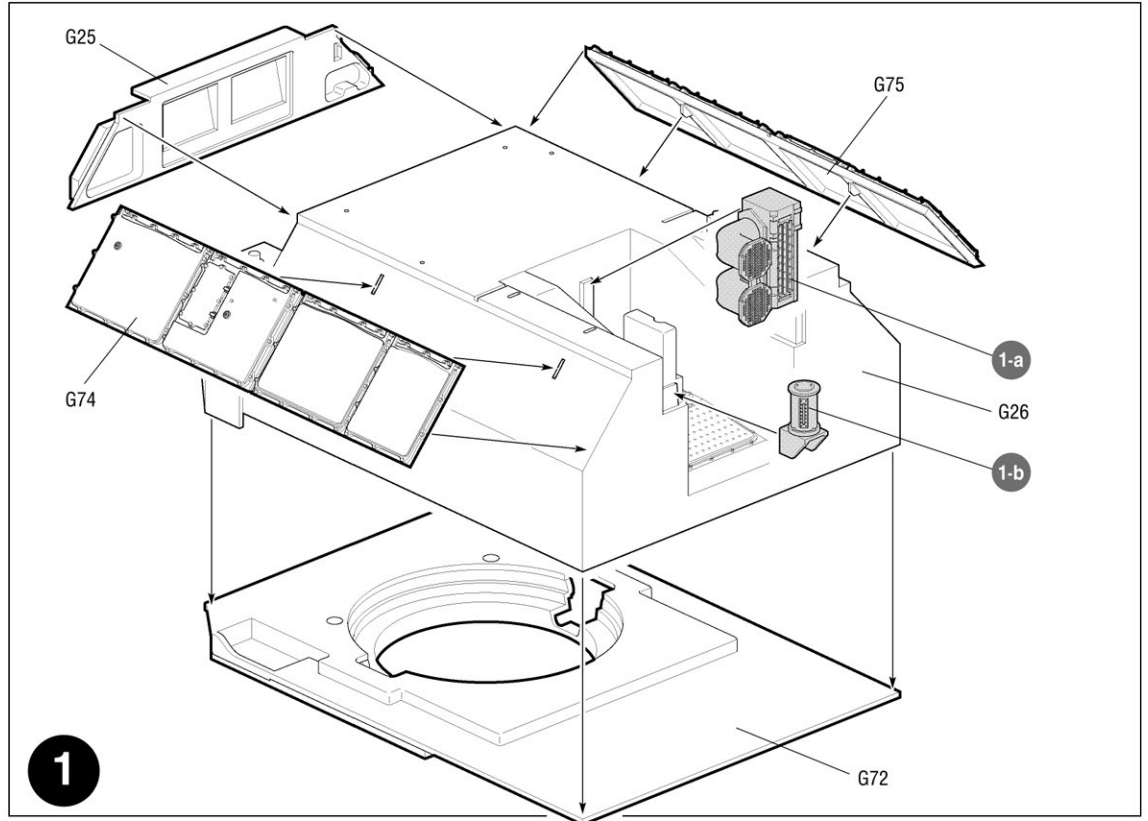
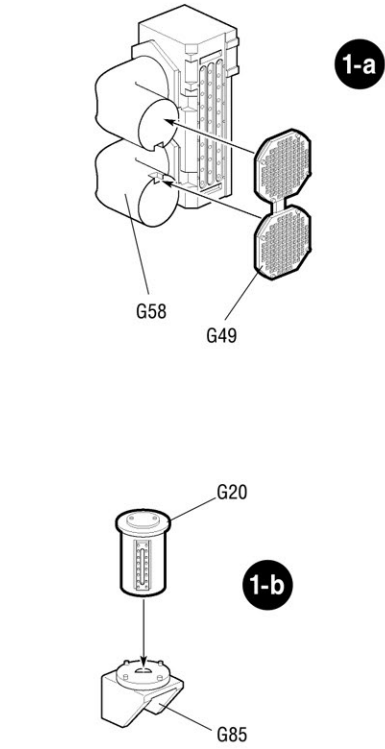
x2

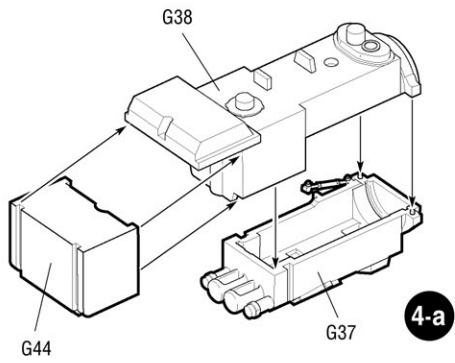


Приклеить деталь на указанное место / To glue a detail on the specified place

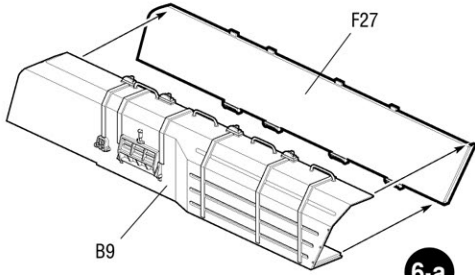


Установить деталь на указанное место без клея / To establish a detail on the specified place without glue

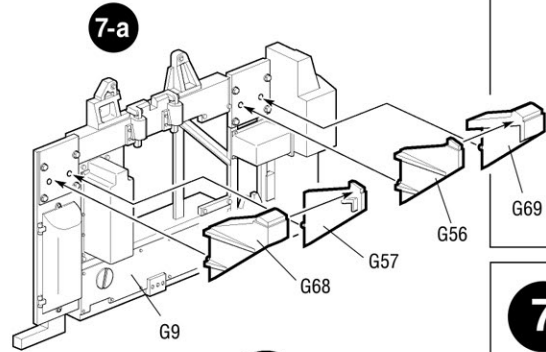




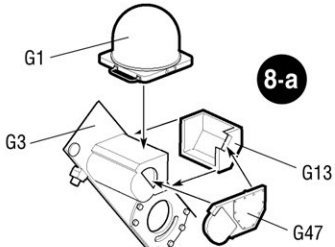
4-a



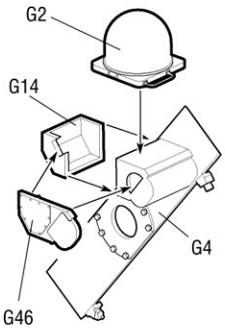
6-a



7-a



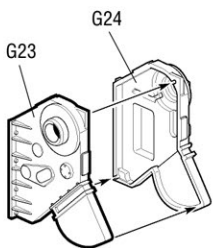
8-a



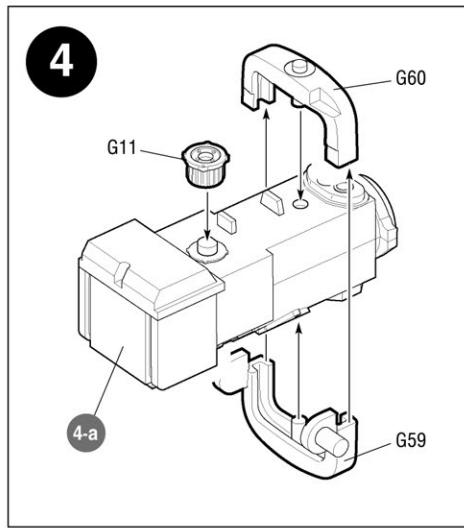
8-b



9-a

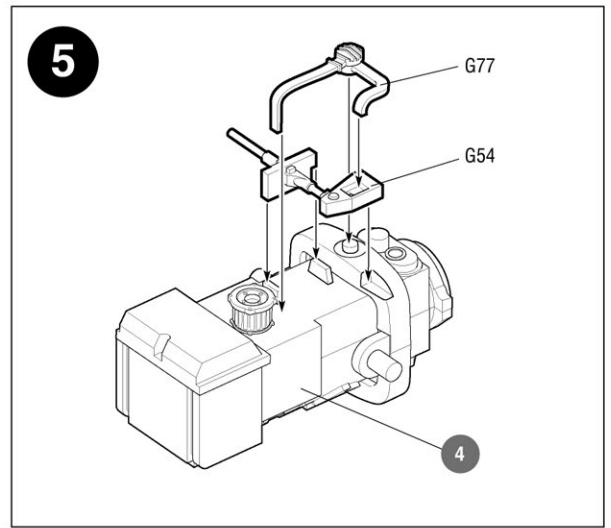


9-b



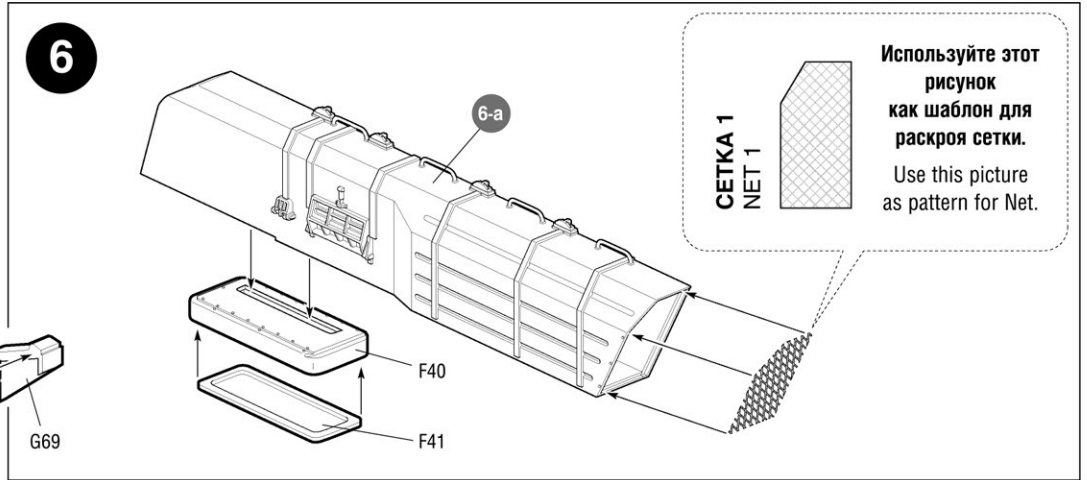
4

4-a



5

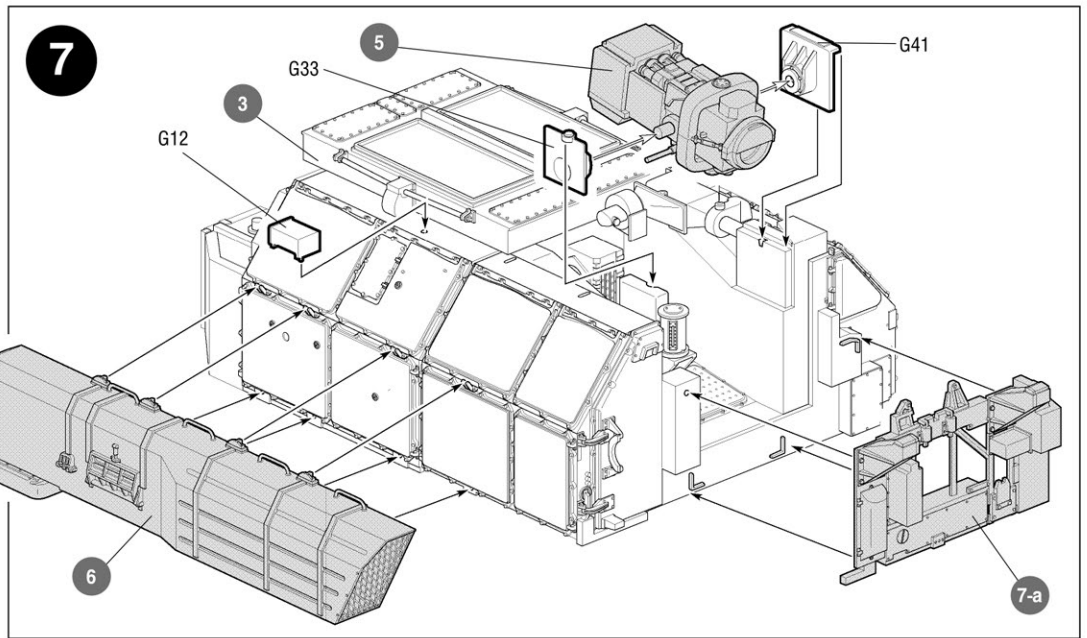
4



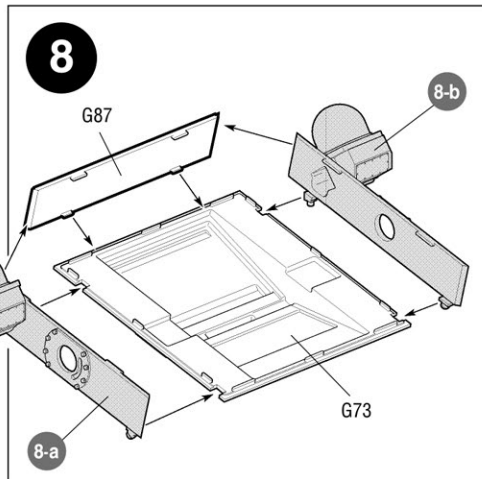
6

СЕТКА 1
NET 1

Используйте этот рисунок как шаблон для раскроя сетки.
Use this picture as pattern for Net.



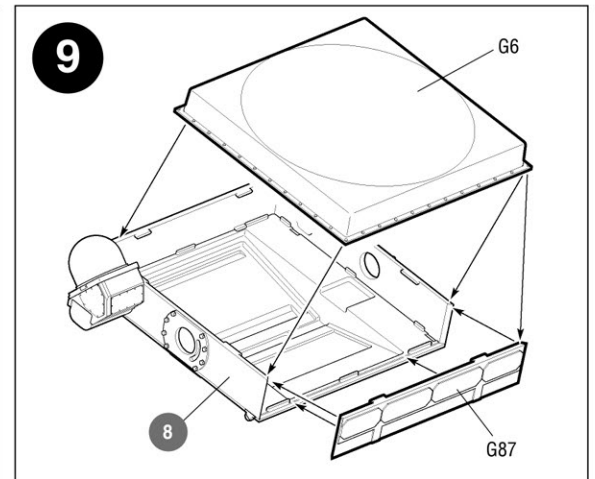
7



8

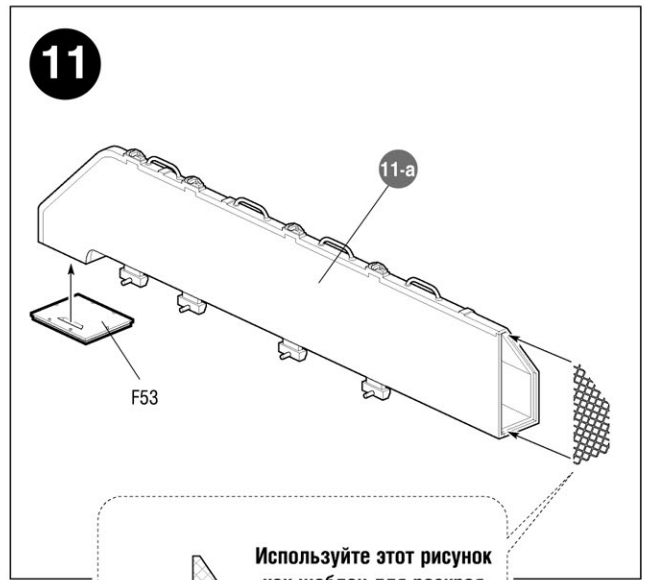
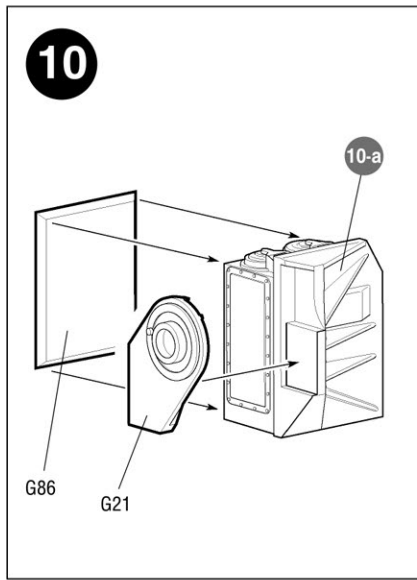
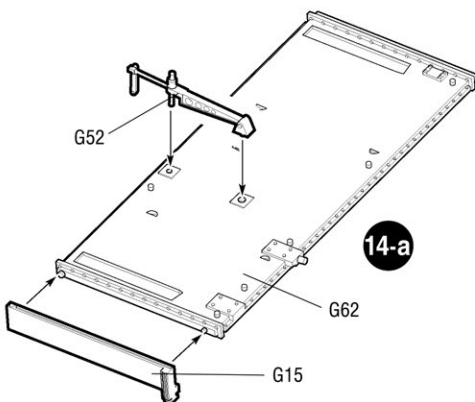
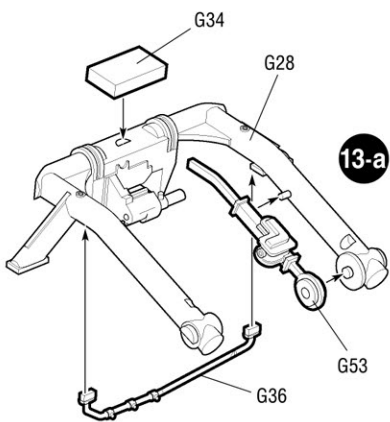
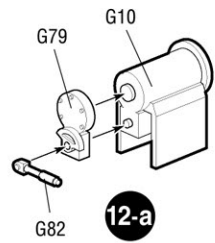
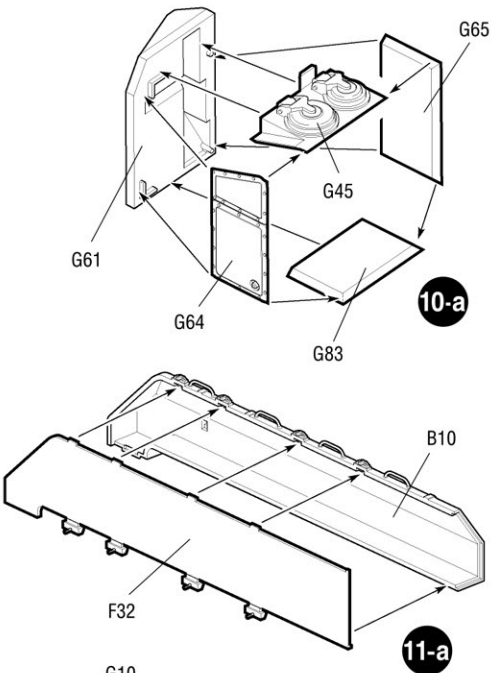
8-b

8-a



9

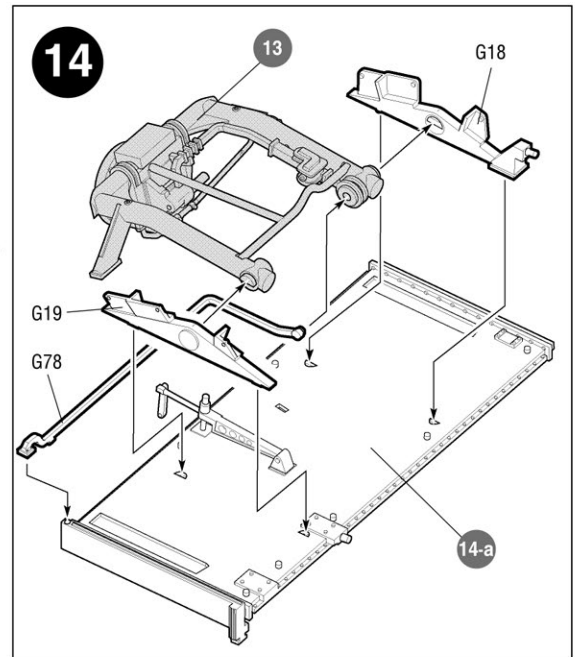
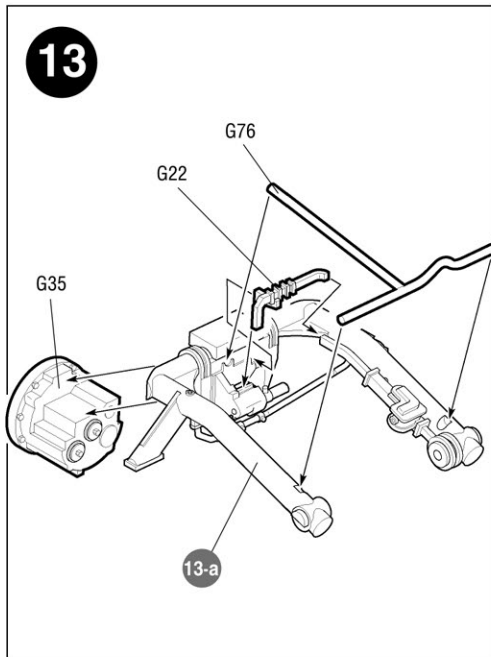
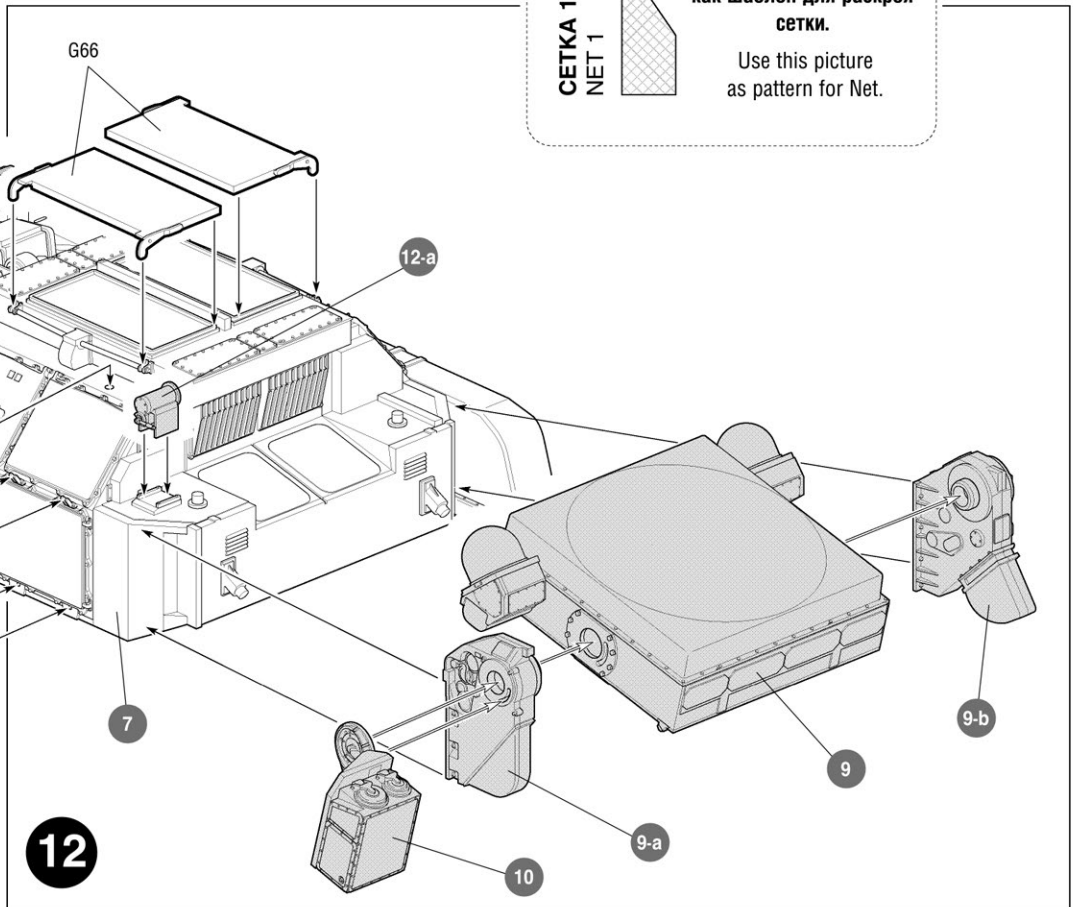
8

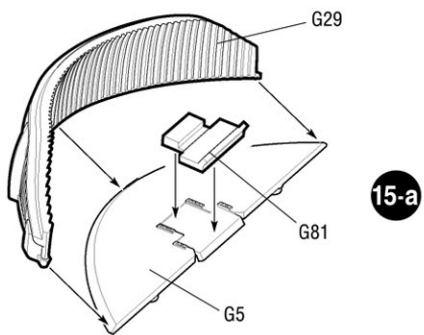


Используйте этот рисунок как шаблон для раскроя сетки.
СЕТКА 1
NET 1

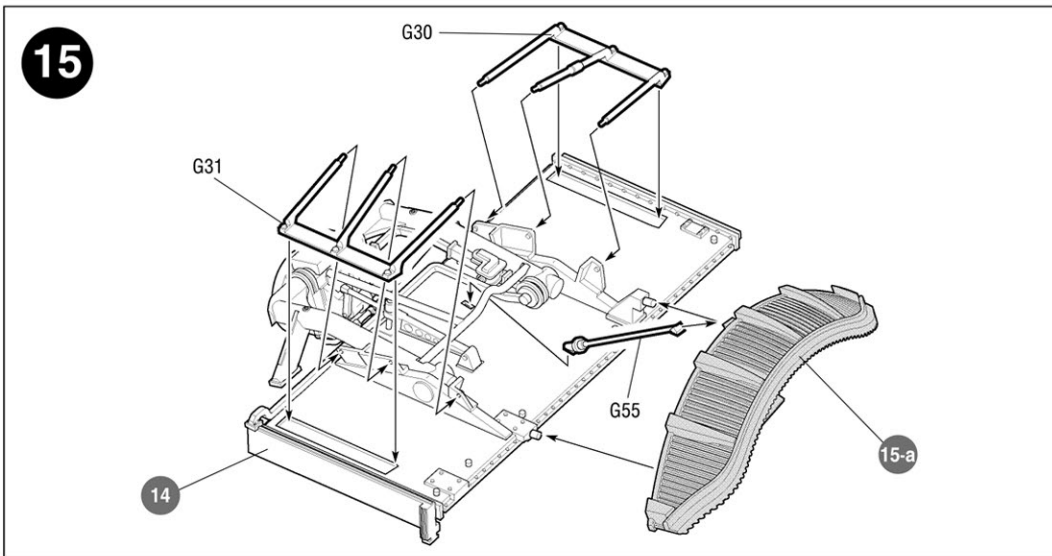


Use this picture as pattern for Net.





15-a



15

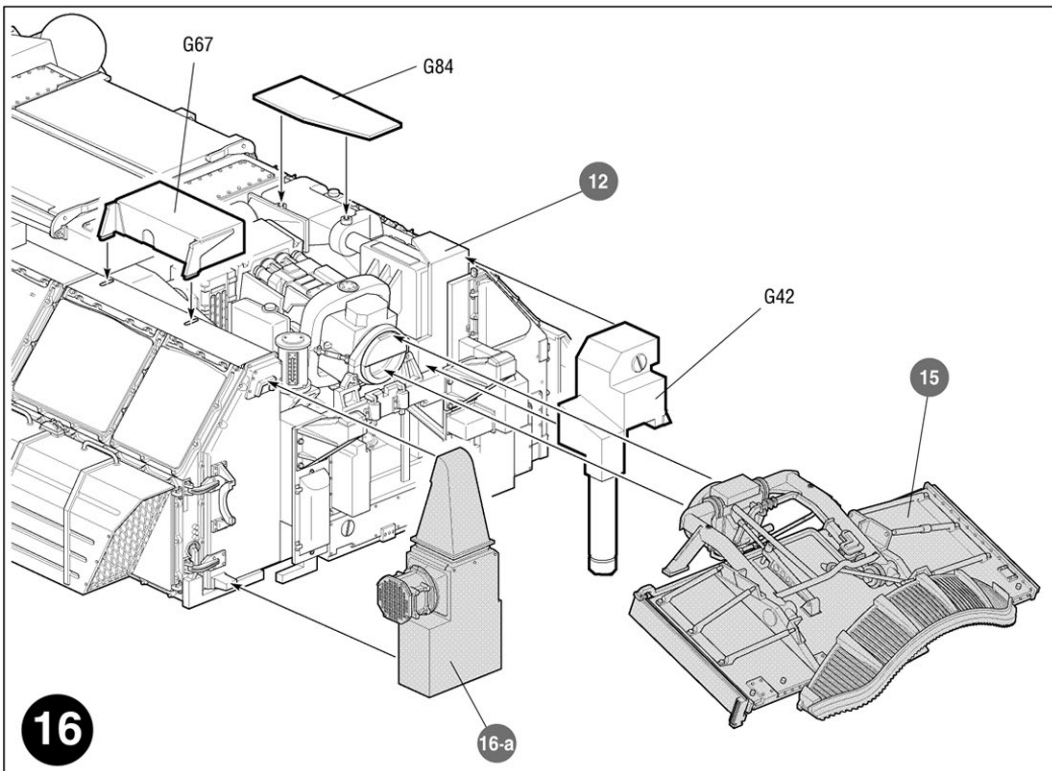
15-a

Любые модели и красочный каталог предприятия «ЗВЕЗДА» вы можете приобрести по почте, прислав заявку по адресу:

**141730,
Московская область,
г. Лобня,
ул. Промышленная, д.2,
ООО «ЗВЕЗДА»**

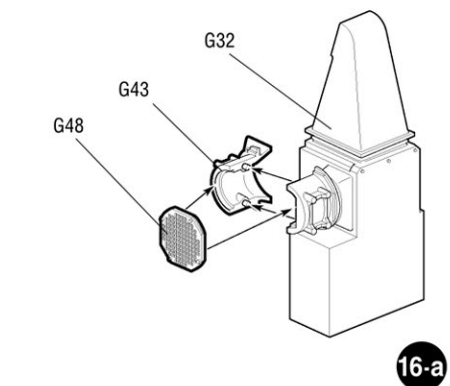
www.zvezda.org.ru

СОХРАНИТЕ ЭТОТ КУПОН
ДЛЯ ВОЗМОЖНЫХ ОБРАЩЕНИЙ

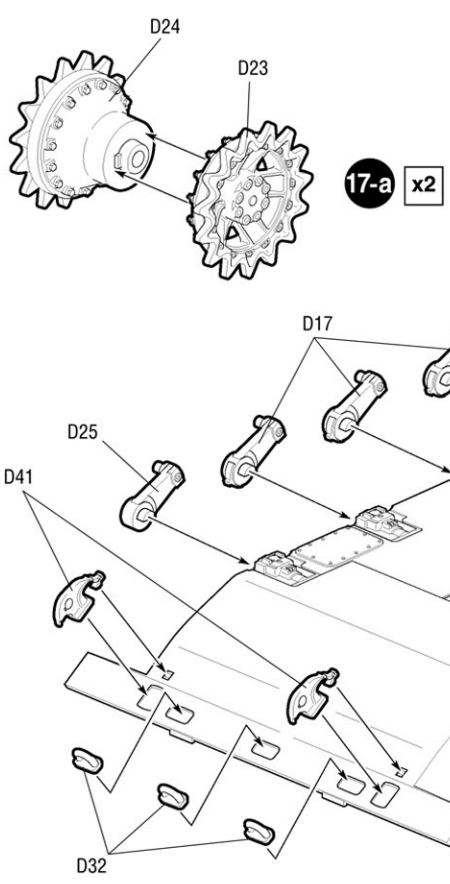


16

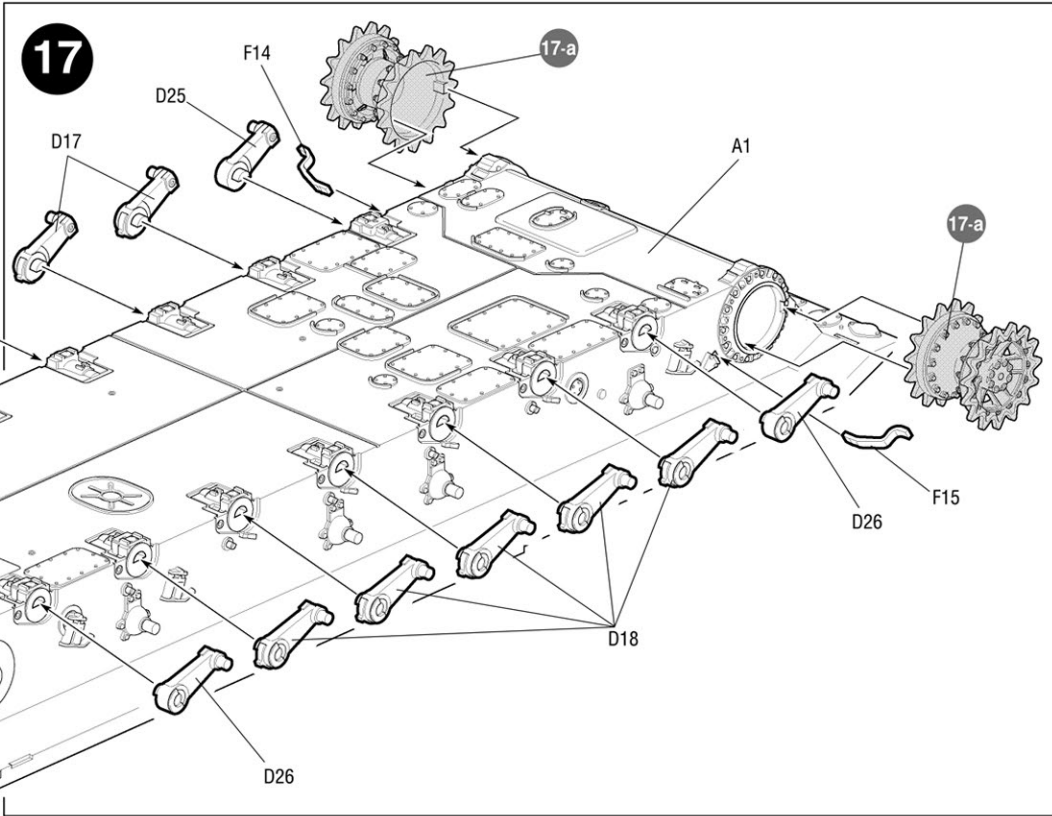
16-a



16-a



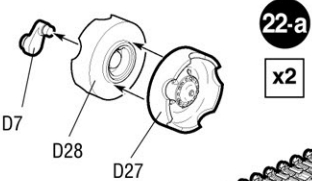
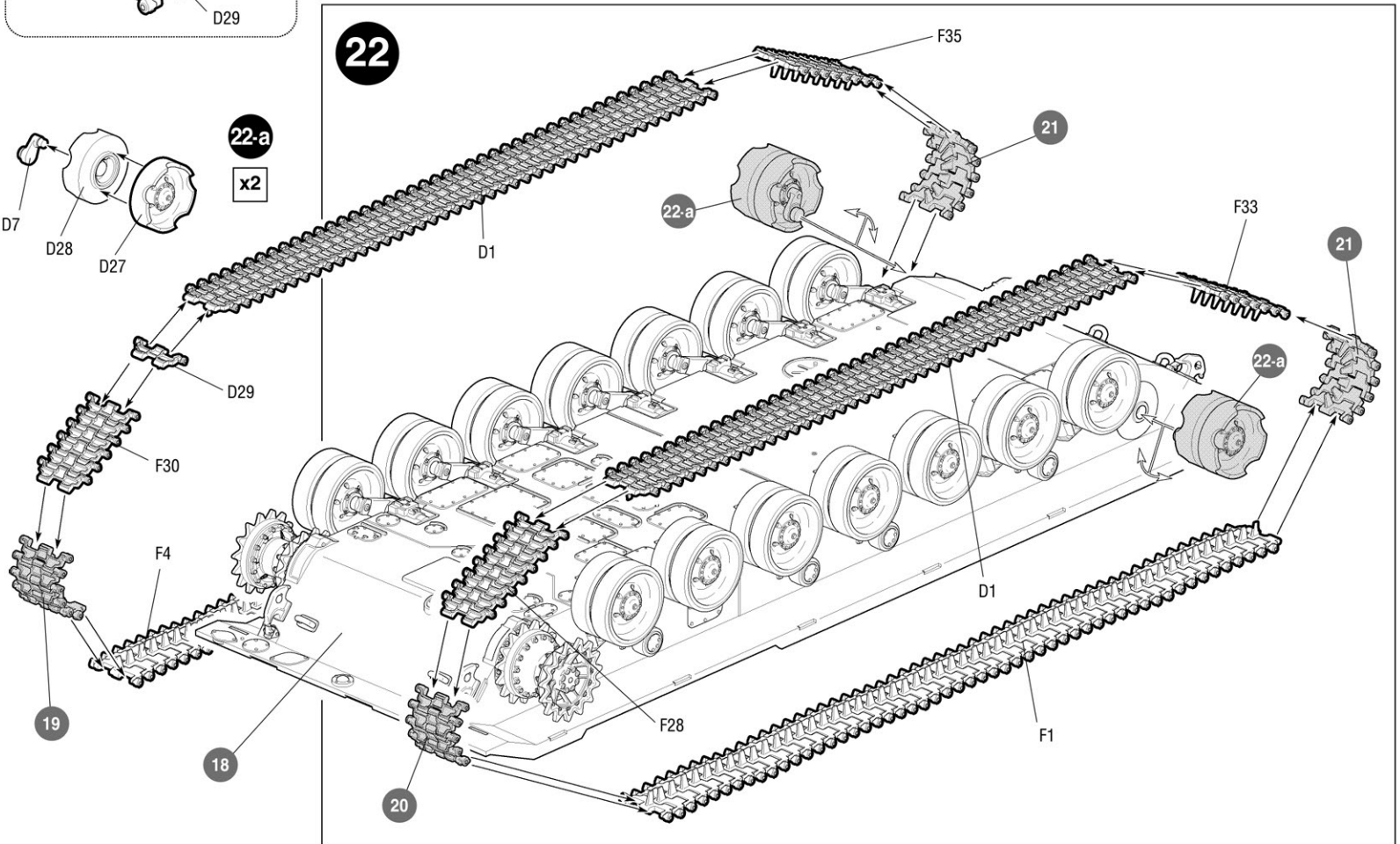
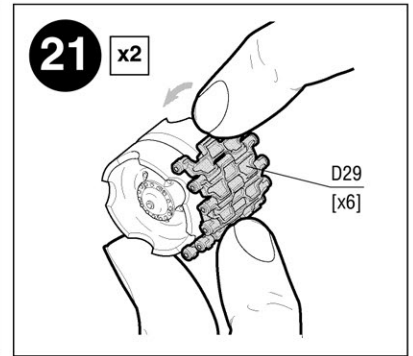
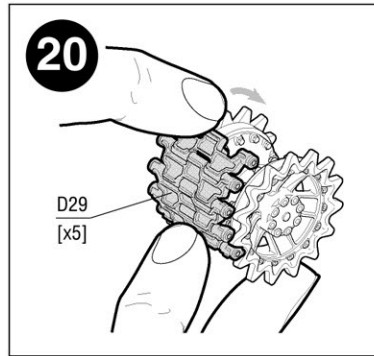
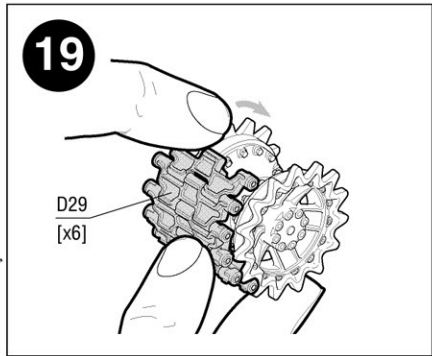
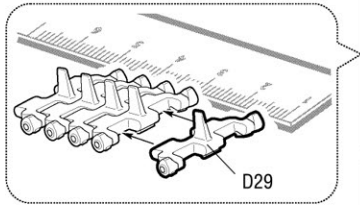
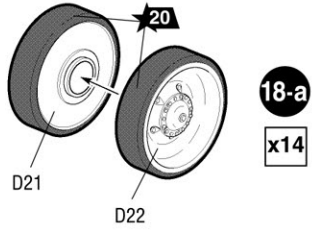
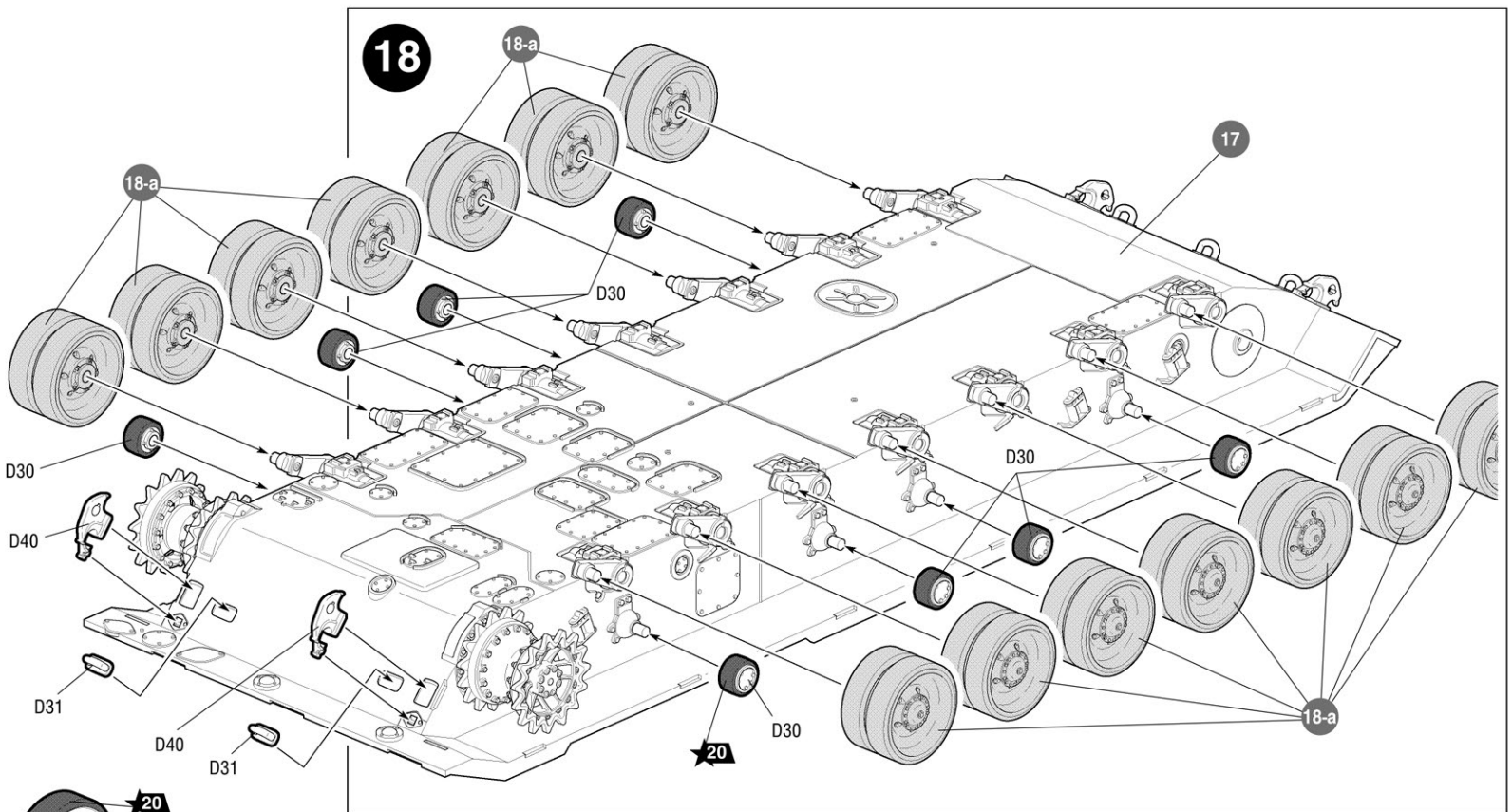
17-a x2

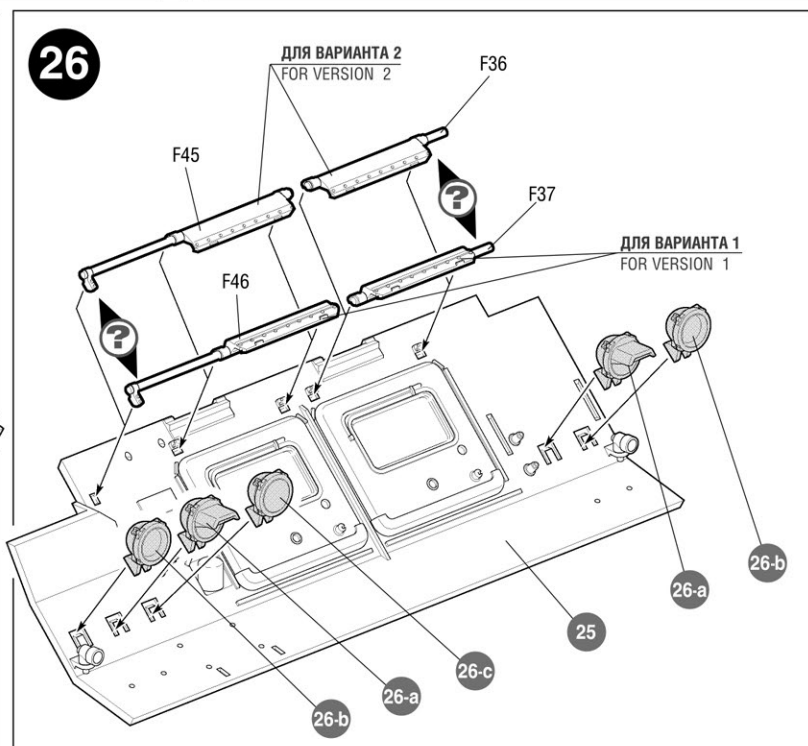
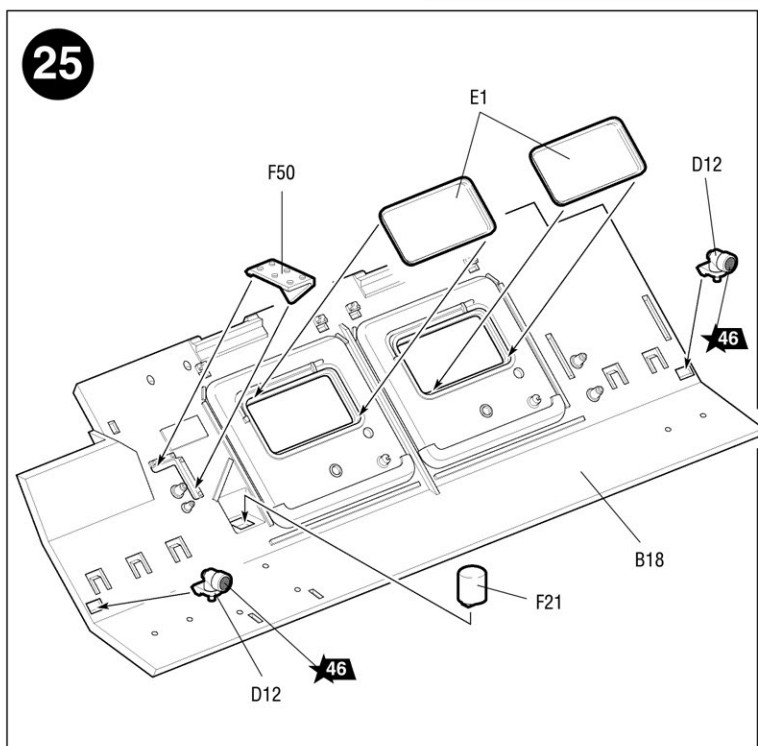
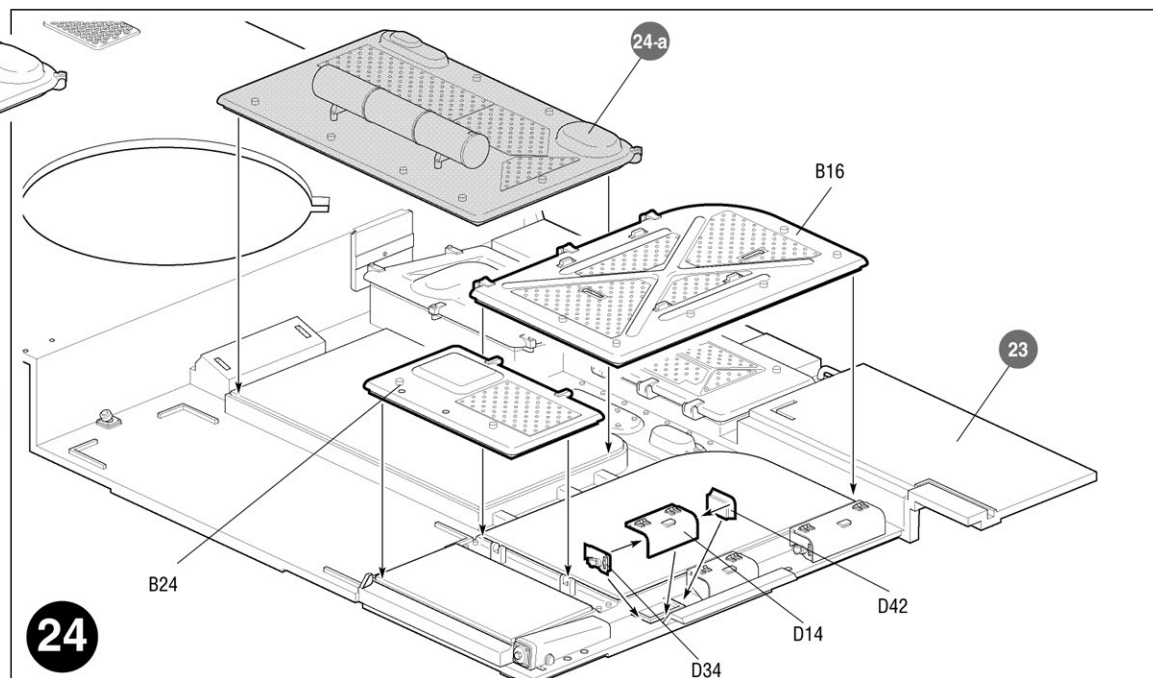
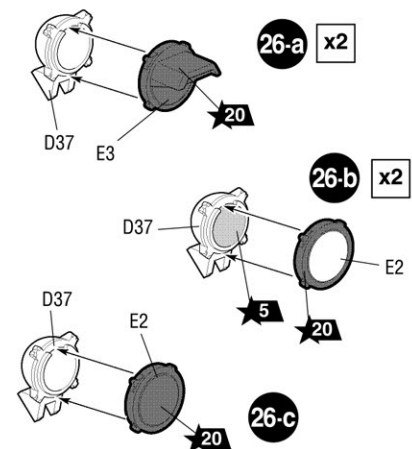
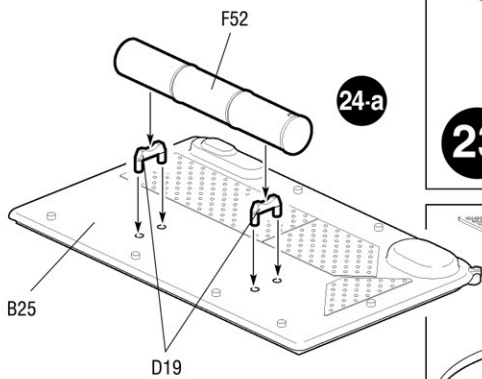
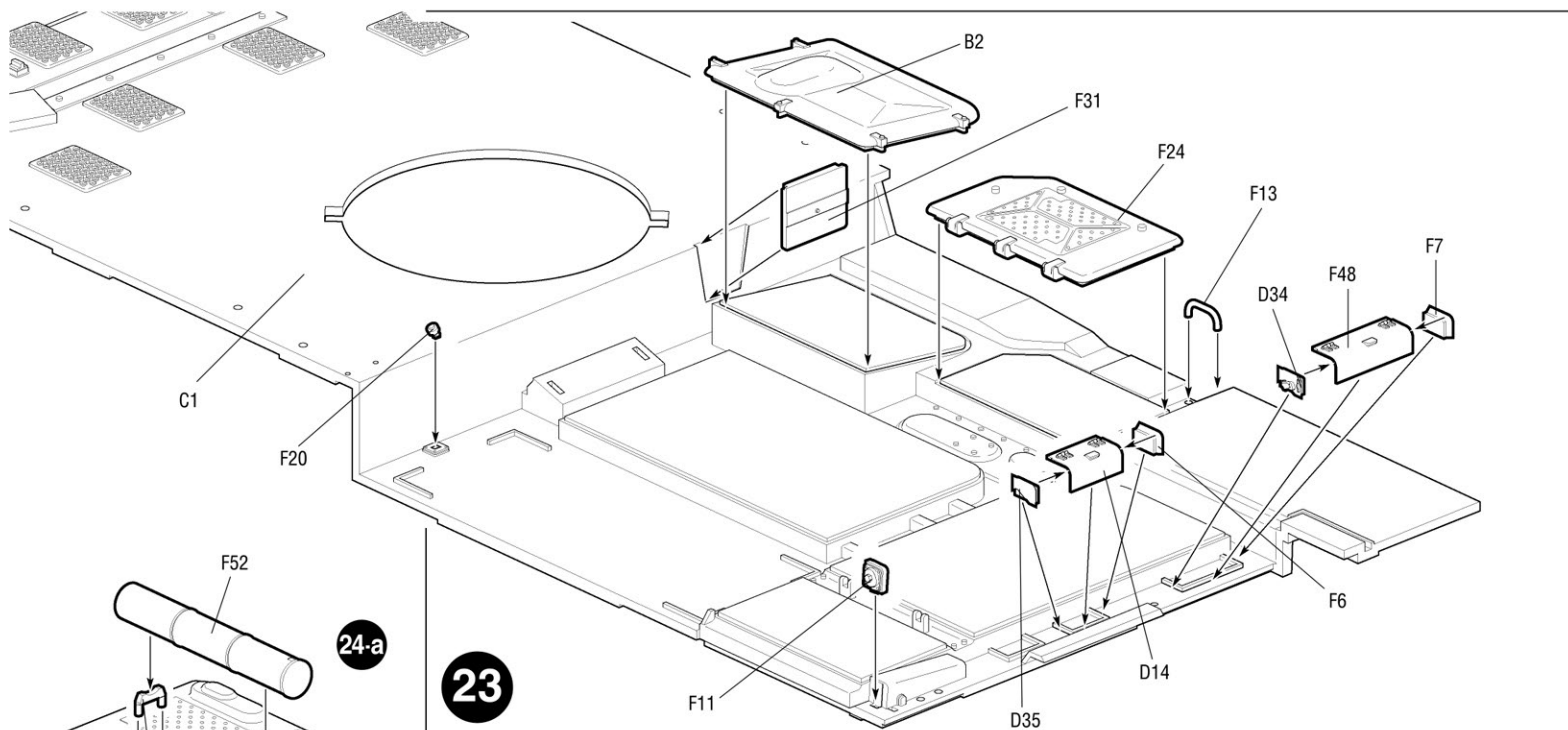


17

17-a

17-a



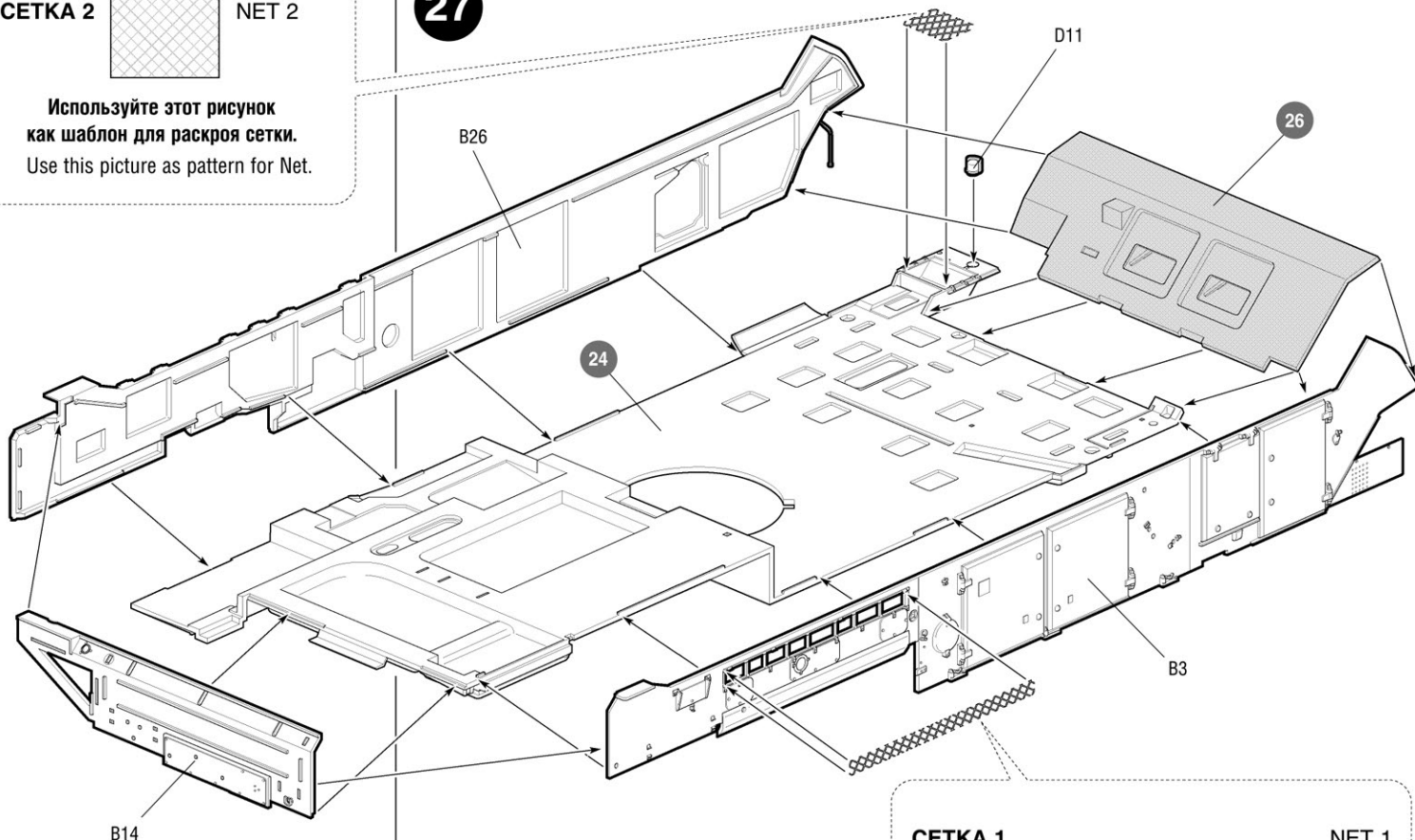


СЕТКА 2 NET 2



Используйте этот рисунок как шаблон для раскроя сетки.
Use this picture as pattern for Net.

27

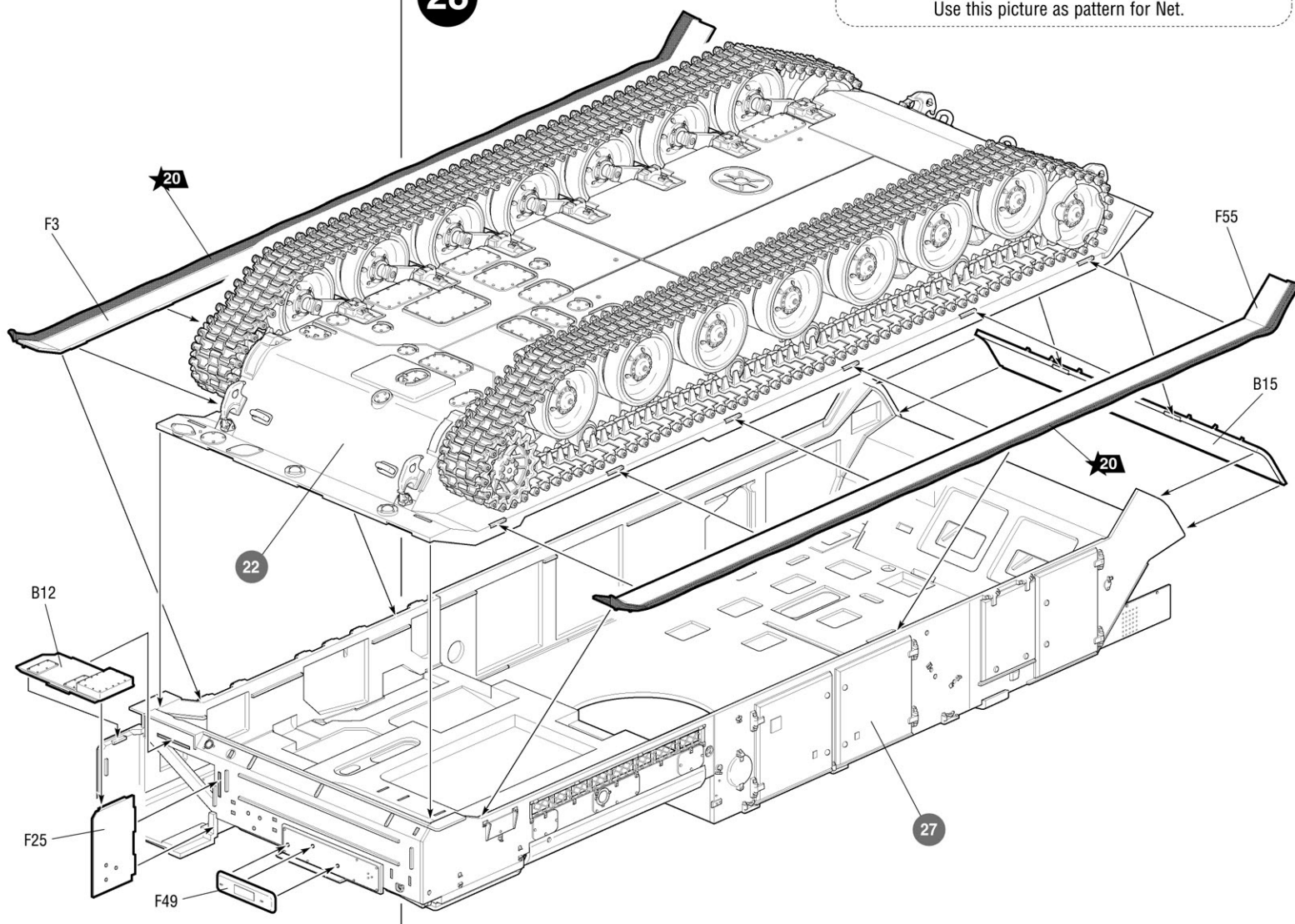


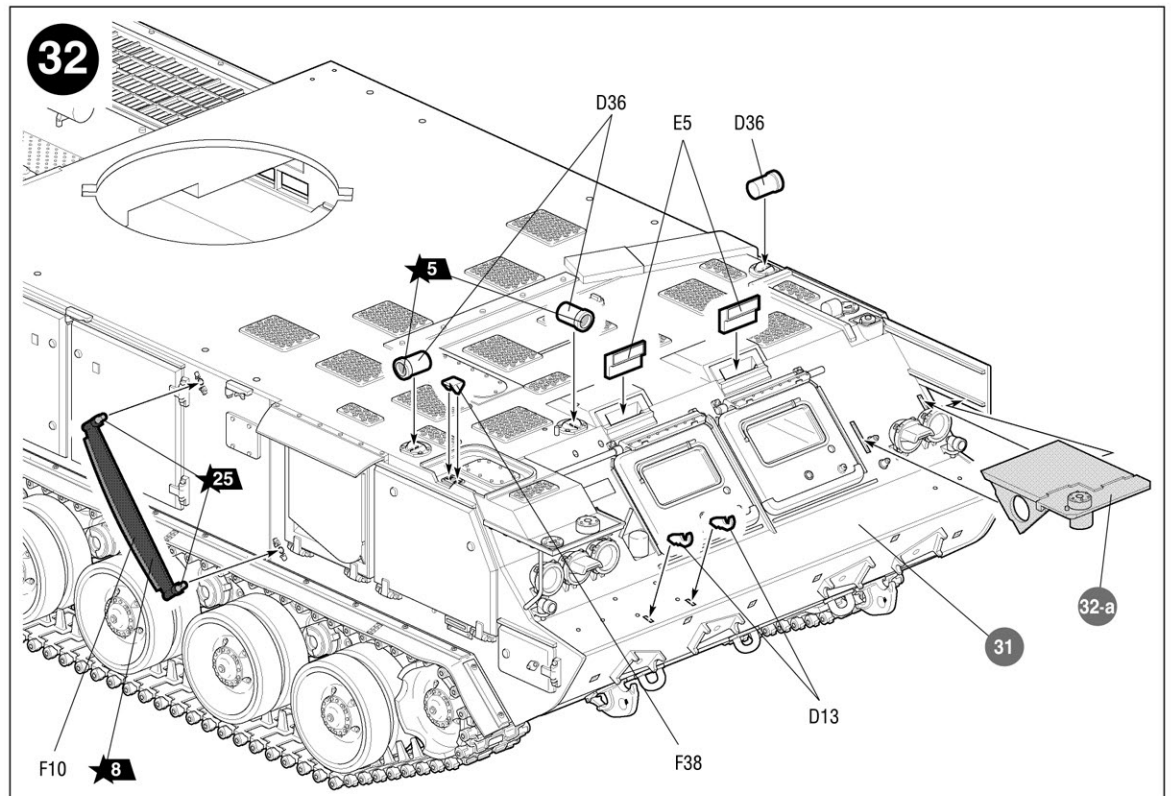
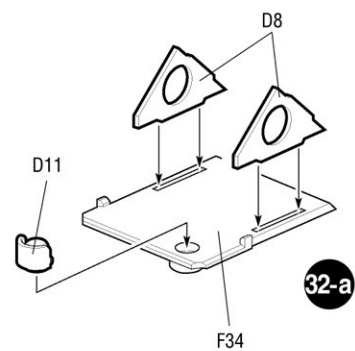
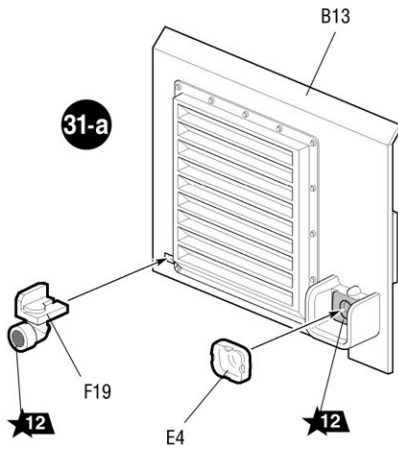
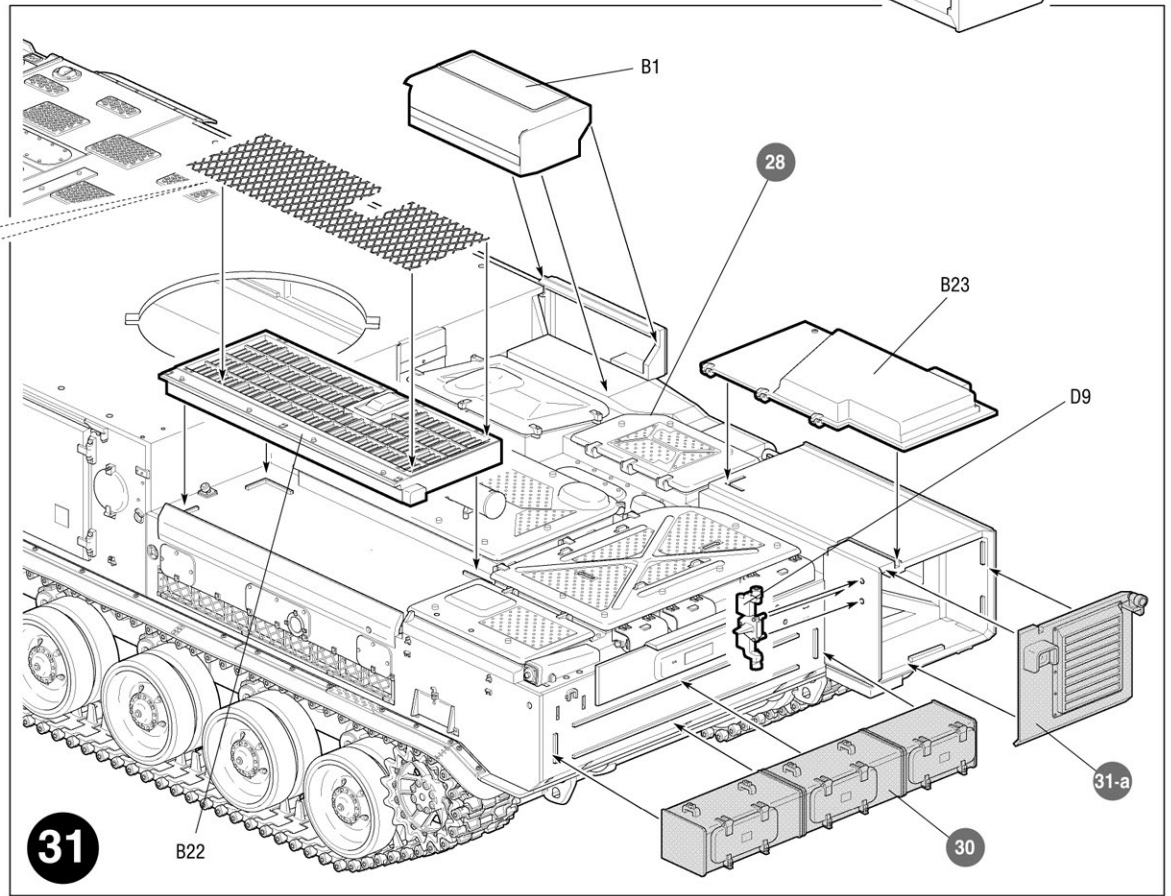
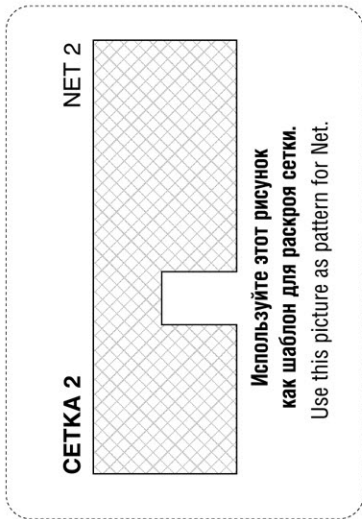
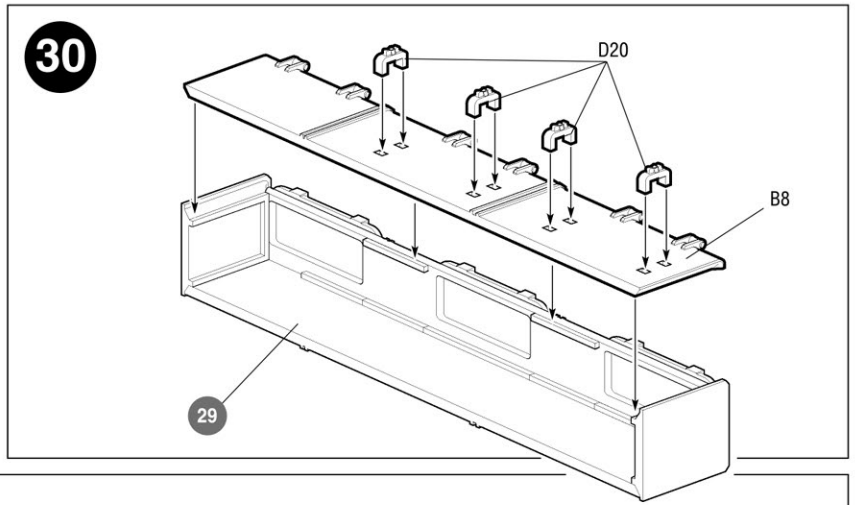
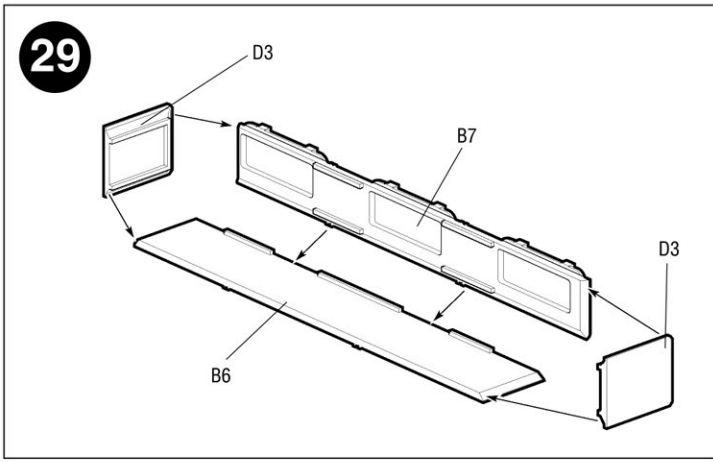
СЕТКА 1 NET 1

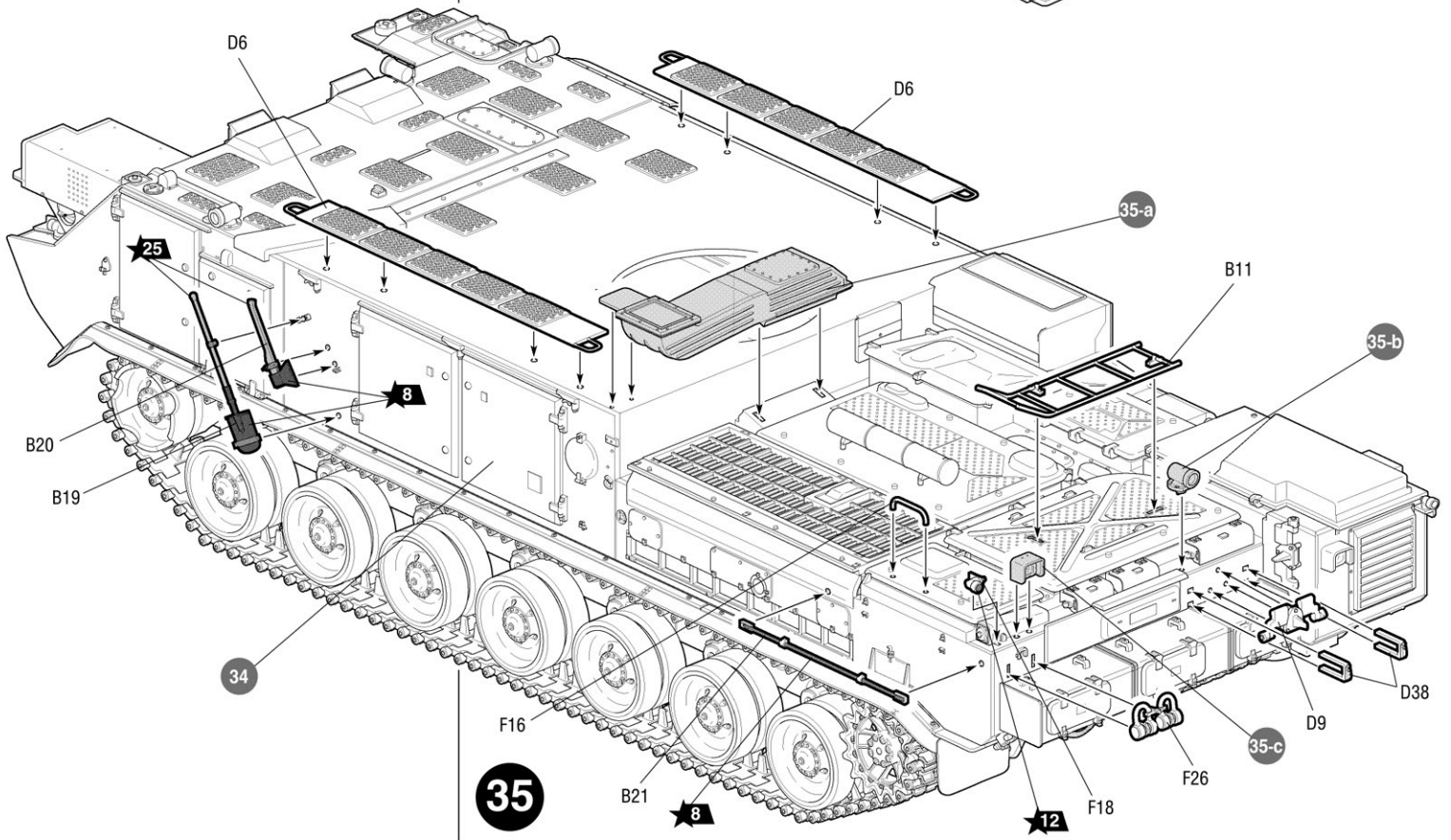
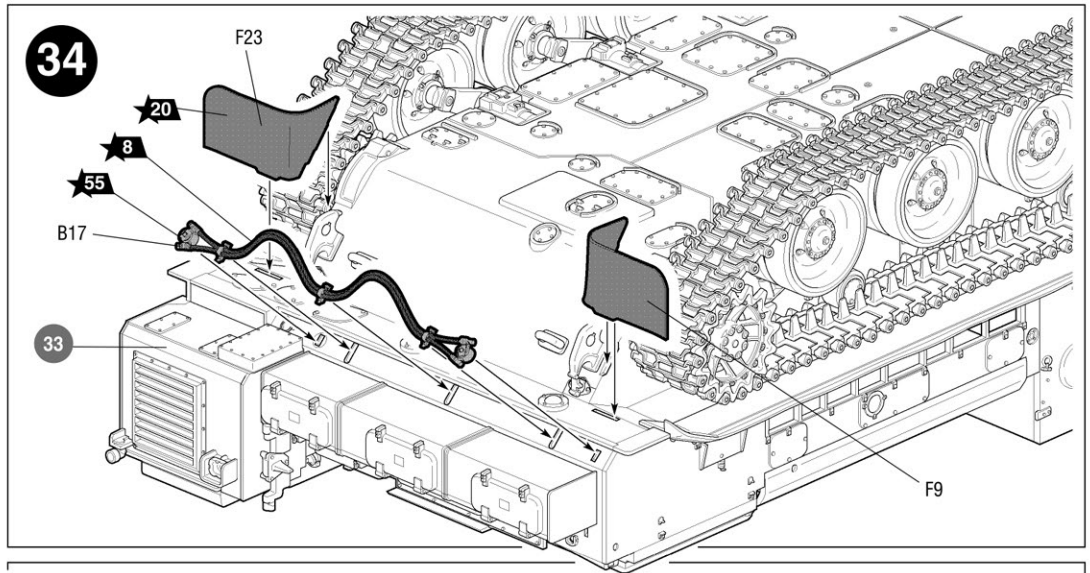
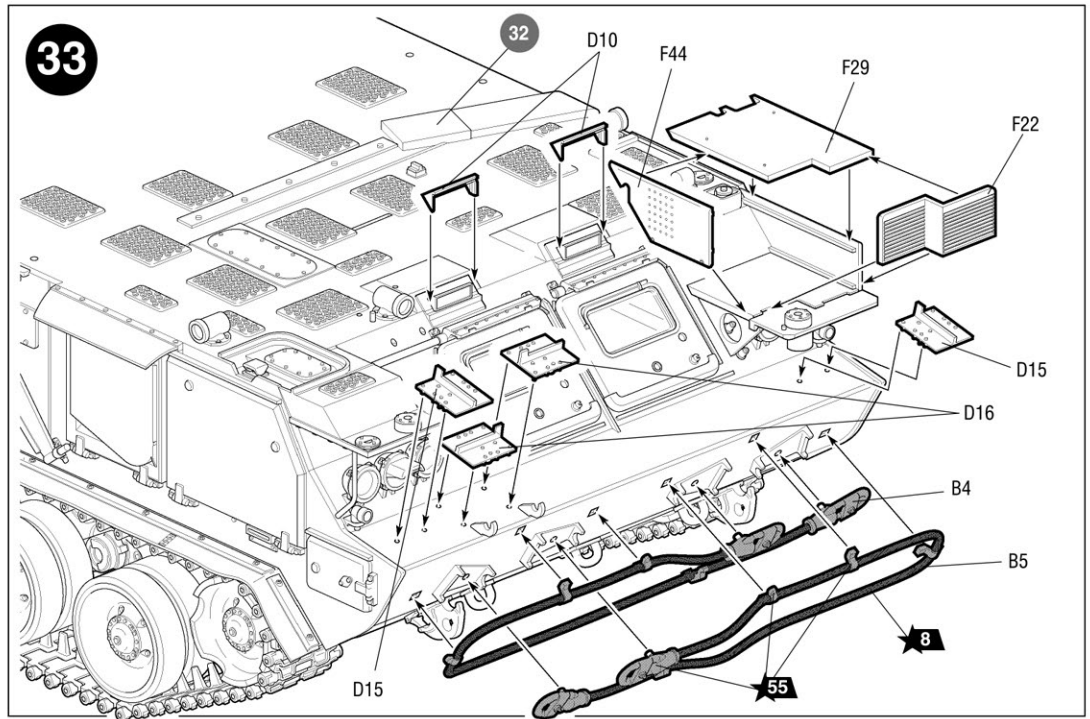
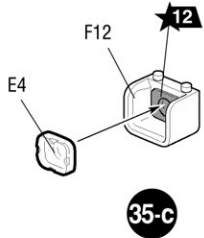
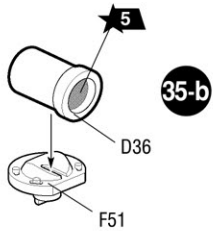
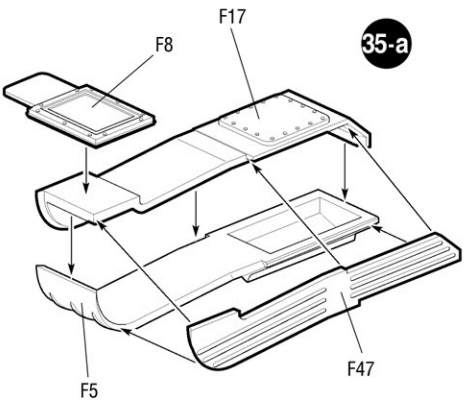


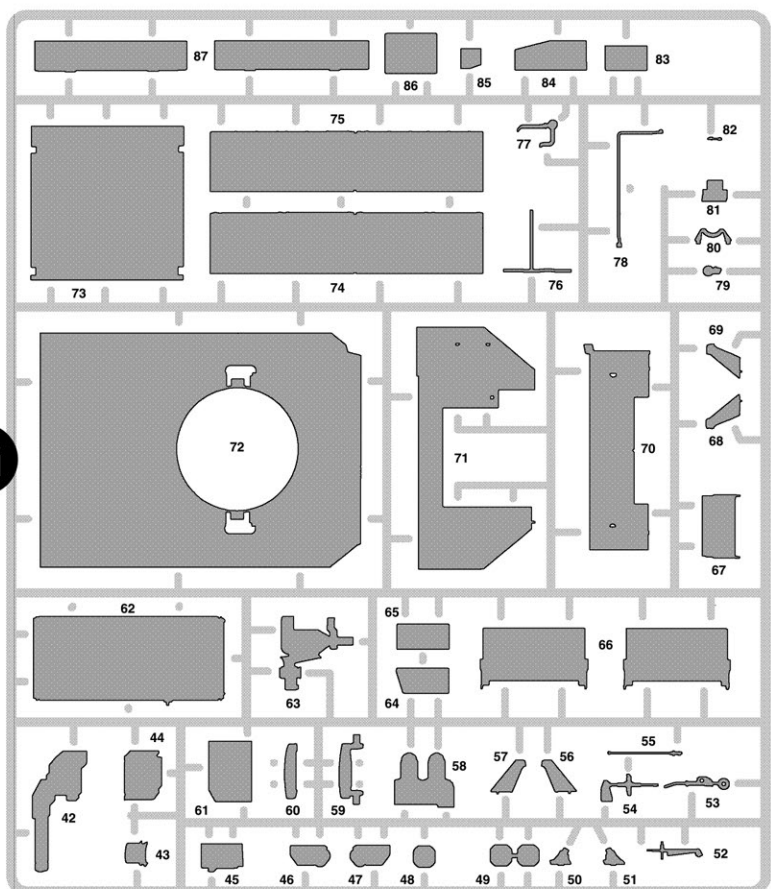
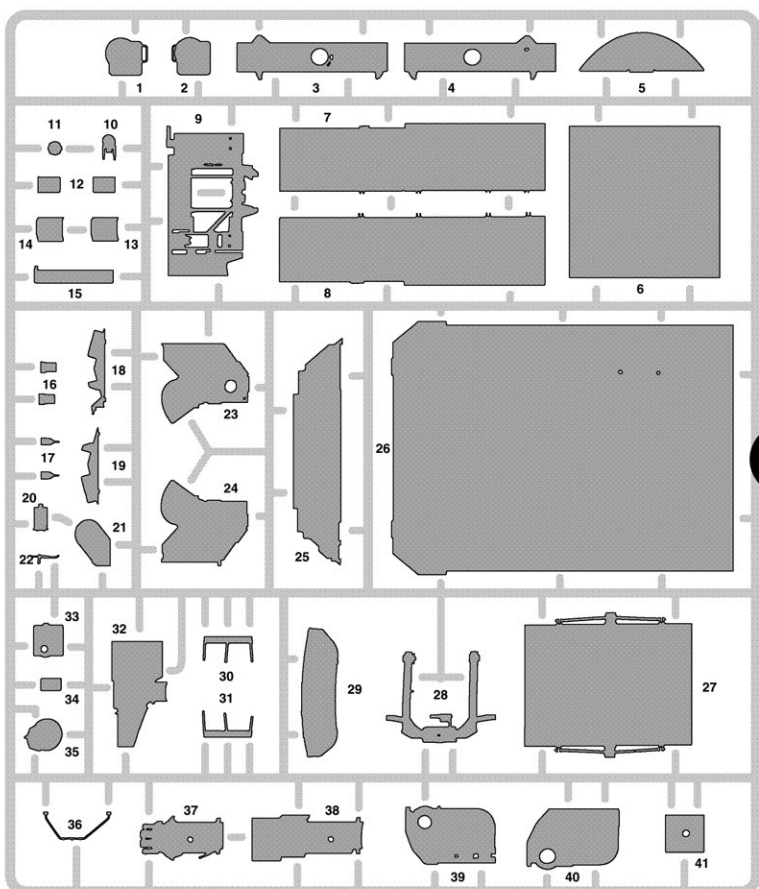
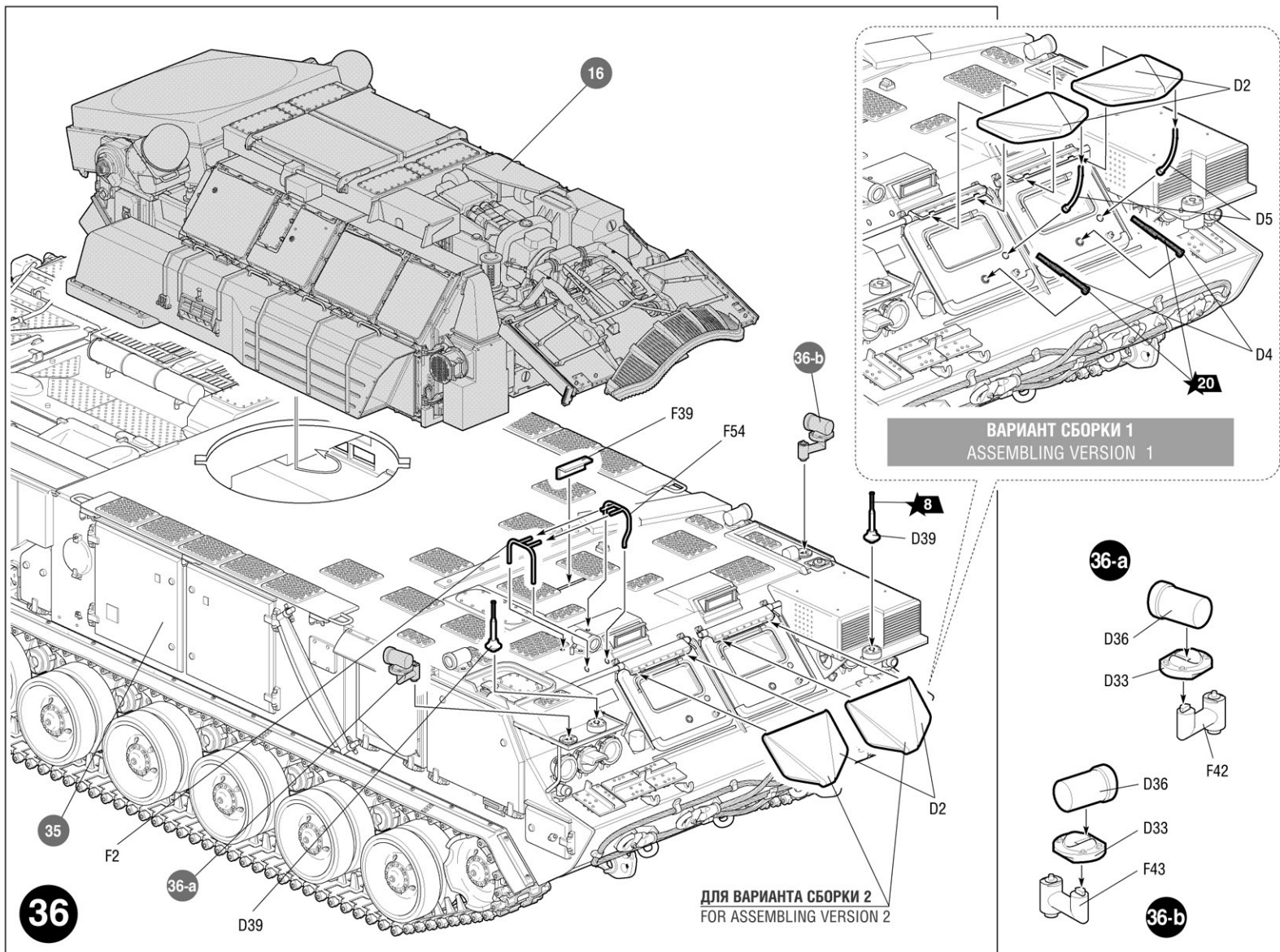
Используйте этот рисунок как шаблон для раскроя сетки.
Use this picture as pattern for Net.

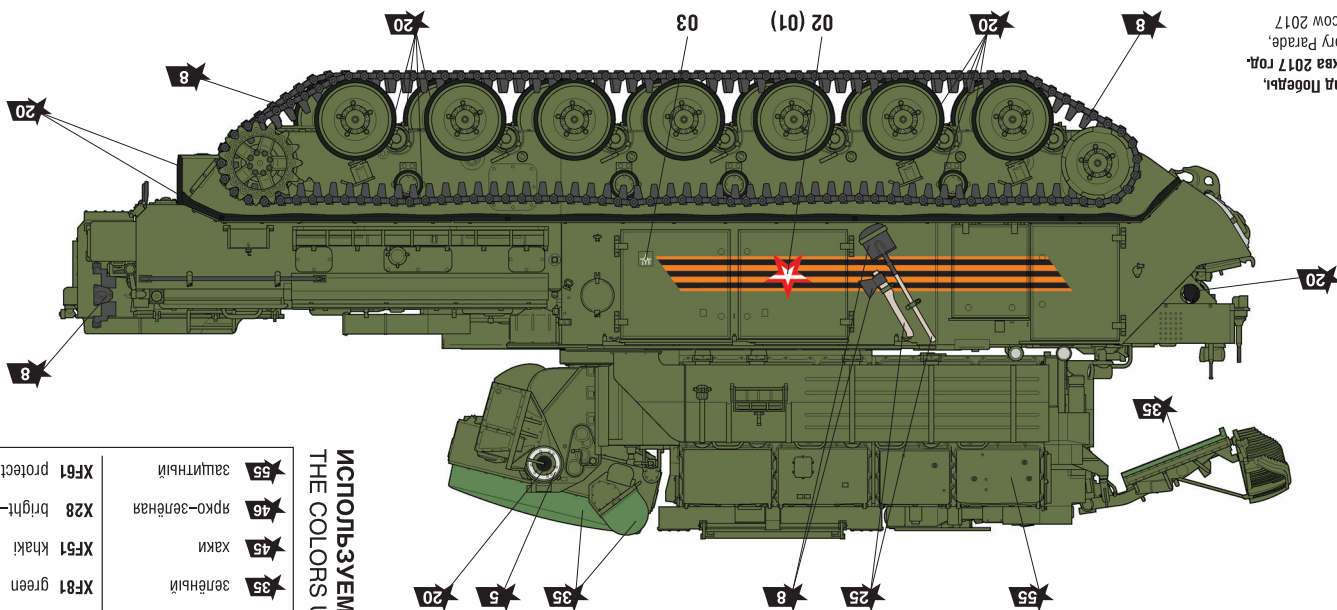
28











ИСПОЛЬЗУЕМЫЕ ЦВЕТА
THE COLORS USED

★ 55	защитный	XF61	protective
★ 46	ярко-зеленая	X28	bright-green
★ 45	хаки	XF51	khaki
★ 35	зеленый	XF81	green
★ 25	древесный	XF78	wood
★ 20	черный	XF1	black
★ 12	красный	XF7	red
★ 8	воронья сталь	X10	blue steel
★ 5	серебро	X11	silver
ЗВЕЗДА		TAMIYA	

После нанесения декалей мы рекомендуем использовать матовый лак Мастер акрил (МАКР-61). Это дополнительно защитит вашу модель от внешних воздействий, а также придаст необходимую матовость. Лак выливается перед-притием "Звезда" и продается отдельно.

★ 20 Numbers of the paints
45 Numbers of the decals
Номера красок
Номера декалей

СХЕМА ОКРАСКИ МОДЕЛИ И РАЗМЕЩЕНИЕ ДЕКАЛЕЙ

РОССИЙСКИЙ ЗЕНИТНО-РАКЕТНЫЙ КОМПЛЕКС «ТОР-М2»

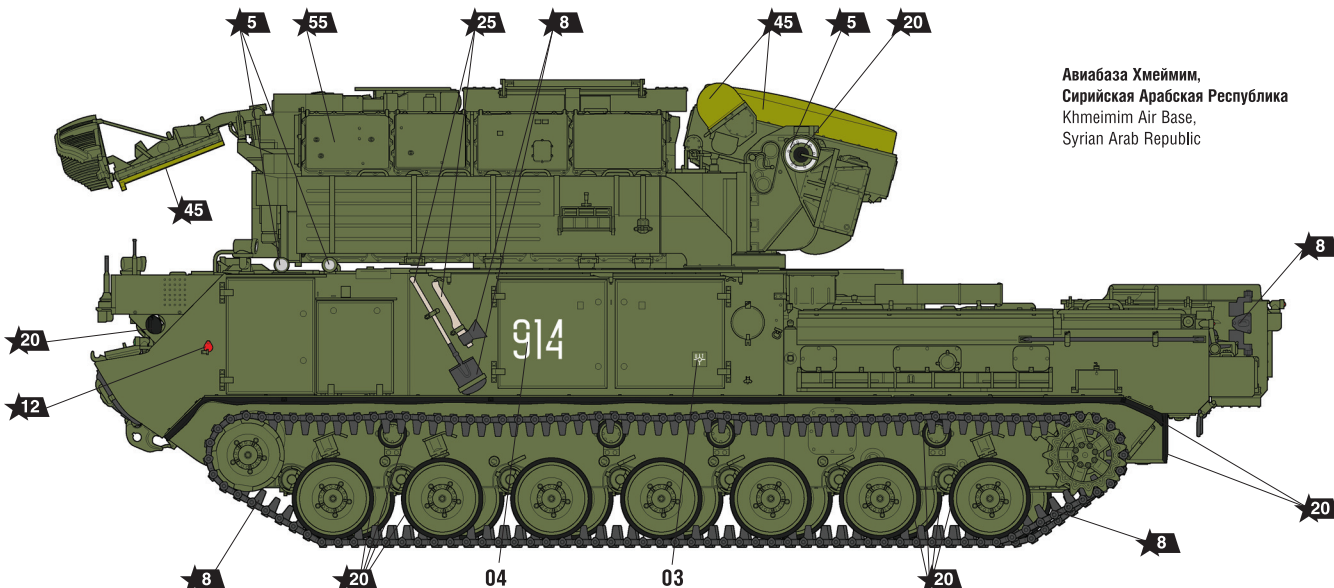


№3633

№3633

RUSSIAN ANTI-AIRCRAFT MISSILE SYSTEM TOR-M2/SA-15 "GAUNTLET"

THE MODEL PAINTING AND PLACING OF THE DECALS



Авиабазы Хмеймим,
Сирийская Арабская Республика
Khmeimim Air Base,
Syrian Arab Republic

ИСПОЛЬЗОВАНИЕ СДВИЖНЫХ КАРТИНОК (ДЕКАЛЕЙ)

DIRECTIONS FOR APPLYING THE DECALS

