

## Návod k instalaci světelné LED lišty

#6590, 8485, 8486, 8487, 8488, 8489

### #6590 Obsah sady:

- Řídicí jednotka
- 3x12mm šrouby s půlkulatou hlavou (2)

### #8485 Obsah sady:

- Řídicí jednotka
- Přední mřížka LED světelné lišty (2)
- Zadní LED světelná lišta
- Světelná lišta LED na čelní sklo
- Držáky LED světelné lišty (2)
- Kabelový svazek 2 v 1
- Šrouby s půlkulatou hlavou M3x10 mm (4)
- M3x12mm šrouby s půlkulatou hlavou (4)
- M3x15mm šrouby s půlkulatou hlavou (4)
- M3x20mm šrouby s půlkulatou hlavou (2)
- Stahovací pásy (10)

### #8486 Obsah sady:

- Přední mřížka LED světelná lišta
- Držáky LED světelné lišty (2)
- Šrouby s půlkulatou hlavou M3x10 mm (2)
- M3x15mm šrouby s půlkulatou hlavou (2)
- M3x20mm šrouby s půlkulatou hlavou (2)
- Stahovací pásy (3)

### Obsah sady #8487:

- Zadní LED světelná lišta
- M3x12mm šrouby s půlkulatou hlavou (2)
- Stahovací pásy (4)

### #8488 Obsah sady:

- Světelná lišta LED na čelní sklo
- M3x15mm šrouby s půlkulatou hlavou (2)
- Stahovací pásy (2)

### Obsah sady: #8489

- Svazek kabelů 2 v 1



## Demontáž karoserie a interiéru vozidla (obr. 1):

1. Vyšroubujte šrouby s plochou hlavou 3x8 mm (12) z karoserie vozidla a vyjměte karoserii z podvozku.
2. Vyšroubujte šrouby s půlkulatou hlavou M3x15 mm (4) z obou stran středové "X" střešní podpěry a podpěru vyjměte.
3. Vyšroubujte šroub s půlkulatou hlavou M3x15 mm, šroub s půlkulatou hlavou M3x20 mm a šroub s půlkulatou hlavou M3x30 mm z levé strany (strana řidiče) trubkového podvozku, aby bylo možné vyjmout vnitřek karoserie.
4. Vyšroubujte 3x8 šroubů s plochou hlavou z interiéru karoserie (4) a vyjměte interiér z podvozku.

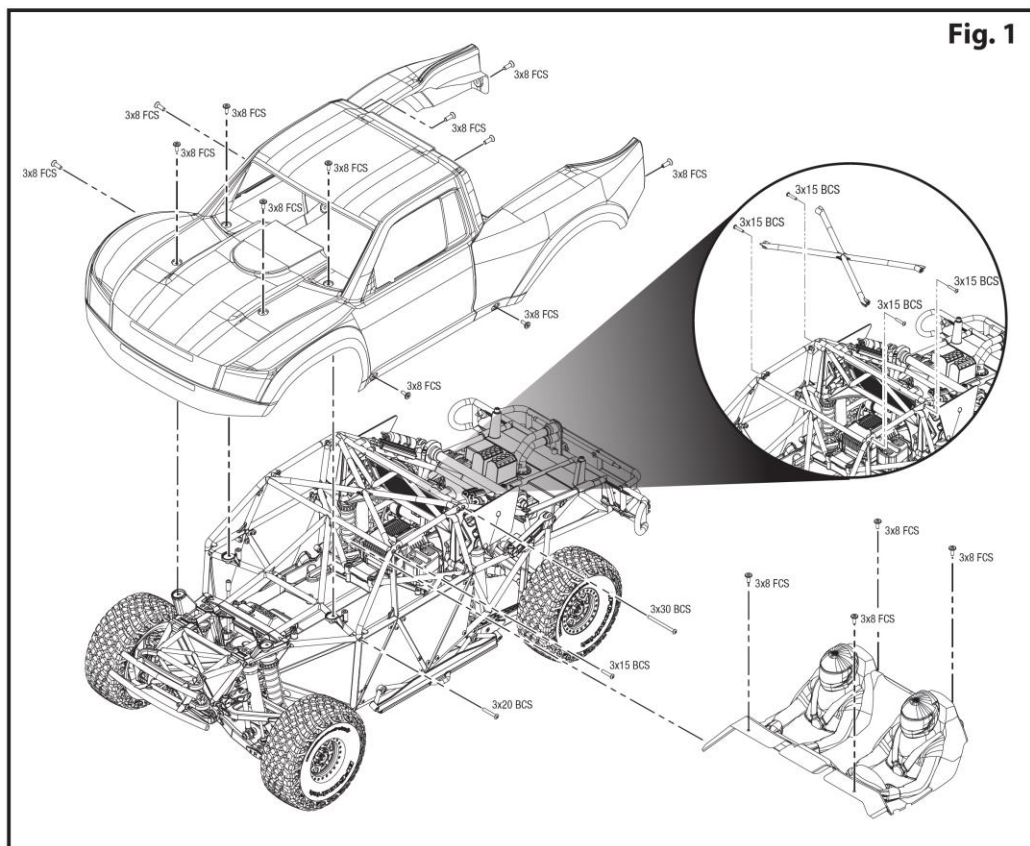
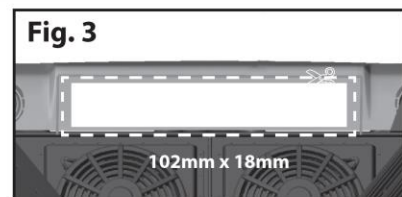
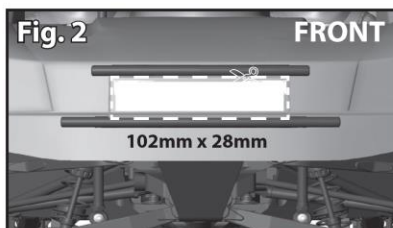


Fig. 1

## Úprava karoserie (obr. 2 a 3):

Pokud je na přední mřížce LED světelná lišta (#8486) nebo na zadní mřížce LED světla (#8486). (#8487), je třeba na karoserii vozidla namontovat světelnou lištu upravit. Pomocí nůžek na karoserii vystříhnete část(i), jak je uvedeno. Šablony jsou uvedeny v dolní části strany 3.

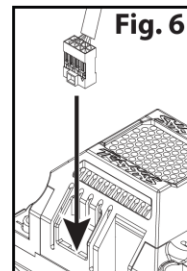


# POZOR!

Aby nedošlo k poškození elektronického řízení rychlosti (regulátoru) a/nebo řídicí jednotky, ujistěte se, že je akumulátor(y) před připojením řídicí jednotky k regulátoru odpojen(y).

## Instalace řídicí jednotky:

1. Instalace řídicí jednotky (A) na levou stranu podvozku vozidla (dva šrouby v horní části prostoru pro baterii). Dbejte na to, aby konektory řídicí jednotky směřovaly k přední části vozidla. Zajistěte je pomocí šroubů s půlkulatou hlavou M3x12 mm (2). Viz montážní schéma (obr. 4) a schéma zapojení (obr. 7).
2. Vymontujte šrouby s půlkulatou hlavou M3x25 mm (2) z regulátoru, abyste mohli sejmut kryt chladičového ventilátoru (Obr. 5).
3. Sejměte kryt portu pro příslušenství (Obr. 5); poté znovu namontujte kryt chladičového ventilátoru na regulátor pomocí šroubů s půlkulatou hlavou M3x25 mm. Dávejte pozor, abyste při zpětné instalaci nepřiskřípli vodiče regulátoru.
4. Zapojte 8kolíkový konektor z řídicí jednotky do portu pro příslušenství na regulátor (obr. 6). Po zapnutí regulátoru se zapne řídicí jednotka a světla.



## Instalace světelných LED lišt:

1. Nainstalujte sady LED světel; viz montážní schéma (obr. 4) a schéma zapojení (obr. 8).
2. Držáky LED světelné lišty na přední mřížku (B) nainstalujte pomocí dodaného hardwaru.
3. Přední mřížková LED světelná lišta (C), čelní LED světelná lišta (D) a zadní LED světelná lišta (E) se instalují jako sestavy pomocí dodaného hardwaru.

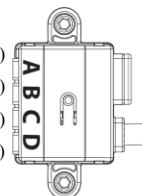
**Poznámka:** Druhou LED světelnou lištu pro přední mřížku lze nainstalovat a připojit pomocí kabelového svazku 2 v 1 (díl č. 8489). Dvě přední mřížkové LED světelné lišty a kabelový svazek 2 v 1 jsou součástí kompletní sady #8485.

4. Zapojte konektory LED světelné lišty do portů řídicí jednotky (bílý konektor do A, žlutý konektor do B, červený konektor do C, modrý konektor do D) (Obr. 7).
5. Pomocí dodaných stahovacích pásků připevněte veškerou kabeláž k podvozku trubky.

## Porty vysokonapětového zesilovače

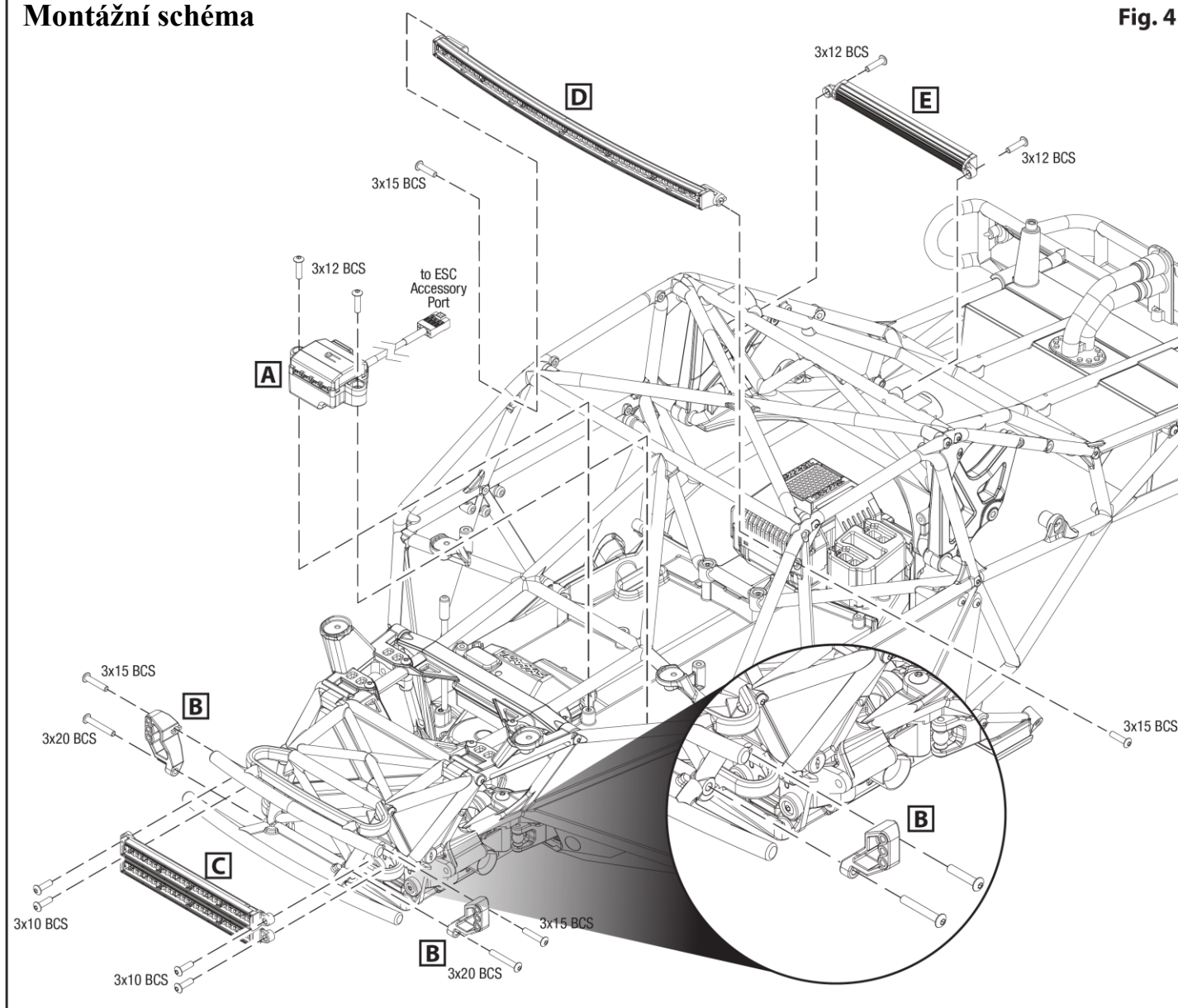
Fig. 7

LED na přední mřížce (bílá)  
LED na čelním skle (žlutá)  
LED světelná lišta (zadní světla) (červená)  
LED světelná lišta (denní světla) (modrá)



## Montážní schéma

Fig. 4



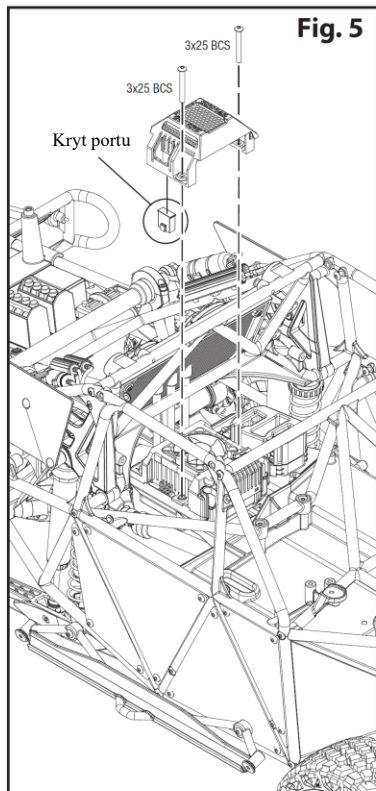


Fig. 5

### Schéma zapojení

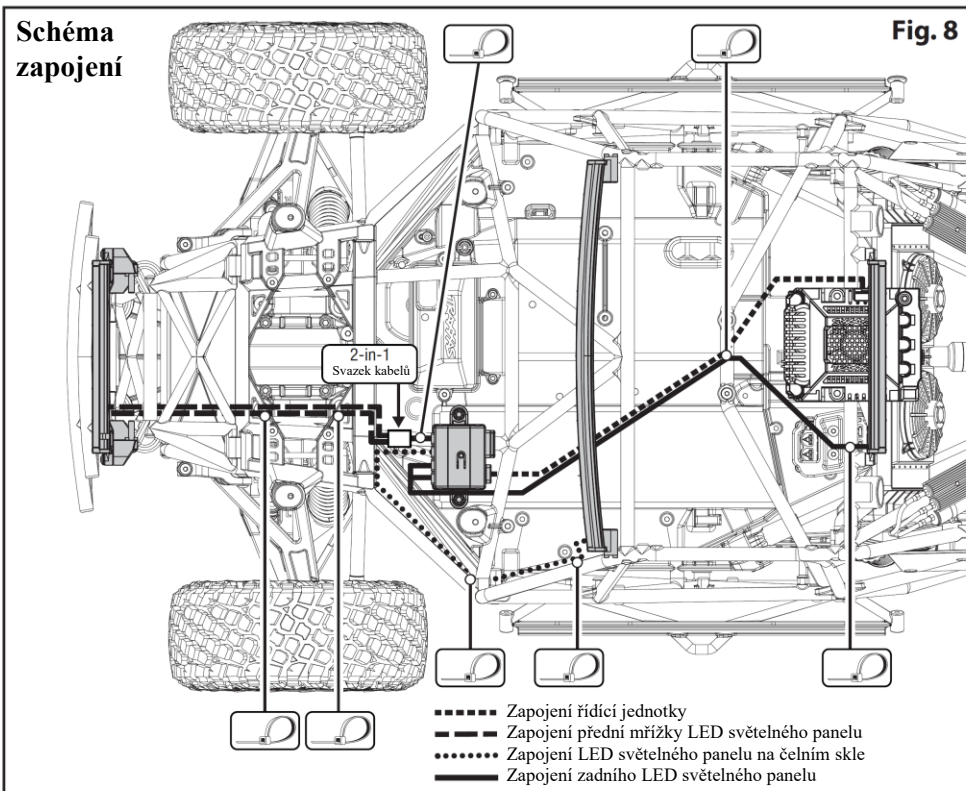


Fig. 8

- Zapojení řídicí jednotky
- Zapojení přední mřížky LED světelného panelu
- ..... Zapojení LED světelného panelu na čelním skle
- Zapojení zadního LED světelného panelu

### Provoz řídicí jednotky

Výchozí nastavení: Režim menší intenzity světla (noční režim).

| Konektor | Kanál | Výchozí připojení                | Výchozí nastavení |
|----------|-------|----------------------------------|-------------------|
| A        | 1     | Přední mřížka – potkávací světla | On                |
|          | 2     | Přední mřížka – dálkové světla   | Off               |
| B        | 3     | Čelní – potkávací                | On                |
|          | 4     | Čelní – dálkové                  | Off               |
| C        | 5     | Zadní světla                     | On*               |
|          | 6     | Brzdová světla                   | On Při brzdění    |
| D        | 7     | Denní světla                     | On                |
|          | 8     | Nepoužívá se                     | N/A               |



Změňte nastavení řídicí jednotky a získáte přístup k dalším funkcím pomocí aplikace Traxxas Link (k dispozici v Apple App Store™ nebo na Google Play™). Je vyžadován vysílač TQi s bezdrátovým modulem Traxxas Link (díl č. 6511, prodává se samostatně).

App Store je značka služeb společnosti Apple Inc. Google Play je ochranná známka společnosti Google Inc.

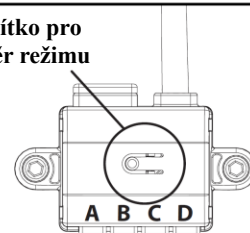
\* Chcete-li závodit s vozem bez zadních světla, odpojte řadový konektor na kabelovém svazku zadní LED světelné lišty.

### Volba režimu řídicí jednotky

Tlačítkem Mode Select na řídicí jednotce přepínáte různé režimy osvětlení (od režimu potkávacích světla přes režim dálkových světla až po režim denního svícení).

| Konektor | Kanál | Výchozí připojení                | Režim: Potkávací | Režim: Dálkové | Režim: Denní   |
|----------|-------|----------------------------------|------------------|----------------|----------------|
| A        | 1     | Přední mřížka – potkávací světla | On               | Off            | Off            |
|          | 2     | Přední mřížka – dálkové světla   | Off              | On             | Off            |
| B        | 3     | Čelní – potkávací                | On               | Off            | Off            |
|          | 4     | Čelní – dálkové                  | Off              | On             | Off            |
| C        | 5     | Zadní světla                     | On               | On             | Off            |
|          | 6     | Brzdová světla                   | On Při brzdění   | On Při brzdění | On Při brzdění |
| D        | 7     | Denní světla                     | On               | On             | On             |
|          | 8     | Nepoužívá se                     | N/A              | N/A            | N/A            |

Tlačítko pro výběr režimu



**ŠABLONY JSOU SOUČÁSTÍ ORIGINALNÍHO NÁVODU.**

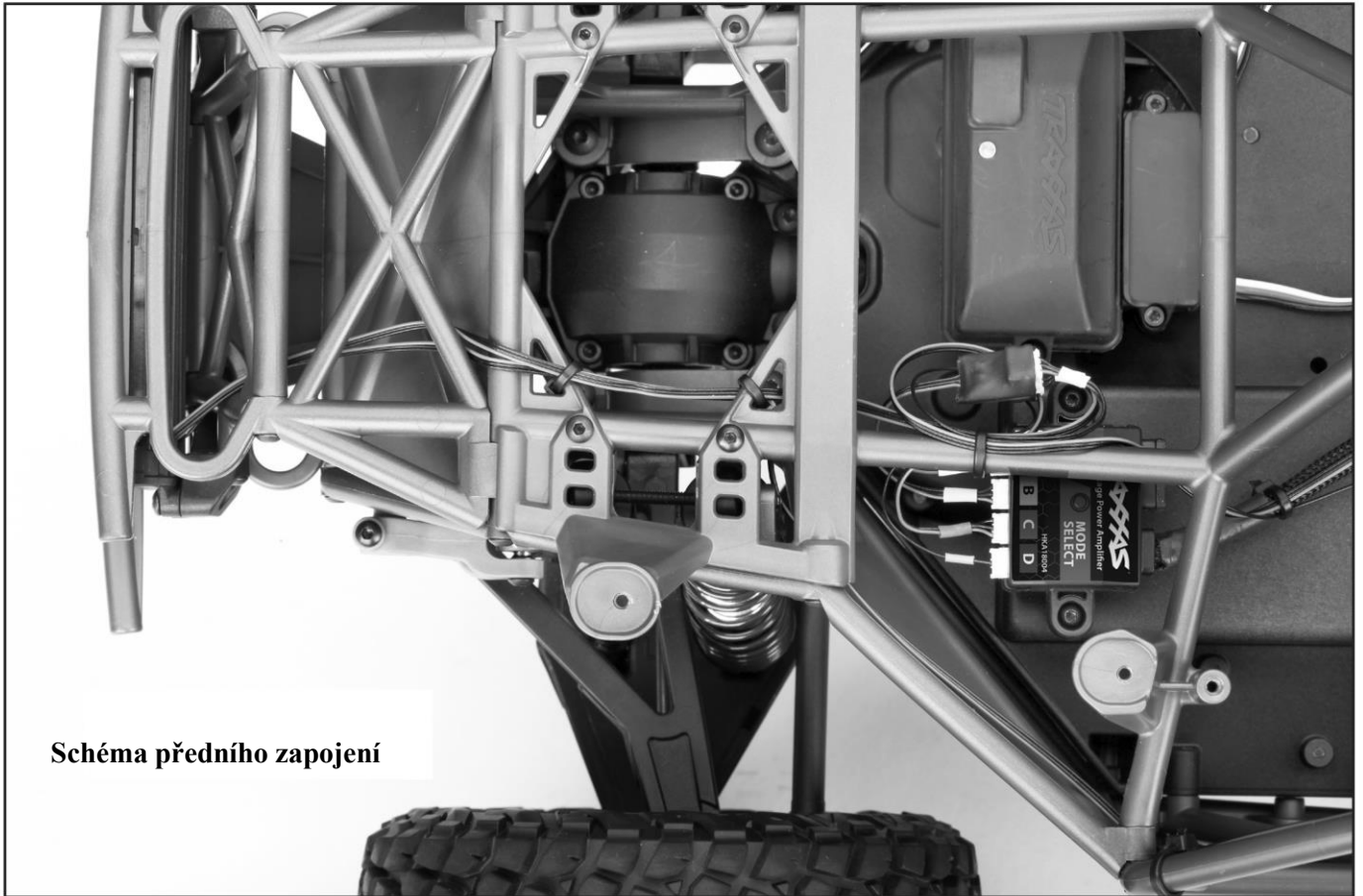


Schéma předního zapojení



Instalace přední LED mřížky



Instalace zadní LED mřížky