

Traxxas přijímač TQi 5 kanálový

Přijímač pro vysílače Traxxas TQi s integrovanou telemetrií a stabilizačním systémem Traxxas Stability Management (TSM). Přijímač je kompatibilní se starší verzí vysílačů TQi (s dokovací stanicí), tak i novou verzí s Bluetooth. K přijímači existuje rozšiřující modul, který umožňuje zapojit všechny možné senzory včetně GPS senzoru rychlosti současně.

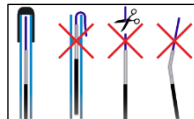
Traxxas Aplikace

TQi vysílač s nainstalovaným Bluetooth modelem (TRA6511) je nutný k ovládní přijímače skrze Traxxas Link aplikaci. Traxxas Link aplikace je možné stáhnout zdarma v Apple App Store nebo na Google Play a obsahuje TSM nastavení pro každý Traxxas model. Po stáhnutí aplikace zvolte svůj model v její domovské stránce. Tímto nastavíte multifunkční knoflík na vysílači pro kontrolu TSM a získáte nejlepší výsledky z vašeho přijímače.

Anténa přijímače

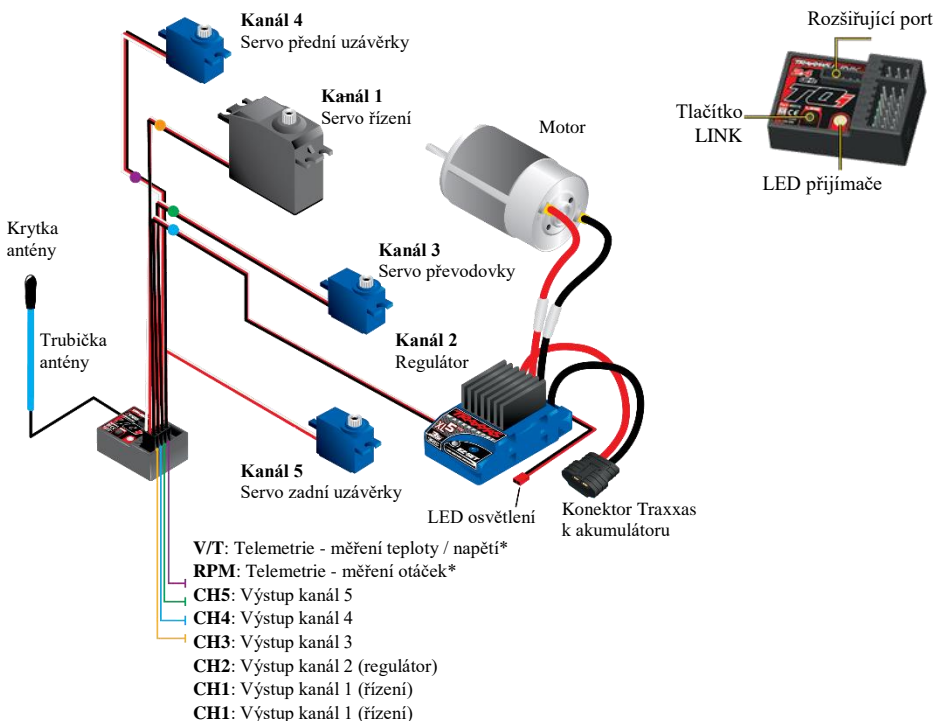
Anténa přijímače je tvořena tenkým koaxiálním kabelem, který je na konci zbaven stínění v délce 31 mm. Anténa je chráněna plastovou trubičkou, která je do šasi zafixována pomocí červíku.

Poškození konce antény, zlomení koaxiálního kabelu nebo neodborné úpravy vedou ke snížení dosahu!



Instalace a zapojení

Vždy zapínáte vysílač jako první a vypínáte jako poslední. Přijímač by měl být nainstalovaný stejným směrem jako původní přijímač (nálepka směrem nahoru). Použijte **oboustrannou lepicí pásku pro zajištění přijímače v krabici přijímače**. Po instalaci zapojte kabely do přijímače. Na obrázku níže je uvedeno schéma zapojení elektroniky v modelu.



Poznámky

- Do telemetrických portů lze zapojovat pouze příslušné telemetrické senzory. Připojením např. napájecího napětí nebo serva do konektoru RPM dojde ke zničení přijímače!
- Konektor pro LED osvětlení je určen pro napájení doplňkových zařízení (LED osvětlení, zvukové moduly a podobně)

Párovací proces

Přijímač musí být připojený k 4.8 – 6V zdroji a vysílač musí být v blízkosti alespoň 1.5 metru.

1. Stiskněte a držte tlačítko SET na vysílači a současně zapněte vysílač. Červená LED na vysílači bude pomalu blikat. Pusťte tlačítko SET.
2. Stiskněte a držte tlačítko LINK na přijímači a zapněte model. Pusťte tlačítko LINK.
3. Jakmile se na vysílači i přijímači rozsvítí zelená LED, je systém spárován a připraven k použití.
4. Před jízdou se ujistěte, že páky plynu a řízení fungují správně. Pro více informací se obraťte na manuál vašeho modelu a vysílače. Postupujte podle návodu pro nastavení serva a regulátoru. Pokud jste přijímač nainstalovali do modelu od jiné firmy než Traxxas, postupujte podle návodu přijímače pro nastavení reverzu, trimů atd. manuálně.

Signalizace LED přijímače

LED	Signalizace	Popis
●	Svítí zelená	Normální režim.
☀	1x za sekundu blikne červená	Režim párování.
☀☀	4x za sekundu blikne červená	Režim Fail/Safe nebo nízké napětí přijímače.

Zjednodušené prohlášení o shodě



Firma Traxxas LP, Traxxas Way 6250, McKinney, Texas 75070, USA tímto prohlašuje, že Traxxas přijímač TQi 2.4GHz 5 kan. (6533, 6533X) je v souladu se základními požadavky směrnice: 2014/53/EU (RED).

Prohlášení o shodě je ke stažení zde: www.traxxas.com/compliance



Uvedený symbol na výrobku nebo v průvodní dokumentaci znamená, že se jedná o elektrozařízení a označuje, že toto zařízení nesmí být po upotřebení likvidováno společně s komunálním odpadem. Za účelem správné recyklace výrobku odevzdejte jakékoli upotřebené elektrozařízení na určených sběrných místech, kde budou přijata zdarma. Správnou recyklací tohoto produktu pomůžete zachovat přírodní zdroje, zároveň tak napomáháte prevenci potenciálních negativních dopadů na životní prostředí a lidské zdraví, které může být důsledkem nesprávné likvidace odpadů.



Dovozce

Astra, spol. s r. o., Prakšická 2589,
688 01 Uherský Brod, Czech Republic

Tel: +420 572 619 619,
E-mail: info@astramodel.cz,
Web: www.astramodel.cz