

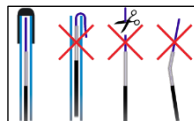
Traxxas přijímač TQ 3 kanálový (CZ)

Tříkanálový přijímač TQ 2.4 GHz. Přijímač je kompatibilní pouze s novými vysílači Traxxas TQ a TQi 2.4 GHz s Bluetooth modulem nebo možností jeho instalace (obj. č. TRA6516, TRA6517, TRA6528, TRA6529 a TRA6530).

Přijímač není kompatibilní se staršími TQi vysílači (ty, které mají dokovací stanici nebo možnost instalace dokovací stanice) a starými TQ vysílači (hranatý design).

Anténa přijímače

Anténa přijímače je tvořena tenkým koaxiálním kabelem, který je na konci zbaven stínění v délce 31 mm. Anténa je chráněna plastovou trubičkou, která je do šasi zafixována pomocí červíku.



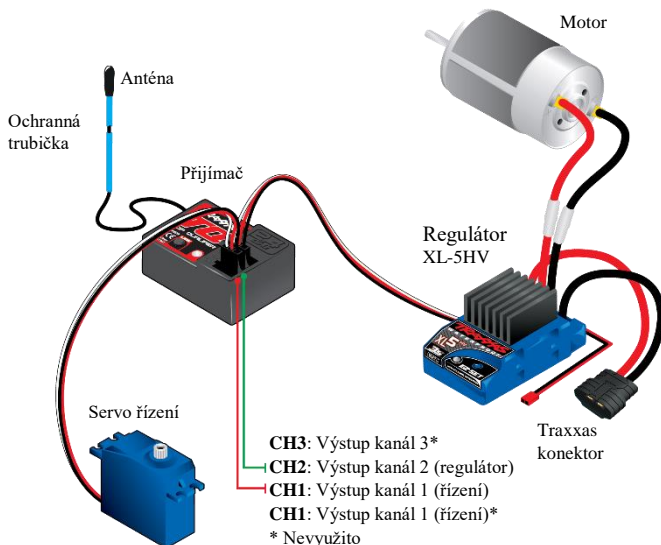
Poškození konce antény, zlomení koaxiálního kabelu nebo neodborné úpravy vedou ke snížení dosahu!

Instalace a zapojení

Vždy zapínejte vysílač jako první a vypínejte jako poslední. Dodržováním tohoto postupu zabráníte situaci, aby přijímač přijímal signál z jiného vysílače. Přijímač by měl být nainstalovaný stejným směrem jako původní přijímač (nálepka směrem nahoru).

Použijte oboustrannou lepicí pásku pro zajištění přijímače v krabici přijímače. Po instalaci zapojte kabely do přijímače.

Na obrázku níže je uvedeno ukázkové schéma zapojení elektroniky v modelu.



Poznámky

- Do telemetrických portů lze zapojovat pouze příslušné telemetrické senzory. Připojením např. napájecího napětí nebo serva do konektoru **RPM** dojde ke zničení přijímače!
- Konektor pro LED osvětlení je určen pro napájení doplňkových zařízení (LED osvětlení, zvukové moduly a podobně)

Párovací proces

Přijímač musí být připojený ke zdroji a vysílač musí být v blízkosti alespoň 1.5 metru.

1. Stiskněte a držte tlačítko SET na vysílači a současně zapněte vysílač. Červená LED na vysílači bude pomalu blikat. Pusťte tlačítko SET.
2. Stiskněte a držte tlačítko LINK na přijímači a zapněte model. Pusťte tlačítko LINK.
3. Jakmile se na vysílači i přijímači rozsvítí zelená LED, je systém spárován a připraven k použití.
4. Před jízdou se ujistěte, že páky plynu a řízení fungují správně. Pro více informací se obraťte na manuál vašeho modelu a vysílače. Postupujte podle návodu pro nastavení serva a regulátoru. Pokud jste přijímač nainstalovali do modelu od jiné firmy než Traxxas, postupujte podle návodu přijímače pro nastavení reverzu, trimů atd. manuálně.

Signalizace LED přijímače

LED	Signalizace	Popis
●	Svítí zelená	Normální režim.
☀	1x za sekundu blikne červená	Režim párování.
☀☀	4x za sekundu blikne červená	Režim Fail/Safe nebo nízké napětí přijímače.

Zjednodušené prohlášení o shodě



Firma Traxxas LP, Traxxas Way 6250, McKinney, Texas 75070, USA tímto prohlašuje, že Traxxas přijímač TQ 2.4GHz 3 kan. (6519) je v souladu se základními požadavky směrnice: 2014/53/EU (RED).

Prohlášení o shodě je ke stažení zde: www.traxxas.com/compliance



Uvedený symbol na výrobku nebo v průvodní dokumentaci znamená, že se jedná o elektrozařízení a označuje, že toto zařízení nesmí být po upotřebení likvidováno společně s komunálním odpadem. Za účelem správné recyklace výrobku odevzdejte jakékoli upotřebené elektrozařízení na určených sběrných místech, kde budou přijata zdarma. Správnou recyklací tohoto produktu pomůžete zachovat přírodní zdroje, zároveň tak napomáháte prevenci potenciálních negativních dopadů na životní prostředí a lidské zdraví, které může být důsledkem nesprávné likvidace odpadů.



Dovozce

Astra, spol. s r. o., Prakšická 2589,
688 01 Uherský Brod, Czech Republic

Tel: +420 572 619 619,
E-mail: info@astramodel.cz,
Web: www.astramodel.cz