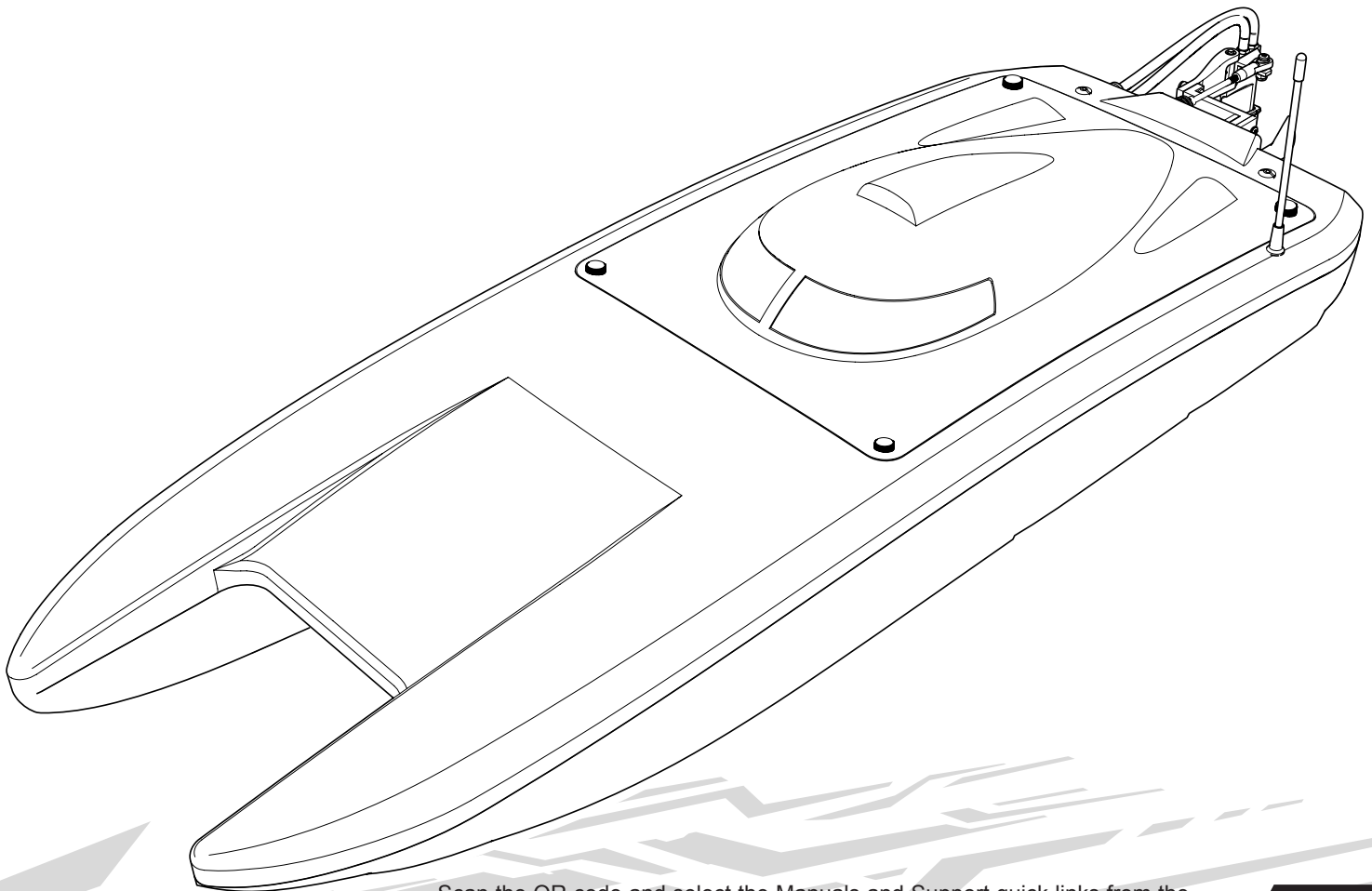




# BLACK JACK<sup>24</sup>

24" V2 BRUSHLESS CATAMARAN



Scan the QR code and select the Manuals and Support quick links from the product page for the most up-to-date manual information.

Scannen Sie den QR-Code und wählen Sie auf der Produktseite die Quicklinks Handbücher und Unterstützung, um die aktuellsten Informationen zu Handbücher.

Scannez le code QR et sélectionnez les liens rapides Manuals and Support sur la page du produit pour obtenir les informations les plus récentes sur le manuel.

Scannerizzare il codice QR e selezionare i Link veloci Manuali e Supporto dalla pagina del prodotto per le informazioni manuali più aggiornate.



PRB08049

**Owners Manual • Bedienungsanleitung**  
**Manuel de l'utilisateur • Manuale dell'utente**

759213  
Created: 03/2024

**HORIZON**  
H O B B Y

## REMARQUE

Les instructions, garanties et autres documents associés sont soumis à des modifications à la seule discrétion d'Horizon Hobby, LLC. Pour obtenir les documents à jour du produit, consultez le site [www.horizonhobby.com](http://www.horizonhobby.com) ou [www.towerhobbies.com](http://www.towerhobbies.com) et cliquez sur l'onglet d'aide ou de ressources pour ce produit.


## Signification de certains termes spécifiques

Les termes suivants servent, tout au long de la littérature produits, à désigner différents niveaux de blessures potentielles lors de l'utilisation de ce produit :

**AVERTISSEMENT** : procédures qui, si elles ne sont pas suivies correctement, peuvent entraîner des dégâts matériels, des dommages collatéraux et des blessures graves OU engendrer une probabilité élevée de blessure superficielle.

**ATTENTION** : procédures qui, si elles ne sont pas suivies correctement, peuvent entraîner des dégâts matériels ET des blessures graves.

**REMARQUE** : procédures qui, si elles ne sont pas suivies correctement, peuvent entraîner des dégâts matériels ET éventuellement un faible risque de blessures.

 **AVERTISSEMENT** : Lisez la TOTALITE du manuel d'utilisation afin de vous familiariser avec les caractéristiques du produit avant de le faire fonctionner. Une utilisation incorrecte du produit peut avoir comme résultat un endommagement du produit lui-même, celui de propriétés personnelles voire entraîner des blessures graves.

Ceci est un produit de loisirs perfectionné et NON PAS un jouet. Il doit être manipulé avec prudence et bon sens et requiert quelques aptitudes de base à la mécanique. L'incapacité à manipuler ce produit de manière sûre et responsable peut provoquer des blessures ou des dommages au produit ou à d'autres biens. Ce produit n'est pas destiné à être utilisé par des enfants sans la surveillance directe d'un adulte. Ne pas essayer de désassembler le produit, de l'utiliser avec des composants incompatibles ou d'en améliorer les performances sans l'approbation de Horizon Hobby, LLC. Ce manuel comporte des instructions de sécurité, d'utilisation et d'entretien. Il est capital de lire et de respecter toutes les instructions et avertissements du manuel avant l'assemblage, le réglage ou l'utilisation afin de le manipuler correctement et d'éviter les dommages ou les blessures graves.

**14 ans et plus. Ceci n'est pas un jouet.**

## Précautions et Avertissements Supplémentaires Liés à la Sécurité

En tant qu'utilisateur de ce produit, il relève de votre seule responsabilité de le faire fonctionner de façon à préserver votre sécurité ainsi que celle des autres personnes et de manière à ne pas endommager le produit ni à occasionner de dégâts matériels à l'égard d'autrui.

- Toujours tenir le bateau par l'avant quand vous le manipulez et/ou transportez afin d'éloigner de vous les parties mobiles.
- Maintenez toujours une distance de sécurité adéquate dans toutes les directions autour de votre modèle afin d'éviter les collisions et blessures. Ce modèle est contrôlé par un signal radio, qui peut être soumis à des interférences provenant de nombreuses sources hors de votre contrôle. Les interférences sont susceptibles d'entraîner une perte de contrôle momentanée.
- Faites toujours fonctionner votre modèle dans des espaces dégagés, à l'écart des véhicules, de la circulation et des personnes.

- Respectez toujours scrupuleusement les instructions et avertissements relatifs à votre modèle et à tous les équipements complémentaires optionnels utilisés (chargeurs, packs de batteries rechargeables, etc.).
- Tenez toujours tous les produits chimiques, les petites pièces et les composants électriques hors de portée des enfants.
- Évitez toujours d'exposer à l'eau tout équipement non conçu et protégé à cet effet. L'humidité endommage les composants électroniques.
- Ne mettez jamais aucune partie du modèle dans votre bouche. Vous vous exposeriez à un risque de blessure grave, voire mortelle.
- Ne faites jamais fonctionner votre modèle lorsque les batteries de l'émetteur sont faibles.

## Bateau équipé d'une électronique étanche

Votre nouveau bateau Horizon Hobby a été conçu et fabriqué en combinant des composants étanches et des composants résistants à l'eau vous permettant d'utiliser ce produit en eau douce par conditions calmes.

Bien que le bateau possède une grande résistance vis à vis de l'eau, il n'est pas entièrement étanche et votre bateau ne doit PAS être immergé comme un sous-marin. Les différents composants électroniques dans le bateau comme le ou les servo(s) et le récepteur sont étanches, cependant la plupart des composants mécaniques résistent aux projections d'eau mais nécessitent une maintenance après utilisation.

Les pièces métalliques comme les roulements, les axes, les vis, les écrous, l'hélice, le gouvernail, le support de gouvernail et la chaise d'hélice ainsi que les contacts des prises des câbles électriques sont exposés à l'oxydation si vous n'effectuez un entretien soigné après avoir utilisé le bateau. Pour conserver à long terme les performances de votre bateau et conserver la garantie, les procédures décrites dans la section « Maintenance après utilisation » doivent être systématiquement effectuées à la fin de chaque journée d'utilisation.



**ATTENTION** : Un défaut de soin durant l'utilisation et un non-respect des consignes suivantes peut entraîner un dysfonctionnement du produit et/ou annuler la garantie.

## Précautions générales

- Lisez avec attention les procédures de maintenance et vérifiez que vous possédez tous les outils nécessaires pour effectuer la maintenance du bateau.
- Toutes les batteries ne peuvent être utilisées en conditions humides. Consultez la documentation du fabricant de votre batterie avant utilisation. L'utilisation de batteries Li-Po dans des conditions humides nécessite une attention particulière.
- La majorité des émetteurs ne résistent pas aux projections d'eau. Consultez le manuel ou le fabricant de votre émetteur avant utilisation.
- N'utilisez jamais votre émetteur ou votre bateau sous un orage.
- L'eau salée est très conductrice et corrosive. Si vous décidez d'utiliser votre bateau en eau salée, rincez-le à l'eau douce immédiatement après utilisation. L'utilisation du bateau en eau salée est sous l'entière responsabilité de l'utilisateur.

## Maintenance après utilisation

- Evacuez l'eau présente dans la coque en retirant le bouchon d'évacuation ou le couvercle et en inclinant le bateau dans la direction appropriée pour assurer l'évacuation de l'eau.



**ATTENTION** : Tenez toujours vos mains, doigts, outils ou autre objet suspendu éloignés des parties en rotation.

- Retirez la batterie et séchez ses contacts. Si vous possédez un compresseur d'air ou une bombe d'air comprimé, chassez toute l'humidité qui se trouve dans la prise.
- Retirez le flexible et toutes les parties mobiles. Séchez et lubrifiez les éléments après toutes les 30 minutes d'utilisation ou si le bateau s'est retrouvé immergé.

**REMARQUE** : N'utilisez jamais un nettoyeur haute pression pour nettoyer le bateau.

- Utilisez un compresseur d'air ou une bombe d'air comprimée pour sécher le bateau et vous aider à retirer l'eau logée dans les recoins et sur la visserie.
- Pulvérisez du lubrifiant anti-humidité sur les roulements, la visserie et autres pièces métalliques.
- Laissez le bateau sécher avant de le ranger. L'eau (et l'huile) peuvent continuer à s'écouler durant quelques heures.

## Avertissements relatifs à la charge



**AVERTISSEMENT** : Une erreur d'attention ou un non respect des consignes durant l'utilisation de ce produit peut entraîner un dysfonctionnement, une surchauffe, un INCENDIE et dans dans le pire des cas, des blessures et des dégâts matériels.

- **NE LAISSEZ JAMAIS DES BATTERIES EN CHARGE SANS SURVEILLANCE.**
- **NE CHARGEZ JAMAIS DES BATTERIES DURANT LA NUIT.**
- Ne tentez pas de charger des batteries endommagées ou humides.
- Ne chargez jamais une batterie contenant différents types d'éléments.
- Ne laissez jamais un enfant de moins de 14 ans utiliser seul le chargeur.
- Ne chargez pas les batteries dans des lieux aux températures extrêmes ou en plein soleil.
- Ne chargez pas une batterie dont les câbles sont endommagés.
- Ne branchez pas le chargeur si son câble d'alimentation est endommagé.
- Ne tentez jamais de démonter ou d'utiliser un chargeur endommagé.
- Toujours utiliser des batteries rechargeables conçues pour ce type de chargeur.
- Toujours contrôler l'état de la batterie avant de la charger.
- Toujours tenir la batterie éloignée de tout matériau pouvant être affecté par la chaleur.
- Surveiller la zone de charge en permanence et toujours avoir un extincteur à portée de main.

- Toujours arrêter la charge si le chargeur ou la batterie deviennent très chauds ou que la batterie commence à se déformer.
- Respectez toujours les polarités: rouge (+) et noir (-).
- Débranchez toujours la batterie après le chargement et laissez le chargeur refroidir entre les charges.
- Toujours charger les batteries dans un endroit bien aéré/ventilé.
- Toujours terminer les processus et contactez le service Technique Horizon Hobby si le produit fait objet de dysfonctionnements.
- Chargez uniquement les batteries rechargeables. Si vous chargez des piles non rechargeables, celles-ci pourraient exploser et provoquer des dommages corporels et/ou matériels.
- La prise USB sera installée près de l'équipement et sera facilement accessible.



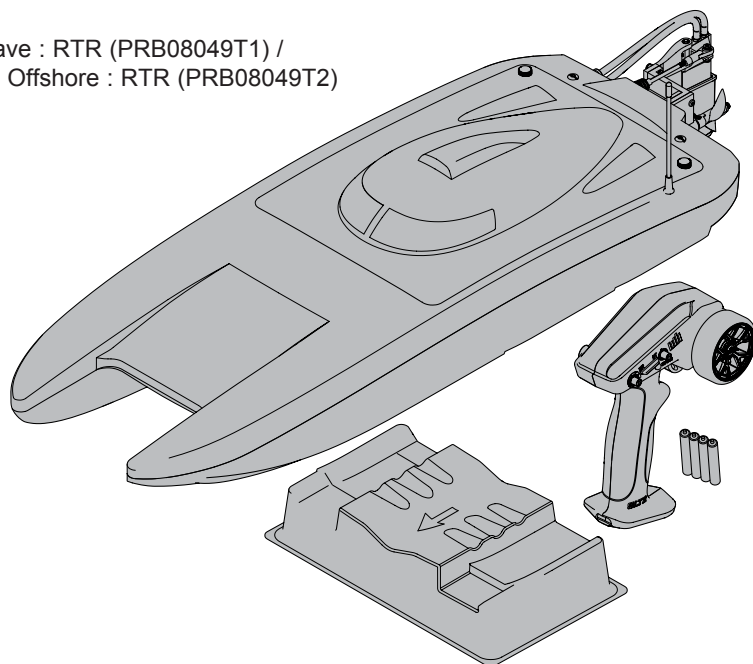
**ATTENTION** : Ne laissez jamais le chargeur sans surveillance, ne dépassez jamais la capacité de charge maximale, ne chargez jamais des batteries non conçue pour ce chargeur. Un non respect de cette consigne peut entraîner une surchauffe, un incendie avec risque de blessures corporelles.



**ATTENTION** : Toujours vérifier que les caractéristiques de la batterie correspondent au chargeur. Un non respect de cette consigne peut entraîner une surchauffe ou un dysfonctionnement du produit pouvant entraîner des dégâts matériels ou des blessures corporelles.

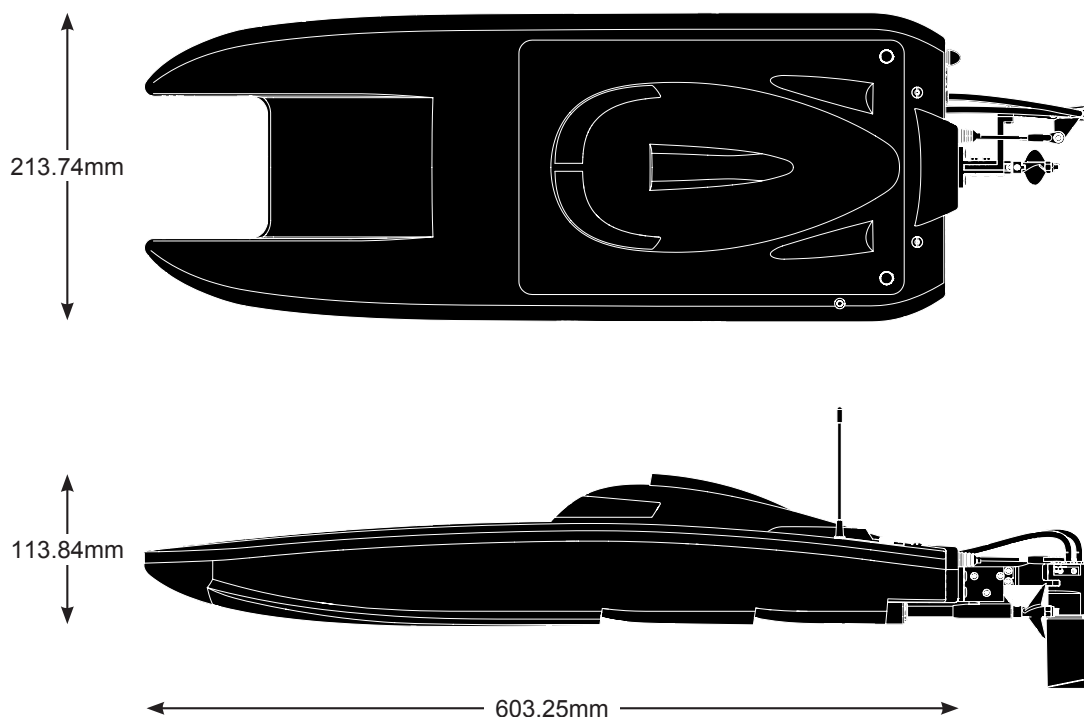
## Contenu de la boîte

- Catamaran sans balais Blackjack Pro Boat® V2 24 po, modèle Heatwave : RTR (PRB08049T1) / Catamaran sans balais Blackjack Pro Boat® V2 24 po, modèle Vegas Offshore : RTR (PRB08049T2)
- Récepteur 3 canaux SLT SLR300 à protocole unique (SPMSLR300)
- Variateur ESC marin sans balais Firma 90 A Smart (SPMXME1060)
- Émetteur SLT2 à 2 canaux
- (4) piles alcalines AA pour l'émetteur
- Moteur marin Firma 3660 2 200 Kv (SPMXMM1500)
- Servo en plastique 3KG S603 étanche, 23T (SPMS603)
- Support de présentation ABS



## Spécifications

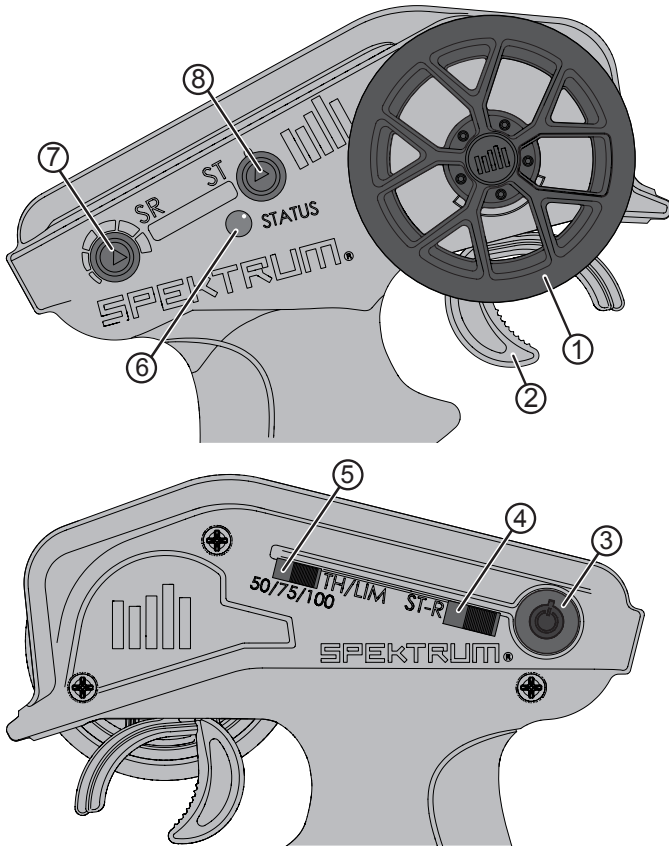
Longueur	603.25mm
Faisceau	213.74mm
Hauteur de la coque	113.84mm
Matériau de la coque	ABS



## Table des matières

Émetteur SLT2 .....	31	Circuit de refroidissement.....	35
Affectation.....	31	Pièces de rechange.....	37
Installation du tube d'antenne .....	32	Pièces recommandées.....	37
Installation des batteries.....	32	Pièces en option.....	37
Vérification de la portée .....	32	Guide de dépannage.....	38
Coupure basse tension (LVC).....	33	Garantie et Réparations .....	39
Mise en marche du bateau.....	33	Coordonnées de Garantie et Réparations .....	39
Conseils de navigation .....	33	Information de IC.....	40
Une fois terminé .....	34	Informations de Conformité Pour L'Union Européenne .....	40
Affectation.....	34	Vues éclatées.....	54-55
Maintenance.....	34		

## Émetteur SLT2



1. **Volant Contrôle** la direction (gauche/droite) du modèle
2. **Commande des gaz** contrôle la vitesse et la direction (avant/frein/arrière) du modèle
3. **Bouton d'alimentation** allume/éteint
4. **Inversion du servo de direction (ST-R)** inverse le canal de direction
5. **Limite des gaz** limite la sortie des gaz à 50/75/100 %  
Sélectionnez 50 % ou 75 % pour les pilotes moins expérimentés ou lorsque vous pilotez le véhicule dans une petite zone
6. **Témoins**
  - **Témoin en rouge fixe**—indique la connectivité radio et une alimentation de batterie appropriée
  - **Témoin clignotant en rouge**—indique que la tension de la batterie est à un niveau extrêmement bas. Remplacez les piles
7. **Taux de direction** ajuste les points d'extrémité de la direction
8. **Compensateur de direction** ajuste le point central de la direction

### Installation des piles de l'émetteur

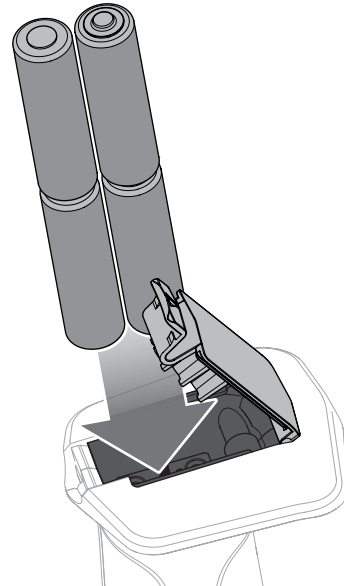
Cet émetteur nécessite 4 piles AA.

1. Retirez le couvercle du compartiment à piles.
2. Insérez les piles comme sur l'illustration.
3. Remplacez le couvercle.

**ATTENTION** : N'enlevez jamais les piles de l'émetteur pendant que le modèle est allumé. Cela peut provoquer la perte de contrôle du modèle et des dommages corporels ou matériels.

**ATTENTION** : Si vous utilisez des piles rechargeables, chargez seulement des piles rechargeables. La charge de piles non rechargeables peut causer un incendie, entraînant des blessures corporelles et/ou des dégâts matériels.

**ATTENTION** : Risque d'explosion si la batterie est remplacée par un type de batterie non conforme. Éliminez les batteries usagées selon les réglementations nationales.



### Affectation

L'affectation est le processus de programmation du récepteur à reconnaître le code GUID (Identifiant unique) spécifique à votre émetteur. **L'émetteur et l'ESC/récepteur ont été affectés en usine.** Si vous avez besoin de ré-effectuer l'affectation, suivez les étapes suivantes:

1. Branchez la prise d'affectation dans le port d'affectation du récepteur.
2. Connectez une batterie complètement chargée au variateur ESC/moteur.
3. Mettez l'ESC/moteur sous tension.
4. Allumez l'émetteur. La DEL rouge du récepteur s'allume en continu pour indiquer le succès de l'affectation.

5. Éteignez le variateur ESC/moteur pour enregistrer les paramètres.
6. Éteignez l'émetteur.

Vous devez ré-effectuer l'affectation lorsque le contrôleur / récepteur est affecté à un autre émetteur.

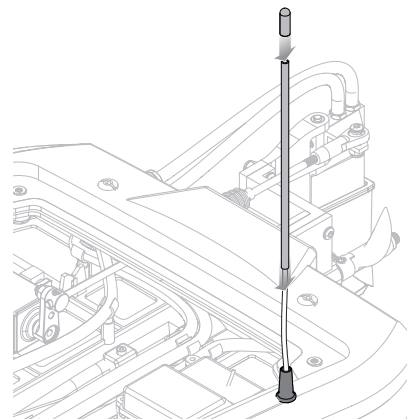
**REMARQUE** : Ne tentez pas d'affecter un émetteur et un ESC/récepteur s'il y a d'autres émetteur compatibles sont en mode affectation dans un rayon de 120m. Si vous ne respectez pas cette consigne, vous risquez de ne pas être affecté au bon émetteur.

## Installation du tube d'antenne

Glissez l'antenne dans le tube comme sur l'illustration.

Toujours placer l'extrémité de l'antenne au dessus de la ligne de flottaison du bateau afin d'assurer la meilleure réception. Vous pouvez utiliser de l'adhésif transparent (**DYNAM0102**) si vous le souhaitez.

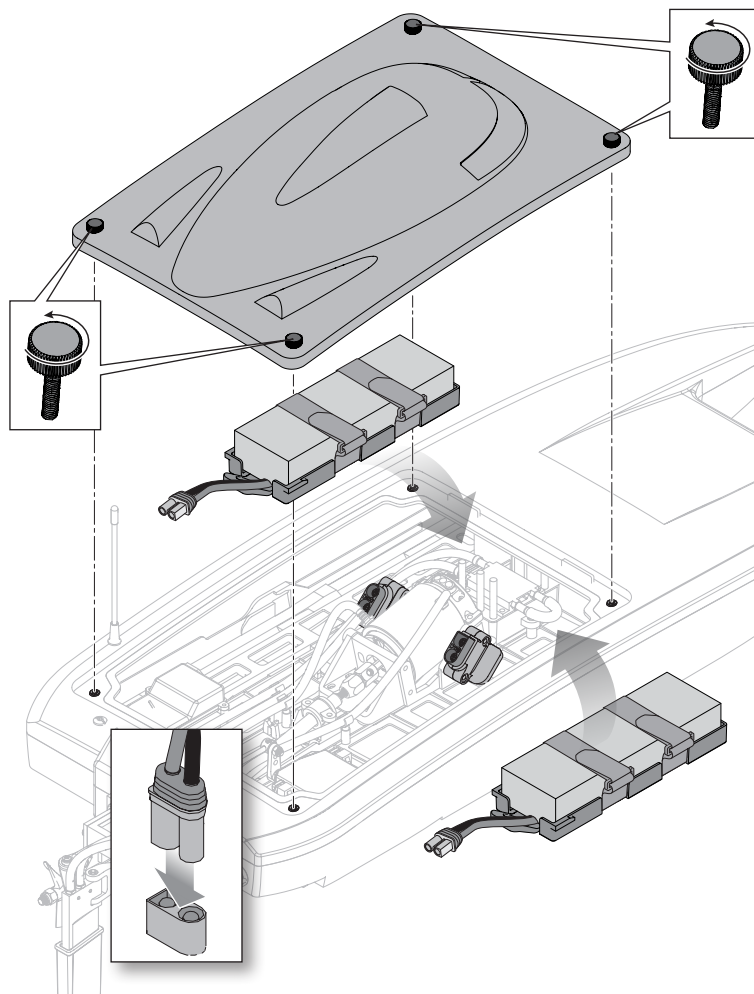
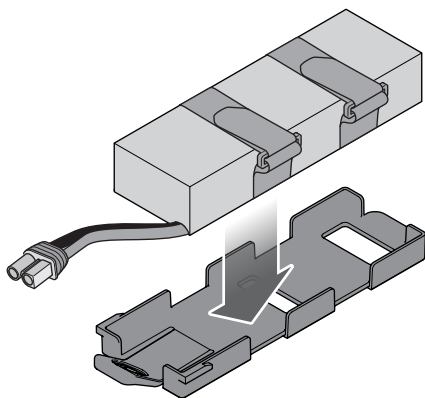
**REMARQUE:** Ne pas couper ou torsader l'antenne sous peine de l'endommager.



## Installation des batteries

1. Placez le bateau sur le support de présentation inclus.
2. Desserrez les quatre vis à molette sur la trappe de batterie et retirez la trappe de la coque.
3. Retirez les plateaux en acier inoxydable des bases de batterie.
4. Installez les batteries recommandées et entièrement chargées dans les plateaux en acier inoxydable et fixez-les à l'aide des bandes velcro fournies.
5. Placez les plateaux en acier inoxydable dans les bases de batterie et faites-les glisser vers l'avant pour verrouiller les batteries et les plateaux en acier inoxydable en place.

**AVERTISSEMENT :** Si vous utilisez deux batteries, assurez-vous que les batteries sont de même type (tension et capacité). Le raccordement de batteries de capacités différentes peut entraîner une décharge excessive des batteries, ce qui pourrait provoquer un incendie et entraîner des blessures ou des dégâts matériels.

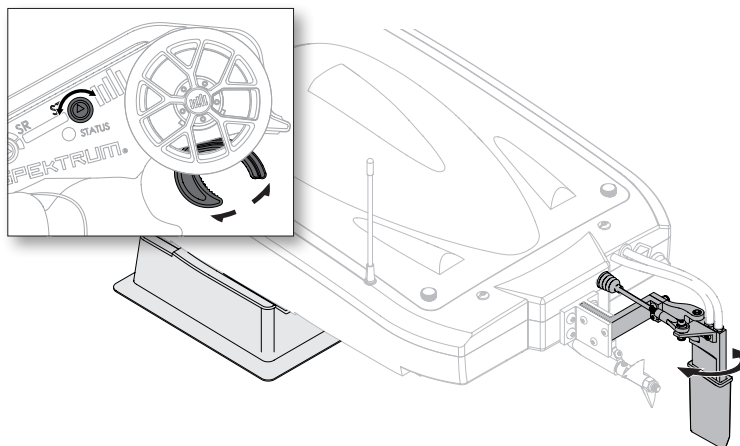


## Vérification de la portée

**IMPORTANT :** Vérifiez la portée avant chaque utilisation, après toute réparation ou après l'installation de nouvelles batteries.

Assurez-vous que la batterie est complètement chargée.

1. Placez correctement le bateau sur le support fourni.
2. Avec le système radio allumé et connecté, éloignez-vous à une distance de 32 m (90 pieds) du bateau.
3. Demandez à quelqu'un de rester avec le bateau afin de vérifier que le mouvement de la commande de direction est correct en réponse à l'entrée de l'émetteur.
4. Si tout fonctionne normalement, vous pouvez préparer l'utilisation du bateau dans l'eau.



## Coupure basse tension (LVC)

The factory default setting for the LVC in the ESC included with your boat is set at 3.2V per cell. La décharge d'une batterie Li-Po en dessous de 3V par élément l'endommagera. Le contrôleur installé dans le bateau protège la batterie d'une décharge trop importante en utilisant la fonction de coupure basse tension. Avant que la batterie ne se décharge à un niveau trop faible, la coupure par tension faible (LVC) coupe l'alimentation fournie au moteur.

Le bateau ralentit considérablement ou s'arrête entièrement une fois que la coupure par tension faible (LVC) est activée. La libération puis la réactivation des gaz fournira une quantité limitée d'énergie pour pouvoir ramener le bateau sur la rive. Une utilisation répétée après l'activation de la coupure par tension faible (LVC) endommagera les batteries.

Après l'activation de la coupure par tension faible (LVC), la lumière d'état du variateur ESC clignotera fortement en rouge pour indiquer que le variateur ESC est en mode de coupure par tension faible (LVC).

**REMARQUE** : Une utilisation répétée jusqu'à l'enclenchement du LVC risque d'endommager la batterie.

La coupure par tension faible (LVC) s'activera prématurément si vous utilisez (1) des batteries de catégorie C à faible décharge ou (2) des batteries anciennes, usées et/ou faibles.

Le temps de fonctionnement moyen, en utilisant les batteries recommandées (**SPMX52S100H5**) est d'environ 5 à 7 minutes, en fonction de l'utilisation des gaz. Un temps de fonctionnement limité peut indiquer des batteries usées ou faibles.

**CONSEIL** : Si vous avez installé des batteries venant d'être chargées, et que la coupure par tension faible (LVC) s'active avant la première minute de fonctionnement, remplacez les batteries usées ou faibles par des batteries recommandées.

**CONSEIL** : Mesurez la tension des batteries avant et après utilisation à l'aide d'un voltmètre Li-Po (**SPMXBC100**, vendu séparément).

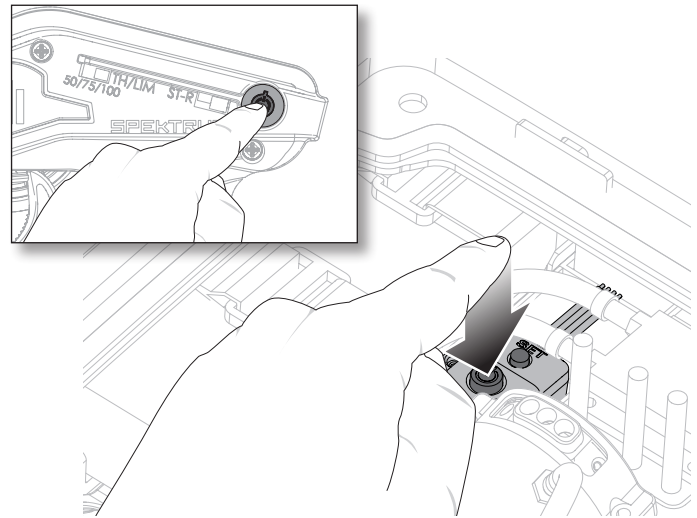
Toujours déconnecter et retirer la batterie du bateau après utilisation afin de limiter l'auto-décharge de la batterie. Chargez la batterie à la moitié de sa capacité maximale avant de l'entreposer. Durant le stockage, contrôlez que la tension ne chute pas sous 3V par élément. Le LVC ne permet pas d'éviter l'auto-décharge de la batterie durant le stockage.

## Mise en marche du bateau

1. Allumez l'émetteur.
2. Retirez la protection du gouvernail.

**REMARQUE** : Retirez la protection du gouvernail avant utilisation afin d'éviter tout dommage.

3. Raccordez les câbles de la batterie aux connecteurs IC5 du bateau.
4. Allumez le récepteur en appuyant sur le bouton d'alimentation du variateur ESC.
5. Remettez la trappe en place.
6. En maintenant le bateau sur le support de présentation, testez la commande de l'émetteur du bateau et effectuez une vérification de la portée des commandes.



## Conseils de navigation

**Consultez les réglementations locales avant de choisir un plan d'eau pour faire naviguer le bateau.**

**REMARQUE** : Retirez la protection du gouvernail avant utilisation afin d'éviter tout dommage.

Pour la première navigation, nous vous recommandons des conditions calmes pour garantir un bon réglage de votre bateau. La vitesse maximale sera également déterminée par la capacité de la batterie à alimenter efficacement le moteur depuis le variateur ESC.

1. Placez délicatement le bateau dans l'eau.
2. Faites fonctionner le bateau à vitesse réduite près de la rive. Évitez toujours les éventuels objets qui se trouvent dans l'eau. Quand votre bateau navigue en marche avant, contrôlez qu'il y a bien de l'eau qui sort par l'évacuation du circuit de refroidissement.
3. Quand vous maîtriserez le bateau à vitesse réduite, vous pouvez éloigner le bateau de la rive et augmenter la vitesse.
4. Rapprochez immédiatement le bateau de la rive quand le moteur commence à émettre des pulsations.

**ATTENTION** : N'allez jamais chercher un bateau en difficulté à la nage. Ramenez le bateau à la berge en utilisant du matériel de pêche ou un autre bateau.

**REMARQUE** : Ne faites jamais naviguer le bateau dans moins de 30,5cm de profondeur d'eau.

**REMARQUE** : Lorsque vous naviguez à pleine vitesse sur des eaux agitées, l'hélice peut sortir et rentrer dans l'eau de manière répétitive et rapide ce qui la soumet à des contraintes élevées. La fréquence répétée de ces contraintes peut endommager l'hélice et l'arbre de transmission.

Lorsque vous naviguez sur des eaux agitées et avec du vent, pensez à placer vos batteries à l'avant pour plus de stabilité.

**Ne pas naviguer à proximité :**

- De Jet-skis
- Du public (zone de baignade et de pêche)
- D'objets fixes
- De vagues ou du sillage d'un bateau
- De forts courants
- De la faune sauvage
- D'objets dérivants
- D'arbres surplombants
- De la végétation

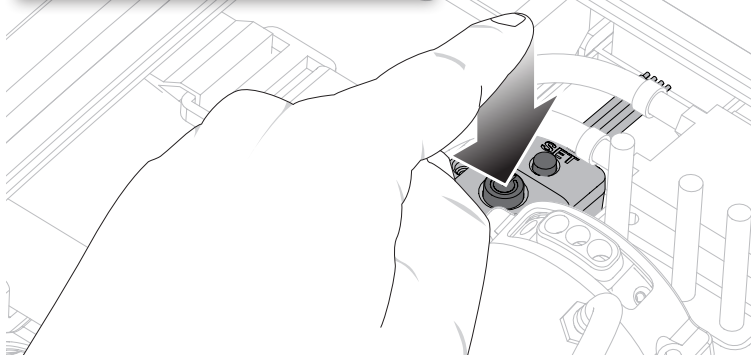
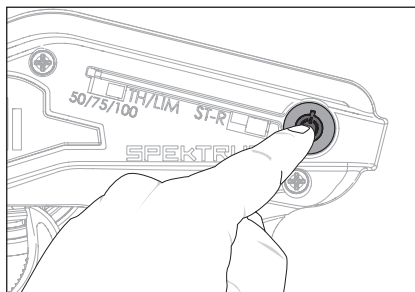
## Une fois terminé

**REMARQUE** : une fois la navigation terminée, ne laissez jamais l'appareil en plein soleil ou dans un lieu fermé et chaud comme dans une voiture. Cela risquerait d'endommager le bateau.

1. Éteignez le récepteur en appuyant sur le bouton d'alimentation du variateur ESC.
2. Éteignez l'émetteur.
3. Débranchez et retirez la batterie du bateau.
4. Videz l'eau qui s'est accumulée à l'intérieur de la coque en retirant la trappe et en mettant le bateau à l'envers.
5. Retirez le bouchon de vidange pour évacuer l'eau restante. Essuyez l'eau restante à l'aide d'une serviette sèche.
6. Séchez intégralement l'intérieur et l'extérieur du bateau. Séchez soigneusement tous les connecteurs de batterie, de moteur et de récepteur en les retirant un par un et en les remettant en place.
7. Retirez la trappe avant de ranger votre bateau.

**CONSEIL** : retirez la trappe avant de ranger le bateau pour empêcher le développement de moisissures dans le bateau.

8. Réparez les dommages ou l'usure du bateau.
9. Retirez l'arbre flexible et utilisez un papier absorbant pour le sécher.
10. Lubrifiez l'arbre flexible à l'aide de graisse marine Dynamite (**DYNE4200**).
11. Remplacez la protection du gouvernail sur le gouvernail afin de protéger le bord tranchant.



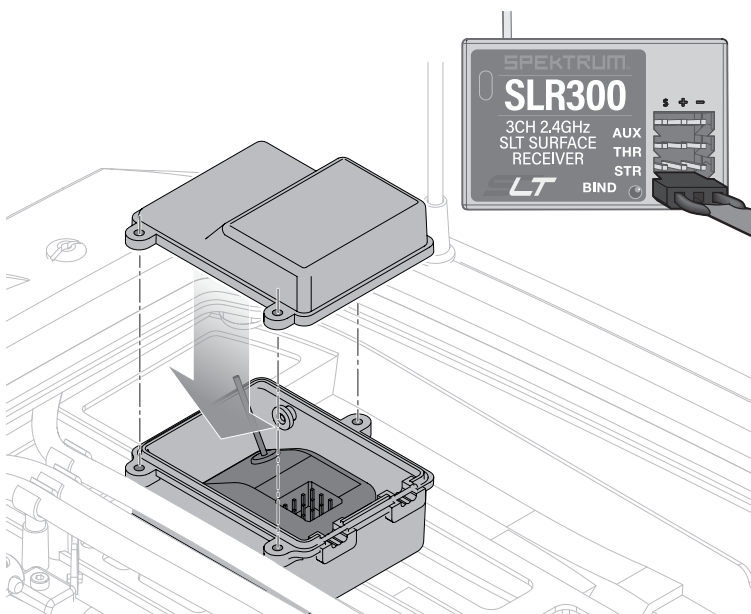
## Affectation

L'affectation est le processus permettant d'établir une liaison électronique entre l'émetteur et le récepteur. L'émetteur et le récepteur inclus sont affectés en usine. Si une réaffectation est nécessaire, procédez comme suit :

**REMARQUE** : toujours maintenir les parties du corps, les vêtements amples et autres éléments desserrés loin des hélices.

**IMPORTANT** : si vous utilisez un récepteur externe, suivez les consignes d'affectation fournies avec ce récepteur.

1. Assurez-vous que le bateau est correctement placé sur le support de présentation inclus.
2. Branchez la prise d'affectation dans le port d'affectation du récepteur.
3. Allumez le récepteur en appuyant sur le bouton d'alimentation du variateur ESC.
4. Allumez l'émetteur SLT2 pour l'affecter au bateau.
5. Retirez la prise d'affectation avant de faire fonctionner le bateau.



## Maintenance

### Entretien du moteur

- Prolongez la vie du moteur en évitant les surchauffes. Le moteur peut s'user anormalement suite à de fréquents virages, arrêts et redémarrages, au fait de pousser des objets, de naviguer dans des eaux agitées ou au milieu de végétation ou encore d'avancer systématiquement à grande vitesse.
- Une protection contre les températures élevées est installée sur le contrôleur électronique de vitesse pour éviter d'abîmer les circuits, mais celle-ci ne protégera pas le moteur des poussées contre une forte résistance.

- La lubrification est importante afin d'éviter d'endommager le moteur. Si les moteurs prennent l'humidité, lubrifiez les bagues de l'axe moteur avec de l'huile fluide. Le non-respect de cette consigne peut entraîner le blocage de l'axe contre les turbines.



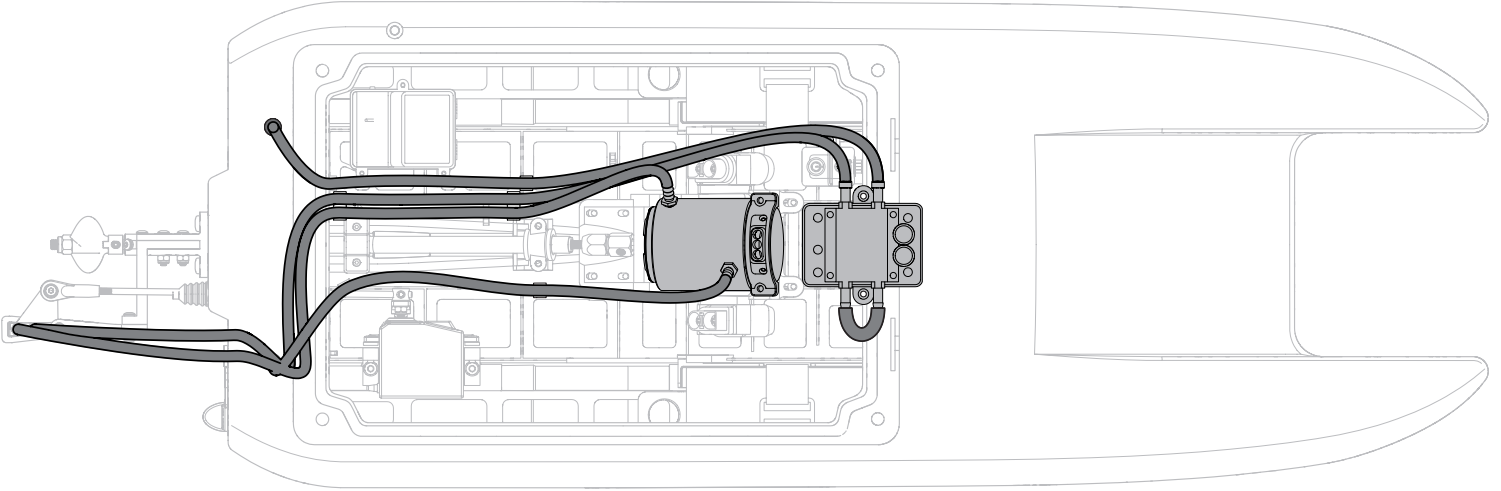
**ATTENTION** : Ne touchez pas les moteurs avant qu'ils aient eu le temps de refroidir. Ils peuvent atteindre des températures très élevées lors de l'utilisation.



## Circuit de refroidissement

Si l'eau ne s'échappe pas par les évacuations quand le bateau se déplace vers l'avant, coupez immédiatement le moteur et nettoyez le circuit de refroidissement. Le moteur et l'échappement ont chacun leur propre circuit de refroidissement.

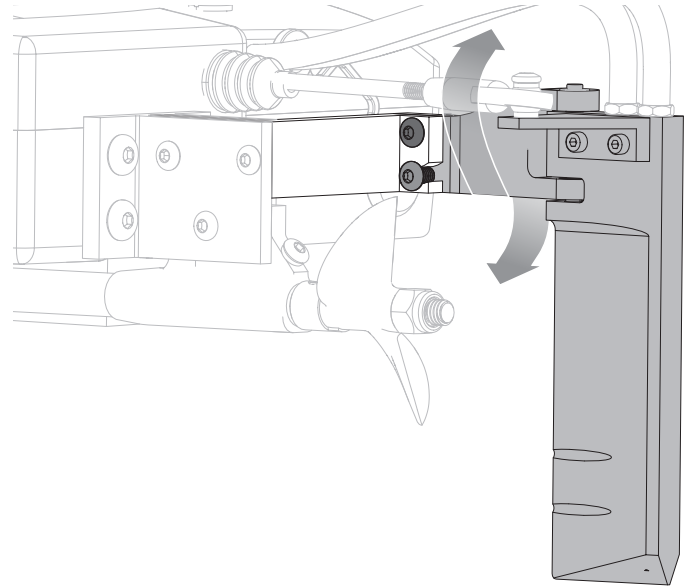
1. Démontez le circuit de refroidissement pour le nettoyer et ainsi éviter les risques de surchauffe.
2. Remplacez les éléments endommagés.



## Entretien du gouvernail

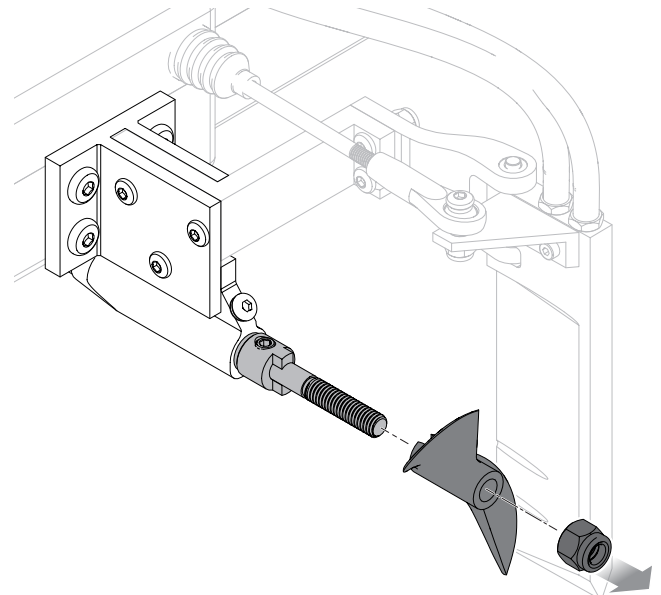
Le modèle Blackjack 24 est doté d'un gouvernail autocassant conçu pour se détacher s'il heurte un objet solide.

1. Remettez le gouvernail en place.
2. Vissez les vis à l'aide d'un tournevis pour vis à six pans de 2 mm et d'une clé de 5,5 mm (Set d'outils Dynamite Pro Boat, **DYNT0502**).



## Entretien de l'hélice

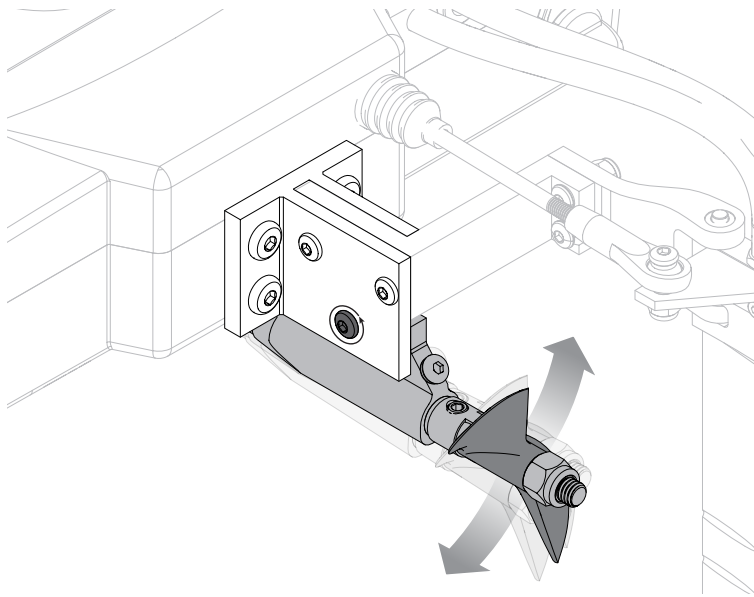
1. Desserrez les écrous de l'arbre de transmission à l'aide d'un tournevis à écrou de 8 mm (**DYN2805**).
2. Retirez l'écrou et l'hélice de l'arbre de transmission.
3. Montez dans l'ordre inverse. Alignez correctement l'hélice avec le toc d'entraînement sur l'arbre de transmission.



### Ajustement de l'angle de l'hélice

Soulever le hauban de transmission augmente la vitesse, mais diminue également la réponse de direction et augmente la cavitation. Abaisser la barre de direction augmente la réponse de direction, mais augmente également la sensibilité de la direction et ralentit la vitesse.

1. Desserrez l'écrou et le boulon de la barre de direction à l'arrière du bateau.
2. Glissez le hauban vers le haut ou vers le bas pour modifier l'angle de l'hélice par rapport à la coque.
3. Effectuez les ajustements souhaités et serrez l'écrou et le boulon.



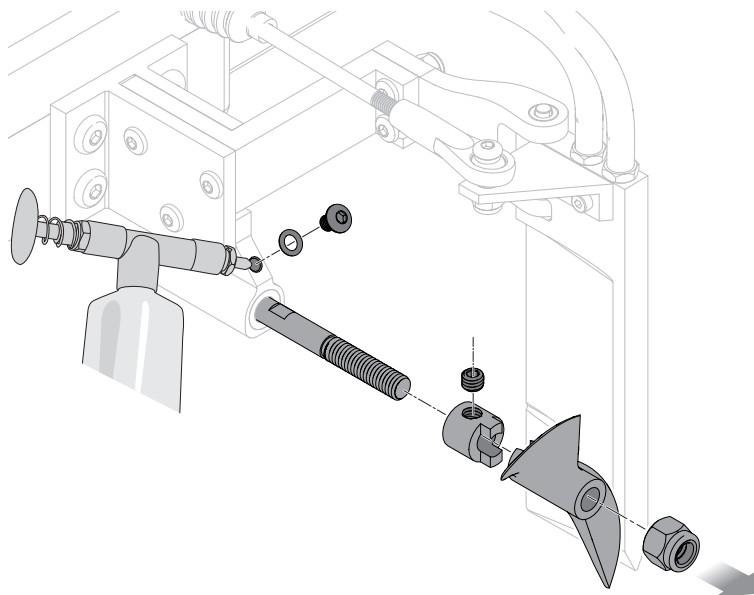
### Lubrification de la transmission

Toujours remplacer le flexible quand il est endommagé ou qu'il présente des traces d'usure. Un non respect de cette consigne vous expose à un risque de blessures corporelles ou des dégâts matériels.

La lubrification du flexible est vitale pour la durée de vie de la transmission. La graisse assure également l'étanchéité en empêchant l'eau de rentrer par le presse étoupe.

Lubrifiez le flexible et toutes les pièces en mouvement après chaque session de 30 minutes d'utilisation. Retirez, nettoyez et lubrifiez l'arbre flexible après chaque utilisation.

1. Retirez la vis de prise à l'arrière du hauban de l'hélice.
2. Utilisez un pistolet à graisse Dynamite (**DYNE4200**) pour appliquer quelques pressions de graisse marine à travers le hauban de l'hélice et le tube de remplissage dans la bague.
3. Remplacez la vis de prise.



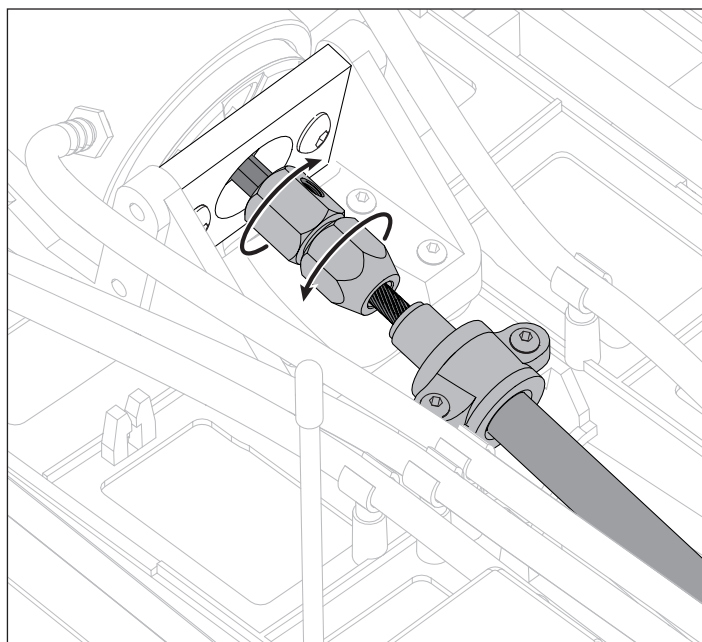
### Lubrification de l'intégralité de l'arbre flexible

Retirez, nettoyez et lubrifiez l'arbre flexible après chaque utilisation. Il est conseillé de retirer entièrement l'arbre flexible après une journée d'utilisation afin d'enlever la graisse utilisée et de sécher toute eau rentrée dans le tube de remplissage.

1. Dévissez l'accouplement de l'arbre flexible à l'aide de deux clés de 10 mm.
2. Retirez l'arbre flexible en le faisant glisser vers l'arrière du bateau.
3. Utilisez un papier absorbant pour retirer l'ancienne graisse et l'eau de l'arbre flexible et de la bague.
4. Séchez toute eau entrée dans le tube de remplissage.
5. Utilisez un pistolet à graisse Dynamite (**DYNE4200**) pour lubrifier généreusement la bague et l'arbre flexible.
6. Réassemblez l'arbre flexible dans le sens inverse.

**REMARQUE :** N'ajoutez pas de graisse sur les 50 derniers millimètres (2 po) de l'arbre flexible. Cela permet une meilleure accroche à l'intérieur de l'accouplement et évite que l'arbre flexible ne se dévisse pendant l'utilisation.

**REMARQUE :** Utiliser le bateau dans de l'eau salée peut provoquer la corrosion de certaines pièces. Si vous utilisez le bateau dans de l'eau salée, rincez-le soigneusement dans de l'eau douce après chaque utilisation et lubrifiez le système d'entraînement. L'utilisation de bateaux radiocommandés dans de l'eau salée est laissée à l'appréciation du modéliste.



## Pièces de rechange

Référence	Description
PRB-1153	Conduites de refroidissement, DI 4 mm (3 pieds)
PRB-1273	Ensemble du gouvernail : Blackjack 24
PRB-1274	Ensemble tige de gouvernail : Blackjack 24
PRB-1275	Ensemble de haubans d'hélices : Blackjack 24
PRB-1276	Ensemble de tube de remplissage : Blackjack 24
PRB-1277	Ensemble d'arbre flexible : Blackjack 24
PRB-1278	Ensemble boîtier de récepteur : Blackjack 24
PRB-1279	Ensemble de tube d'antenne : Blackjack 24
PRB-1280	Jeu de vis à molette pour verrière : Blackjack 24
PRB-1281	Bouchon de vidange fileté, grand (3) : Pro Boat
PRB-1282	Accessoires des conduites de refroidissement : Blackjack 24
PRB-1283	Bague de la jambe : Blackjack 24
PRB-1284	Ensemble de support de la coque : Blackjack 24
PRB-1285	Coupleur du moteur, flexible 4 mm, arbre 5 mm : Pro Boat
PRB-1286	Ensemble de batterie standard en acier inoxydable : Blackjack 24
PRB-1287	Coque et verrière, modèle Heatwave : Blackjack 24
PRB-1288	Coque et verrière, modèle Vegas Offshore : Blackjack 24
PRB-1901	Contre-écrous M3, acier inoxydable (10)
PRB-1903	Contre-écrous M5, acier inoxydable (10)
PRB-1904	Contre-écrous M6, acier inoxydable (10)
SPMS605	Servo de surface S605 9 kg 23T analogique et étanche standard
SPMSLR300	Récepteur 3 canaux SLT 2,4 GHz
SPMXME1060	Variateur ESC marin sans balais Firma 90 A Smart
SPMXMM1500	Moteur marin 2 200 Kv 3660 Firma

## Pièces recommandées

Référence	Description
SPMX50002S100H5	Batterie Li-Po Smart 7,4 V 5 000 mAh 2S 100C à boîtier rigide : IC5
SPMX52S100H5	Batterie Li-Po Smart 7,4 V 5000 mAh 2S 100C G2, boîtier rigide : IC5
SPMXC2000	Chargeur Smart CA 2 x 100 W G2 S2100
SPMXC2060	Chargeur Smart S250 CA 2 x 50 W
SPMXG2PS4	Ensemble de surface Smart G2 4S Powers-tage : Batterie Li-Po 2 S 5 000 mAh (2) / Chargeur S2200 G2

## Pièces en option

Référence	Description
DYNE4200	Pistolet graisseur avec graisse marine, 142 g (5 onces)
DYNE4201	Graisse marine 5 oz
DYNE0100	Graisseur de précision : Moyen
DYNF1055	Détecteur infrarouge de température/Thermomètre avec visée laser
DYNT0502	Ensemble d'outils de démarrage : Pro Boat
DYNT3010	Ensemble de tournevis à écrou, métrique (4)
DYN2950	Kit de clés hexagonales 8-en-1
DYNM0102	Ruban adhésif marin flexible (18 m)
DYN4403	Indicateur de vitesse GPS 2.0 Passport
SPMXBC100	Contrôleur pour batterie Li-Po Smart XBC100 et servomoteur
SPMXCA300	Sac LiPo Smart 16 x 7,5 x 6,5 cm
SPMS612HV	Servo numérique à engrenage métallique étanche 12 kg S612HV
SPMSS6240	Servo de surface numérique étanche à engrenages métalliques à vitesse élevée standard S6240
SPM2340	Émetteur DX3 Smart 3 canaux avec récepteur SR315
SPM5025	Émetteur DSMR 5 canaux DX5 PRO avec récepteur SR2100
SPMSR315	Récepteur 3 canaux double protocole SR315

## Guide de dépannage

Problème	Cause possible	Solution
Le bateau ne répond pas à la commande des gaz mais répond aux autres commandes	La course du servo des gaz est inférieure à 100 %	Assurez-vous que la course du servo des gaz est égale à 100 % ou supérieure
	La voie des gaz est inversée	Inversez la voie des gaz sur l'émetteur
Vibration ou bruit excessif	Hélice, arbre ou moteur endommagés	Remplacez les pièces endommagées
	L'hélice est déséquilibrée	Équilibrez l'hélice ou remplacez-la
Temps de navigation réduit ou manque de puissance du bateau	La charge de la batterie du bateau est faible	Rechargez complètement la batterie
	La batterie du bateau est endommagée	Remplacez la batterie du bateau et suivez les instructions correspondantes
	Blocage ou friction sur l'arbre ou l'hélice	Démontez les pièces, lubrifiez-les et alignez-les correctement
	Il fait peut-être trop froid pour naviguer	Assurez-vous que batterie est au minimum à 10°C
	La capacité de la batterie est peut-être trop faible pour les conditions de navigation	Changez la batterie ou utilisez une batterie dont la capacité est plus importante
	Le crabot est monté trop rapproché	Desserrez l'accouplement et tirez légèrement le flexible vers l'arrière du bateau
	L'arbre flexible n'est pas assez lubrifié	Lubrifiez bien l'arbre flexible
	De la végétation ou d'autres obstacles bloquent le gouvernail de direction ou l'hélice	Retirez la végétation ou les débris logés dans l'hélice et le gouvernail
Il est impossible d'affecter le bateau à l'émetteur (durant l'affectation)	L'émetteur est trop proche du bateau lors du processus d'affectation	Éloignez un peu l'émetteur allumé du bateau, déconnectez la batterie de celui-ci, puis reconnectez-la
	Le bateau ou l'émetteur sont trop près d'un objet métallique de grande taille ou d'un réseau sans fil	Déplacez le bateau et l'émetteur à distance de cet objet
	La prise d'affectation n'est pas correctement insérée	Insérez la prise d'affectation et affectez le bateau à l'émetteur
	La charge de la batterie du bateau ou de l'émetteur est trop faible	Remplacez ou rechargez les batteries
	Interrupteur du contrôleur en position OFF	Mettez le contrôleur sous tension
Échec de la liaison entre le bateau et l'émetteur (après affectation)	L'émetteur est trop proche du bateau lors du processus de liaison	Éloignez un peu l'émetteur allumé du bateau, déconnectez la batterie de celui-ci, puis reconnectez-la
	Le bateau ou l'émetteur sont trop près d'un objet métallique de grande taille, d'un réseau sans fil ou d'un autre émetteur	Déplacez le bateau et l'émetteur à distance de cet objet
	La prise d'affectation est restée dans le récepteur	Refaites l'affectation et retirez la prise d'affectation avant de redémarrer le récepteur
	La charge de la batterie du bateau ou de l'émetteur est trop faible	Remplacez ou rechargez les batteries
	L'émetteur a été probablement affecté à un modèle différent (utilisant un protocole DSM différent)	Affectez le bateau à l'émetteur
	Interrupteur du contrôleur en position OFF	Mettez le contrôleur sous tension
Le bateau tend à plonger dans l'eau ou prend l'eau.	La coque du bateau n'est pas complètement fermée	Faites sécher le bateau et vérifiez que la fermeture entre le panneau d'écouille et la coque est bien étanche avant de remettre le bateau à l'eau
	Le centre de gravité est trop à l'avant du bateau	Déplacez les batteries vers l'arrière dans la coque
Le bateau a tendance à tourner dans une direction	Le trim de direction ou le gouvernail de direction n'est pas centré	Réparez le gouvernail de direction ou ajustez-le ainsi que le trim de direction pour que le bateau aille tout droit quand la commande est au point neutre
	L'arrêt du gouvernail est activé	Remettez le gouvernail en place et serrez les vis de support du gouvernail
Le gouvernail ne pivote pas	Le gouvernail, la liaison ou le servo est endommagé	Réparez ou remplacez les pièces endommagées et réglez les commandes
	Le câble est endommagé ou les connexions sont lâches	Contrôlez les câbles et les connexions, et procédez aux connexions et remplacements nécessaires
	L'émetteur n'est pas bien affecté ou un modèle incorrect est sélectionné	Procédez de nouveau à l'affectation ou sélectionnez le bon modèle sur l'émetteur
	Le circuit d'élimination de batterie (BEC) du contrôleur électronique de vitesse est endommagé	Remplacez le contrôleur électronique de vitesse
	Interrupteur du contrôleur en position OFF	Mettez le contrôleur sous tension
Les commandes sont inversées	Les réglages de l'émetteur sont inversés	Procédez au test de contrôle de la direction et réglez correctement les commandes sur l'émetteur
Surchauffe du moteur ou du contrôleur électronique de vitesse	Les durites du système de refroidissement à eau sont bouchés	Nettoyez ou remplacez les durites
L'alimentation du moteur fait entendre des impulsions, puis le moteur perd en puissance	Le contrôleur électronique de vitesse utilise la coupure par tension faible par défaut	Rechargez la batterie du bateau ou remplacez-la si elle ne fonctionne plus
	Il fait peut-être trop froid pour naviguer	Attendez que le temps se réchauffe
	La batterie est ancienne, usée ou endommagée	Remplacez la batterie

## Garantie et Réparations

**Durée de la Garantie** — Garantie exclusive - Horizon Hobby, LLC (Horizon) garantit que le Produit acheté (le « Produit ») sera exempt de défauts matériels et de fabrication à sa date d'achat par l'Acheteur. La durée de garantie correspond aux dispositions légales du pays dans lequel le produit a été acquis. La durée de garantie est de 6 mois et la durée d'obligation de garantie de 18 mois à l'expiration de la période de garantie.

**Limitations de la garantie** — (a) La garantie est donnée à l'acheteur initial (« Acheteur ») et n'est pas transférable. Le recours de l'acheteur consiste en la réparation ou en l'échange dans le cadre de cette garantie. La garantie s'applique uniquement aux produits achetés chez un revendeur Horizon agréé. Les ventes faites à des tiers ne sont pas couvertes par cette garantie. Les revendications en garantie seront acceptées sur fourniture d'une preuve d'achat valide uniquement. Horizon se réserve le droit de modifier les dispositions de la présente garantie sans avis préalable et révoque alors les dispositions de garantie existantes.

(b) Horizon n'endosse aucune garantie quant à la vendabilité du produit ou aux capacités et à la forme physique de l'utilisateur pour une utilisation donnée du produit. Il est de la seule responsabilité de l'acheteur de vérifier si le produit correspond à ses capacités et à l'utilisation prévue.

(c) Recours de l'acheteur – Il est de la seule discrétion d'Horizon de déterminer si un produit présentant un cas de garantie sera réparé ou échangé. Ce sont là les recours exclusifs de l'acheteur lorsqu'un défaut est constaté.

Horizon se réserve la possibilité de vérifier tous les éléments utilisés et susceptibles d'être intégrés dans le cas de garantie. La décision de réparer ou de remplacer le produit est du seul ressort d'Horizon. La garantie exclut les défauts esthétiques ou les défauts provoqués par des cas de force majeure, une manipulation incorrecte du produit, une utilisation incorrecte ou commerciale de ce dernier ou encore des modifications de quelque nature qu'elles soient.

La garantie ne couvre pas les dégâts résultant d'un montage ou d'une manipulation erronés, d'accidents ou encore du fonctionnement ainsi que des tentatives d'entretien ou de réparation non effectuées par Horizon. Les retours effectués par le fait de l'acheteur directement à Horizon ou à l'une de ses représentations nationales requièrent une confirmation écrite.

**Limitation des dommages** — Horizon ne saurait être tenu pour responsable de dommages conséquents directs ou indirects, de pertes de revenus ou de pertes commerciales, liés de quelque manière que ce soit au produit et ce, indépendamment du fait qu'un recours puisse être formulé en relation avec un contrat, la garantie ou l'obligation de garantie. Par ailleurs, Horizon n'acceptera pas de recours issus d'un cas de garantie lorsque ces recours dépassent la valeur unitaire du produit. Horizon n'exerce aucune influence sur le montage, l'utilisation ou la maintenance du produit ou sur d'éventuelles combinaisons de produits choisies par l'acheteur. Horizon ne prend en compte aucune garantie et n'accepte aucun recours pour les blessures ou les dommages pouvant en résulter. Horizon Hobby ne saurait être tenu responsable d'une utilisation ne respectant pas les lois, les règles ou réglementations en vigueur. En utilisant et en montant le produit, l'acheteur accepte sans restriction ni réserve toutes les dispositions relatives à la garantie figurant dans le présent document. Si vous n'êtes pas prêt, en tant qu'acheteur, à accepter ces dispositions en relation avec l'utilisation

du produit, nous vous demandons de restituer au vendeur le produit complet, non utilisé et dans son emballage d'origine.

**Indications relatives à la sécurité** — Ceci est un produit de loisirs perfectionné et non un jouet. Il doit être utilisé avec précaution et bon sens et nécessite quelques aptitudes mécaniques ainsi que mentales. L'incapacité à utiliser le produit de manière sûre et raisonnable peut provoquer des blessures et des dégâts matériels conséquents. Ce produit n'est pas destiné à être utilisé par des enfants sans la surveillance par un tuteur. La notice d'utilisation contient des indications relatives à la sécurité ainsi que des indications concernant la maintenance et le fonctionnement du produit. Il est absolument indispensable de lire et de comprendre ces indications avant la première mise en service. C'est uniquement ainsi qu'il sera possible d'éviter une manipulation erronée et des accidents entraînant des blessures et des dégâts. Horizon Hobby ne saurait être tenu responsable d'une utilisation ne respectant pas les lois, les règles ou réglementations en vigueur.

**Questions, assistance et réparations** — Votre revendeur spécialisé local et le point de vente ne peuvent effectuer une estimation d'éligibilité à l'application de la garantie sans avoir consulté Horizon. Cela vaut également pour les réparations sous garantie. Vous voudrez bien, dans un tel cas, contacter le revendeur qui conviendra avec Horizon d'une décision appropriée, destinée à vous aider le plus rapidement possible.

**Maintenance et réparation** — Si votre produit doit faire l'objet d'une maintenance ou d'une réparation, adressez-vous soit à votre revendeur spécialisé, soit directement à Horizon. Emballez le produit soigneusement. Veuillez noter que le carton d'emballage d'origine ne suffit pas, en règle générale, à protéger le produit des dégâts pouvant survenir pendant le transport. Faites appel à un service de messagerie proposant une fonction de suivi et une assurance, puisque Horizon ne prend aucune responsabilité pour l'expédition du produit jusqu'à sa réception acceptée. Veuillez joindre une preuve d'achat, une description détaillée des défauts ainsi qu'une liste de tous les éléments distincts envoyés. Nous avons de plus besoin d'une adresse complète, d'un numéro de téléphone (pour demander des renseignements) et d'une adresse de courriel.

**Garantie et réparations** — Les demandes en garantie seront uniquement traitées en présence d'une preuve d'achat originale émanant d'un revendeur spécialisé agréé, sur laquelle figurent le nom de l'acheteur ainsi que la date d'achat. Si le cas de garantie est confirmé, le produit sera réparé. Cette décision relève uniquement de Horizon Hobby.

**Réparations payantes** — En cas de réparation payante, nous établissons un devis que nous transmettons à votre revendeur. La réparation sera seulement effectuée après que nous ayons reçu la confirmation du revendeur. Le prix de la réparation devra être acquitté au revendeur. Pour les réparations payantes, nous facturons au minimum 30 minutes de travail en atelier ainsi que les frais de réexpédition. En l'absence d'un accord pour la réparation dans un délai de 90 jours, nous nous réservons la possibilité de détruire le produit ou de l'utiliser autrement.

**ATTENTION** : Nous n'effectuons de réparations payantes que pour les composants électroniques et les moteurs. Les réparations touchant à la mécanique, en particulier celles des hélicoptères et des voitures radiocommandées, sont extrêmement coûteuses et doivent par conséquent être effectuées par l'acheteur lui-même.

10/15

## Coordonnées de Garantie et Réparations

Pays d'achat	Horizon Hobby	Adresse E-mail / Téléphone	Adresse
EU	Horizon Technischer Service Sales: Horizon Hobby GmbH	service@horizonhobby.de +49 (0) 4121 2655 100	Hanskampring 9 D 22885 Barsbüttel, Germany

## Information de IC

CAN ICES-3 (B)/NMB-3(B)

IC: 6157A-SPMSLT300

Le présent appareil est conforme aux CNR d'Industrie Canada applicables aux appareils radio exempts de licence. L'exploitation est autorisée aux deux conditions suivantes :

1. l'appareil ne doit pas produire de brouillage, et
2. l'utilisateur de l'appareil doit accepter tout brouillage radioélectrique subi, même si le brouillage est susceptible d'en compromettre le fonctionnement.

## Informations de Conformité Pour L'Union Européenne



**Déclaration de conformité de l'Union européenne :**  
**Pro Boat Blackjack 24" V2 Brushless Catamaran, RTR**  
**(PRB08049):**

Par la présente, Horizon Hobby, LLC déclare que cet appareil est conforme aux directives suivantes : Directive relative aux équipements radioélectriques 2014/53/UE ; Directive RoHS 2 2011/65/U ; Directive RoHS 3 - Modifiant 2011/65/UE Annexe II 2015/863.

Le texte complet de la déclaration de conformité UE est disponible à l'adresse Internet suivante : <https://www.horizonhobby.com/content/support-render-compliance>.

**REMARQUE :** Ce produit contient des batteries couvertes par la directive européenne 2006/66 / EC, qui ne peuvent pas être jetées avec les déchets ménagers. Veuillez respecter les réglementations locales.

**Gamme de fréquences sans fil et Puissance de sortie sans fil :**

**Émetteur :**

2403 - 2480MHz

16,3 dBm

**Fabricant officiel de l'UE :**

Horizon Hobby, LLC  
 2904 Research Road  
 Champaign, IL 61822 USA

**Importateur officiel de l'UE :**

Horizon Hobby, GmbH  
 Hanskampring 9  
 22885 Barsbüttel Germany

**DIRECTIVE DEEE :**



L'étiquette de cet appareil respecte la directive européenne 2012/19/UE en matière de déchets des équipements électriques et électroniques (DEEE). Cette étiquette indique que ce produit ne doit pas être jeté avec les déchets ménagers, mais déposé dans une installation appropriée afin de permettre sa récupération et son recyclage.



# PROBOAT™

©2024 Horizon Hobby, LLC. Pro Boat, SLT3, IC5, and the Horizon Hobby logo are trademarks or registered trademarks of Horizon Hobby, LLC. The Spektrum trademark is used with permission of Bachmann Industries, Inc. All other trademarks or registered trademarks are property of their respective owners.  
Other patents pending.

Created: 04/2024

PRB08049

759213