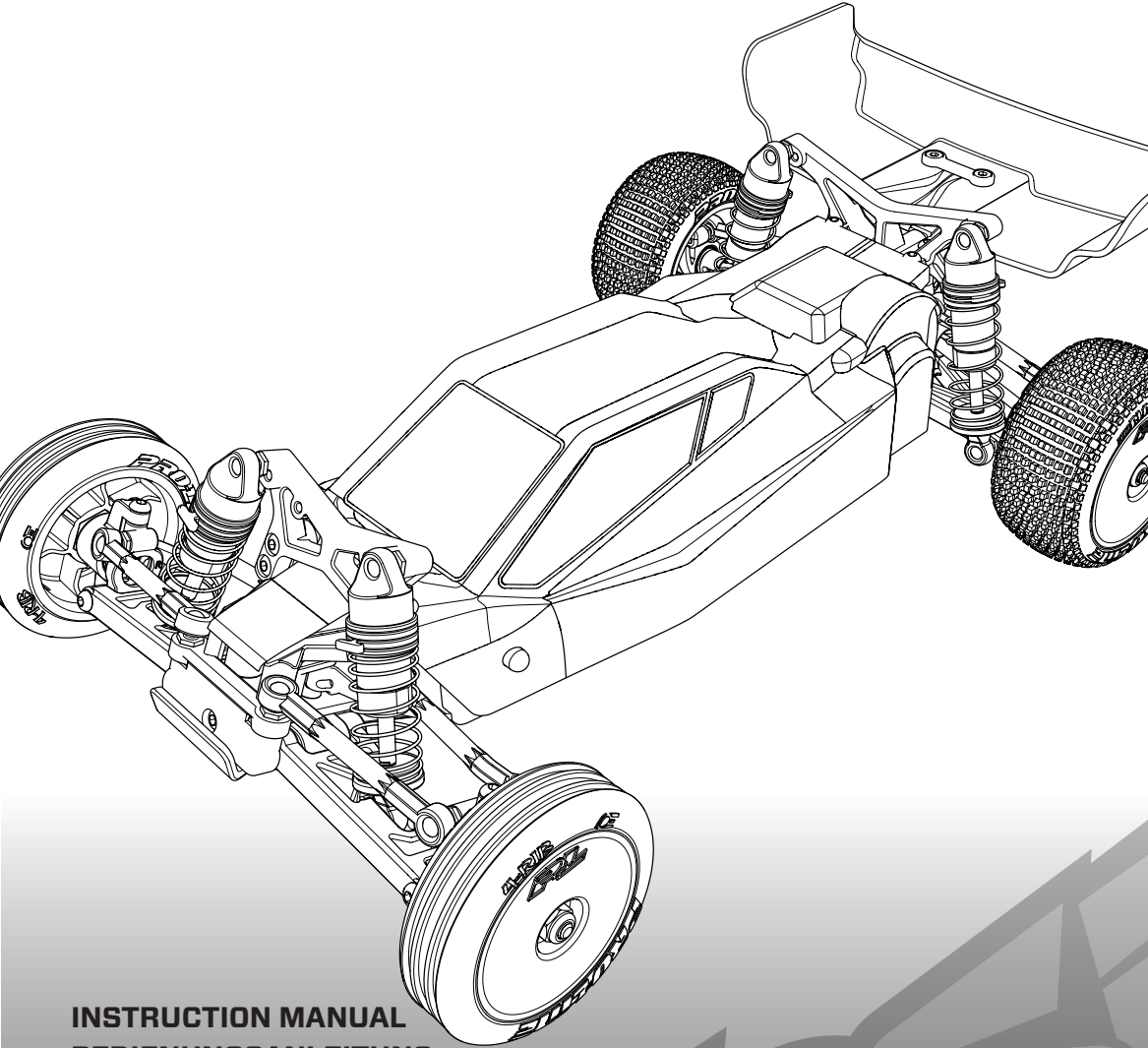


MICRO-B

1/24 2WD BUGGY RTR



INSTRUCTION MANUAL
BEDIENUNGSANLEITUNG
MANUEL D'UTILISATION
MANUALE DI ISTRUZIONI

538880
Created 06/24

REMARQUE

Les instructions, garanties et autres documents associés sont soumis à des modifications à la seule discrétion d'Horizon Hobby, LLC. Pour obtenir les documents à jour du produit, consultez le site www.horizonhobby.com ou www.towerhobbies.com et cliquez sur l'onglet d'aide ou de ressources pour ce produit.

SIGNIFICATION DE CERTAINS TERMES SPÉCIFIQUES

Les termes suivants sont utilisés dans l'ensemble du manuel pour indiquer différents niveaux de danger lors de l'utilisation de ce produit :

AVERTISSEMENT : Procédures qui, si elles ne sont pas suivies correctement, peuvent entraîner des dégâts matériels et des blessures graves OU engendrer une probabilité élevée de blessure superficielle.

ATTENTION : Procédures qui, si elles ne sont pas suivies correctement, peuvent entraîner des dégâts matériels ET des blessures graves.

REMARQUE : Procédures qui, si elles ne sont pas suivies correctement, peuvent entraîner des dégâts matériels ET éventuellement un faible risque de blessures.



AVERTISSEMENT : Lisez la TOTALITÉ du manuel d'utilisation afin de vous familiariser avec les caractéristiques du produit avant de le faire fonctionner. Une utilisation incorrecte du produit peut entraîner sa détérioration, ainsi que des risques de dégâts matériels, voire de blessures graves.

Ceci est un produit de loisirs sophistiqué. Il doit être manipulé avec prudence et bon sens et requiert des aptitudes de base en mécanique. Toute utilisation irresponsable de ce produit ne respectant pas les principes de sécurité peut provoquer des blessures, entraîner des dégâts matériels et endommager le produit. Ce produit n'est pas destiné à être utilisé par des enfants sans la surveillance directe d'un adulte. N'essayez pas de démonter le produit, de l'utiliser avec des composants incompatibles ou d'en améliorer les performances sans l'accord d'Horizon Hobby, LLC. Ce manuel comporte des instructions relatives à la sécurité, au fonctionnement et à l'entretien. Il est capital de lire et de respecter la totalité des instructions et avertissements du manuel avant l'assemblage, le réglage et l'utilisation, ceci afin de manipuler correctement l'appareil et d'éviter tout dégât matériel ou toute blessure grave.



AVERTISSEMENT CONTRE LES PRODUITS CONTREFAITS : Toujours acheter chez un revendeur officiel Horizon hobby pour être sûr d'avoir des produits authentiques. Horizon Hobby décline toute garantie et responsabilité concernant les produits de contrefaçon ou les produits se disant compatibles DSM ou Spektrum.

14 ans et plus. Ceci n'est pas un jouet.

TABLE DES MATIÈRES

PRÉCAUTIONS ET AVERTISSEMENTS LIÉS À LA SÉCURITÉ.....	34	INSTALLATION DE LA BATTERIE ET ALLUMAGE DU VÉHICULE.....	40
CONTENU DE LA BOÎTE.....	35	AUTONOMIE.....	41
VÉHICULE RÉSISTANT À L'EAU ET ÉQUIPÉ D'UNE ÉLECTRONIQUE ÉTANCHE.....	35	MISE HORS TENSION DU VÉHICULE.....	41
AVERTISSEMENTS RELATIFS À LA CHARGE.....	36	MISE AU POINT, RÉGLAGE ET MAINTENANCE DU VÉHICULE.....	41
CHARGEMENT DE LA BATTERIE DE L'APPAREIL.....	37	NETTOYAGE DE L'AMORTISSEUR.....	42
DÉMARRAGE RAPIDE.....	37	PIÈCES DE RECHANGE.....	43
INSTALLATION DES PILES DE L'ÉMETTEUR.....	38	PIÈCES EN OPTION.....	43
FONCTIONS DE L'ÉMETTEUR.....	38	GUIDE DE DÉPANNAGE.....	44
AFFECTATION.....	38	GARANTIE ET RÉPARATIONS.....	45
PRÉCAUTIONS DE PILOTAGE.....	39	INFORMATION DE IC.....	46
TEST DE DIRECTION.....	39	INFORMATIONS DE CONFORMITÉ POUR L'UNION EUROPÉENNE.....	47
AVANT DE FAIRE ROULER VOTRE VÉHICULE.....	40	VUE ÉCLATÉE DES PIÈCES.....	63-67

PRÉCAUTIONS ET AVERTISSEMENTS LIÉS À LA SÉCURITÉ

En tant qu'utilisateur de ce produit, il est de votre seule responsabilité de le faire fonctionner d'une manière qui ne mette en danger ni votre personne, ni de tiers et qui ne provoque pas de dégâts au produit lui-même ou à la propriété d'autrui.

Ce modèle est contrôlé par un signal radio, qui peut être soumis à des interférences provenant de nombreuses sources hors de votre contrôle. Ces interférences peuvent provoquer une perte momentanée de contrôle. Il est donc conseillé de garder une bonne distance de sécurité tout autour de votre modèle, ce qui aidera à éviter les collisions ou les blessures.

- Ne faites jamais fonctionner votre modèle lorsque les piles de l'émetteur sont faibles.
- Faites toujours fonctionner votre modèle dans une zone dégagée, à l'écart des voitures, de la circulation ou de personnes.
- Ne faites jamais et pour quelque raison que ce soit fonctionner votre modèle dans la rue ou dans des zones habitées.
- Respectez scrupuleusement les instructions et avertissements à cet effet ainsi que pour tous les équipements optionnels/complémentaires (chargeurs, packs de batteries rechargeables, etc.) que vous utilisez.
- Tenez tous les produits chimiques, les petites pièces et les composants électroniques hors de portée des enfants.

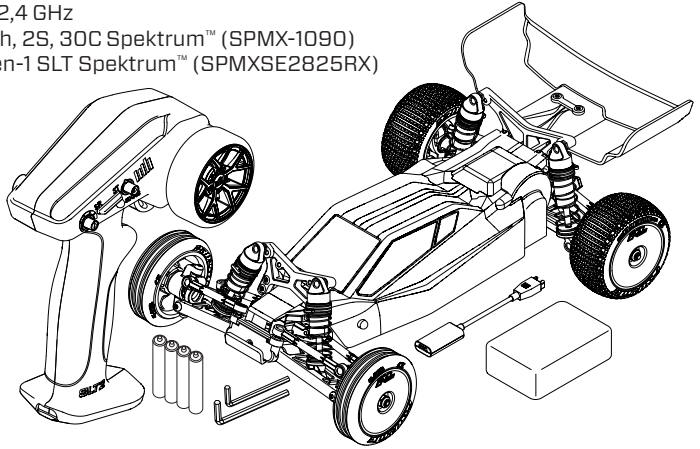
- Ne léchez ni ne mettez jamais en bouche quelque partie de votre modèle que ce soit, afin d'éviter tout risque de blessures graves, voire danger de mort.
- Faites bien attention lors de l'utilisation d'outils et lors de l'utilisation d'instruments coupants.
- Faites bien attention lors du montage, certaines pièces peuvent avoir des bords coupants.
- Après avoir utilisé votre modèle, NE touchez PAS à certaines de ces pièces telles que le moteur, le contrôleur électronique de vitesse et la batterie, car elles peuvent encore se trouver à des températures élevées. Vous risquez de vous brûler gravement en cas de contact avec elles.
- Ne mettez ni vos doigts ni aucun autre objet entre des pièces en rotation ou en mouvement, vous risqueriez des dommages ou des blessures graves.
- Allumez toujours votre émetteur avant d'allumer le récepteur du véhicule. Éteignez toujours le récepteur avant d'éteindre votre émetteur.
- Veillez à ce que les roues du modèle ne soient pas en contact avec le sol lorsque vous contrôlez le fonctionnement de votre équipement radio.

AVANT D'UTILISER CE VÉHICULE, VEUILLEZ LIRE SOIGNEUSEMENT L'ENSEMBLE DES DOCUMENTS IMPRIMÉS.

HORIZON HOBBY N'EST PAS RESPONSABLE DES ERREURS INVOLONTAIRES DANS CE MANUEL.

CONTENU DE LA BOÎTE

- Buggy RTR 2 roues motrices 1/24 R Micro B Losi® (LOS000007)
- Émetteur Spektrum™ SLT2™ 2,4 GHz
- Batterie Li-Po, 7,4 V, 350 mAh, 2S, 30C Spektrum™ (SPMX-1090)
- Variateur ESC/récepteur 2-en-1 SLT Spektrum™ (SPMXSE2825RX)
- AS-1 Micro Servo (AXI31619)
- Chargeur USB-C Spektrum™ (SPMXC0030)
- Moteur à balais 65T Losi® (LOS-1870)
- 4 piles AA (pour l'émetteur)
- Clés Allen : 1,3 mm et 1,5 mm



VÉHICULE RÉSISTANT À L'EAU ET ÉQUIPÉ D'UNE ÉLECTRONIQUE ÉTANCHE

Votre nouveau véhicule Horizon Hobby a été conçu et fabriqué en combinant des composants étanches et des composants résistants à l'eau vous permettant d'utiliser ce produit dans plusieurs "Conditions Humides" incluant les flaques d'eau, les ruisseaux, l'herbe humide, la neige et même la pluie.

Bien que le véhicule possède une grande résistance vis-à-vis de l'eau, il n'est pas entièrement étanche et votre véhicule ne doit PAS être utilisé comme un sous-marin. Les différents composants électroniques installés sur le véhicule, comme le contrôleur de vitesse électronique (ESC), le ou les servo(s) et le récepteur sont étanches, cependant la plupart des composants mécaniques résistent aux projections d'eau mais ne doivent pas être immergés.

Les pièces métalliques comme les roulements, les axes de suspension, les vis et les écrous ainsi que les contacts des prises des câbles électriques sont exposés à l'oxydation si vous n'effectuez un entretien supplémentaire après avoir utilisé le produit dans des conditions humides. Pour conserver à long terme les performances de votre véhicule et conserver la garantie, les procédures décrites dans la section « Maintenance en conditions humides » doivent être régulièrement effectuées si vous roulez dans des conditions humides. Si vous ne souhaitez pas effectuer la maintenance supplémentaire requise, vous ne devez pas utiliser le véhicule dans ces conditions.



ATTENTION : Un défaut de soin durant l'utilisation et un non-respect des consignes suivantes peut entraîner un dysfonctionnement du produit et/ou annuler la garantie.

PRÉCAUTIONS GÉNÉRALES

- Lisez avec attention les procédures de maintenance en conditions humides et vérifiez que vous possédez tous les outils nécessaires pour effectuer la maintenance du véhicule.
- Toutes les batteries ne peuvent être utilisées en conditions humides. Consultez la documentation du fabricant de votre batterie avant utilisation. Des précautions doivent être appliquées quand vous utilisez des batteries Li-Po en conditions humides.
- La majorité des émetteurs ne résiste pas aux projections d'eau. Consultez le manuel ou le fabricant de votre émetteur avant utilisation.
- N'utilisez jamais votre émetteur ou votre véhicule sous un orage.
- N'utilisez JAMAIS votre véhicule où il pourrait entrer en contact avec de l'eau salée (Eau de mer ou flaque d'eau sur une route salée), ou de l'eau polluée ou contaminée.
- Une petite quantité d'eau peut réduire la durée de vie du moteur s'il n'est pas certifié étanche ou résistant aux projections d'eau. Si le moteur devient excessivement humide, appliquez légèrement les gaz pour évacuer le maximum d'eau du moteur. Faire tourner à un régime

élevé un moteur humide causerait son endommagement rapide.

- L'utilisation en conditions humides peut réduire la durée de vie du moteur. La résistance de l'eau cause des efforts plus importants. Adaptez le rapport de transmission en utilisant un pignon plus petit ou une couronne plus grande. Cela augmentera le couple (et la durée de vie du moteur) quand vous roulez dans la boue, dans les flaques profondes ou n'importe quelle autre condition humide, cela augmente la charge appliquée au moteur.

MAINTENANCE EN CONDITIONS HUMIDES

- Evacuez l'eau collectée par les pneus en les faisant tourner à haute vitesse. Retirez la carrosserie, retournez le véhicule et donnez des courts coups d'accélérateur plein gaz jusqu'à ce que l'eau soit retirée.



ATTENTION: Tenez toujours éloigné des parties en rotation, les mains, les doigts, les outils ou autre objet lâches/pendants.

- Retirez la batterie et séchez ses contacts. Si vous possédez un compresseur d'air ou une bombe d'air comprimé, chassez toute l'humidité qui se trouve dans la prise.

- Retirez les roues du véhicule et rincez-les à l'aide d'un arrosoir pour retirer la boue et la poussière. Evitez de rincer les roulements et la transmission.

REMARQUE : N'utilisez jamais un nettoyeur haute-pression pour nettoyer le véhicule.

- Utilisez un compresseur d'air ou une bombe d'air comprimée pour sécher le véhicule et vous aider à retirer l'eau logée dans les renforcements et les recoins.
- Vaporisez du lubrifiant ou de l'anti-humidité sur les roulements, les vis ou autres pièces métalliques. Ne pas en vaporiser sur le moteur.
- Laissez le véhicule sécher avant de le stocker. L'eau (et l'huile) peuvent continuer à s'écouler durant quelques heures.
- Augmentez la fréquence d'inspection, de démontage et de lubrification des éléments suivants :
 - » Les axes de roues et roulements des fusées avant et arrière.
 - » Tous les boîtiers de transmissions, pignons et différentiels.
 - » Le moteur—nettoyez-le à l'aide d'un aérosol de nettoyant moteur et lubrifiez les paliers à l'aide de lubrifiant pour roulements.

AVERTISSEMENTS RELATIFS À LA CHARGE



AVERTISSEMENT : Une erreur d'attention ou un non-respect des consignes durant l'utilisation de ce produit peut entraîner un dysfonctionnement, une surchauffe, un INC. NDIE et dans le pire des cas, des blessures et des dégâts matériels.

- **NE LAISSEZ JAMAIS UNE BATTERIE EN CHARGE SANS SURVEILLANCE.**
- **NE CHARGEZ JAMAIS UNE BATTERIE DURANT LA NUIT.**
- L'alimentation électrique doit fournir une alimentation de type SELV (Safety Extra Low Voltage - Très basse tension de sécurité).
- Ne tentez pas de charger des batteries endommagées ou humides.
- Ne chargez jamais une batterie contenant différents types d'éléments.
- Ne laissez jamais un enfant de moins de 14 ans utiliser seul le chargeur.
- Ne chargez pas les batteries dans des lieux aux températures extrêmes ou en plein soleil.
- Ne chargez pas une batterie dont les câbles sont endommagés.
- Ne branchez pas le chargeur si son câble d'alimentation est endommagé.
- Ne connectez jamais le chargeur à une batterie voiture 12V lorsque le véhicule roule.

- Ne tentez jamais de démonter ou d'utiliser un chargeur endommagé.
- Ne reliez jamais votre chargeur simultanément aux câbles d'alimentation AC et DC.
- Ne connectez jamais la prise d'entrée (entrée DC) à une alimentation AC.
- Utilisez toujours uniquement les batteries conçues pour une utilisation avec ce type de chargeur dans le mode de charge approprié. Contrôlez toujours l'état de la batterie avant de la charger.
- Tenez toujours la batterie éloignée de tout matériau pouvant être affecté par la chaleur.
- Contrôlez toujours la température de la batterie durant la charge et avoir un extincteur à portée de main.
- Arrêtez toujours la charge si le chargeur ou la batterie deviennent très chauds ou que la batterie commence à se déformer.
- Connectez toujours les câbles de charge au chargeur en premier, puis connectez la batterie afin d'éviter un court-circuit entre les câbles. Inversez l'ordre des étapes pour déconnecter.
- Connectez toujours les câbles positifs rouges (+) et les câbles négatifs noirs (-) correctement.

- Débranchez toujours la batterie et le chargeur après la charge et les laisser refroidir entre les charges.
- Chargez toujours dans un endroit bien ventilé.
- Terminez toujours les processus et contactez le Service Technique Horizon Hobby si le produit fait objet de dysfonctionnements.
- Chargez uniquement des batteries rechargeables. La charge de piles non rechargeables peut causer un incendie, entraînant des blessures corporelles et/ou des dégâts matériels.
- La prise d'alimentation doit être à proximité des équipements et facilement accessible.

AVERTISSEMENT : Ne laissez jamais le chargeur sans surveillance, ne dépassez jamais la capacité de charge maximale, ne chargez jamais des batteries non conçue pour ce chargeur. Un non respect de cette consigne peut entraîner une surchauffe, un incendie avec risque de blessures corporelles.

ATTENTION : Vérifiez toujours que les caractéristiques de la batterie correspondent au chargeur. Un non respect de cette consigne peut entraîner une surchauffe ou un dysfonctionnement du produit pouvant entraîner des dégâts matériels ou des blessures corporelles. Contactez votre revendeur ou Horizon Hobby si vous avez des questions concernant la compatibilité.

CHARGEMENT DE LA BATTERIE DE L'APPAREIL

REMARQUE : Inspectez la batterie pour vous assurer qu'elle n'est pas endommagée, c'est-à-dire non gonflée, courbée, brisée ou perforée. Ne chargez que les batteries froides au toucher et non endommagées.

La batterie doit toujours être chargée avant d'utiliser l'appareil.

1. Insérez le chargeur dans le port USB.
2. Raccordez la batterie au chargeur.

EN CHARGE (DEL orange fixe)

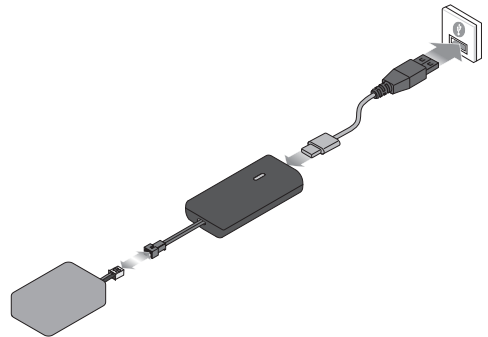
CHARGE MAXIMALE (DEL verte fixe)

Débranchez la batterie du chargeur immédiatement après la fin de la charge.

ATTENTION : N'utilisez que des chargeurs spécialement conçus pour charger la batterie Li-Po incluse. Le non-respect de ces instructions peut entraîner un incendie, des blessures ou des dégâts matériels.

ATTENTION : Ne dépassez jamais le taux de charge recommandé.

ATTENTION : Une fois que la charge est terminée, retirez immédiatement la batterie. Ne laissez jamais une batterie connectée au chargeur.



DÉMARRAGE RAPIDE

Veuillez lire le manuel entièrement pour comprendre pleinement le Losi® Micro-B, affiner la configuration et effectuer la maintenance.

1. Lisez les consignes de sécurité présentes dans ce manuel.
2. Chargez une batterie pour votre véhicule. Référez-vous aux instructions et aux consignes de sécurité relatives à la charge de la batterie.
3. Installez les piles AA dans l'émetteur. Utilisez uniquement des piles alcalines ou des batteries rechargeables.
4. Installez la batterie entièrement chargée dans le véhicule.
5. Avec le véhicule sur une surface plate, allumez l'émetteur puis le véhicule. Avant de déplacer le véhicule, attendez 5 secondes que le variateur ESC/récepteur s'initialisent. Mettez toujours l'émetteur sur ON (sous tension) avant le véhicule et sur OFF (hors tension) après la mise hors tension du véhicule.
6. Contrôlez la direction et les gaz. Vérifiez qu'ils agissent dans la bonne direction.
7. Pilotez votre véhicule.
8. Effectuez la maintenance requise.

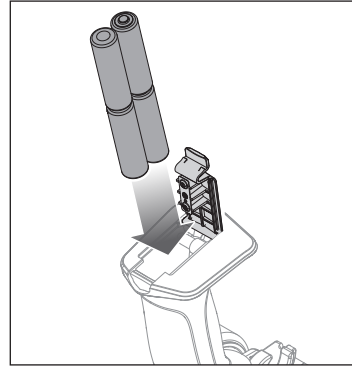
INSTALLATION DES PILES DE L'ÉMETTEUR

Cet émetteur nécessite 4 piles AA.

1. Retirez le couvercle du compartiment à piles.
2. Insérez les piles comme sur l'illustration.
3. Remplacez le couvercle.

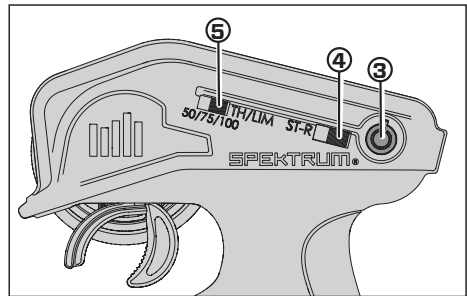
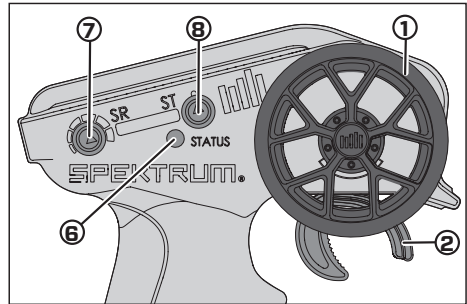
ATTENTION : N'enlevez jamais les piles de l'émetteur pendant que le modèle est allumé. Cela peut provoquer la perte de contrôle du modèle et des dommages corporels ou matériels.

ATTENTION : Risque d'explosion si la batterie est remplacée par un type de batterie non conforme. Éliminez les batteries usagées selon les réglementations nationales.



FONCTIONS DE L'ÉMETTEUR

- 1. Volant Contrôle** la direction (gauche/droite) du modèle
- 2. Commande des gaz** contrôle la vitesse et la direction (avant/frein/arrière) du modèle
- 3. Bouton d'alimentation** allume/éteint
- 4. Inversion du servo de direction (ST-R)** inverse le canal de direction
- 5. Limite des gaz** limite la sortie des gaz à 50/75/100 %
Sélectionnez 50 % ou 75 % pour les pilotes moins expérimentés ou lorsque vous pilotez le véhicule dans une petite zone
- 6. Témoins**
 - **Témoin en rouge fixe**—indique la connectivité radio et une alimentation de batterie appropriée
 - **Témoin clignotant en rouge**—indique que la tension de la batterie est à un niveau extrêmement bas. Remplacez les piles
- 7. Taux de direction** ajuste les points d'extrémité de la direction
- 8. Compensateur de direction** ajuste le point central de la direction



AFFECTATION

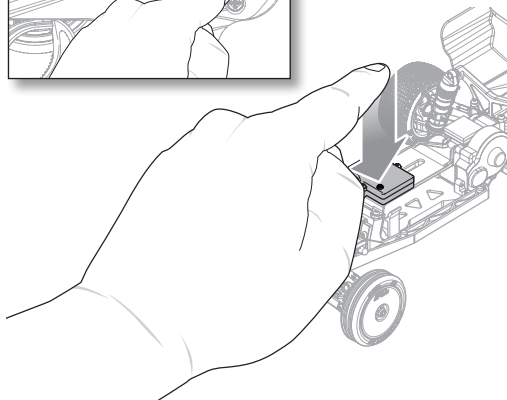
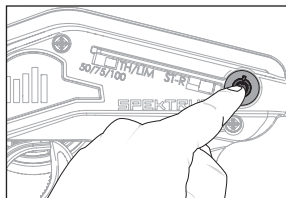
L'affectation est le processus de programmation du récepteur qui vise à reconnaître le code GUID (identificateur global unique) d'un émetteur unique spécifique. **L'émetteur et le variateur ESC/récepteur sont affectés en usine.** Si vous devez les réaffecter, suivez les instructions ci-dessous :

1. Connectez une batterie complètement chargée au variateur ESC/récepteur.
2. Mettez le variateur ESC/récepteur sous tension, en maintenant le bouton enfoncé pendant 3 secondes jusqu'à ce que le voyant rouge clignote rapidement.

3. Allumez l'émetteur. La DEL rouge du variateur ESC/récepteur s'allume en continu pour indiquer le succès de l'affectation.
4. Éteignez le variateur ESC/récepteur pour enregistrer les paramètres.
5. Éteignez l'émetteur.

Vous devez réaffecter le récepteur lorsque vous l'affectez à un émetteur différent.

REMARQUE : N'essayez pas de lier l'émetteur et le récepteur si d'autres émetteurs compatibles sont en mode d'affectation à moins de 120 m. Cette action pourrait entraîner une affectation imprévue.

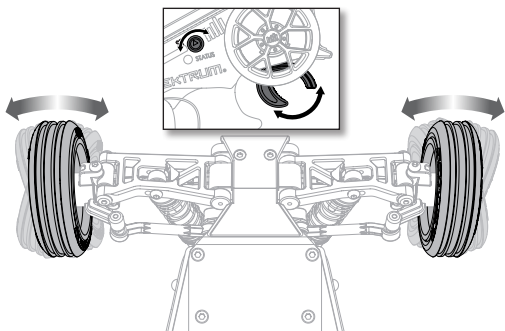


PRÉCAUTIONS DE PILOTAGE

- Regardez toujours le modèle.
 - Inspectez régulièrement le serrage des roues du véhicule.
 - Inspectez régulièrement les éléments de la direction, le serrage des vis. Une conduite en tout-terrain peut causer le desserrage des fixations.
 - Ne pilotez pas le véhicule dans de l'herbe haute. Vous risqueriez d'endommager le véhicule ou l'électronique.
 - Stoppez la conduite du véhicule quand vous sentez une baisse de la puissance. Conduire le véhicule avec une batterie déchargée peut entraîner la mise hors tension du récepteur. Si le récepteur n'est plus alimenté, vous perdrez le contrôle de votre véhicule. Les dommages causés par une batterie Li-Po déchargée ne sont pas couverts par la garantie.
- ⚠ ATTENTION :** Ne déchargez pas une batterie Li-Po en dessous de 3V par élément. Les batteries qui sont déchargées en dessous de la tension minimale approuvée seront endommagées, résultant en une perte de performances et un risque potentiel d'incendie lors de la charge suivante.
- N'appliquez pas la marche avant ou arrière si le véhicule est bloqué. Vous risqueriez d'endommager le moteur ou le contrôleur.
 - Après avoir piloté le véhicule, laissez l'électronique refroidir avant de piloter une nouvelle fois.
- IMPORTANT:** Maintenez les câbles à l'écart des pièces en mouvement.

TEST DE DIRECTION

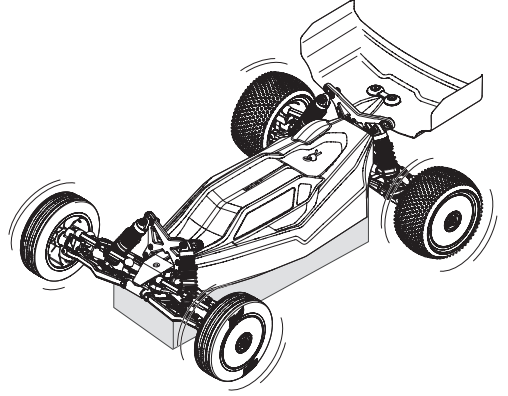
Effectuez un test des commandes en plaçant les roues du véhicule hors du sol. Si les roues se mettent à tourner après la mise sous tension du véhicule, ajustez le potentiomètre ST Trim jusqu'à obtenir l'arrêt de la rotation des roues. Pressez la gâchette pour faire tourner les roues en avant. Pour inverser leur rotation, attendez que leur rotation s'arrête, puis poussez la gâchette. Quand les roues tournent en marche avant, elles doivent rester parfaitement droites sans devoir corriger l'angle à l'aide du volant. Si ce n'est pas le cas, ajustez le trim ST Trim pour obtenir un trajectoire rectiligne sans agir sur le volant.



AVANT DE FAIRE ROULER VOTRE VÉHICULE

1. Contrôlez le libre mouvement de la suspension. Tous les bras de suspension ainsi que les composants de direction doivent pivoter librement.
2. Chargez la batterie. Chargez toujours la batterie en respectant les consignes données par le fabricant de la batterie et du chargeur.
3. Vérifiez que les écrous de roues ne sont pas desserrés.
4. Ajustez sur l'émetteur le trim de la direction. Suivez les instructions pour régler le trim/sub-trim pour que le véhicule roule droit quand le volant n'est pas actionné.
5. Effectuez un test de direction.

IMPORTANT : Vérifiez s'il y a un coincement dans la transmission et confirmez que le véhicule se déplace librement.



INSTALLATION DE LA BATTERIE ET ALLUMAGE DU VÉHICULE

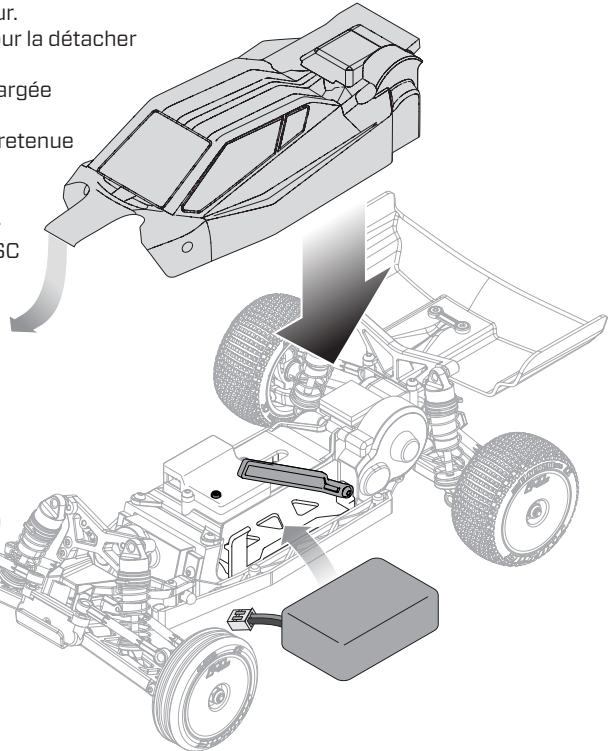
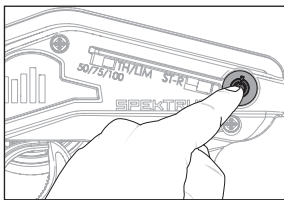
IMPORTANT : Le véhicule DOIT rester immobile sur une surface plane et nivelée pendant au moins 5 secondes.

IMPORTANT : conservez les fils à l'écart de toutes les pièces en mouvement.

1. Centrez le cadran TH TRIM sur l'émetteur.
2. Retirez la carrosserie en la soulevant pour la détacher du châssis.
3. Installez une batterie complètement chargée dans le véhicule.
4. Fixez la batterie à l'aide du dispositif de retenue de la batterie en plastique.
5. Allumez l'émetteur.
6. Raccordez la batterie à l'ESC/récepteur.

IMPORTANT : Fixez les fils du variateur ESC afin qu'ils ne gênent pas l'engrenage.

7. Mettez l'ESC/récepteur sous tension.
8. Réinstallez la carrosserie en la fixant à l'aide de la bande velcro incluse.



AUTONOMIE

Le facteur le plus influant sur l'autonomie est la capacité de la batterie. Une capacité supérieure augmentera l'autonomie.

L'état de la batterie est aussi un facteur très important pour l'autonomie et la vitesse. Les prises de la batterie peuvent chauffer durant l'utilisation. Les batteries perdent en performances et capacité au fil du temps.

Passer le véhicule de l'arrêt à pleine vitesse de façon répétée finira par endommager la batterie et l'électronique. Les accélérations brutales réduisent l'autonomie.

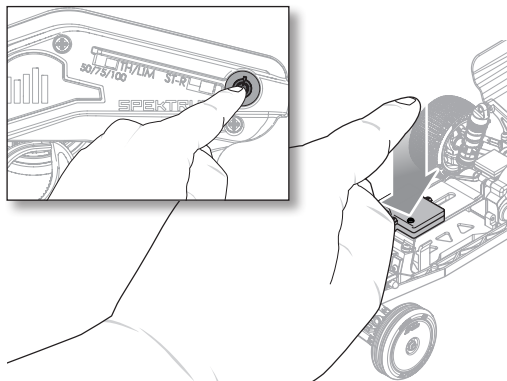
POUR AMÉLIORER L'AUTONOMIE

- Ayez toujours un véhicule entretenu et propre.
- Optimisez le refroidissement du contrôleur et du moteur.
- Changez votre rapport de transmission pour une réduction plus importante. Une réduction plus importante diminuera la température de fonctionnement de l'électronique. Utilisez un pignon plus petit ou une couronne plus grande pour obtenir une réduction plus importante.
- Utilisez une batterie avec une capacité plus élevée.
- Utilisez le chargeur optimum pour effectuer la recharge des batteries (Consultez votre revendeur local pour des informations complémentaires).

MISE HORS TENSION DU VÉHICULE

1. Mettez le contrôleur hors tension.
2. Mettez l'émetteur hors tension.
3. Retirez et chargez les batteries.

IMPORTANT: Maintenez les fils éloignés de toutes les pièces mobiles. Après avoir conduit le véhicule, laissez l'électronique refroidir avant de conduire à nouveau le véhicule.



MISE AU POINT, RÉGLAGE ET MAINTENANCE DU VÉHICULE

- Examinez régulièrement votre véhicule.
- Utilisez une brosse pour enlever saletés et poussières.
- Vérifiez si les bras de suspension et les autres parties moulées sont en bon état.
- Recollez les pneus aux roues, si nécessaire.
- Utilisez des outils appropriés pour effectuer les serrages.
- Vérifiez que les liaisons de cambure et de direction ne sont pas faussées. Remplacez les liaisons endommagées.
- Retirez les amortisseurs et vérifiez s'ils sont abîmés. Remontez-les s'ils perdent de l'huile.
- Inspectez l'électronique et les batteries pour vérifier si des câblages sont à nu. Réparez les câbles endommagés avec du film plastique, ou remplacez-les.

- Assurez-vous que le contrôleur électronique de vitesse / le récepteur sont bien fixés au châssis.
- Mettez l'émetteur en marche. Si la lumière clignote, remplacez les piles dans l'émetteur.
- Vérifiez si la couronne est usée.

RANTIE/RÉPARATIONS

RADIO/CONTRÔLEUR DE VITESSE ET MOTEUR

Si des problèmes autres que ceux répertoriés dans la section de dépannage surviennent, veuillez appeler le service chargé de la maintenance des composants électroniques. Celui-ci pourra se pencher sur le problème que vous rencontrez et vous donner des instructions pour le résoudre.

MAINTENANCE

Si des questions autres que celles répertoriées dans les sections de dépannage et de maintenance surviennent, veuillez appeler le service d'assistance produit Horizon.

NETTOYAGE

Les performances peuvent s'en ressentir si des saletés pénètrent dans les pièces de suspension

mobiles. Utilisez de l'air comprimé, un pinceau doux ou une brosse à dents pour enlever la poussière et les saletés. Évitez d'utiliser des solvants ou des produits chimiques car ils peuvent pousser la saleté dans les roulements et les pièces mobiles, et endommager les composants électroniques.

NETTOYAGE DE L'AMORTISSEUR

Les amortisseurs remplis d'huile nécessitent un entretien régulier en raison d'une rupture d'huile ou d'une huile sale. Cette maintenance doit être effectuée toutes les 3 à 5 heures d'utilisation environ, en fonction des conditions de conduite.

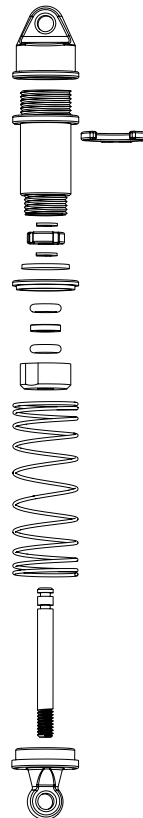
- Retirez l'amortisseur du véhicule.
- Retirez le capuchon d'amortisseur du corps d'amortisseur et mettez le fluide au rebut.
- Démontez l'amortisseur. Nettoyez soigneusement avec un produit dégraissant sans danger pour le plastique et l'électronique (DYNE50001). Séchez les pièces avant de les remonter.
- Réassemblez l'amortisseur et introduisez dans le corps d'amortisseur du fluide de silicone (poids N° 22,5 recommandé, TLR74003).
- Déplacez lentement l'arbre et le piston vers le haut et vers le bas pour éliminer les bulles d'air.
- Déplacez le piston à mi-parcours du corps et installez le capuchon d'amortisseur.
- Essuyez l'excédent de fluide.
- Réinstallez l'amortisseur sur le véhicule.

AJUSTEMENT DE LA HAUTEUR DE CAISSE

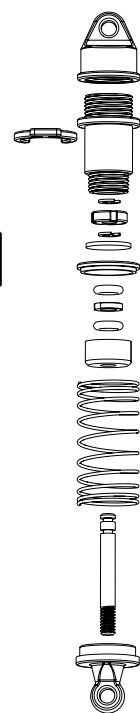
La hauteur de caisse est un réglage qui affecte la façon dont le véhicule saute, tourne et passe sur les bosses. Faites tomber une extrémité du véhicule d'une hauteur d'environ 152 mm (6 pouces) sur une surface plane. Lorsque vous laissez tomber l'avant du véhicule, assurez-vous que les bras avant sont égaux et parallèles à la surface plane après que le véhicule se soit stabilisé. Faites de même avec l'arrière pour vous assurer que les deux bras sont parallèles à la surface plane.

L'abaissement de la hauteur de caisse avant augmente la direction, mais diminue la traction. L'abaissement de la hauteur de caisse arrière augmente la traction, mais diminue la direction.

**AMORTISSEUR
ARRIÈRE
LOS-1765**



**AMORTISSEUR
ARRIÈRE
LOS-1765**



PIÈCES DE RECHANGE

RÉFÉRENCE	DESCRIPTION
AXI31619	Micro servo AS-1
LOS-1078	Outils
LOS-1761	Cloison, supports d'axe, économiseur de crémaillère de direction
LOS-1762	Pneus, roues, jaunes (montés)
LOS-1763	Pneus, roues, blancs (montés)
LOS-1764	Arbres de transmission, essieux, hexagones de roues
LOS-1765	Jeu d'amortisseurs (assemblé)
LOS-1766	Châssis
LOS-1767	Jeu de liens
LOS-1768	Bras, moyeux
LOS-1769	Transmission, pignon
LOS-1770	Tours AV/AR, pare-chocs
LOS-1771	Coque, aile, transparente
LOS-1772	Pièces de châssis
LOS-1870	Moteur 65 tours
SPMSLT350	Émetteur SLT à 3 canaux SLT3 avec récepteur SLR300
SPMX-1090	Batterie Li-Po, 7,4 V, 350 mAh, 2S, 30C : PH2.0
SPMXC0030	Chargeur 2S PH2.54 JST-XH 3 broches Li-Po USB-C 500 mAh
SPMXSE2825RX	Récepteur/variateur ESC SLT à balais 10 A

PIÈCES EN OPTION

RÉFÉRENCE	DESCRIPTION
LOS-1981	Tour d'amortisseur avant, carbone
LOS-1982	Moyeux arrière en aluminium
LOS-1983	Axes en aluminium
LOS-1984	Blocs de roulettes en aluminium
LOS-1985	Barre d'accouplement en aluminium
LOS-1986	Support servo en aluminium
LOS-1987	Bras de servo en aluminium
LOS-1988	Amortisseurs avant en aluminium
LOS-1989	Amortisseurs arrière en aluminium
LOS-1990	Ensemble ridoir ajustable
LOS-1991	Ensemble de ressorts d'amortisseur

GUIDE DE DÉPANNAGE

PROBLÈME	CAUSE POSSIBLE	SOLUTION
Le véhicule ne fonctionne pas	Batterie déchargée ou débranchée	Chargez la batterie ou branchez la
	L'interrupteur du contrôleur n'est pas en position "ON"	Mettez l'interrupteur sur "ON"
	L'émetteur n'est pas sous tension ou la batterie est faible	Mettez l'émetteur sous tension ou chargez la batterie
Le moteur tourne mais les roues ne sont pas entraînées	Le pignon n'entraîne pas la couronne	Réglez l'entre-dents
	Le pignon tourne sur l'axe moteur	Resserrez la vis du pignon sur le méplat de l'axe moteur
	Dents de pignons abîmées	Remplacez les pignons
	Goupille cassée	Contrôlez et remplacez la goupille
La direction ne fonctionne pas	Le servo n'est pas correctement branché	Vérifiez que la prise du servo est bien connectée à la voie de direction, et que la polarité est correcte
	Les pignons ou le moteur du servo sont endommagés	Remplacez ou réparez le servo
Ne tourne que dans une direction	Les pignons du servo sont endommagés	Remplacez ou réparez le servo
Le moteur ne fonctionne pas	Un câble du moteur est dessoudé	Ressoudez le câble à l'aide de matériel adapté.
	Un câble est endommagé	Réparez ou remplacez le câble
	Le contrôleur est endommagé	Contactez le service client Horizon Hobby
Le contrôleur chauffe	Le rapport de transmission n'est pas adapté	Utilisez un pignon plus petit ou une couronne plus grande
	Transmission non libre	Contrôlez la transmission afin de trouver la cause du blocage
Faible autonomie	La batterie n'est pas totalement chargée	Rechargez la batterie
	Le chargeur n'effectue pas la charge complète	Utilisez un autre chargeur
	Transmission non libre	Contrôlez la transmission afin de trouver la cause du blocage
Portée limitée	Piles de l'émetteur trop faibles	Contrôlez et remplacez
	Batterie du véhicule trop faible	Rechargez la batterie
	Mauvais contacts	Contrôlez toutes les connexions

GARANTIE ET RÉPARATIONS

Durée de la garantie – Garantie exclusive – Horizon Hobby, LLC (Horizon) garantit que le Produit acheté (le « Produit ») sera exempt de défauts matériels et de fabrication à sa date d'achat par l'acheteur. La durée de garantie correspond aux dispositions légales du pays dans lequel le produit a été acquis. La durée de garantie est de 6 mois et la durée d'obligation de garantie de 18 mois à l'expiration de la période de garantie.

Limitations de la garantie – (a) La garantie est donnée à l'acheteur initial (« Acheteur ») et n'est pas transférable. Le recours de l'acheteur consiste en la réparation ou en l'échange dans le cadre de cette garantie. La garantie s'applique uniquement aux produits achetés chez un revendeur Horizon agréé. Les ventes faites à des tiers ne sont pas couvertes par cette garantie. Les revendications en garantie seront acceptées sur fourniture d'une preuve d'achat valide uniquement. Horizon se réserve le droit de modifier les dispositions de la présente garantie sans avis préalable et révoque alors les dispositions de garantie existantes.

(b) Horizon n'endosse aucune garantie quant à la vendabilité du produit ou aux capacités et à la forme physique de l'utilisateur pour une utilisation donnée du produit. Il est de la seule responsabilité de l'acheteur de vérifier si le produit correspond à ses capacités et à l'utilisation prévue.

(c) Recours de l'acheteur – Il est de la seule discrétion d'Horizon de déterminer si un produit présentant un cas de garantie sera réparé ou échangé. Ce sont là les recours exclusifs de l'acheteur lorsqu'un défaut est constaté.

Horizon se réserve la possibilité de vérifier tous les éléments utilisés et susceptibles d'être intégrés dans le cas de garantie. La décision de réparer ou de remplacer le produit est du seul ressort d'Horizon. La garantie exclut les défauts esthétiques ou les défauts provoqués par des cas de force majeure, une manipulation incorrecte du produit, une utilisation incorrecte ou commerciale de ce dernier ou encore des modifications de quelque nature qu'elles soient.

La garantie ne couvre pas les dégâts résultant d'un montage ou d'une manipulation erronés, d'accidents ou encore du fonctionnement ainsi que des tentatives d'entretien ou de réparation non effectuées par Horizon. Les retours effectués par le fait de l'acheteur directement à Horizon ou à l'une de ses représentations nationales requièrent une confirmation écrite.

Limitation des dommages – Horizon ne saurait être tenu pour responsable de dommages consécutifs directs ou indirects, de pertes de revenus ou de pertes commerciales, liés de quelque manière que ce soit au produit et ce, indépendamment du fait qu'un recours puisse être formulé en relation avec un contrat, la garantie ou l'obligation de garantie. Par ailleurs, Horizon n'acceptera pas de recours issus d'un cas de garantie lorsque ces recours dépassent la valeur unitaire du produit. Horizon n'exerce aucune influence sur le montage, l'utilisation ou la maintenance du produit ou sur d'éventuelles combinaisons de produits choisies par l'acheteur. Horizon ne prend en compte aucune garantie et n'accepte aucun recours pour les blessures ou les dommages pouvant en résulter. Horizon Hobby ne saurait être tenu responsable d'une utilisation ne respectant pas les lois, les règles ou réglementations en vigueur. En utilisant et en montant le produit, l'acheteur accepte sans restriction ni réserve toutes les dispositions relatives à la garantie figurant dans le présent document. Si vous n'êtes pas prêt, en tant qu'acheteur, à accepter ces dispositions en relation avec l'utilisation du produit, nous vous demandons de restituer au vendeur le produit complet, non utilisé et dans son emballage d'origine.

Indications relatives à la sécurité – Ceci est un produit de loisirs perfectionné et non un jouet. Il doit être utilisé avec précaution et bon sens et nécessite quelques aptitudes mécaniques ainsi que mentales. L'incapacité à utiliser le produit de manière sûre et raisonnable peut provoquer des blessures et des dégâts matériels conséquents. Ce produit n'est pas destiné à être utilisé par des enfants sans la surveillance par un tuteur. La notice d'utilisation contient des indications relatives à la sécurité ainsi que des indications concernant la maintenance et le fonctionnement du produit. Il est absolument indispensable de lire et de comprendre ces indications avant la première mise en service. C'est uniquement ainsi qu'il sera possible d'éviter une manipulation erronée et des accidents entraînant des blessures et des dégâts. Horizon Hobby ne saurait être tenu responsable d'une utilisation ne respectant pas les lois, les règles ou réglementations en vigueur.

Questions, assistance et réparations – Votre revendeur spécialisé local et le point de vente ne peuvent effectuer une estimation d'éligibilité à l'application de la garantie sans avoir consulté Horizon. Cela vaut également pour les réparations

sous garantie. Vous voudrez bien, dans un tel cas, contacter le revendeur qui conviendra avec Horizon d'une décision appropriée, destinée à vous aider le plus rapidement possible.

Maintenance et réparation – Si votre produit doit faire l'objet d'une maintenance ou d'une réparation, adressez-vous soit à votre revendeur spécialisé, soit directement à Horizon. Emballez le produit soigneusement. Veuillez noter que le carton d'emballage d'origine ne suffit pas, en règle générale, à protéger le produit des dégâts pouvant survenir pendant le transport. Faites appel à un service de messagerie proposant une fonction de suivi et une assurance, puisque Horizon ne prend aucune responsabilité pour l'expédition du produit jusqu'à sa réception acceptée. Veuillez joindre une preuve d'achat, une description détaillée des défauts ainsi qu'une liste de tous les éléments distincts envoyés. Nous avons de plus besoin d'une adresse complète, d'un numéro de téléphone (pour demander des renseignements) et d'une adresse de courriel.

Garantie et réparations – Les demandes en garantie seront uniquement traitées en présence d'une preuve d'achat originale émanant d'un revendeur spécialisé agréé, sur laquelle figurent

le nom de l'acheteur ainsi que la date d'achat. Si le cas de garantie est confirmé, le produit sera réparé. Cette décision relève uniquement de Horizon Hobby.

Réparations payantes – En cas de réparation payante, nous établissons un devis que nous transmettons à votre revendeur. La réparation sera seulement effectuée après que nous ayons reçu la confirmation du revendeur. Le prix de la réparation devra être acquitté au revendeur. Pour les réparations payantes, nous facturons au minimum 30 minutes de travail en atelier ainsi que les frais de réexpédition. En l'absence d'un accord pour la réparation dans un délai de 90 jours, nous nous réservons la possibilité de détruire le produit ou de l'utiliser autrement.

ATTENTION: Nous n'effectuons de réparations payantes que pour les composants électroniques et les moteurs. Les réparations touchant à la mécanique, en particulier celles des hélicoptères et des voitures radiocommandées, sont extrêmement coûteuses et doivent par conséquent être effectuées par l'acheteur lui-même.

10/15

COORDONNÉES DE GARANTIE ET RÉPARATIONS

PAYS D'ACHAT	HORIZON HOBBY	ADRESSE E-MAIL / TÉLÉPHONE	ADRESSE
Union Europe	Horizon Technischer Service	service@horizonhobby.de +49 (0) 4121 2655 100	Hanskampring 9 D 22885 Barsbüttel, Germany
	Sales: Horizon Hobby GmbH		

INFORMATION DE IC

**Contains IC: 6157A-SPMSLT200F
CAN ICES-3 (B)/NMB-3(B)**

Le présent appareil est conforme aux CNR d'Industrie Canada applicables aux appareils radio exempts de licence. L'exploitation est autorisée aux deux conditions suivantes :

1. l'appareil ne doit pas produire de brouillage, et
2. l'utilisateur de l'appareil doit accepter tout brouillage radioélectrique subi, même si le brouillage est susceptible d'en compromettre le fonctionnement.

INFORMATIONS DE CONFORMITÉ POUR L'UNION EUROPÉENNE

CE **Déclaration de conformité de l'Union européenne :**
Losi Micro-B 1/24 2WD Buggy, RTR (LOS00007)

Par la présente, Horizon Hobby, LLC déclare que cet appareil est conforme aux directives suivantes : Directive basse tension 2014/35/UE ; Directive CEM 2014/30/UE ; Directive relative aux équipements radioélectriques 2014/53/UE ; Directive RoHS 2 2011/65/U ; Directive RoHS 3 - Modifiant 2011/65/UE Annexe II 2015/863.

Le texte complet de la déclaration de conformité UE est disponible à l'adresse Internet suivante : <https://www.horizonhobby.com/content/support-render-compliance>.

REMARQUE : Ce produit contient des batteries couvertes par la directive européenne 2006/66 / EC, qui ne peuvent pas être jetées avec les déchets ménagers. Veuillez respecter les réglementations locales.

Gamme de fréquences sans fil et Puissance de sortie sans fil:

Émetteur:

2410-2480 MHz
 13,66 dBm

Fabricant officiel de l'UE :

Horizon Hobby, LLC
 2904 Research Road
 Champaign, IL 61822 USA

Importateur officiel de l'UE :

Horizon Hobby, GmbH
 Hanskampring 9
 22885 Barsbüttel Germany

DIRECTIVE DEEE :



L'étiquette de cet appareil respecte la directive européenne 2012/19/UE en matière de déchets des équipements électriques et électroniques (DEEE). Cette étiquette indique que ce produit

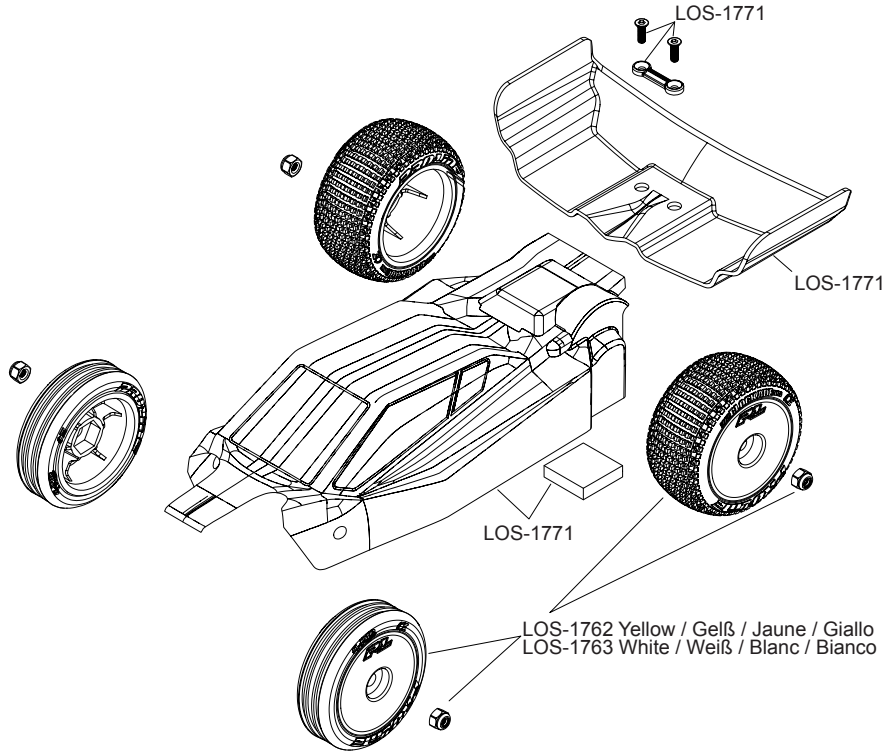
ne doit pas être jeté avec les déchets ménagers, mais déposé dans une installation appropriée afin de permettre sa récupération et son recyclage.



LOS00007T1/T2

MICRO-B 1/24 2WD BUGGY

EXPLODED VIEW
EXPLOSIONSZEICHNUNG
VUE ÉCLATÉE DES PIÈCES
VISTA ESPLOSA DELLE PARTI

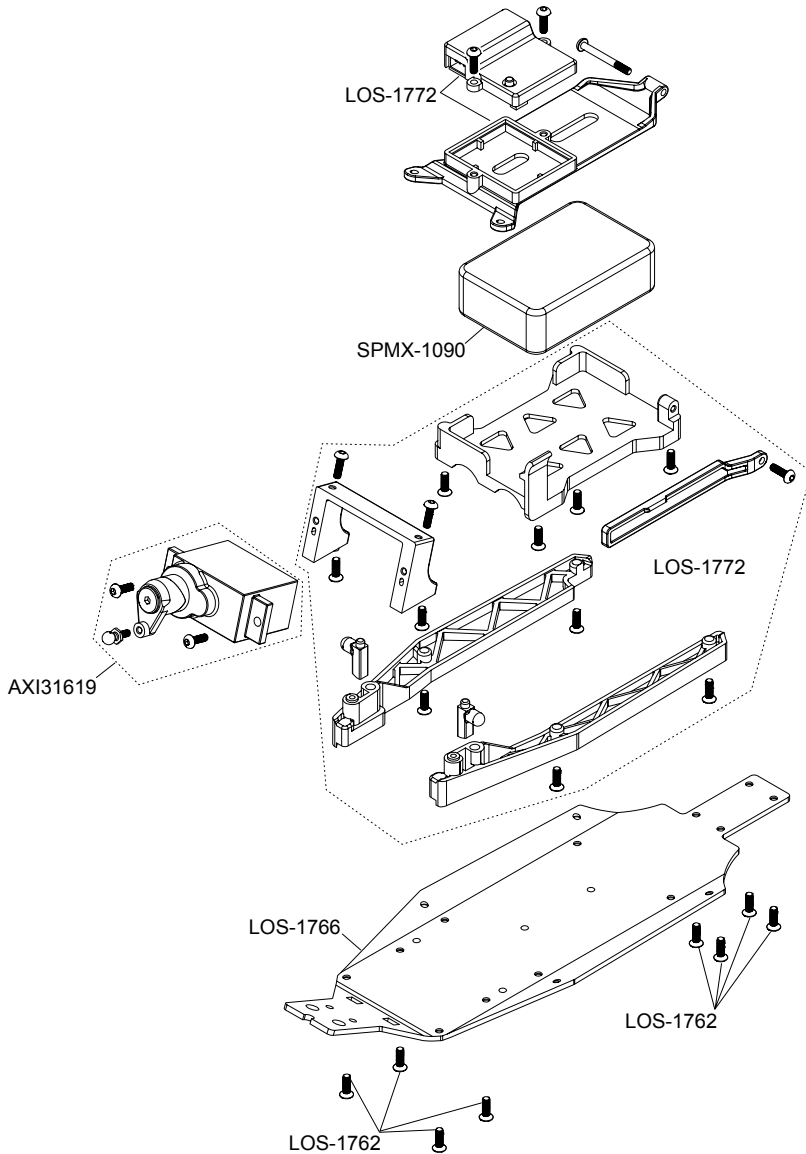




LOS00007T1/T2

MICRO-B 1/24 2WD BUGGY

EXPLODED VIEW
EXPLOSIONSZEICHNUNG
VUE ÉCLATÉE DES PIÈCES
VISTA ESPLOSA DELLE PARTI

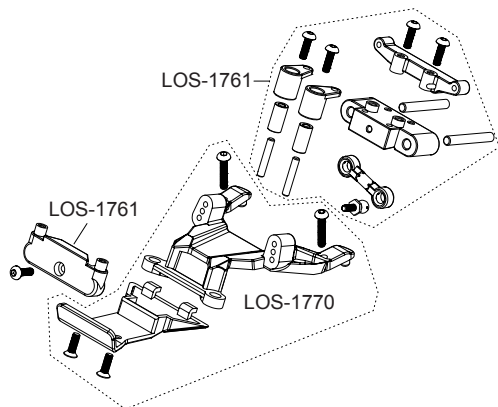
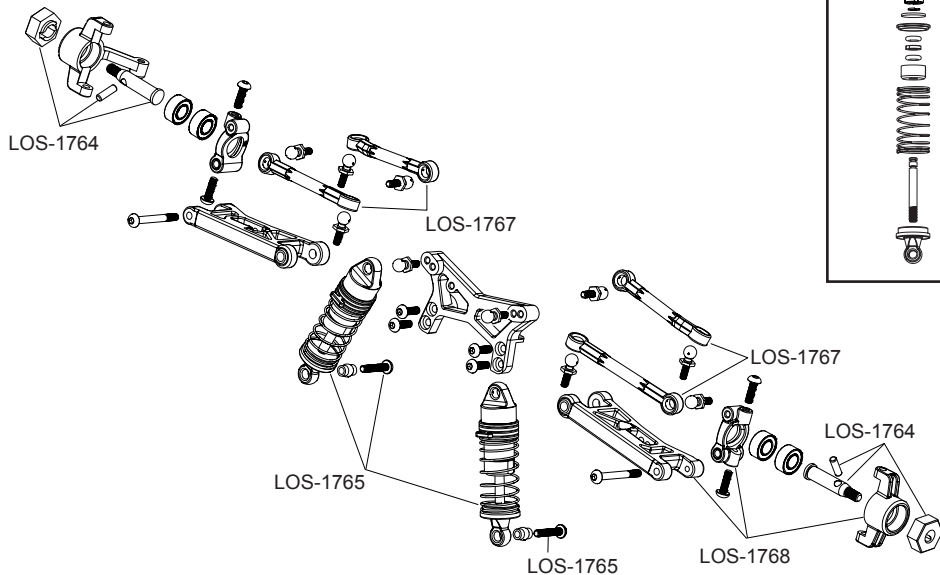
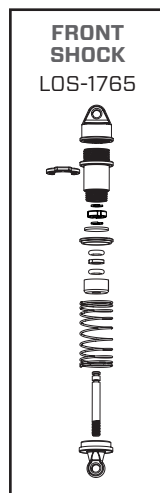




LOS00007T1/T2

MICRO-B 1/24 2WD BUGGY

EXPLODED VIEW
EXPLOSIONSZEICHNUNG
VUE ÉCLATÉE DES PIÈCES
VISTA ESPLOSA DELLE PARTI

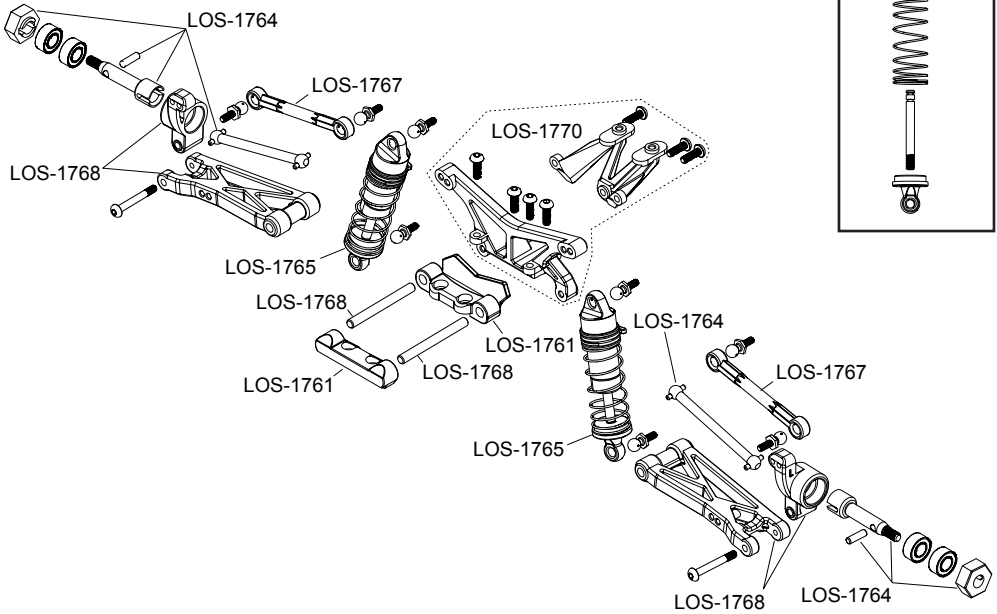
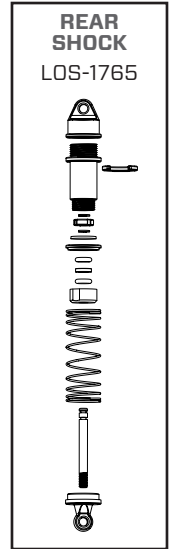




LOS00007T1/T2

MICRO-B 1/24 2WD BUGGY

EXPLODED VIEW
EXPLOSIONSZEICHNUNG
VUE ÉCLATÉE DES PIÈCES
VISTA ESPLOSA DELLE PARTI

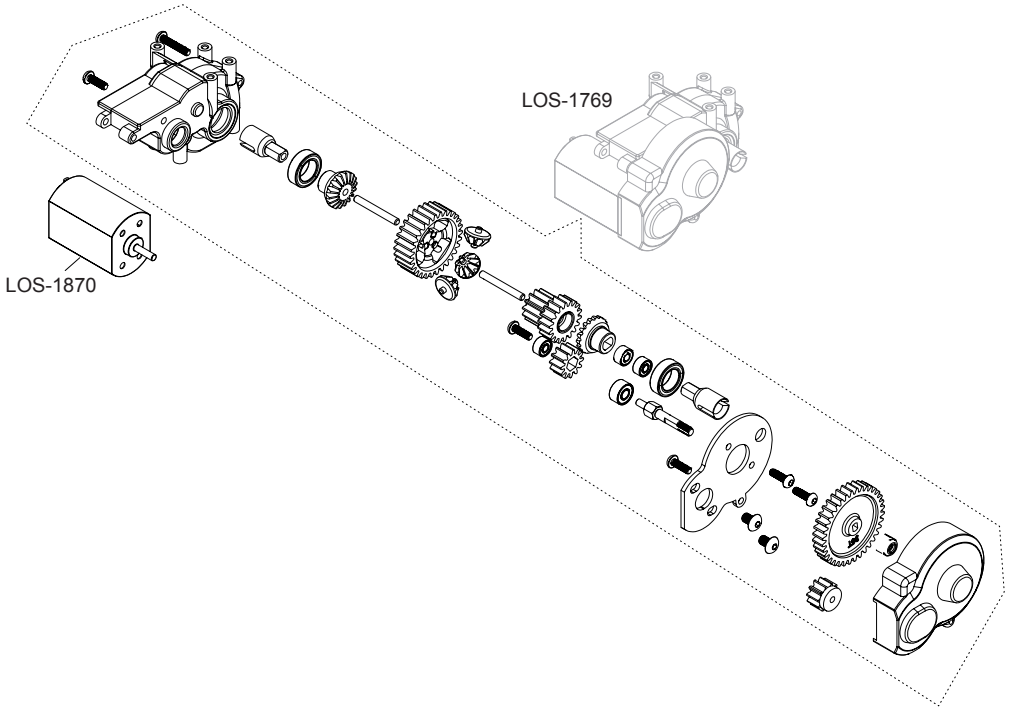




LOS00007T1/T2

MICRO-B 1/24 2WD BUGGY

EXPLODED VIEW
EXPLOSIONSZEICHNUNG
VUE ÉCLATÉE DES PIÈCES
VISTA ESPLOSA DELLE PARTI





© 2024 Horizon Hobby, LLC.

Losi, DSM, DSM2, DSMR, AVC, Active Vehicle Control, IC3, IC5, Firma, and the Horizon Hobby logo are trademarks or registered trademarks of Horizon Hobby, LLC.

The Spektrum trademark is used with permission of Bachmann Industries, Inc.

US 9,930,567. US 10,419,970. US 10,849,013. US 9,320,977. US 10,528,060. CN201721563463.4.
Other patents pending.

Created 06/24

538883 | LOS00007

HORIZON[®]
H O B B Y