

## **SAN MARTIN, 1588**

**ESCALA: 1/72,  
Longitud: 840mm,  
Anchura: 345mm,  
Altitud: 700mm**

### **HISTORIA:**

El galeón español San Martín fue el barco insignia de la conocida *flotilla invencible*, la que, bajo el mando del duque Medina-Sidonia, en el año 1588 atacó a Inglaterra. San Martín fue seriamente dañado por un grupo de barcos ingleses en la batalla cerca de Gravelines y luego, con el resto de la flota española fue obligado a replegarse a España. De toda la flotilla con más de 130 barcos, a casa, España, regresó aprox. sólo la mitad.

El galeón fue construido en Portugal como *São Martinho*, en el año 1580. No existe ningún original o ilustración del barco, pero se supone que el barco tenía la longitud de aprox. 180 pies y tenía el empuje de 1000 toneladas. El barco llevaba en total 48 cañones de diferentes calibres.

### **Lista de instrumentos recomendados:**

- 1) Cuchillo de modelista o bisturí
- 2) Mini taladradora
- 3) Taladros de diferentes diámetros
- 4) Papel lija de diferente aspereza
- 5) Tijeras
- 6) Pinza
- 7) Pinzas para ropa
- 8) Lápiz
- 9) Regleta
- 10) Juego de limas aguja
- 12) Máquina de coser
- 13) Dobladora de vigas (de preferencia, eléctrica)
- 14) Torno de modelismo

### **Antes del comienzo de la construcción:**

Antes del inicio de la construcción, es necesario leer cuidadosamente las instrucciones de construcción y durante la construcción mantener la secuencia de los pasos de montaje. Recorte cada una de las piezas, de las hojas, cuidadosamente con un cuchillo filo. Antes del encolado de piezas, controle si las diferentes partes pegadas concuerdan, eventualmente corríjalo. Durante el encolado, pintado, lacado y en el transcurso del trabajo con otros productos químicos, es necesario ventilar esmeradamente el lugar de trabajo. Para el encolado

de modelos de madera, se puede emplear pegamentos de dispersión (por ejemplo, Herkules), para el pegado de piezas metálicas se puede emplear pegamentos instantáneos.

### Colores de pintura:

Los barcos de madera, para la protección del casco contra el efecto del agua marina y los insectos dañinos de la madera, se impregnaban con una mezcla en base de brea, con lo que tomaban un color rojo marrón hasta negro. Debajo de la línea de calado, los barcos eran pintados con color blanco de protección. La cubierta estaba en el color original de la madera. Las anclas y los demás complementos metálicos tenían color negro. Los galeones del siglo XVII tenían laterales decorados con figuras geométricas coloridas, esta decoración se puede crear por medio de cintas autoadhesivas (con cuya ayuda se pueden hacer máscaras, a través de las que se aplica la pintura) y colores corrientemente accesibles en las tiendas de modelismo para el pintado de modelos de plástico.

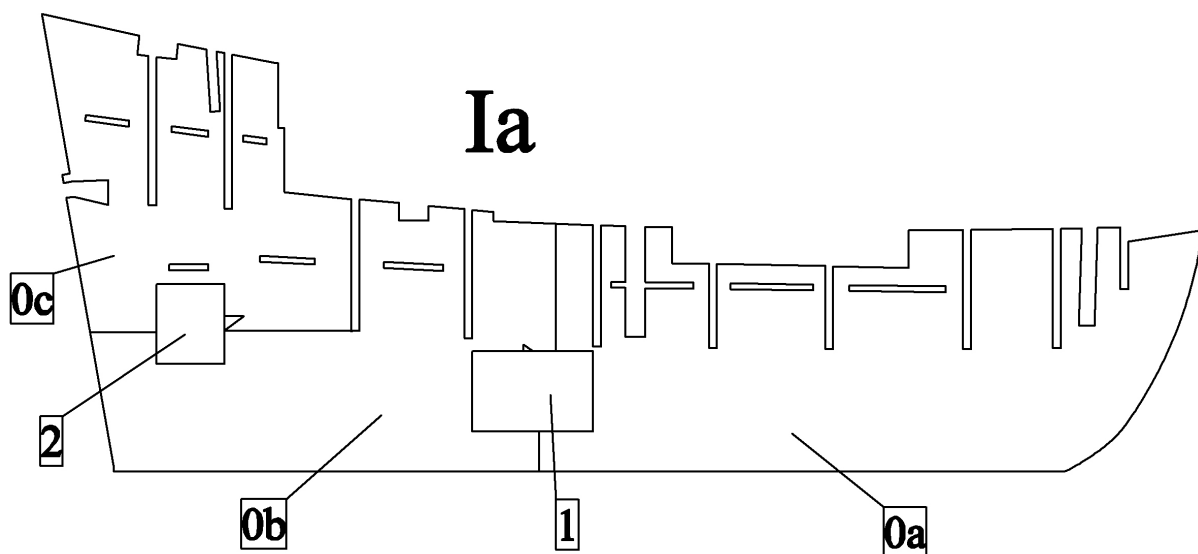
### Doblamiento de la madera:

En la construcción del modelo, es necesario doblar algunas tracas antes de su pegamiento, para que éstas, después del pegamiento, no restallen o que debido a la tensión interior de doblado no se despeguen. La madera se pone más flexible al ser calentada en agua hirviente. Lo ideal es dejar que la madera a ser doblada se empape en agua aprox. una hora, antes del propio calentamiento. Después de aprox. 10 – 15 minutos de calentamiento se puede probar si es posible doblar la madera. Se puede doblar alrededor de cualquier objeto cilíndrico, o se puede adquirir, en casas especializadas, dobladoras destinadas a este fin. Lo más sencillo es hacerlo con ayuda de dobladoras eléctricas, corrientemente accesibles en casas de ventas especializadas. Al doblar las piezas, es necesario obtener radios muy pequeños y también en el caso de madera difícilmente doblable, se debe proceder en varios pasos hasta lograr el radio requerido.

### Procedimiento de construcción del modelo:

#### I) Quilla:

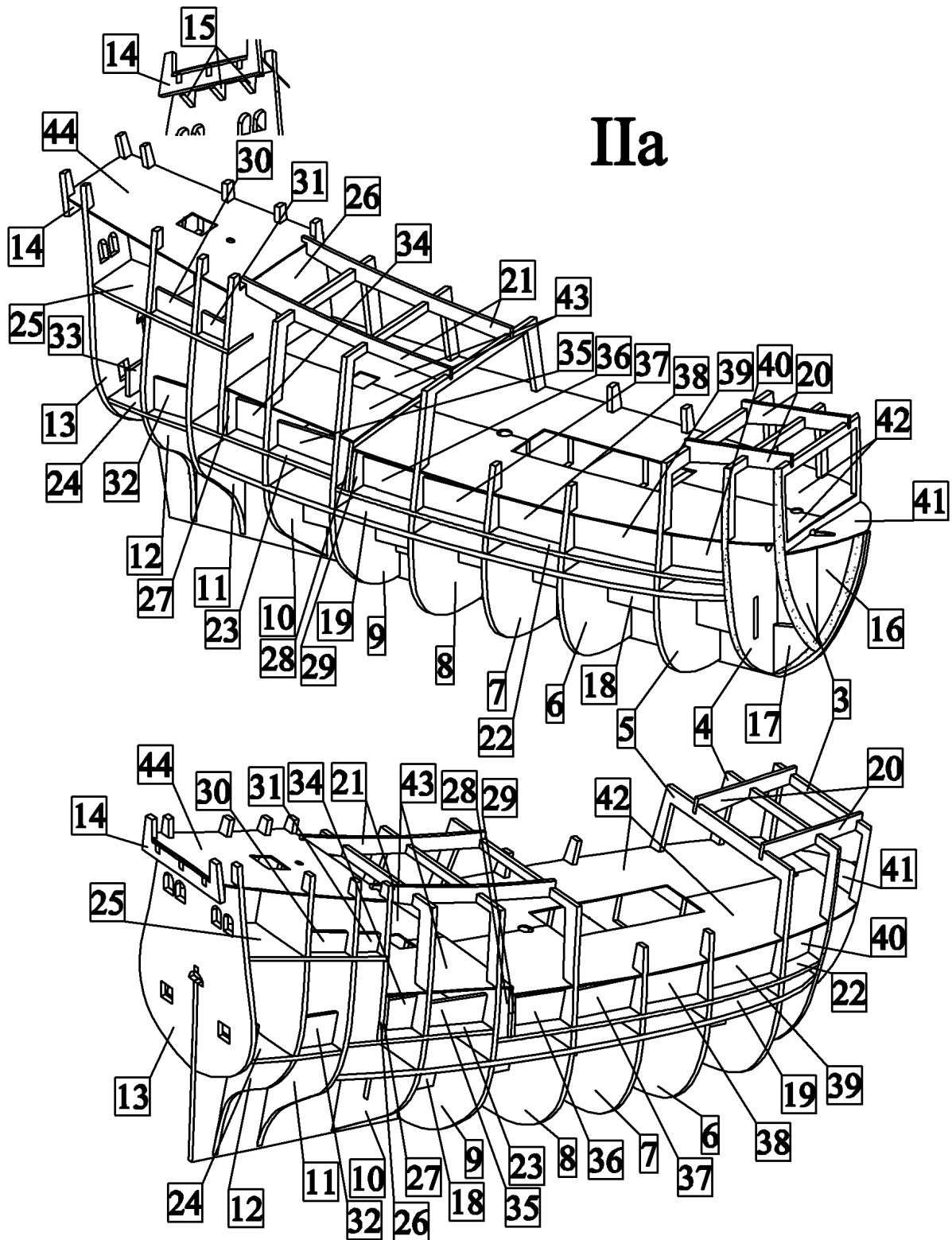
a) Encole la quilla con las piezas 0a-0c y 1-2.



#### II) Esqueleto de casco

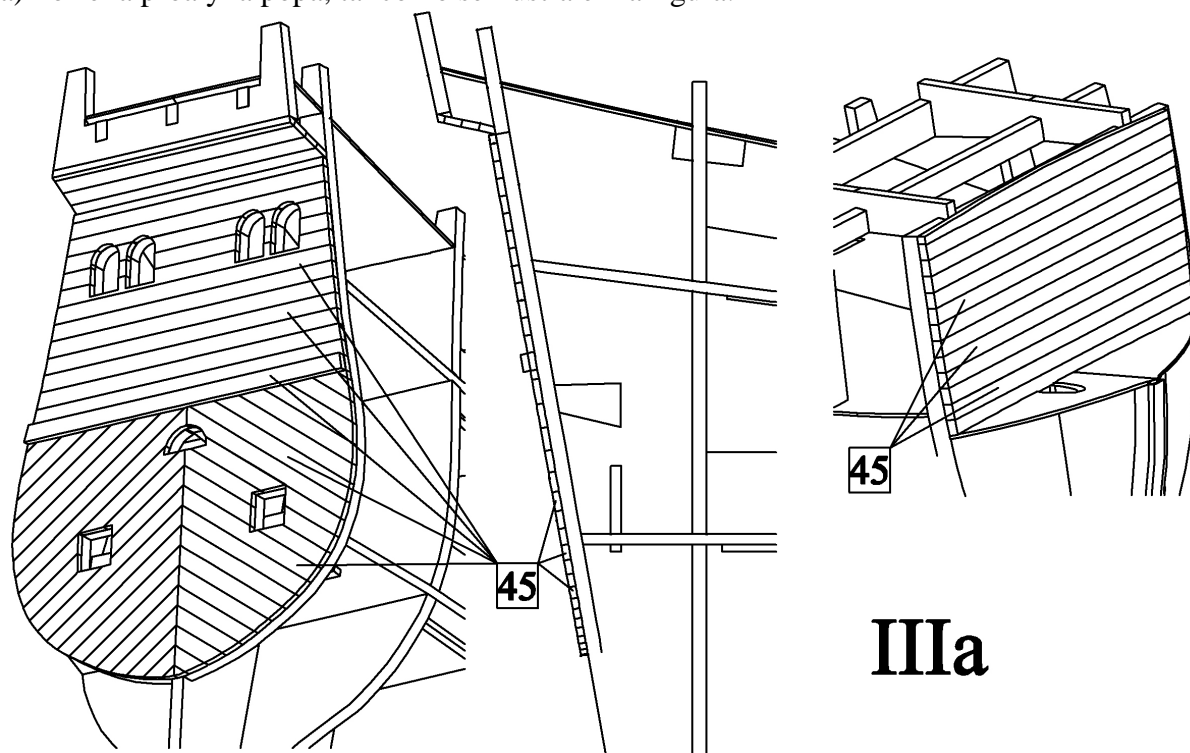
a) En primer lugar, a la quilla introduzca las cuadernas 4-10 y luego, entre ellas introduzca

los refuerzos 18. Después, a la quilla introduzca las cuadernas restantes 3 y 11-13. Luego, a las cuadernas introduzca los refuerzos 19-25 y junto con las cuadernas encólelos a la quilla. A continuación al esqueleto encole las piezas 14 y 15 y 30-40 y a la proa los refuerzos 16 y 17. Después, al esqueleto encole las cubiertas 41-44. Al final, pulimente las cuadernas y los refuerzos de proa, de modo que sea posible encolar, a ellos, las vigas de forrado, sin problemas.

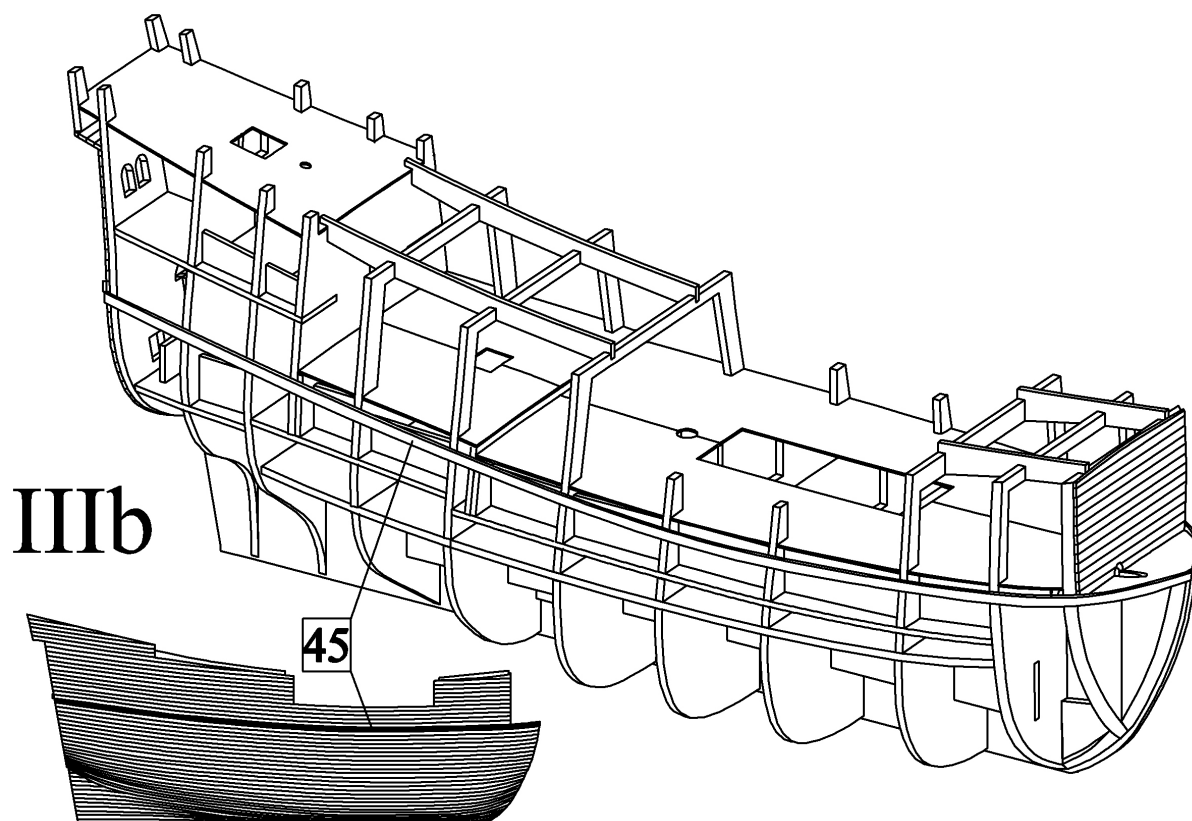


### III) Forrado del casco:

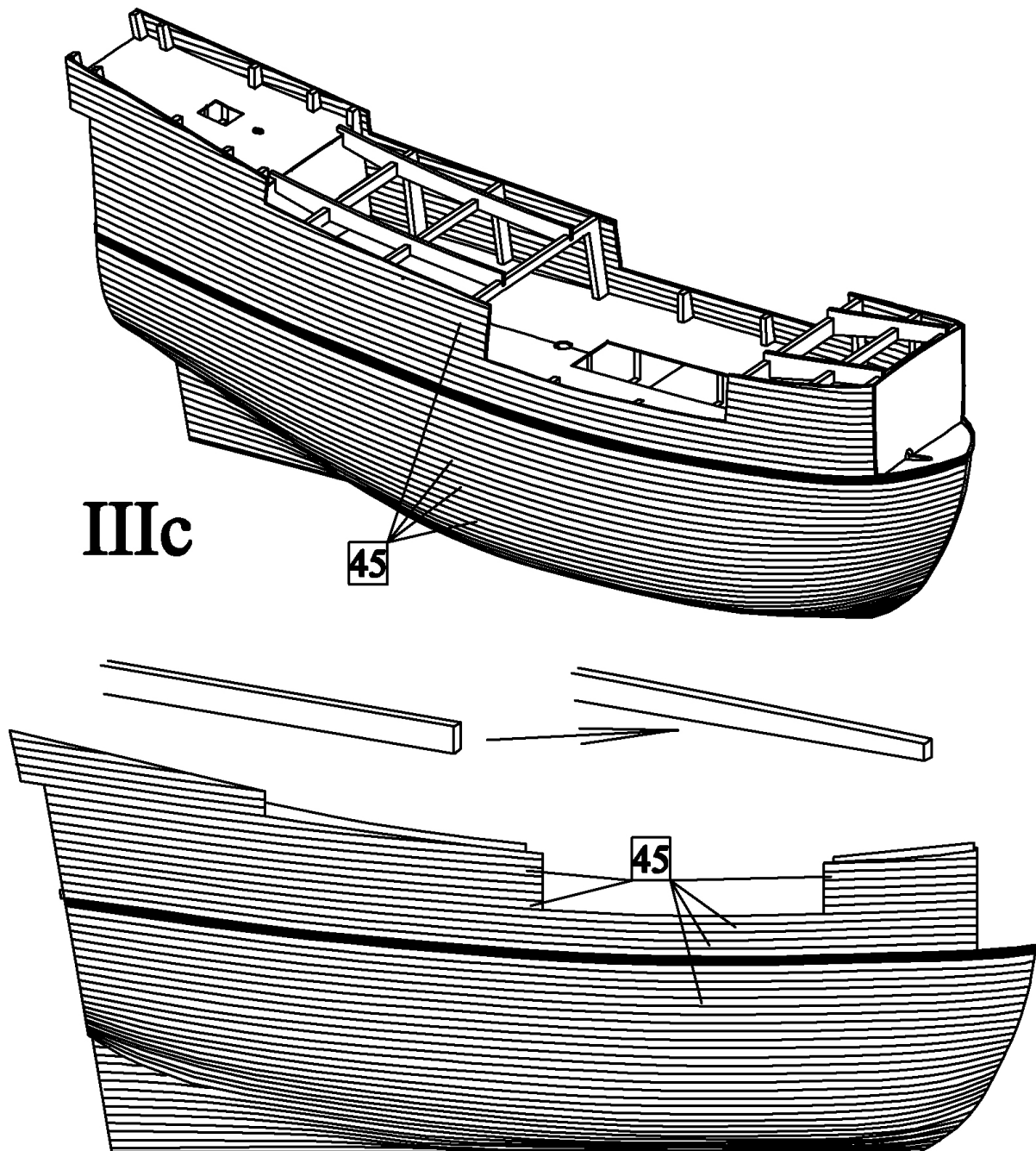
a) Forre la proa y la popa, tal como se ilustra en la figura.



b) A cada lado del esqueleto de casco, encole la primera traca de referencia. En el plano obtenga la posición exacta de la traca en las cuadernas, individualmente. Durante el encolado avanzamos de proa a popa.

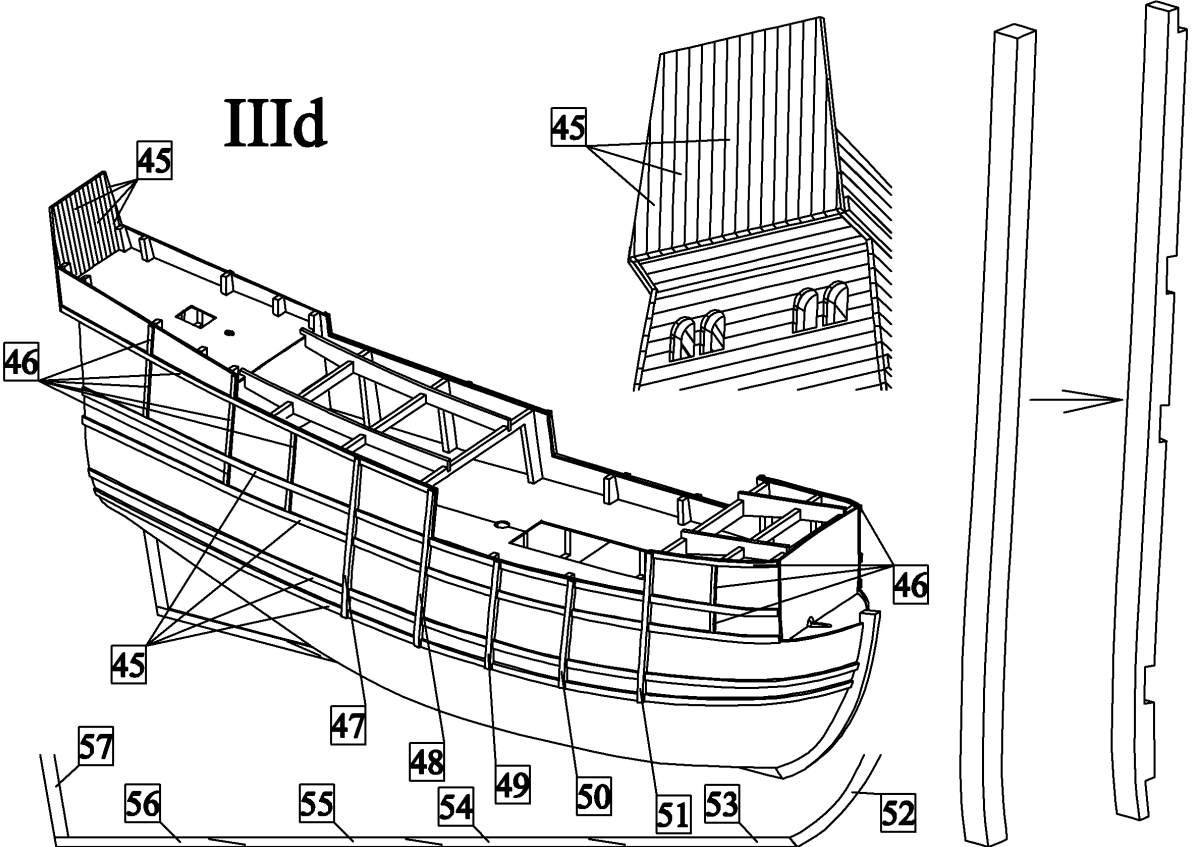


c) También forre el resto del casco, encima y debajo de las tracas de referencia. El procedimiento de encolado, nuevamente es, en el sentido de proa a popa. A fin de que las tracas se asienten bien al esqueleto, es necesario alguna de ellas perfilar a la forma requerida (sobre todo en la parte inferior del casco).

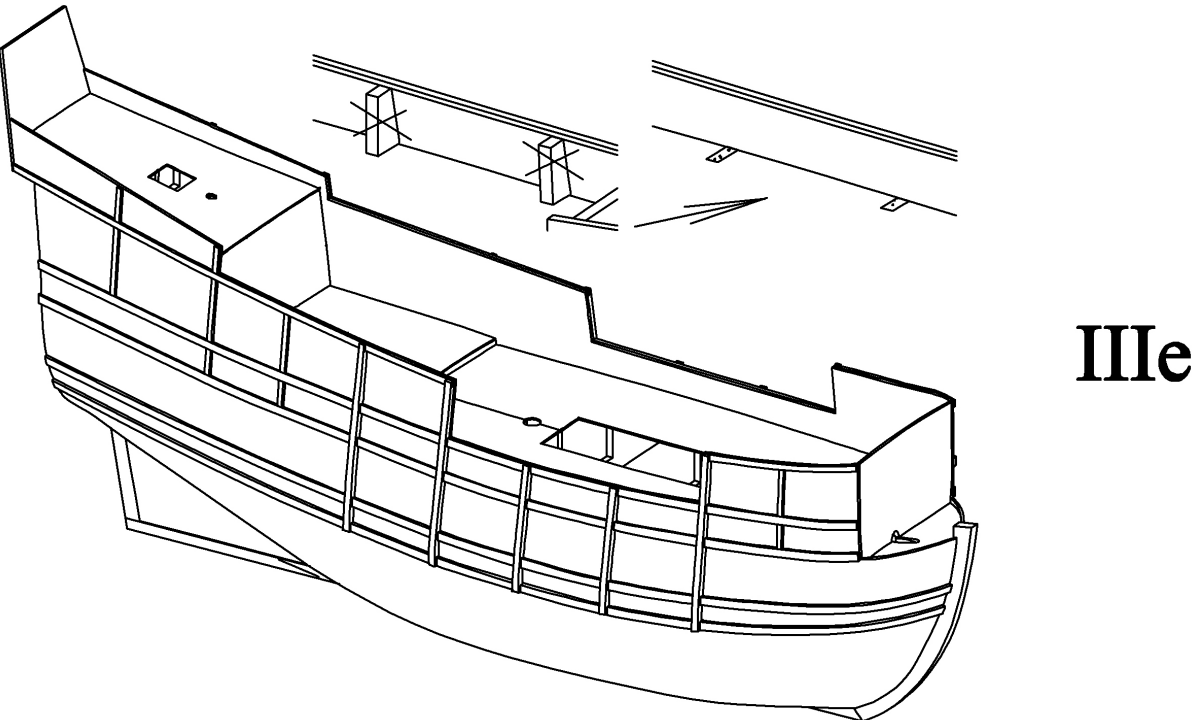


d) En primer lugar, fabrique el espejo de popa y encólole a la popa. Luego, al casco encole la quilla y las rodas formadas con las piezas 52-57. Previamente, al casco encole la roda de proa, luego la quilla y al final la roda de popa. Después, al casco encole los laterales y los refuerzos 45 y 46, tal como se ilustra en la figura. Al final, al casco encole los refuerzos 47-51. Antes

del encolado, en las piezas 47-51 es necesario labrar ranuras por medio de lima aguja, en los sitios de los laterales.

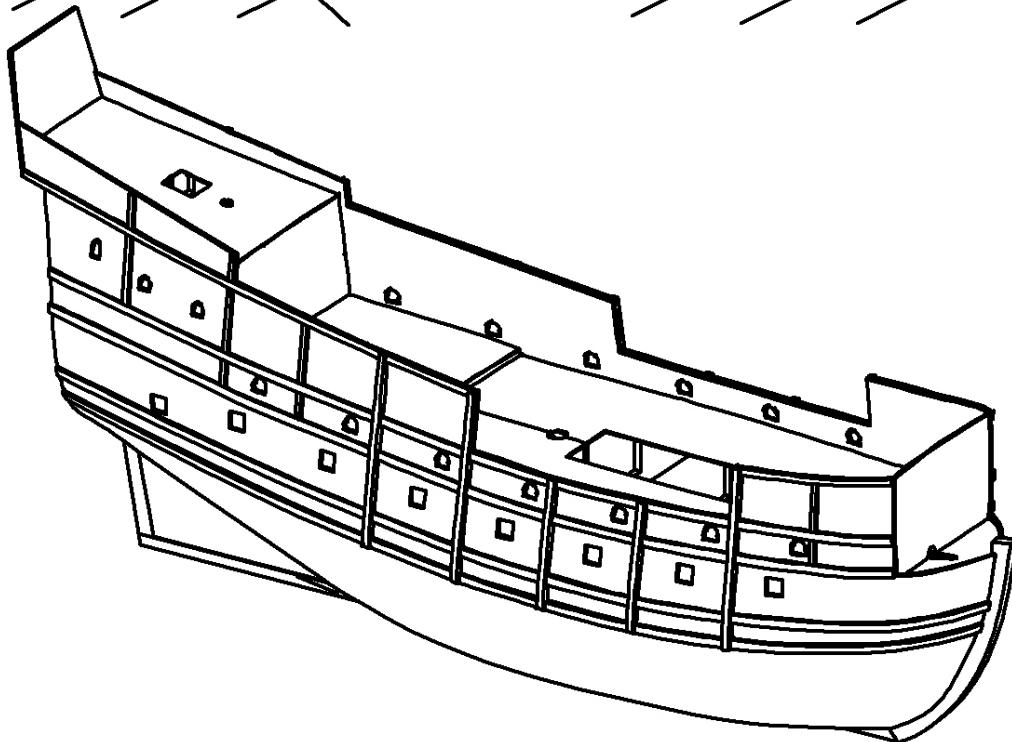
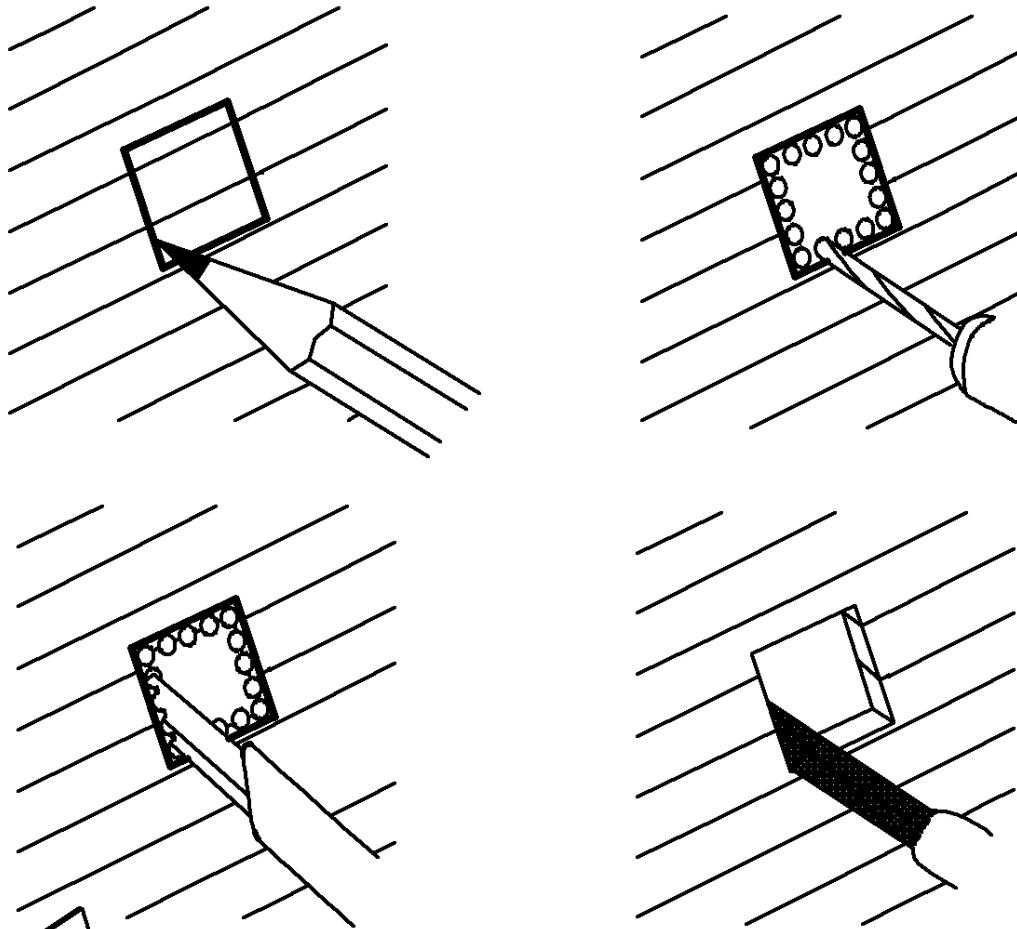


e) Recorte todas las partes sobresalientes de las cuadernas por encima del nivel de las cubiertas.



#### IV) Troneras de cañón:

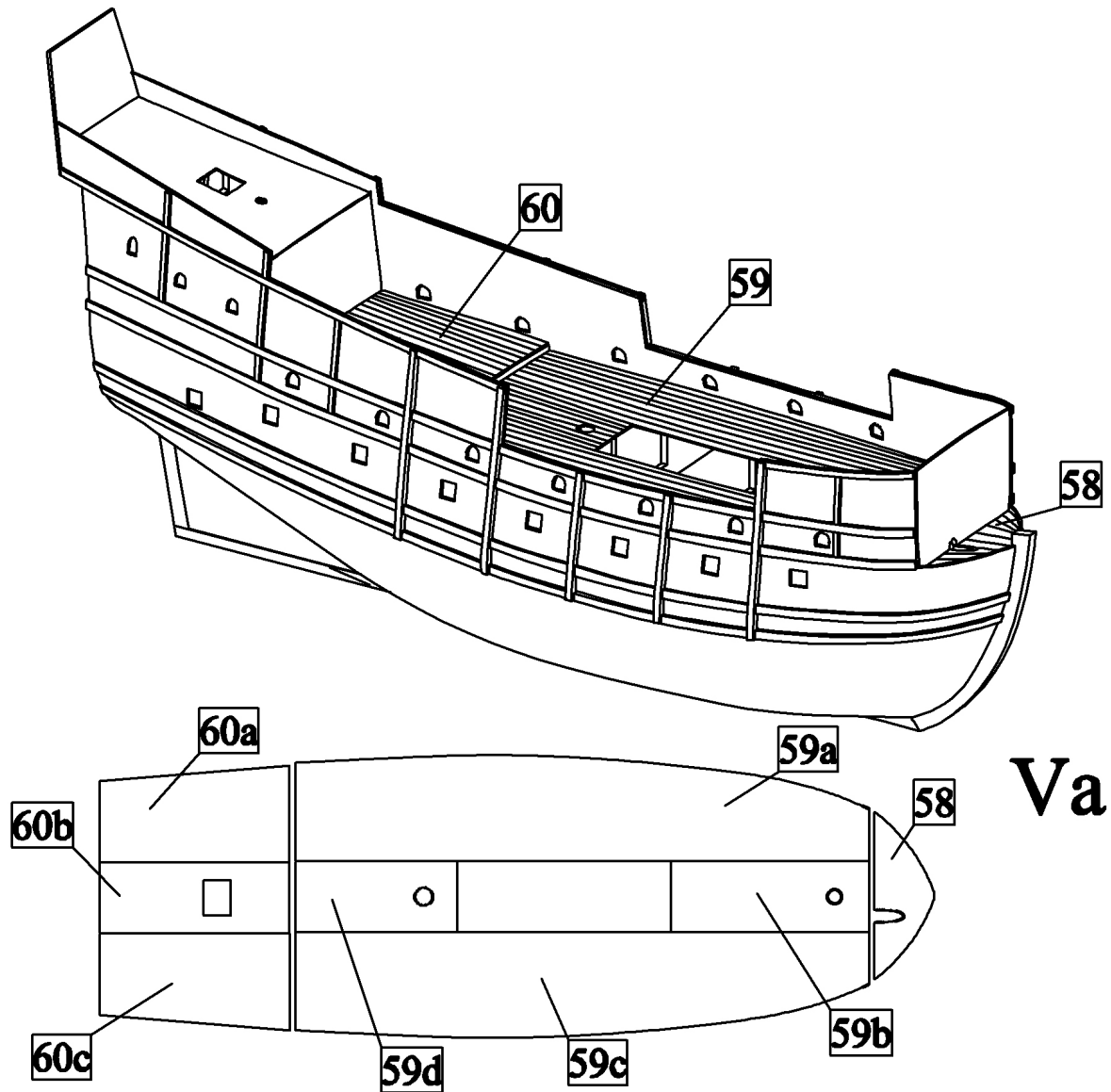
a) Forme troneras de cañón. En primer lugar, según el plano de casco, dibuje el contorno de las diferentes troneras. Luego, a lo largo del contorno taladre una serie de orificios. Después, con un cuchillo filo recorte las troneras. Al final, amole las aristas con lima aguja.



**IVa**

**V) Cubierta I:**

a) Encole las cubiertas 58-60 en los lugares correspondientes.

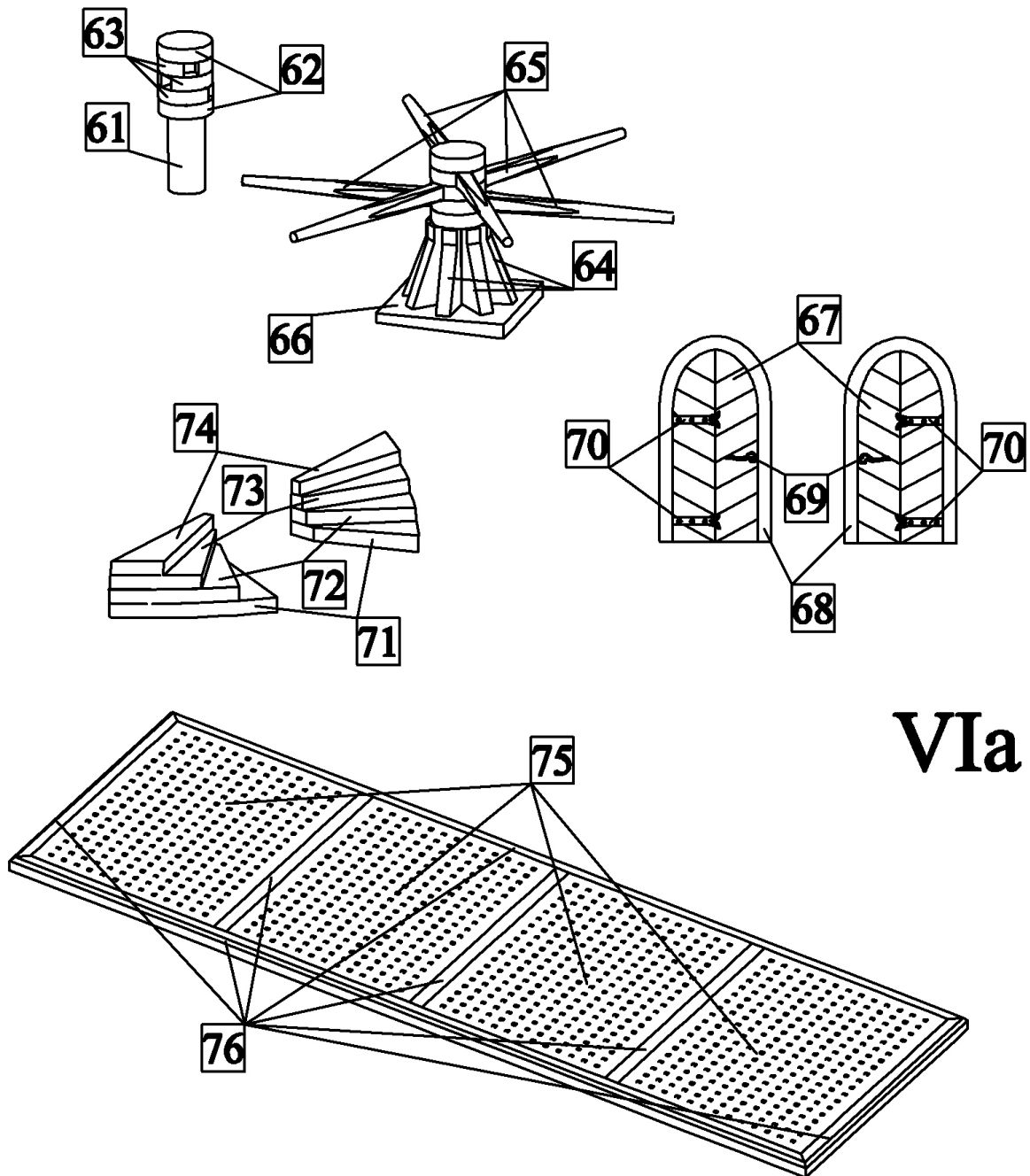




## VI) Detalles I:

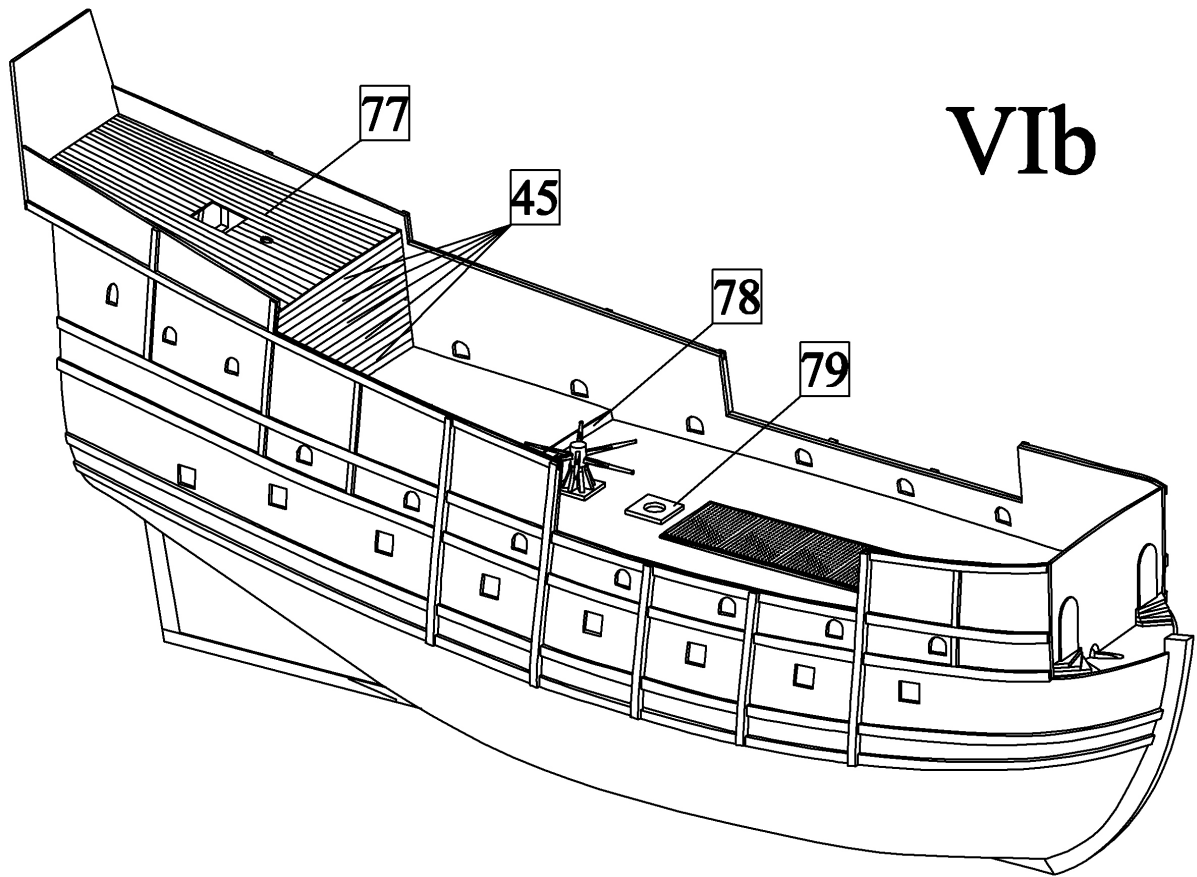
a) Fabrique el cabrestante de anclaje, puertas, escaleras y la parrilla de cubierta, tal como se ilustra en la figura.

En primer lugar, encole el eje de cabrestante con las piezas 61-63. Las piezas 63 están giradas 60 grados entre sí. Luego, al eje de cabrestante encole las piezas 64 y 66 y las manijas 65. Previamente, profile las manijas con papel lija, a la forma correspondiente.

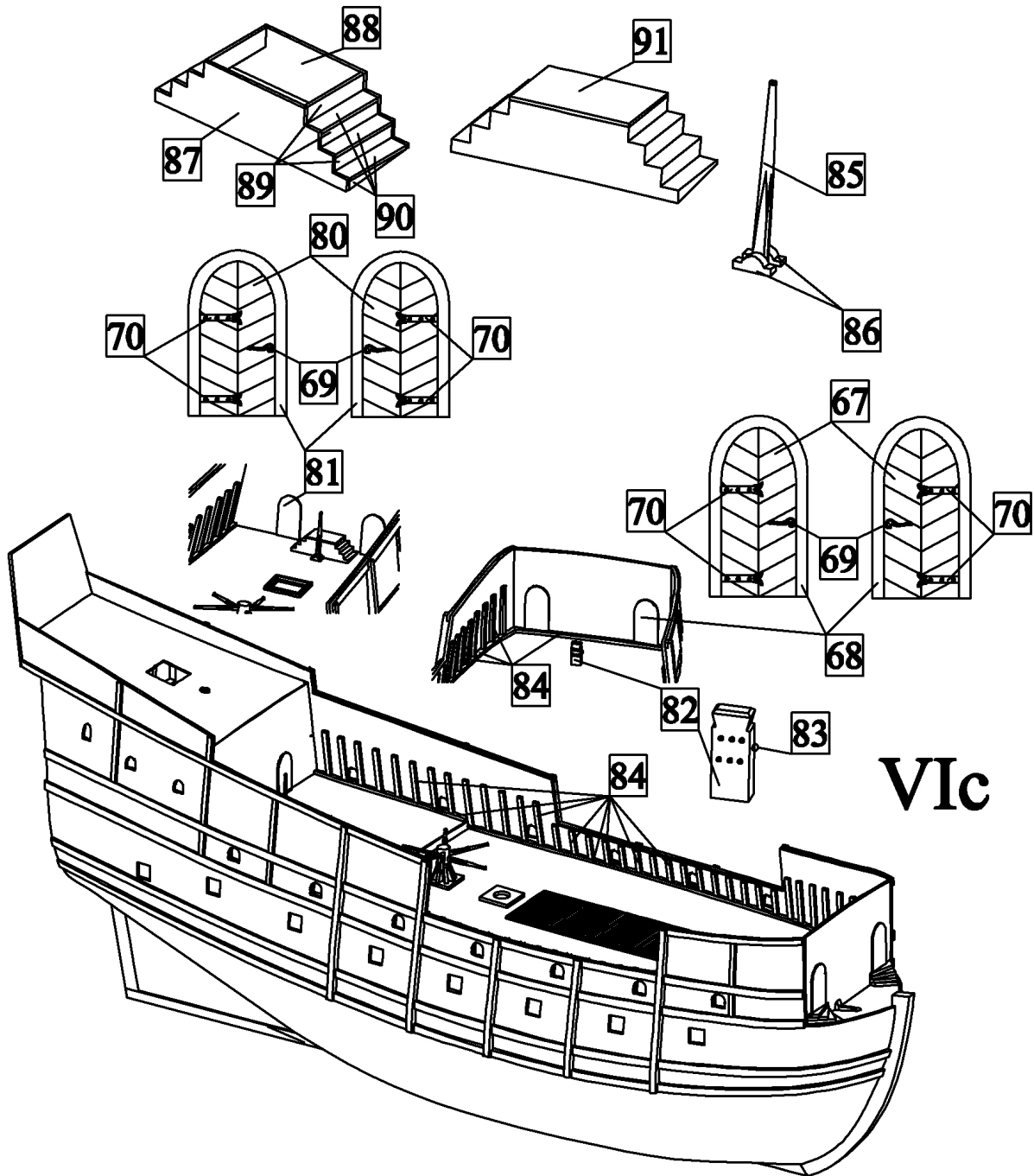


# VIa

b) En primer lugar, forre la pared en la popa con las vigas 45 y luego, a la popa encole la cubierta 77. Después, encole las piezas 78, 79, parrilla de cubierta, escaleras, puertas y el cabrestante de anclaje, en los sitios correspondientes.

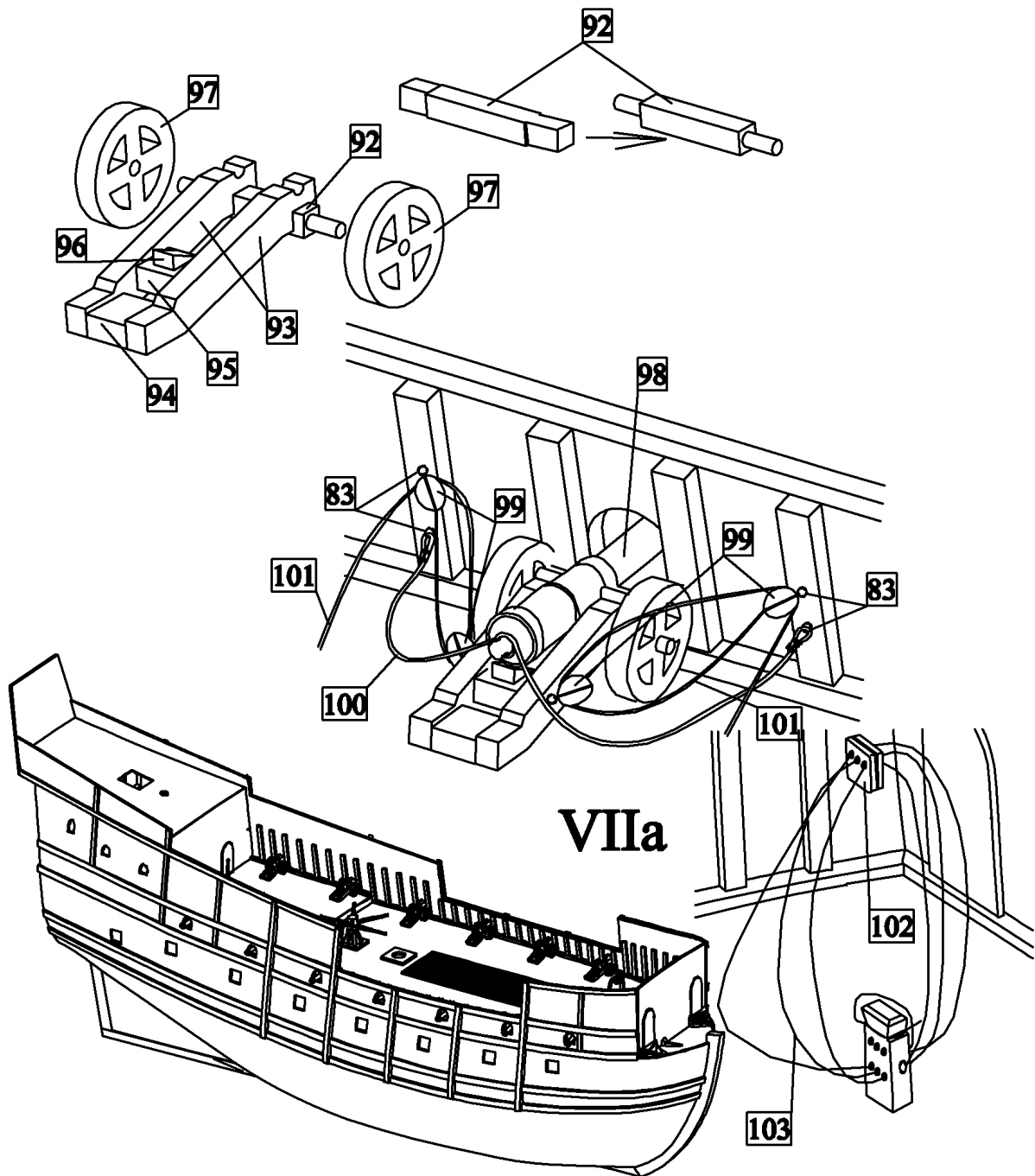


c) En primr lugar, en el lado interior de los bordes, encole el orillo de la cubierta y el sistema de reforzamiento con las vigas 84. Luego, fabrique el puesto de timonel con las piezas 87-91 y la palanca de timón con las pizas 85 y 86 y encólelos en su lugar. Después, fabrique las puertas (en la proa con las piezas 67 y 68 y en la popa con las piezas 80 y 81) y bolardos, encólelos también en el lugar correspondiente.



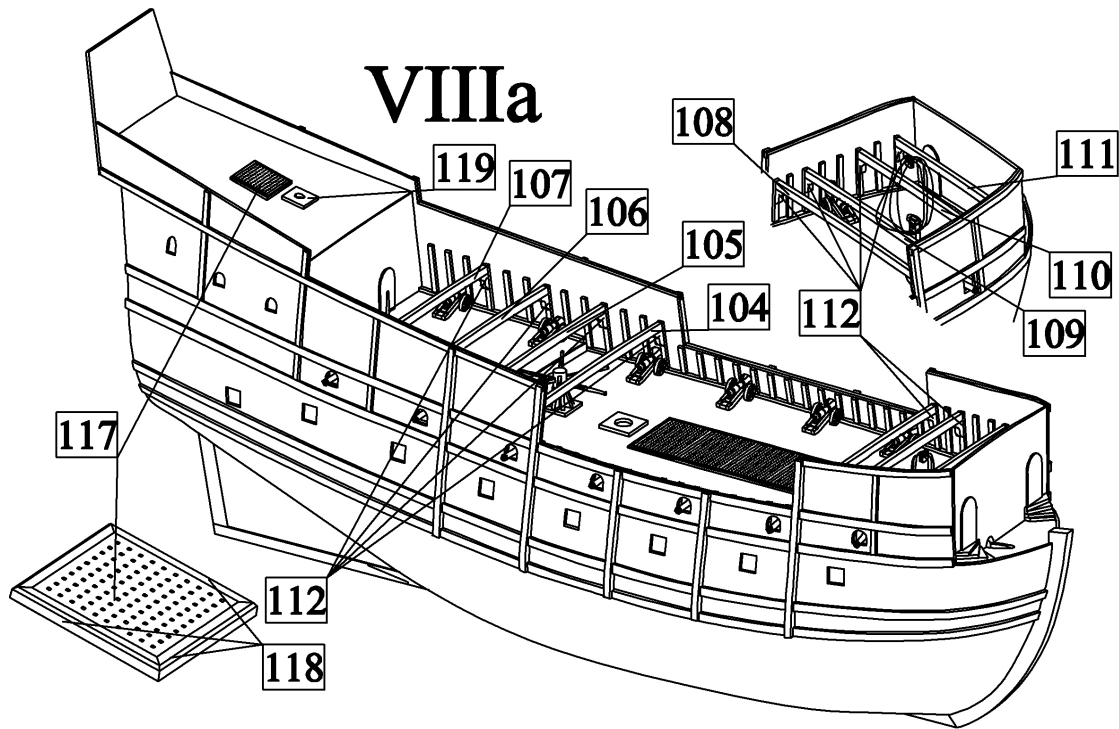
### VII) Cañones I:

c) En primer lugar, perfile, con lima aguja ambos extremos de los ejes 92, a la forma cilíndrica. Luego, encole los carros de cañón con las piezas 92-97. Después, a los carros encole los tubos de cañón 98 e instale los cañones en la cubierta, tal como se ilustra en la figura. Al final, al bolardo de proa amarre la polea 102 por medio del hilo 103.

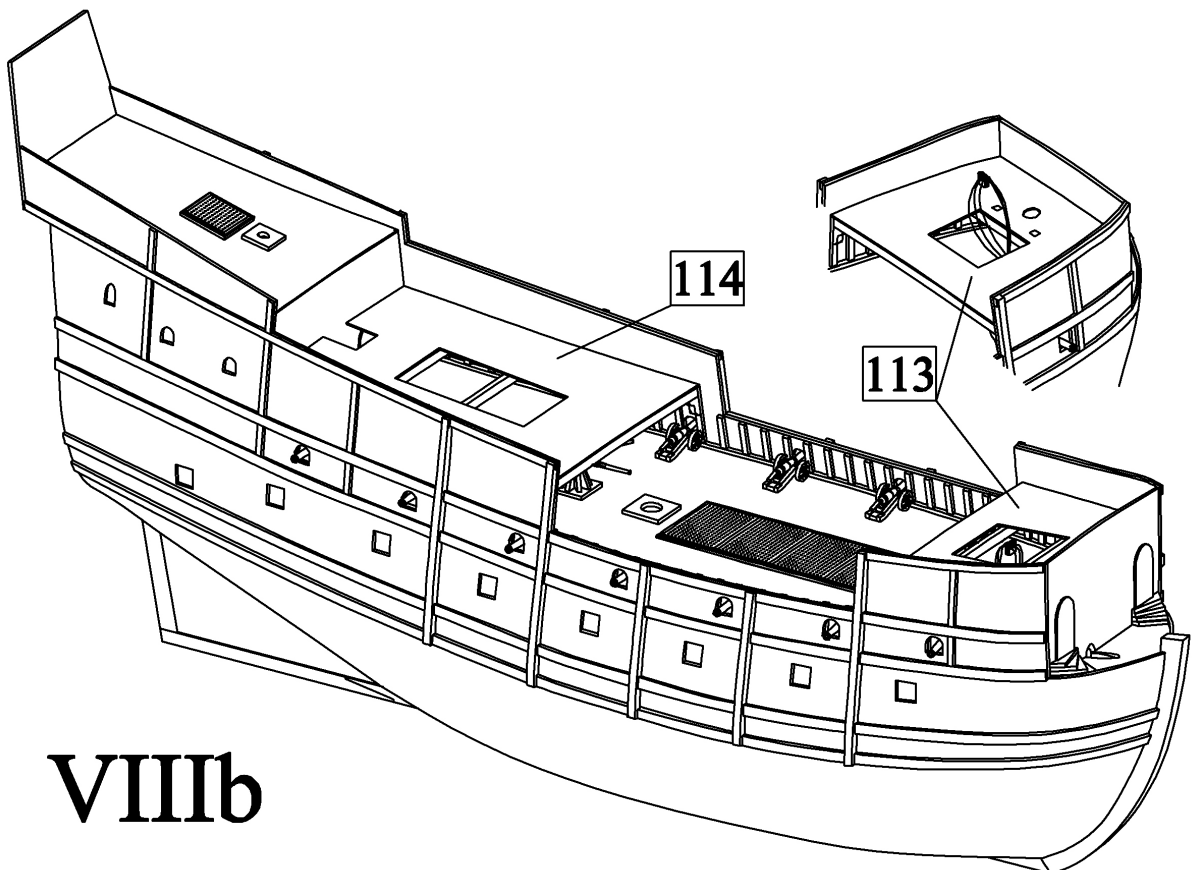


### VIII) Cubierta II:

a) Al sistema lateral de nervadura encole las vigas de cubierta 104-111 y sus refuerzos 112. En la popa encole el talón de mástil 119 y la parrilla de cubierta preparada con las piezas 117 y 118.

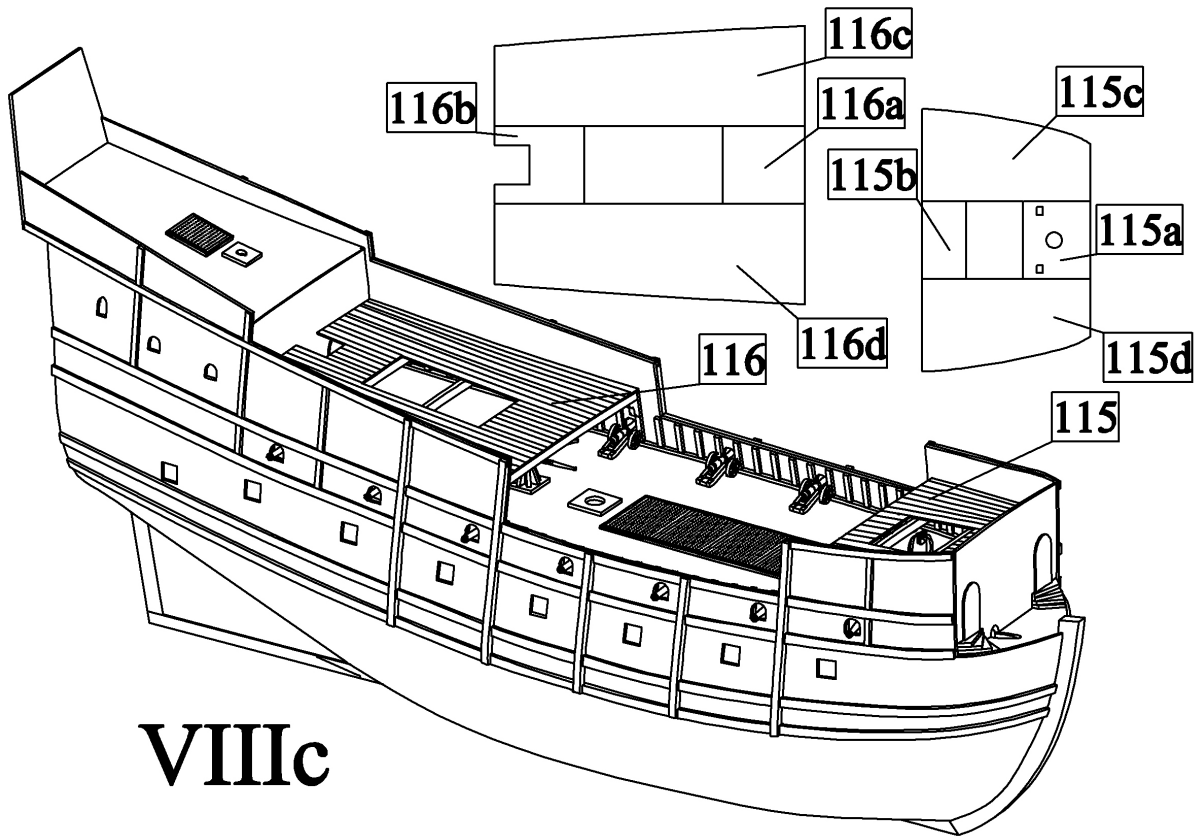


b) A las vigas de cubierta encole las cubiertas 113 y 114.



### VIIIb

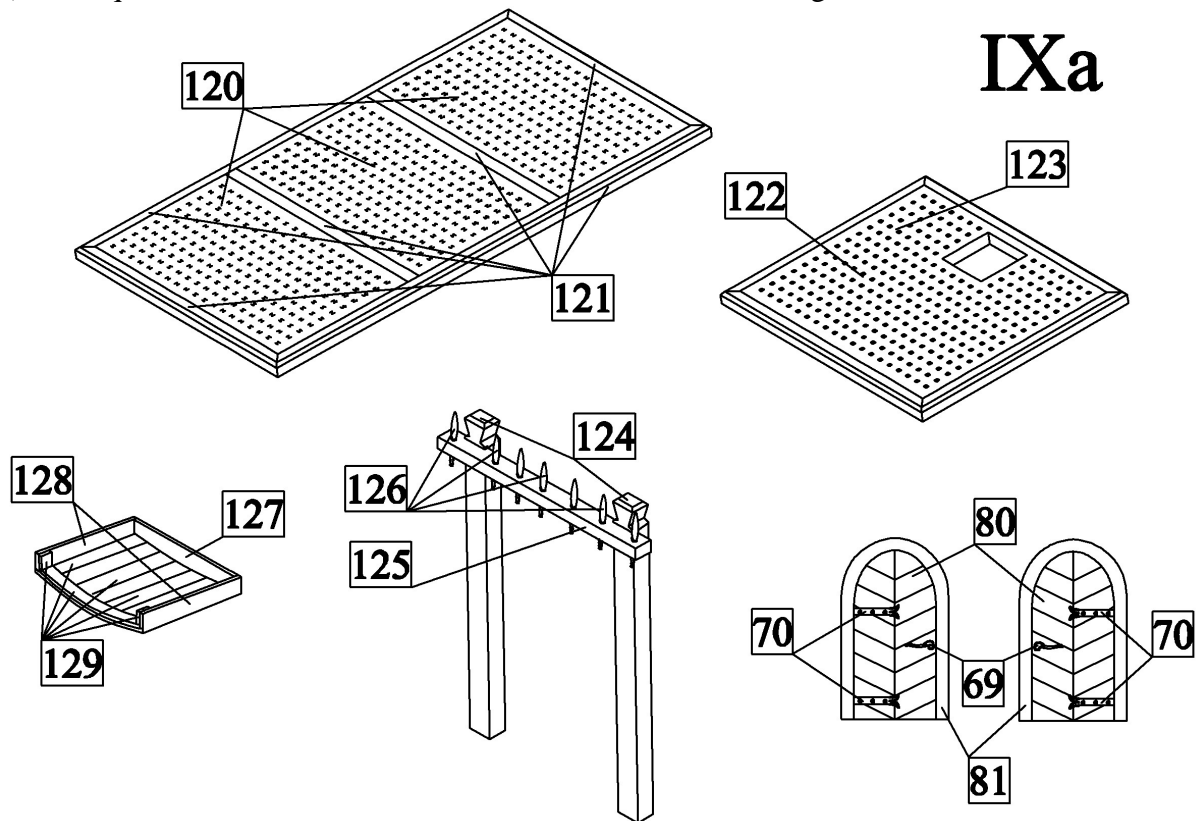
c) A las cubiertas 113 y 114 encole las piezas 115 y 116.



**VIIIc**

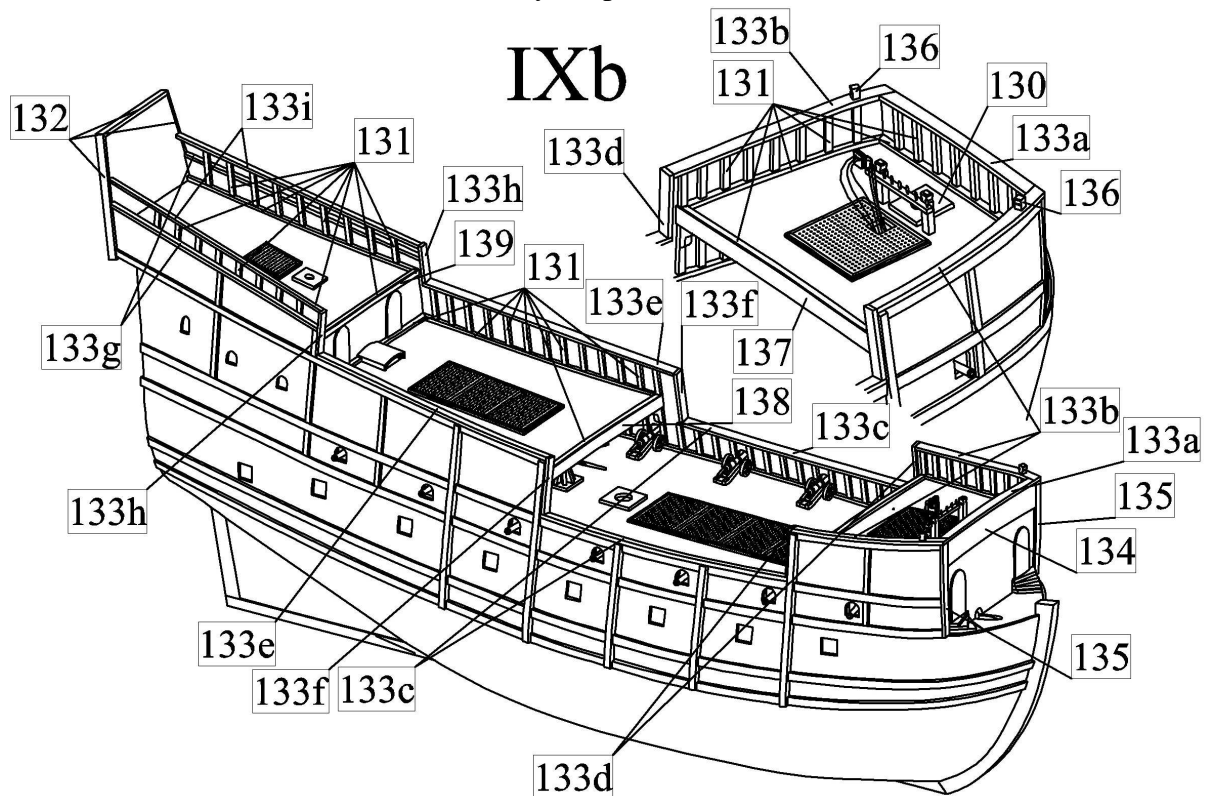
**IX) Detalles II:**

a) Fabrique cada uno de los detalles, tal como se ilustra en la figura.

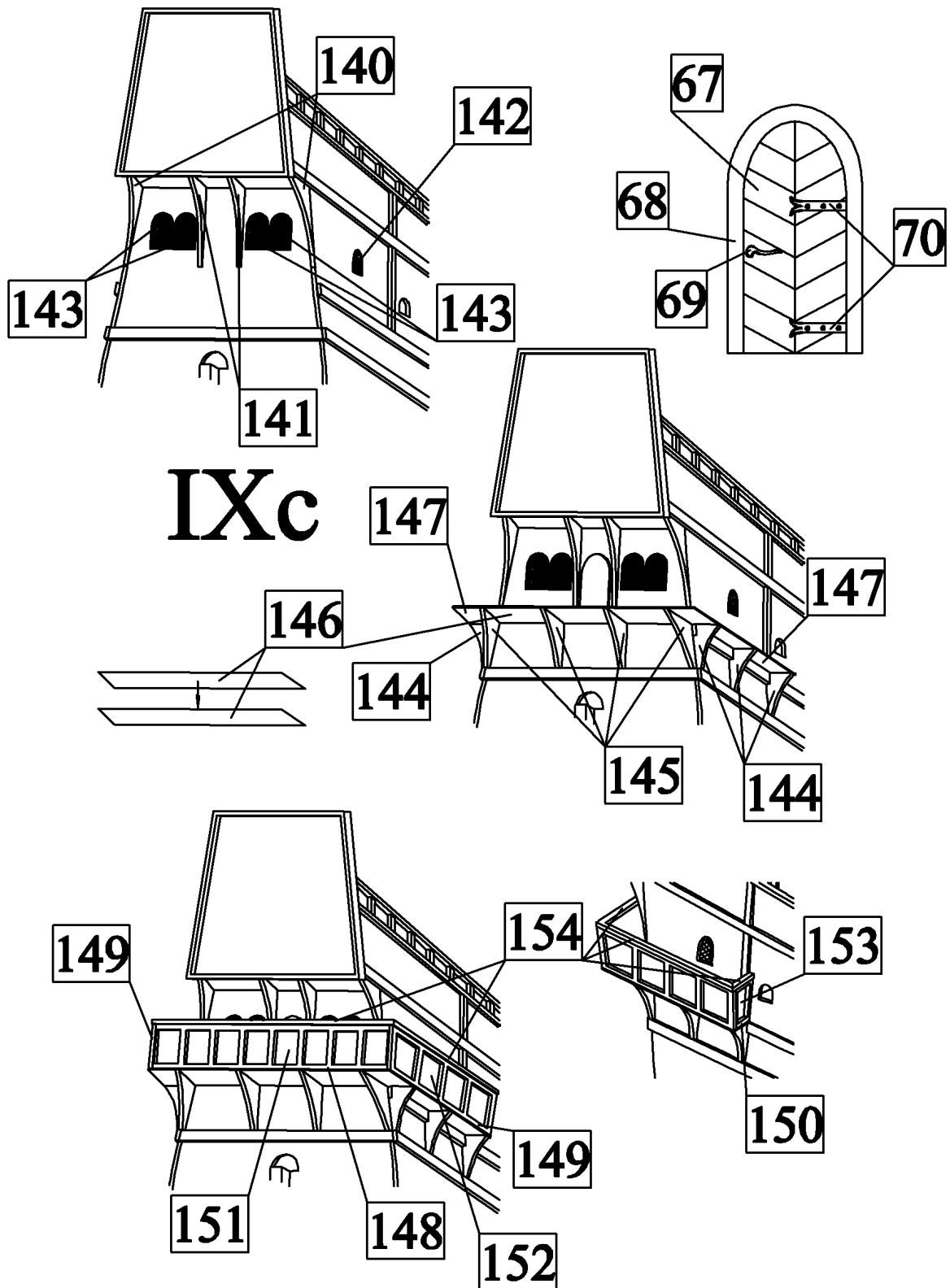


**IXa**

b) En primer lugar, orille las cubiertas y encole el sistema de refuerzo de los bordes 131 y ponga los orillos en los bordes con las piezas 133-139. Luego, a las cubiertas encole los diferentes detalles, el talón de mástil 130 y los postes de amarre 136.



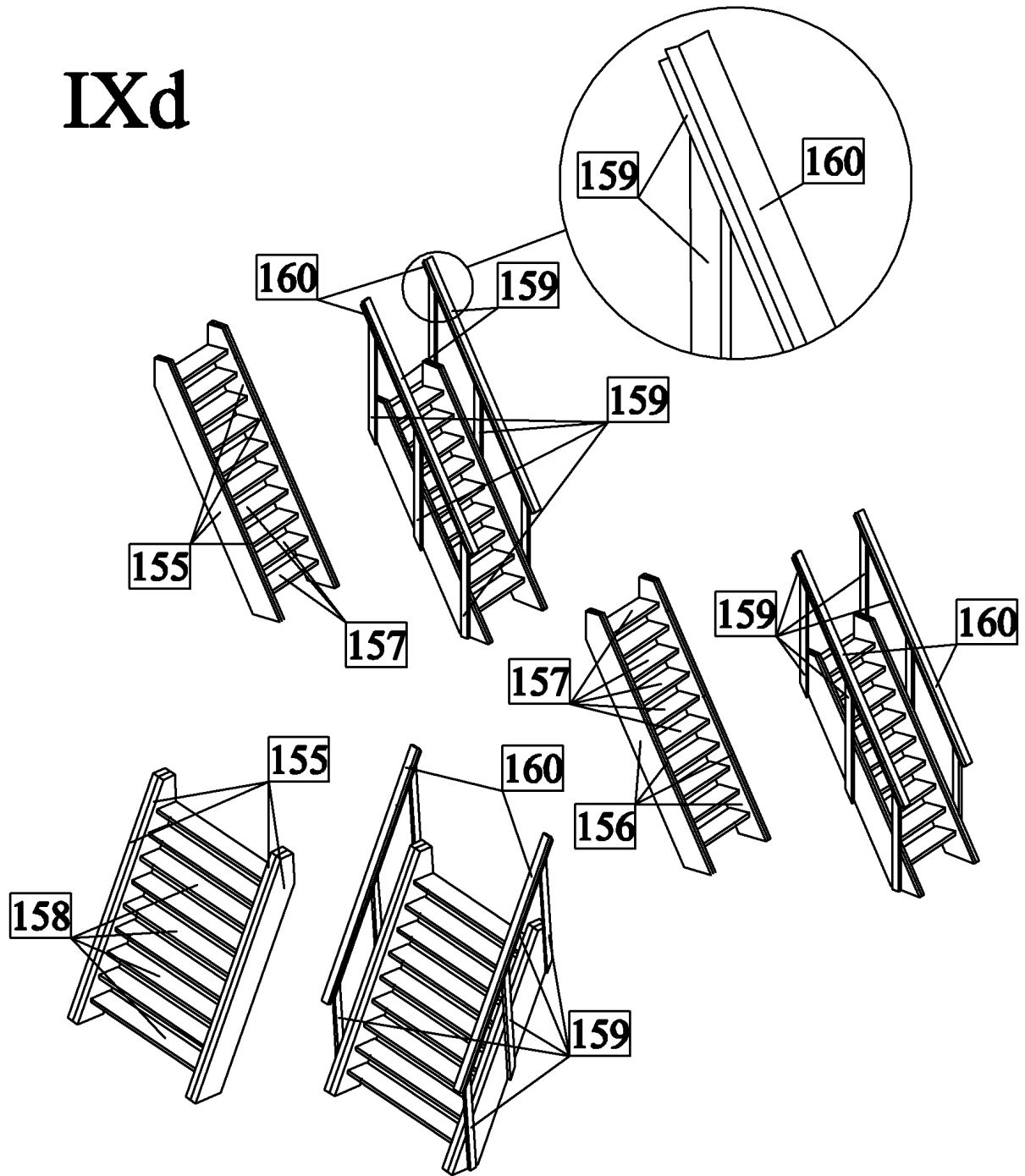
c) Fabrique la galería de popa. En primer lugar, encole a sus sitios, los refuerzos 140 y 141 y las ventanas 142 y 143. Luego, fabrique la puerta con las piezas 67-70 y encólela también en la popa. Después, al casco encole los apoyos 144 y 145 y a estos las cubiertas de la galería de popa 146 y 147. Las cubiertas 146 y 147 están encoladas de dos partes. A continuación, a las cubiertas 146 y 147 encole la barandilla 148-150 con el enmaderado 151-153. Al final orille la barandilla con las vigas 154.



d) Encole las escaleras con las piezas 155-159, tal como se ilustra en la figura. En primer lugar, encole las piezas laterales 155 y 156, en las que, en la parte interior está señalada la posición de cada escalón. Luego, a ellas encole también cada escalón 157 y 158. Al final, con las piezas 159 y 160 arme la barandilla. Después encole las escaleras a las diferentes cubiertas.

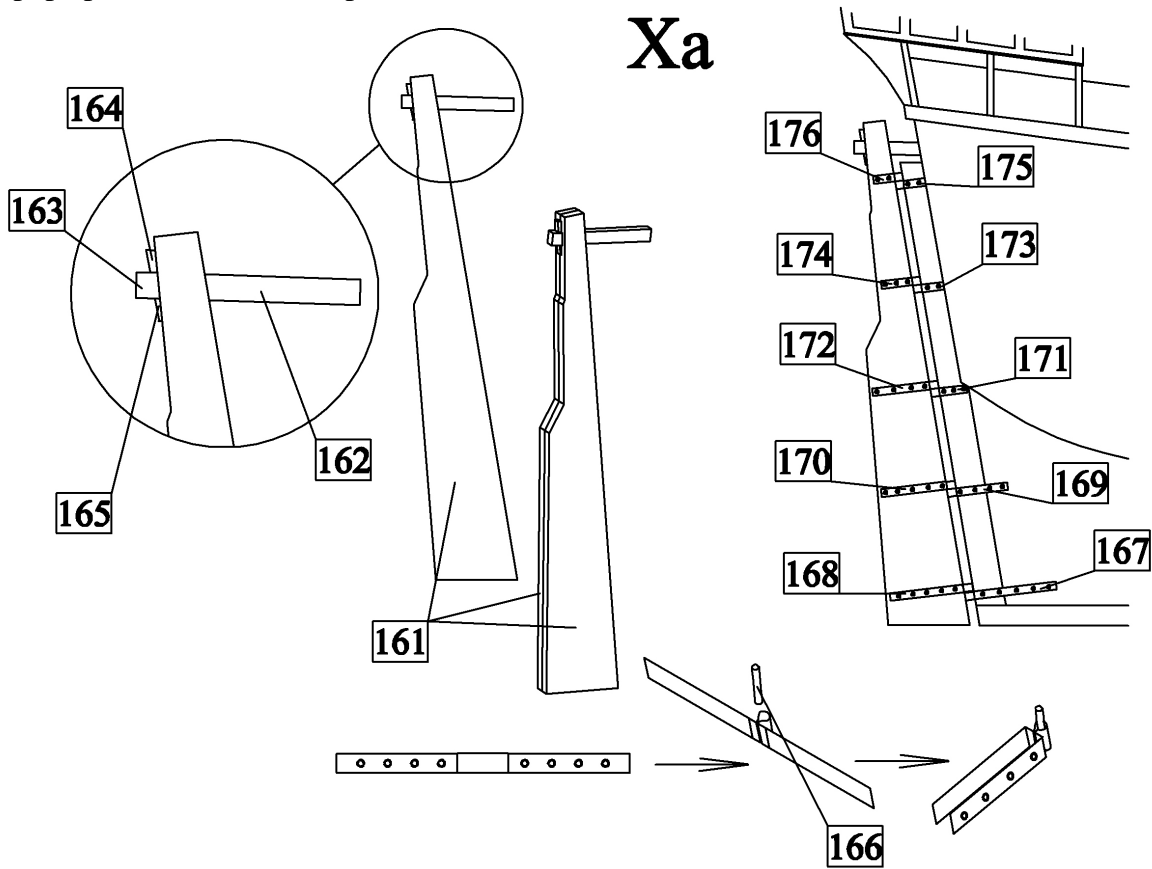


# IXd



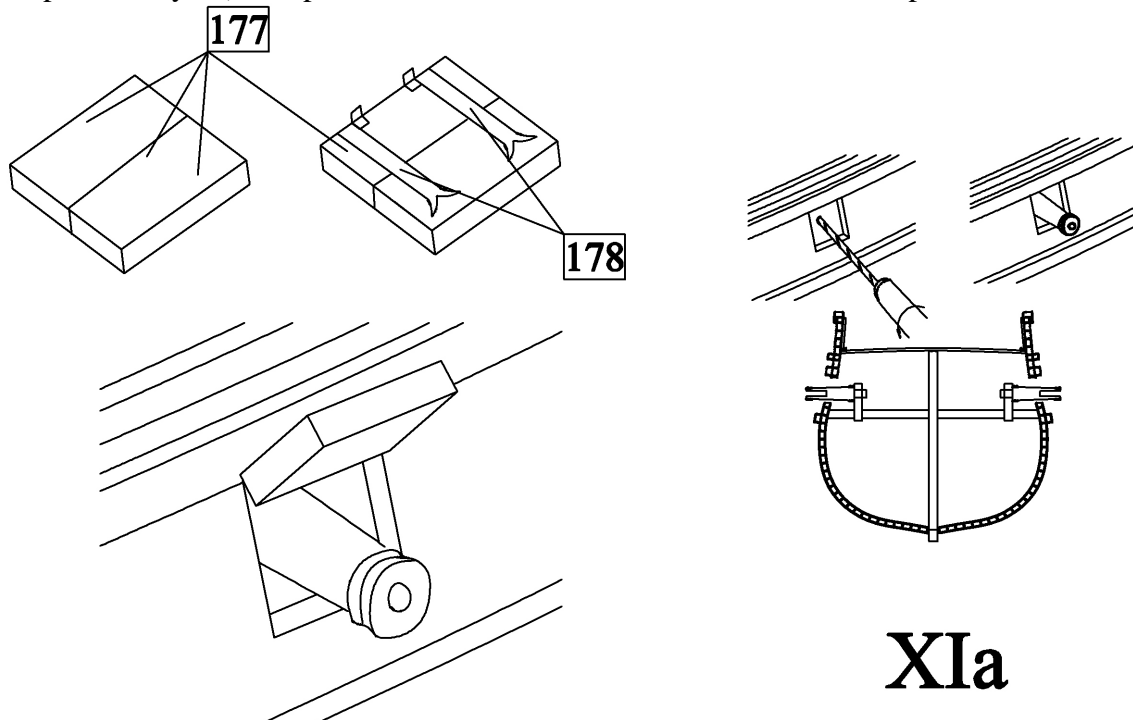
### X) Timón:

a) En primer lugar, fabrique el timón con las piezas 161-164. Luego, instale el timón a la roda de popa por medio de las suspensiones 166-176.



### XI) Cañones II:

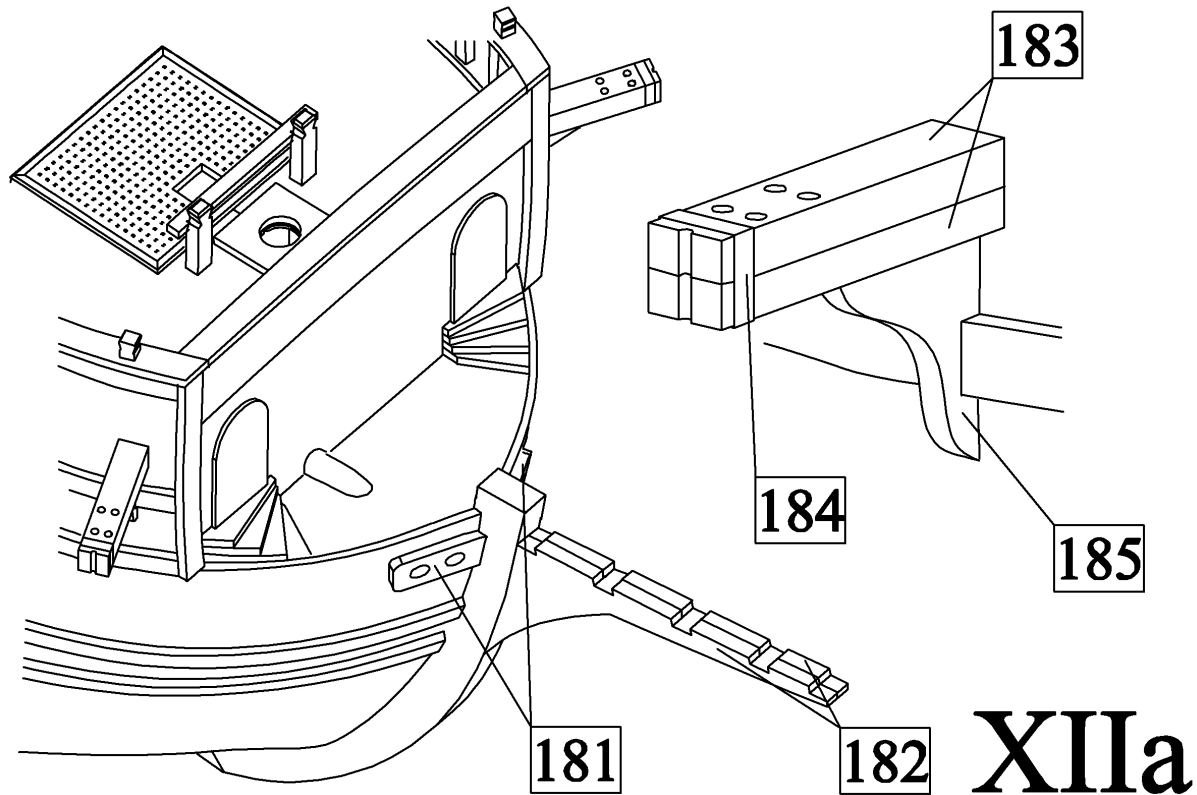
a) Fabrique la puerta de las troneras de cañón con las piezas 177 y 178. Luego, en las piezas 30-40 taladre orificios y en estos encole los tubos de cañón 179 (a las piezas 32-40) y 180 (a las piezas 30 y 31). Después encima de las troneras de cañón encole la puerta de las troneras.



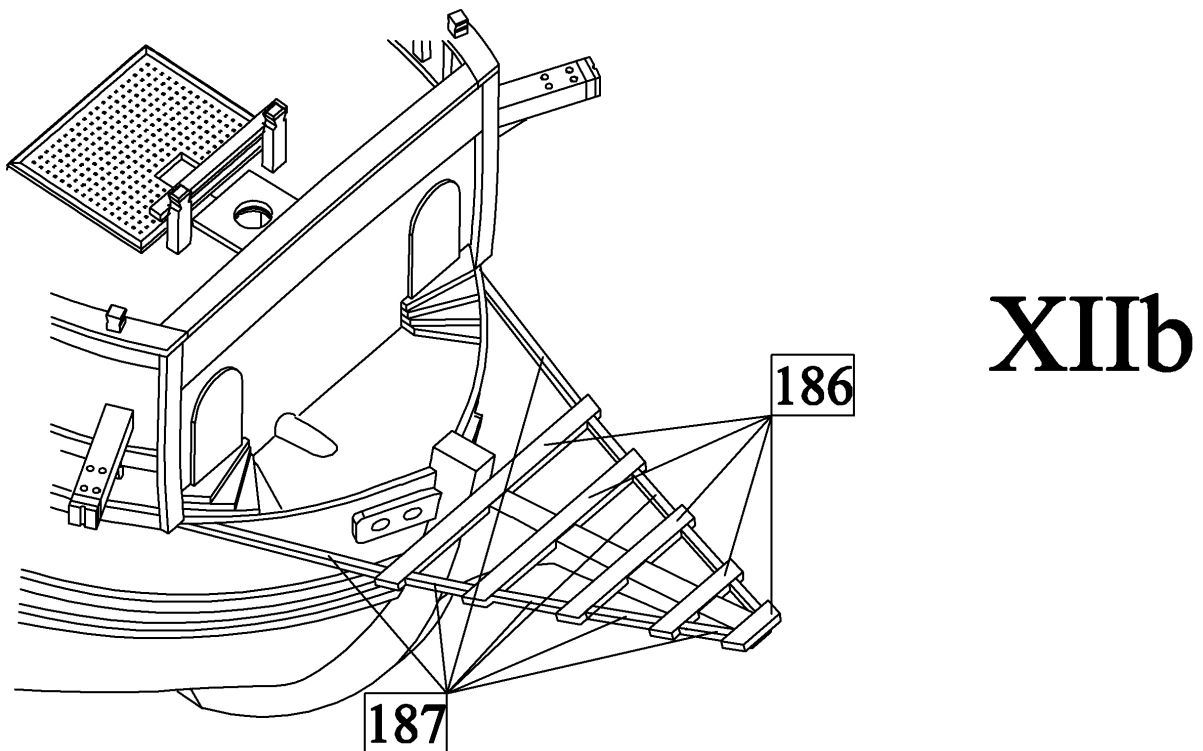
XIa

## XII) Cubierta de espolón:

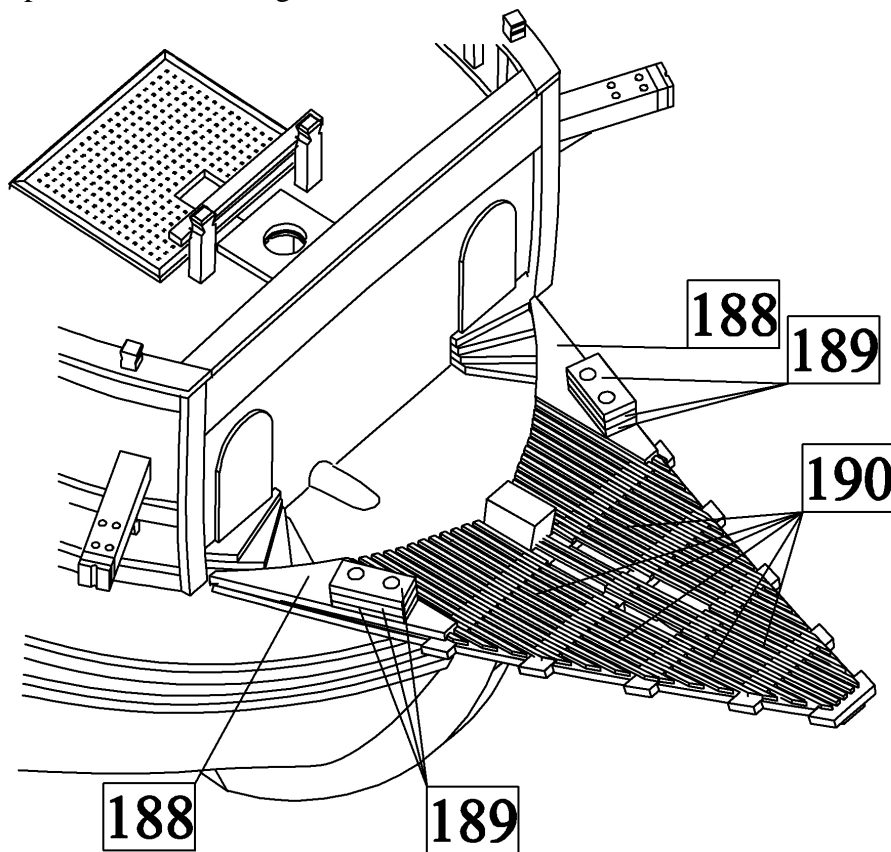
a) En primer lugar, al casco de barco taladre orificios para el cable de anclaje y luego al casco encole las piezas 181. Después, fabrique la viga salediza de anclaje con las piezas 183-185 y encólela al casco. A continuación, a la roda de proa encole el espolón 182.



b) Al espolón y al casco encole las vigas transversal y longitudinal 186 a 187.

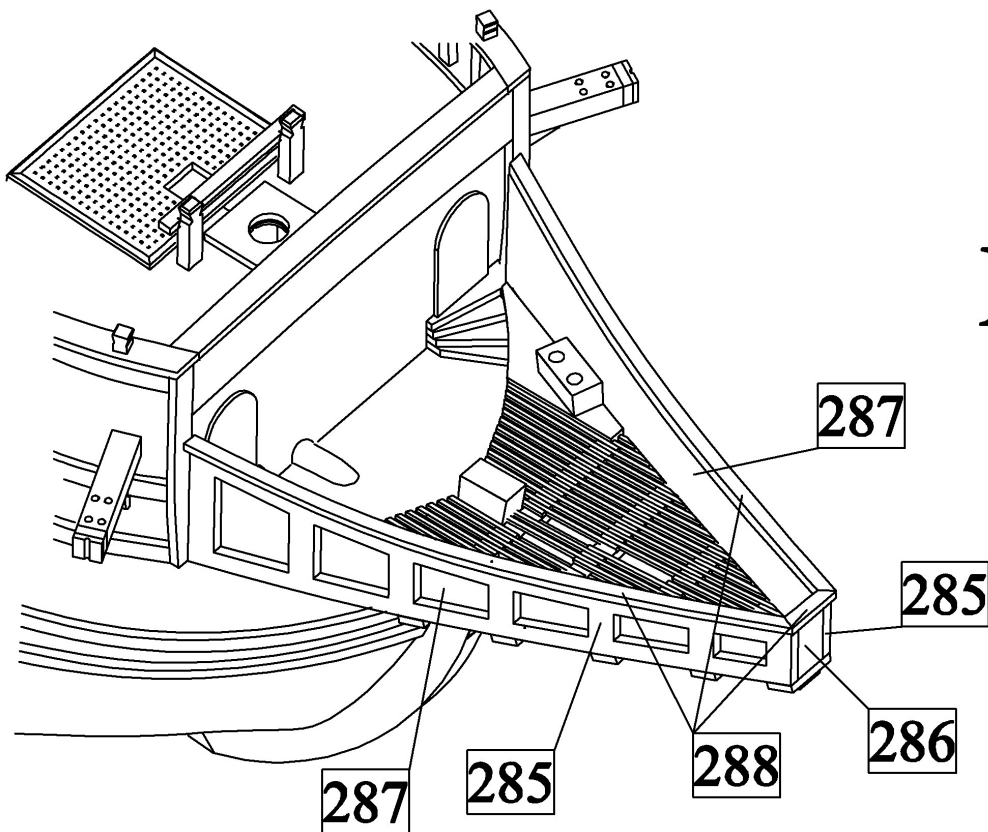


c) A la cubierta de espolón encole las piezas 188 con los aseos 189. Luego, a la cubierta de espolón encole los largueros 190.



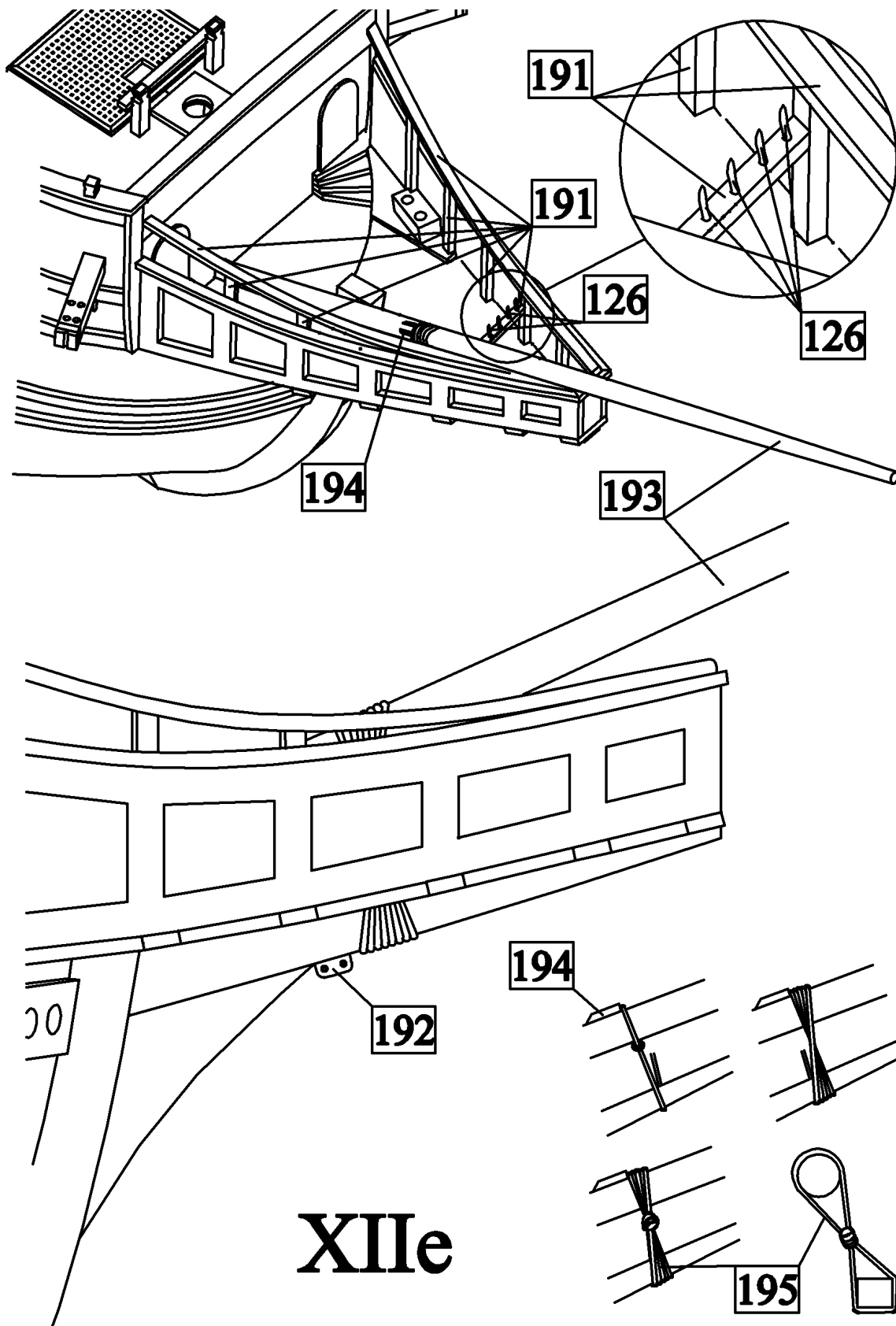
# XIIc

d) A la cubierta de espolón encole primero la barandilla 285 y 286 y luego, el enmaderado 287. Al final, orille la cubierta de espolón con las vigas 288.



# XIIId

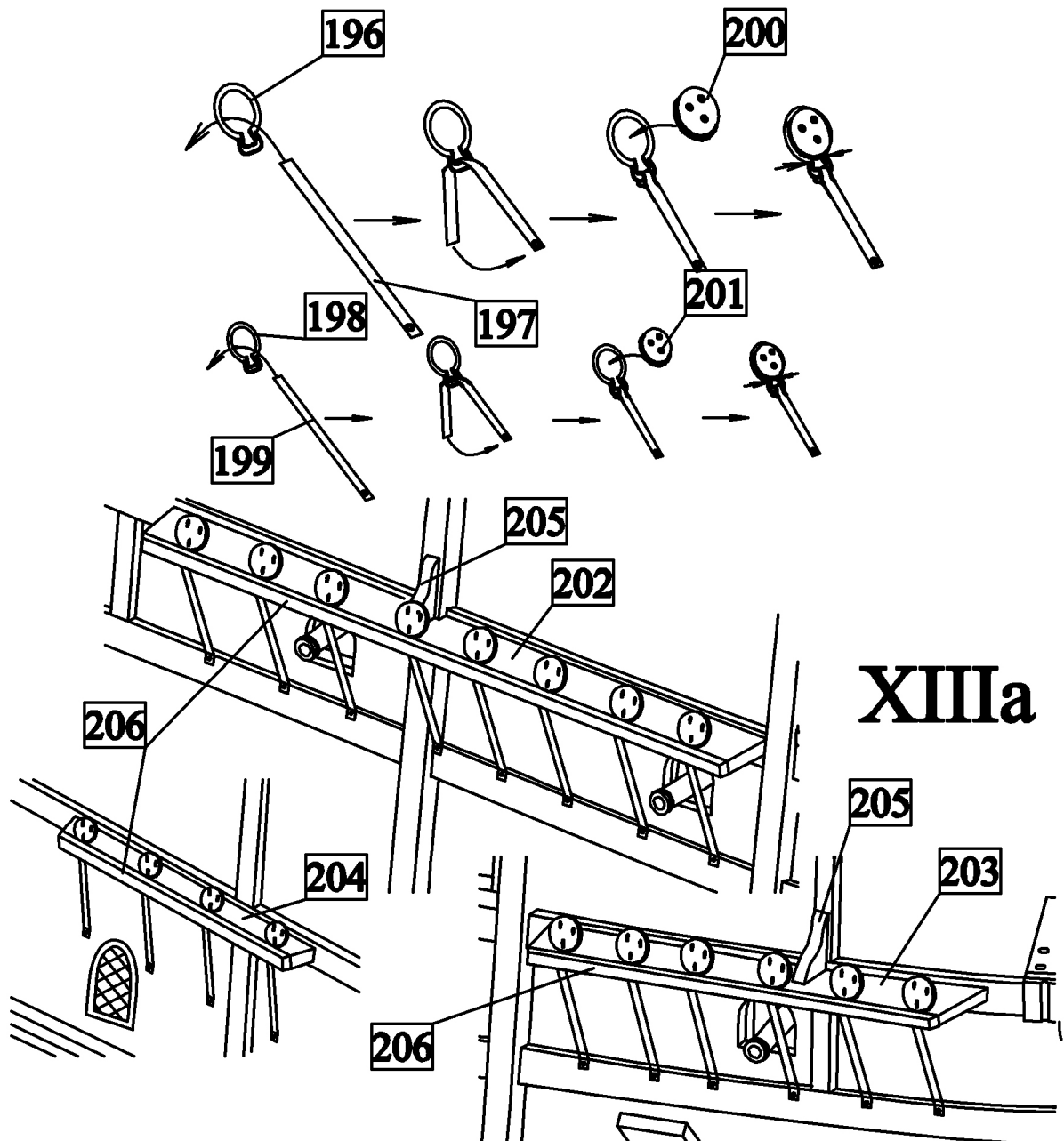
e) En primer lugar, a las paredes de la cubierta de espolón encole los refuerzos 191 y la viga transversal con las clavijas de amarre 126. Luego, perfilando madera redonda, fabrique el espolón 193 con los topes 194 y amárrelos al espolón por medio del cable 195, tal como se ilustra en la figura.



**XIIe**

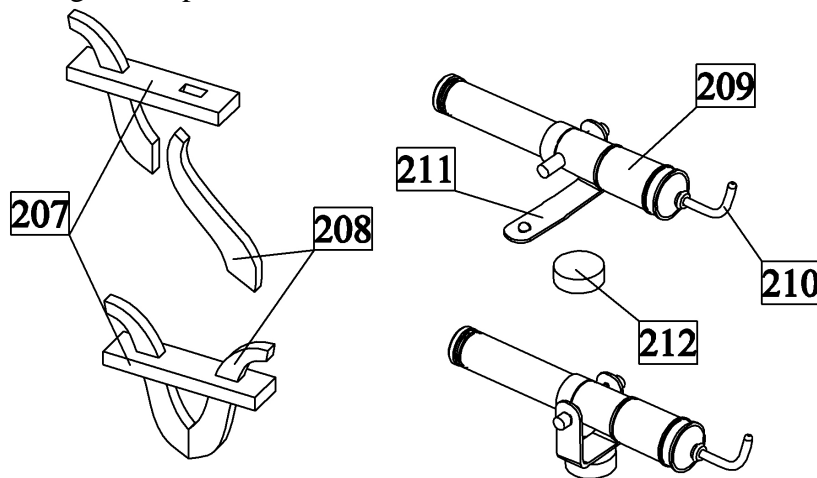
### XIII) Obenques:

a) En primer lugar, haga pasar las piezas 197 y 199 a través de los aros 196 y 198. Luego, doble las piezas 197 y 199 y encole el extremo libre al lado reverso de la pieza. Después coloque en los aros las poleas 200 y 201. Al final, oprima el cuello del aro, de modo que las poleas no puedan caerse. Después, al casco de barco encole la bancada de obenques 202-205 y a ellos las poleas de obenque. Al final, orille las bancadas de obenque con las vigas 206.



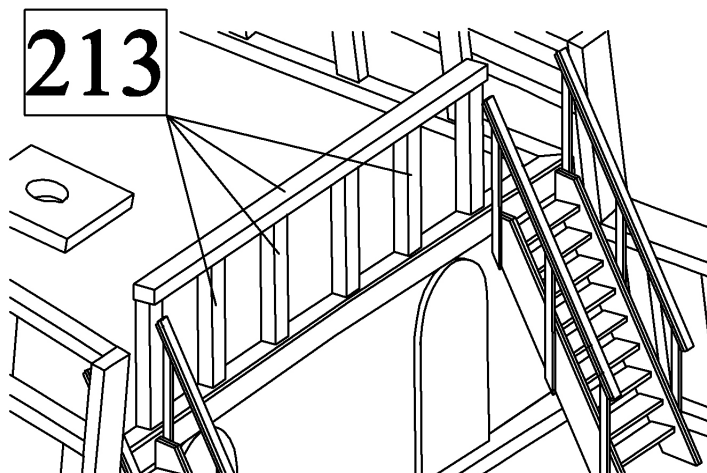
#### XIV) Detalles III:

a) Fabrique postes de amarre con las piezas 207 y 208 y encóuelos en los sitios correspondientes del barco. Fabrique cañones rotatorios con las piezas 209-212 y encóuelos en los lugares respectivos.



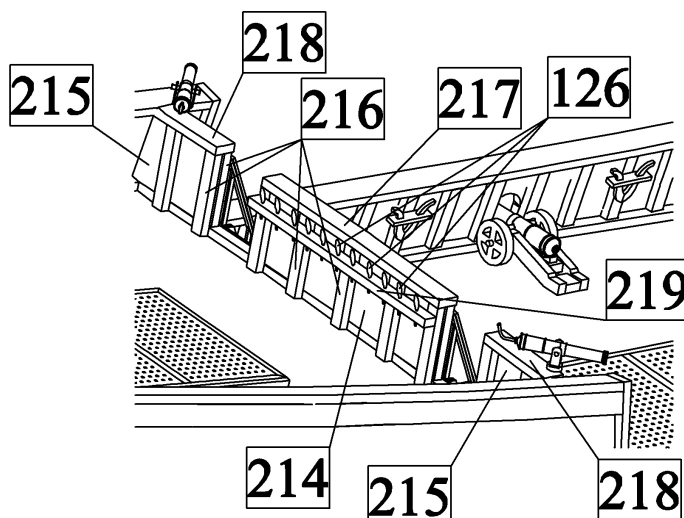
# XIVa

b) A la cubierta de popa encole la barandilla fabricada con las vigas 213.



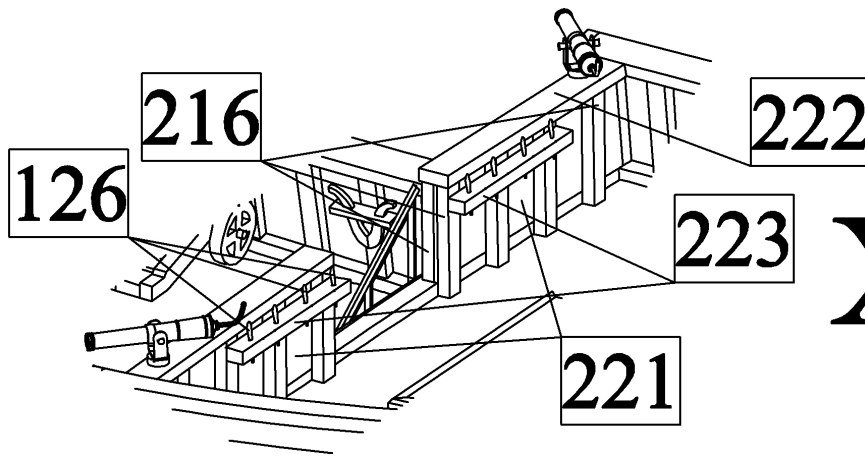
# XIVb

c) A la cubierta central encole la barandilla fabricada con las piezas 215-218. Luego, a ésta encole la viga 219 con las clavijas de amarre 126. Al final, a la barandilla encole cañones rotatorios.



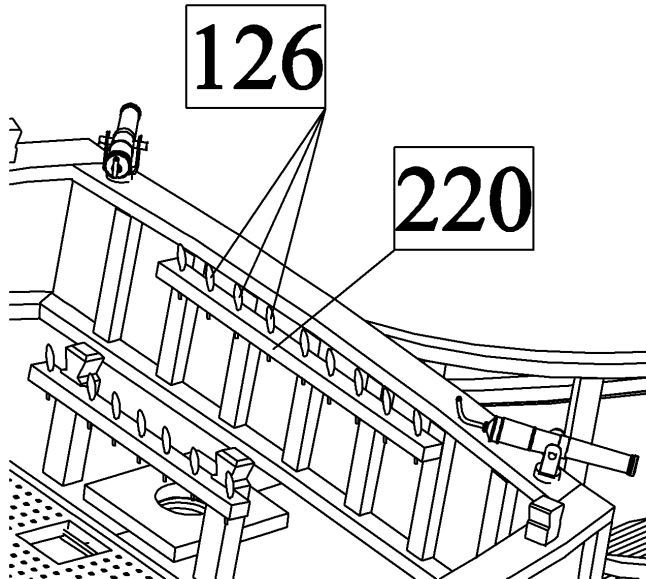
# XIVc

d) A la cubierta de proa encole la barandilla fabricada con las piezas 222 y 216. Luego, a ésta encole la viga 223 con clavijas de amarre 126. Al final, a la barandilla encole cañones rotatorios.



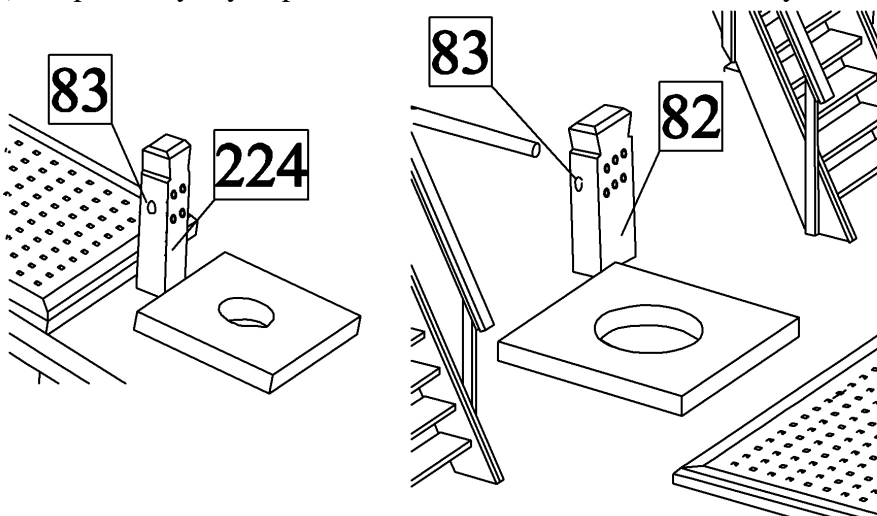
# XIVd

e) A la proa encole la viga 220 con clavijas de amarre 126.



# XIVe

f) Al palo mayor y al palo de mesana encole los bolardos 82 y 224.



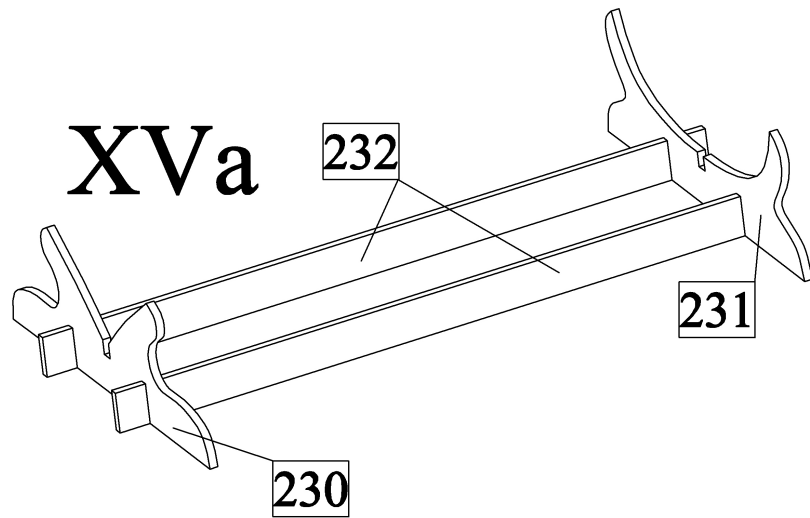
# XIVf





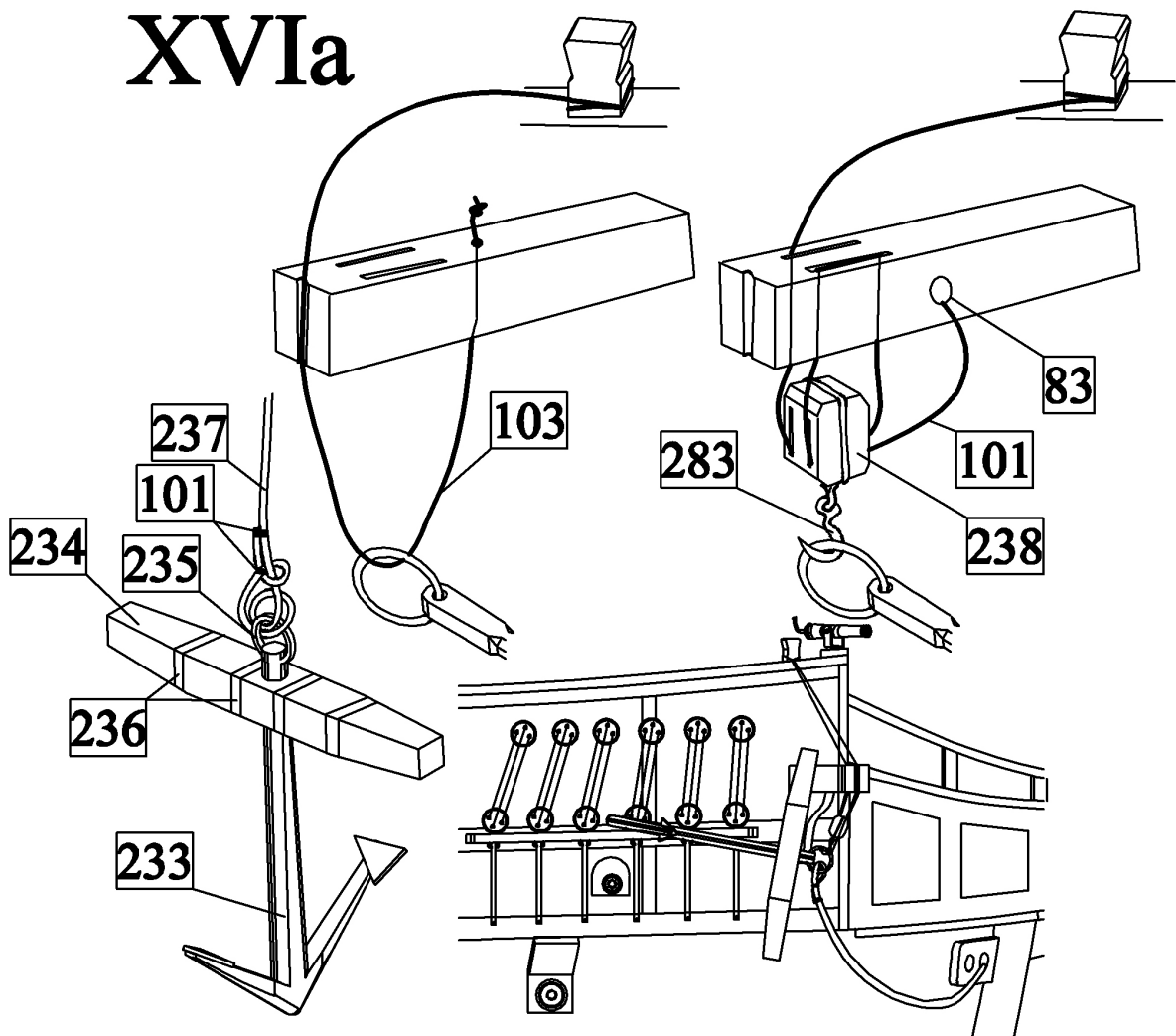
### XV) Pedestal:

a) Encole con las piezas 230-232 el pedestal del barco.



### XVI) Ancla:

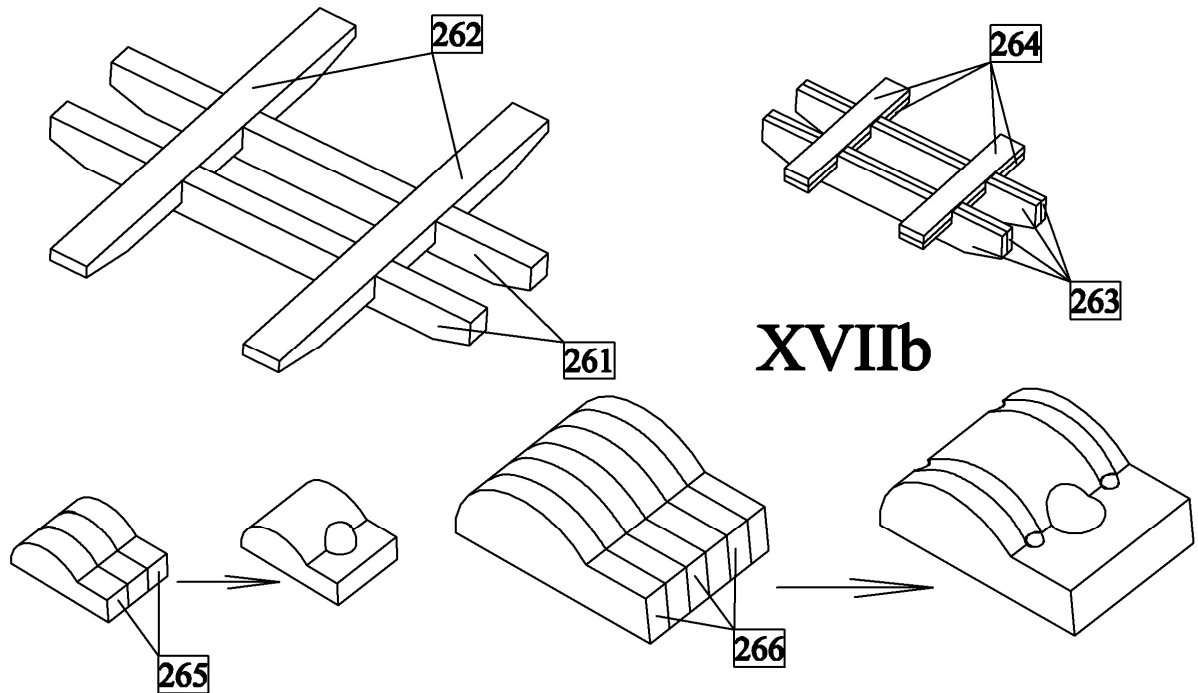
a) Encole el ancla con las piezas 233-236 y luego, instálalas en el barco, tal como se ilustra en la figura.



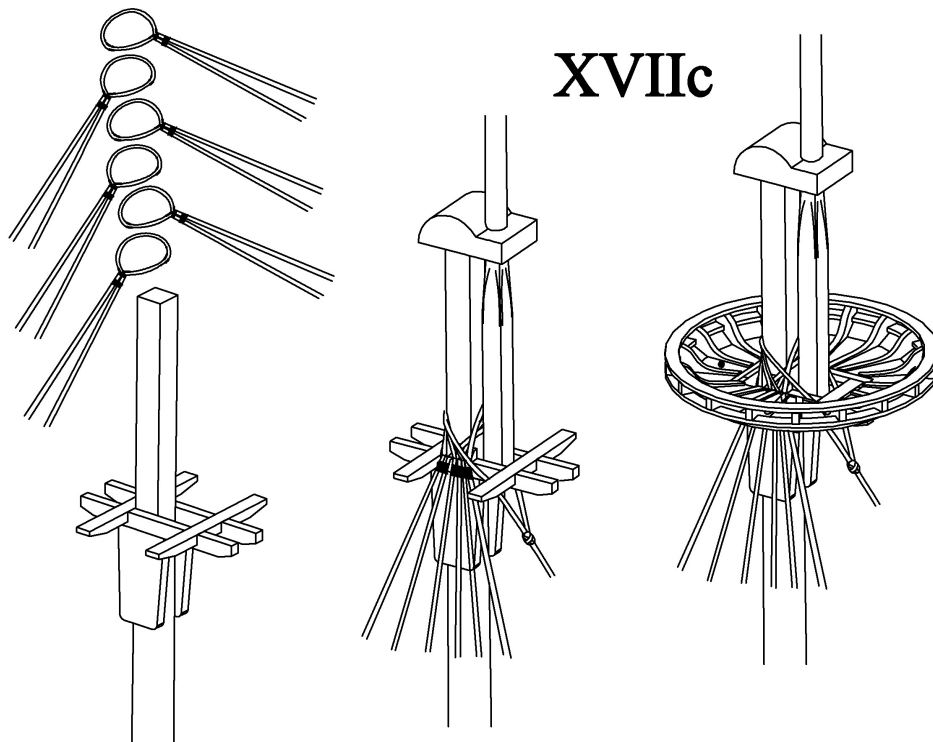
### XVII) Mástiles y jarcia fija:

a) Perfilando madera redonda, fabrique mástiles, masteleros y astas. El uso de torno de modelismo ayuda notablemente en los trabajos.

b) Fabrique los laterales con placas transversales. Para palo de trinquete y palo mayor fabricados con las piezas 261 y 262 y para besan y bauprés con las piezas 263 y 264. Luego, fabrique los casquetes encolando las piezas 265 y 266 y luego, en ellos taladre orificios para baupreses y astas. En caso de casquetes mayores, todavía taladre orificios y profile ranuras guías de cable para la elevación de vergas.

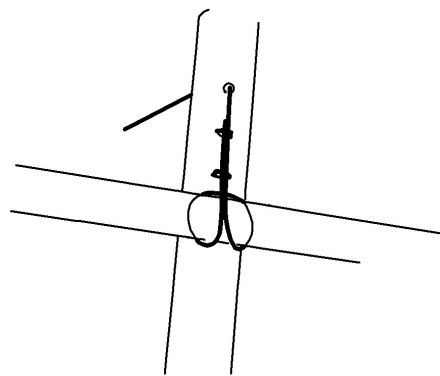
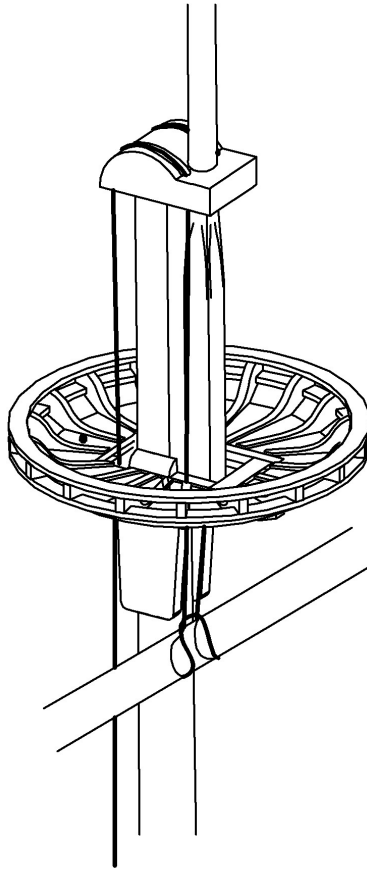


c) Instale los mástiles en el barco y después amarre la cordelería firme.



### **XVIII) Vergas y jarcia de labor:**

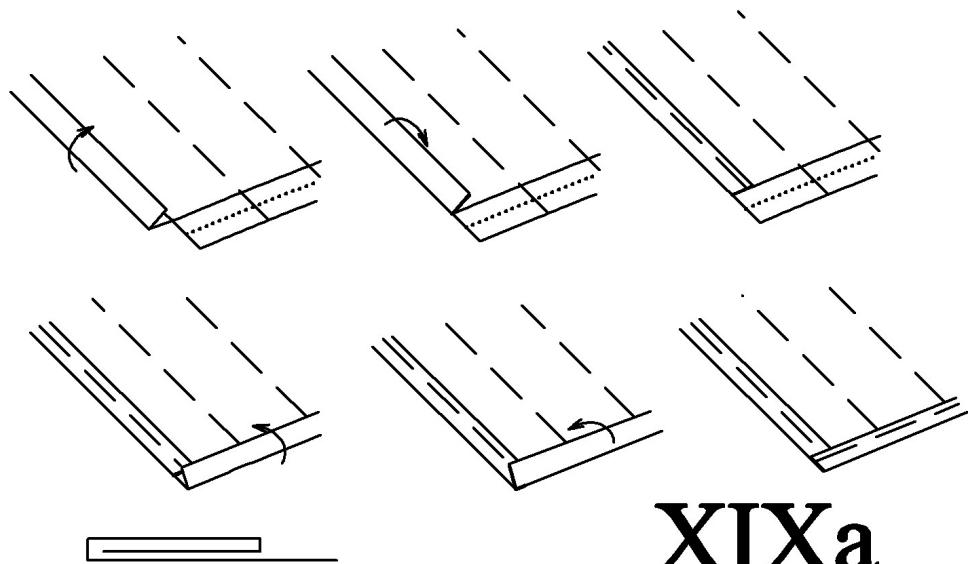
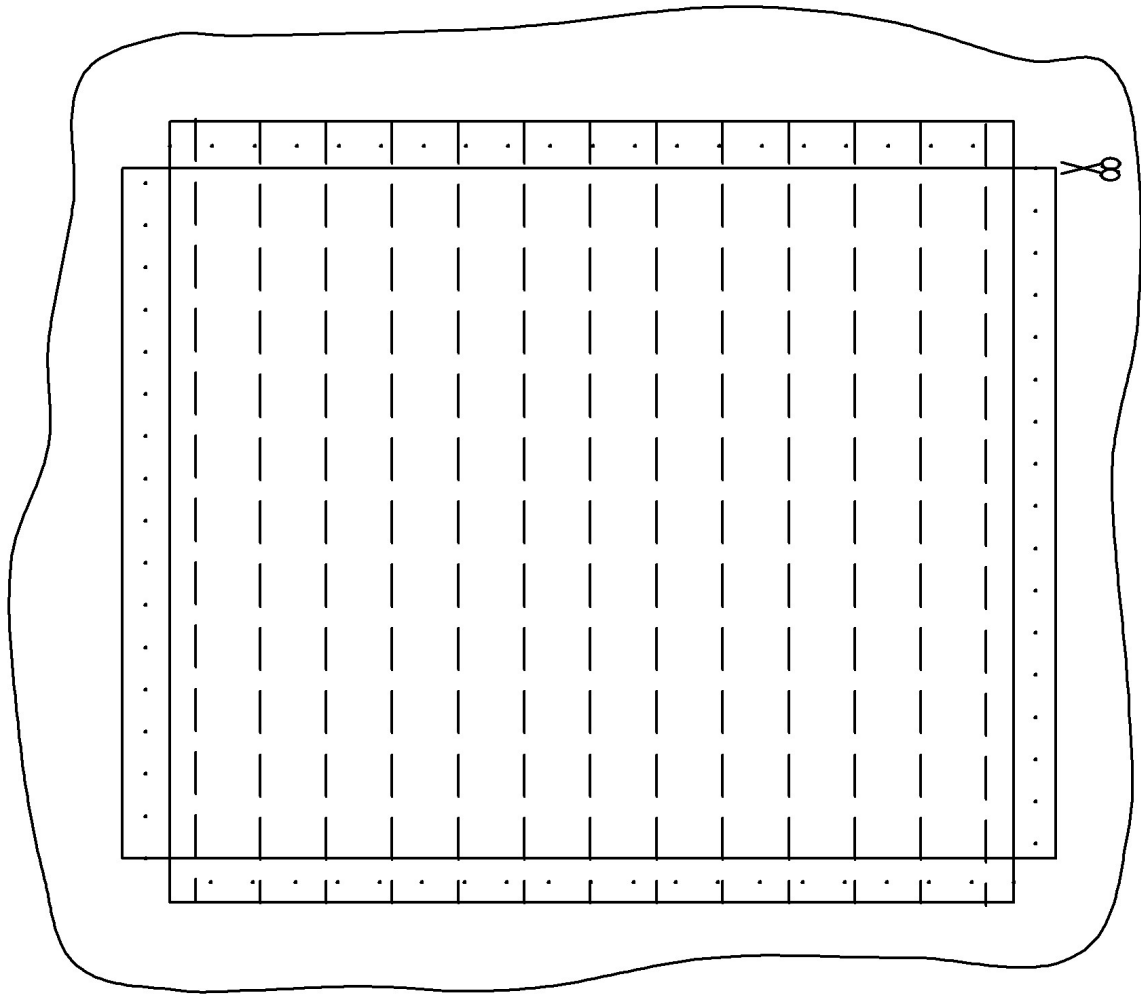
- a) Perfilando madera redonda, fabrique las diferentes vergas. El uso de torno de modelismo le facilitará notablemente el trabajo.
- b) Amarre las vergas por medio de la jarcia de labor a los mástiles y a los correspondientes postes de amarre.



**XVIIIb**

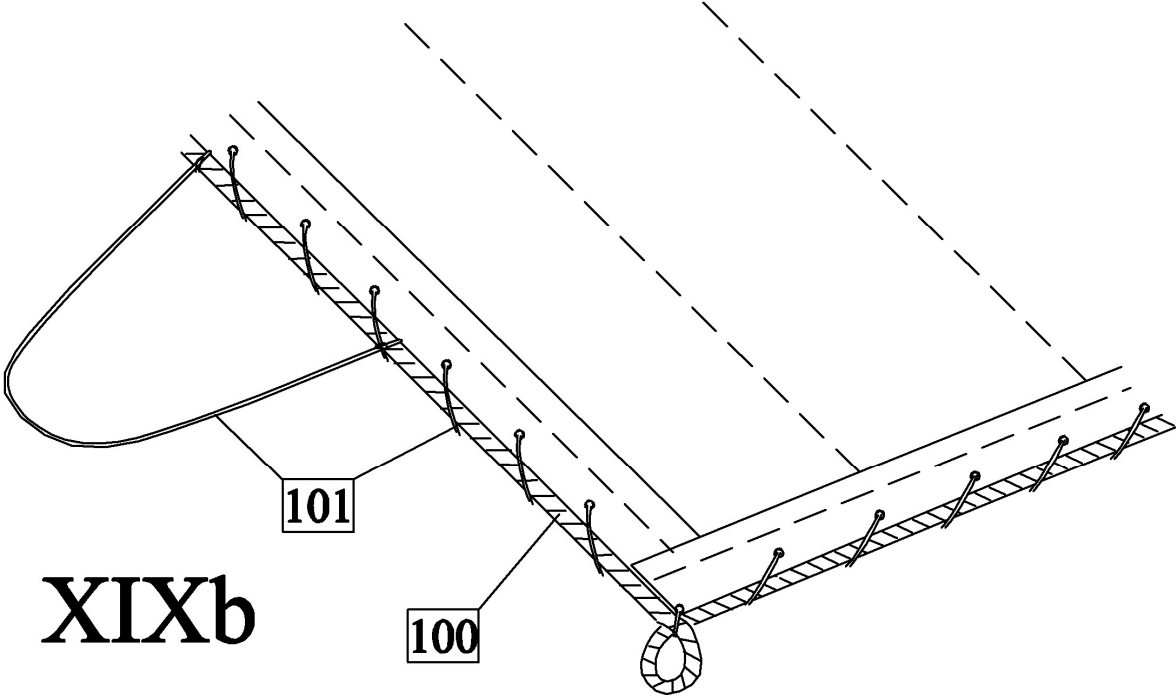
### **XIX) Velas y banderas:**

- a) Fabrique velas. En primer lugar, en el lienzo dibuje con lápiz los bordes de las velas. A los bordes añada todavía 10 mm a todos los lados, para el orillo. Dibuje también con lápiz las costuras que dividen la vela en segmentos. Después con máquina cosa las costuras anteriormente trazadas y a continuación recorte la vela del lienzo, inclusive el orillo. Seguidamente cosa el orillo en contorno, tal como se ilustra en la figura.



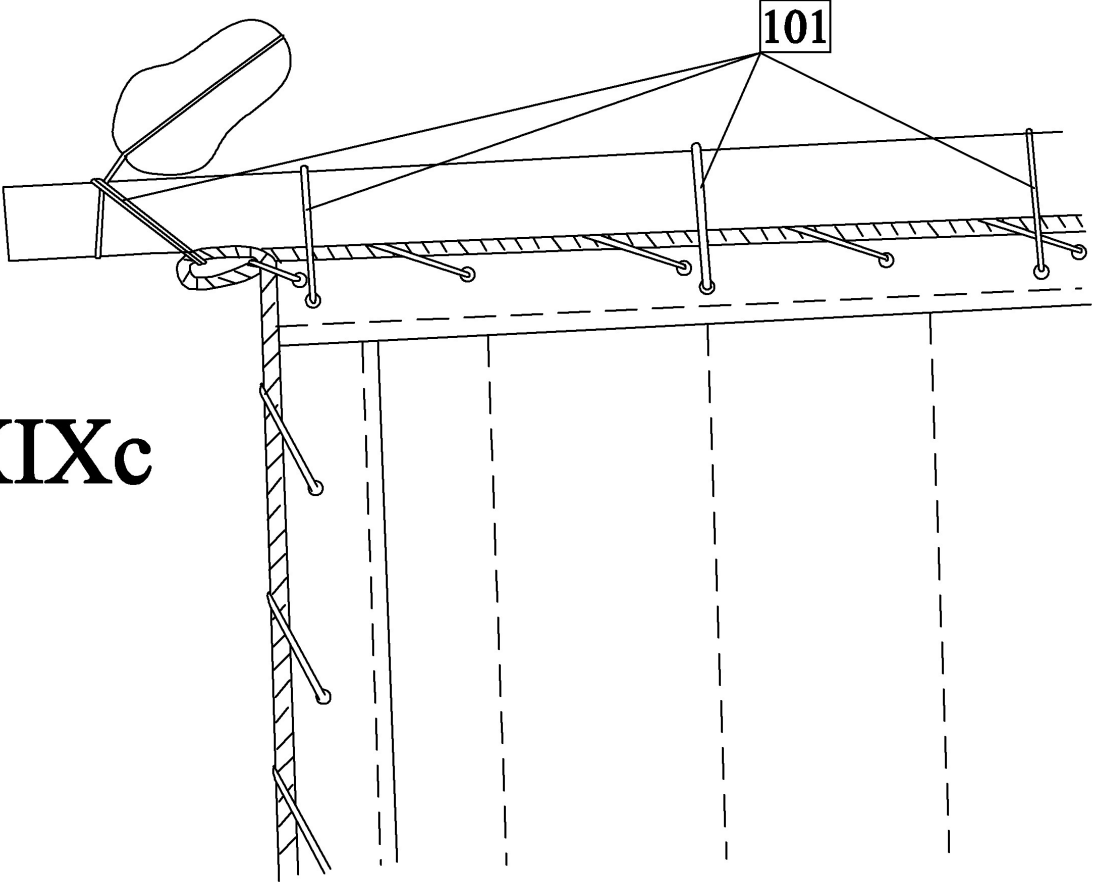
**XIXa**

b) Al contorno de las velas cosa el cable 100, de manera que en las esquinas de la vela surjan ojales de aprox. 3 mm de diámetro. Luego, en los lados de la vela amarre el cable 101.



**XIXb**

c) Amarre las velas a las vergas con el cable 101. Al final, a las astas amarre las diferentes banderas, tal como se ilustra en el plano.



**XIXc**

## Lista de partes:

0a-0c	Quilla	madera contrachapada 4mm	1 Uds
1, 2	Quilla	madera contrachapada 4mm	2 Uds
3-14	Cuadernas	madera contrachapada 4mm	1 Uds
15	Cuadernas	madera contrachapada 4mm	3 Uds
16-21	Refuerzos	madera contrachapada 4mm	2 Uds
22-25	Refuerzos	madera contrachapada 3mm	2 Uds
26	Refuerzos	madera contrachapada 3mm	1 Uds
27-40	Refuerzos	madera contrachapada 3mm	2 Uds
41	Cubierta	madera contrachapada 0,8mm	1 Uds
42, 43	Cubierta	madera contrachapada 0,8mm	2 Uds
44	Cubierta	madera contrachapada 0,8mm	1 Uds
45	Forrado	viga 2x5mm	175 Uds
46	Forrado	viga 2x3mm	12 Uds
47-51	Refuerzos	madera 3mm	2 Uds
52-57	Quilla y rodas	madera 3mm	2 Uds
58	Cubierta	madera enchapada 0,6mm	1 Uds
59a-d	Cubierta	madera enchapada 0,6mm	1 Uds
60a-c	Cubierta	madera enchapada 0,6mm	1 Uds
61	Cabrestante	madera redonda 5mm	3 Uds
62	Cabrestante	madera 2mm	2 Uds
63	Cabrestante	madera 2mm	3 Uds
64	Cabrestante	madera 2mm	8 Uds
65	Cabrestante	viga 2x2mm	5 Uds
66	Cabrestante	madera 2mm	1 Uds
67	Puerta	madera enchapada 0,6mm	5 Uds
68	Puerta	madera enchapada 0,6mm	5 Uds
69	Puerta	piezas fotograbadas	9 Uds
70	Puerta	piezas fotograbadas	18 Uds
71-74	Escaleras	madera 2mm	2 Uds
75	Parrilla de cubierta	madera 2mm	4 Uds
76	Parrilla de cubierta	viga 2x2mm	5 Uds
77	Cubierta	madera enchapada 0,6mm	1 Uds
78	Cubierta	madera enchapada 0,6mm	1 Uds
79	Talón de mástil	madera 2mm	1 Uds
80	Puerta	madera enchapada 0,6mm	4 Uds
81	Puerta	madera enchapada 0,6mm	4 Uds
82	Bolardo	madera 3mm	2 Uds
83	Ojete	ojete	100 Uds
84	Sistema de cuadernas	viga 2x3mm	12 Uds
85	Palanca de timón	viga 2x2mm	5 Uds
86	Palanca de timón	madera 2mm	2 Uds
87, 88	Puesto del timonel	madera enchapada 0,6mm	1 Uds
89	Puesto del timonel	madera enchapada 0,6mm	6 Uds
90	Puesto del timonel	madera enchapada 0,6mm	8 Uds
91	Puesto del timonel	madera enchapada 0,6mm	1 Uds
92	Cañones	madera 2mm	14 Uds
93	Cañones	madera 2mm	28 Uds
94-96	Cañones	madera 2mm	14 Uds

97	Cañones	madera 2mm	28 Uds
98	Tubo de cañón	tubo de 28mm	14 Uds
99	Polea 2mm	polea 2mm-1 orificio	70 Uds
100	Cordelería 0,75mm	hilo 0,75 blanco	10m
101	Cordelería 0,25mm	hilo 0,25 blanco	40m
102	Polea 7mm	polea 7mm-3 orificios	2 Uds
103	Cordelería 0,5mm	hilo 0,5 blanco	20m
104-111	Vigas	madera 3mm	1 Uds
112	Refuerzos	madera 3mm	16 Uds
113, 114	Cubierta	madera contrachapada 0,8mm	1 Uds
115a-d	Cubierta	madera enchapada 0,6mm	1 Uds
116a-d	Cubierta	madera enchapada 0,6mm	1 Uds
117	Parrilla de cubierta	madera 2mm	1 Uds
118	Parrilla de cubierta	viga 2x2mm	5 Uds
119	Talón de mástil	madera 2mm	1 Uds
120	Parrilla de cubierta	madera 2mm	3 Uds
121	Parrilla de cubierta	viga 2x2mm	5 Uds
122	Parrilla de cubierta	madera 2mm	1 Uds
123	Parrilla de cubierta	viga 2x2mm	5 Uds
124	Bolardos	madera 3mm	2 Uds
125	Bolardos	viga 2x3mm	12 Uds
126	Clavijas de amarre	clavija de amarre	50 Uds
127	Talón de mástil	madera enchapada 0,6mm	1 Uds
128	Puesto de timonel	madera enchapada 0,6mm	2 Uds
129	Puesto de timonel	madera enchapada 0,6mm	14 Uds
130	Talón de mástil	madera 2mm	1 Uds
131	Sistema de refuerzo	viga 2x3mm	12 Uds
132	Orillo	viga 2x5mm	175 Uds
133a	Orillo	madera 2mm	1 Uds
133b-i	Orillo	madera 2mm	2 Uds
134	Orillo	madera 2mm	1 Uds
135	Orillo	madera 2mm	2 Uds
136	Postes de amarre	madera 3mm	2 Uds
137-139	Orillo	madera enchapada 0,6mm	1 Uds
140, 141	Refuerzos	madera 2mm	2 Uds
142	Ventanas	piezas fotgrabadas	2 Uds
143	Ventanas	piezas fotgrabadas	4 Uds
144	Apoyos	madera 2mm	6 Uds
145	Apoyos	madera 2mm	4 Uds
146	Cubierta	madera enchapada 0,6mm	2 Uds
147	Cubierta	madera enchapada 0,6mm	4 Uds
148	Barandilla	madera 2mm	1 Uds
149, 150	Barandilla	madera 2mm	2 Uds
151	Barandilla	madera enchapada 0,6mm	1 Uds
152, 153	Barandilla	madera enchapada 0,6mm	2 Uds
154	Barandilla	viga 2x3mm	12 Uds
155	Peldaños	madera enchapada 0,6mm	12 Uds
156	Peldaños	madera enchapada 0,6mm	8 Uds
157	Peldaños	madera enchapada 0,6mm	40 Uds
158	Peldaños	madera enchapada 0,6mm	10 Uds



159	Peldaños	madera enchapada 0,6mm	12 Uds
160	Peldaños	madera enchapada 0,6mm	6 Uds
161	Timón	madera 3mm	2 Uds
162, 163	Timón	madera 3mm	1 Uds
164, 165	Timón	madera 2mm	1 Uds
166	Timón	alambre 1mm	0,1m
167-176	Timón	piezas fotograbadas	1 Uds
177	Puerta de tronera	viga 2x5mm	175 Uds
178	Puerta de tronera	piezas fotograbadas	36 Uds
179	Tubo de cañón	tubo de cañón 21mm	18 Uds
180	Tubo de cañón	tubo de cañón 15mm	4 Uds
181	Jácnas de anclaje	madera 2mm	2 Uds
182	Espolón	madera 3mm	2 Uds
183	Ménsula de anclaje	madera 3mm	2 Uds
184	Ménsula de anclaje	piezas fotograbadas	2 Uds
185	Ménsula de anclaje	madera 2mm	2 Uds
186	Cubierta	viga 2x5mm	175 Uds
187	Cubierta de espolón	viga 2x2mm	5 Uds
188	Cubierta de espolón	madera 2mm	2 Uds
189	Cubierta de espolón	madera 2mm	6 Uds
190	Cubierta de espolón	viga 1x1mm	5 Uds
191	Cubierta de espolón	viga 2x3mm	12 Uds
192	Jácena	madera 2mm	1 Uds
193	Bauprés	madera redonda 8mm	2 Uds
194	Bauprés	viga 1x1mm	5 Uds
195	Cordelería 0,75mm	hilo 0,75 tmavá	10m
196, 197	Herraje poleas de obenque	fotograbado	28 Uds
198	Herraje poleas de obenque	fotograbado	20 Uds
199	Herraje poleas de obenque	fotograbado	8 Uds
200	Poleas de obenque	polea de obenque	56 Uds
201	Poleas de obenque	polea de obenque 3,5mm	40 Uds
202-204	Bancadas de obenque	madera 2mm	2 Uds
205	Bancadas de obenque	madera 2mm	2 Uds
206	Orillode banco obenque	viga 2x2mm	5 Uds
207	Poste de amarre	madera contrachapada 0,8mm	8 Uds
208	Poste de amarre	madera contrachapada 0,8mm	16 Uds
209	Tubo de cañón	tubo de cañón 20mm	12 Uds
210	Cañones	alambre 0,5mm	0,2m
211	Cañones	piezas fotograbadas	12 Uds
212	Cañones	madera redonda 3mm	1 Uds
213	Barandilla	viga 2x3mm	12 Uds
214	Barandilla	madera enchapada 0,6mm	1 Uds
215	Barandilla	madera enchapada 0,6mm	2 Uds
216	Barandilla	viga 2x3mm	12 Uds
217	Barandilla	madera 2mm	1 Uds
218	Barandilla	madera 2mm	2 Uds
219, 220	Estante clavijas de amarre	viga 2x3mm	12 Uds
221	Barandilla	madera enchapada 0,6mm	2 Uds
222	Barandilla	madera 2mm	2 Uds
223	Estante clavijas de amarre	viga 2x3mm	12 Uds

224	Bolardo	madera 3mm	1 Uds
225	Cofa	madera enchapada 0,6mm	4 Uds
226	Cofa	madera enchapada 0,6mm	4 Uds
227a, b	Cofa	madera enchapada 0,6mm	2 Uds
228	Cofa	madera enchapada 0,6mm	72 Uds
229	Cofa	madera enchapada 0,6mm	2 Uds
230, 231	Pedestal	madera contrachapada 4mm	1 Uds
232	Pedestal	madera contrachapada 4mm	2 Uds
233	Ancla	fundición	2 Uds
234	Ancla	semiproducto de madera	2 Uds
235	Ancla	anillo 5mm	2 Uds
236	Ancla	herraje	4 Uds
237	Cordelería 1,75mm	hilo 1,75 blanco	0,3m
238	Polea 5mm	polea 5mm-2 orificios	3 Uds
239	Jigger	madera redonda 5mm	3 Uds
240	Mastelero de palo mayor	madera redonda 6mm	1 Uds
241	Mastelero de trinquete	madera redonda 5mm	3 Uds
242	Tope	alambre 0,5mm	0,2m
243-245	Astas	madera redonda 2mm	1 Uds
246	Casquete	madera redonda 3mm	1 Uds
247	Verga de palo mayor	madera redonda 6mm	1 Uds
248	Verga de trinquete	madera redonda 5mm	3 Uds
249	Verga de palo mayor	madera redonda 3mm	1 Uds
250	Verga de trinquete	madera redonda 3mm	1 Uds
251	Verga jigger	madera redonda 4mm	1 Uds
252	Verga blindy	madera redonda 3mm	1 Uds
253	Rodillos	rodillos 2mm	150 Uds
254	Raks	madera enchapada 0,6mm	27 Uds
255	Raks	madera enchapada 0,6mm	32 Uds
256	Poste de amarre	madera contrachapada 0,8mm	6 Uds
257	Tope	viga 1x1mm	5 Uds
258	Palo mayor	madera redonda 10mm	1 Uds
259	Trinquete	madera redonda 8mm	2 Uds
260	Lateral	madera 2mm	4 Uds
261	Lateral	madera 2mm	4 Uds
262	Placas transversales	viga 2x3mm	12 Uds
263	Lateral	madera enchapada 0,6mm	12 Uds 264
	Placas transversales	madera enchapada 0,6mm	12 Uds
265	Casquete menor	madera 2mm	9 Uds
266	Casquete mayor	madera 2mm	12 Uds
267-272	Velas	lienzo	1 Uds
273-275	Banderas	banderas	1 Uds
276	Cordelería 0,5mm	hilo 0,5 oscuro	10m
277, 278	Poleas	madera 2mm	2 Uds
279	Cordelería 0,25mm	hilo 0,25 oscuro	40m
280	Poleas 3mm	polea 3mm-1 orificio	90 Uds
281	Poleas 5mm	polea 5mm-1 orificio	6 Uds
282	Poleas 7mm	polea 7mm-periforme	4 Uds
283	Ganchos	piezas fotograbadas	2 Uds
284	Poleas 3mm	polea 3mm-2 orificios	10 Uds

285	Cubierta de espolón	madera 2mm	2 Uds
286	Cubierta de espolón	madera 2mm	1 Uds
287	Cubierta de espolón	madera enchapada 0,6mm	2 Uds
288	Cubierta de espolón	viga 2x3mm	12 Uds