



Anleitung für einen Tandemachse-Bootstrailer

Der Kit beinhaltet:

- Tandemachse-Bootstrailer
- Ober- und Unterseite der Anhängerkupplung
- Auflagepfosten, 17 mm (8) (am Trailer montiert)
- Auflagepfosten, 35 mm (2) (am Trailer montiert)
- Auflagepfosten, 38 mm (2) (am Trailer montiert)
- Auflagepfosten, 40 mm (2) (am Trailer montiert)
- Auflagepfosten, 43 mm (2) (am Trailer montiert)
- 3 x 10 mm Kopfschraube (CS) (schwarz, Edelstahl) (1)
- 3 x 12 mm Halbrundkopfschrauben (BCS) (schwarz, Edelstahl) (2)
- 3 x 15 mm Halbrundkopfschraube (BCS) (schwarz, Edelstahl) (1)

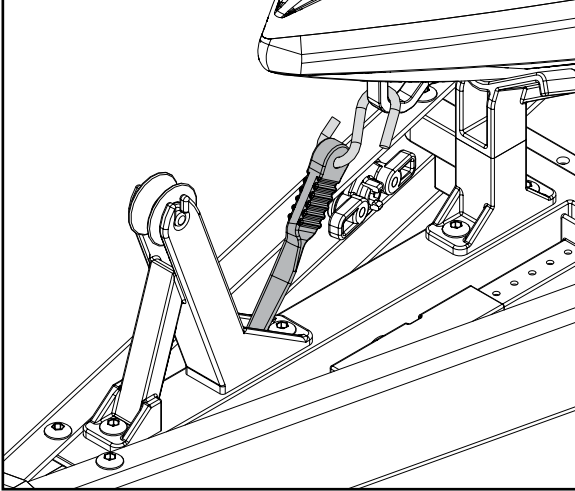
Benötigtes Werkzeug:

- 2,5 mm Inbusschlüssel
- 2,0 mm Inbusschlüssel

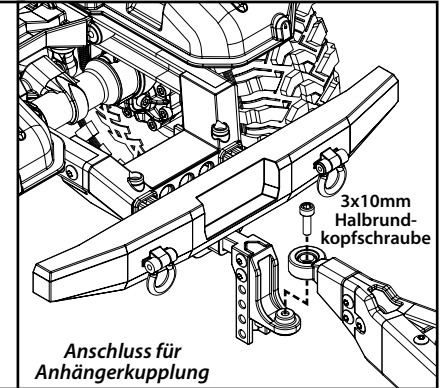
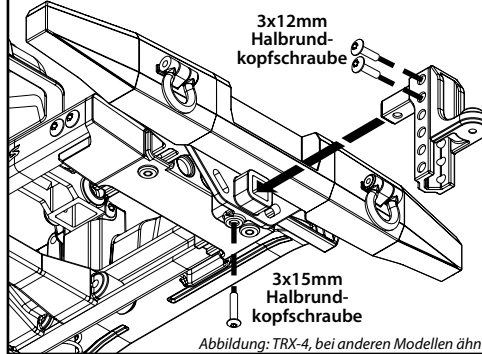
Umfasst Teilernr. 10650

Profi-Tipp: Nehmen Sie vor dem Transport Ihres Bootes das Ruder ab. Dadurch können Ruderschäden auf unebenem oder unwegsamem Gelände vermieden werden.

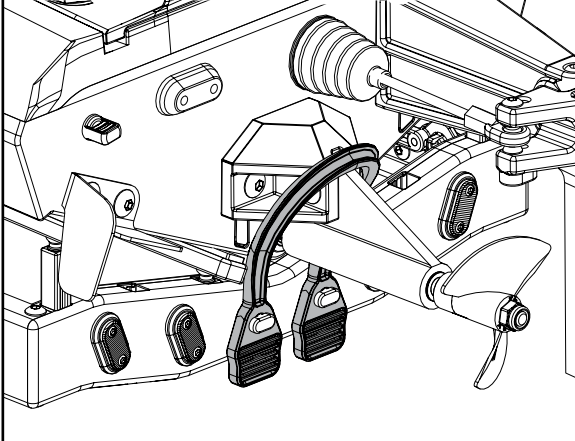
Montage des Vorderer Spanngurtes



Montage der Anhängerkupplung



Montage des Hinterer Spanngurtes



Wenn Sie weitere Fragen haben oder technische Unterstützung benötigen, rufen Sie Traxxas unter:

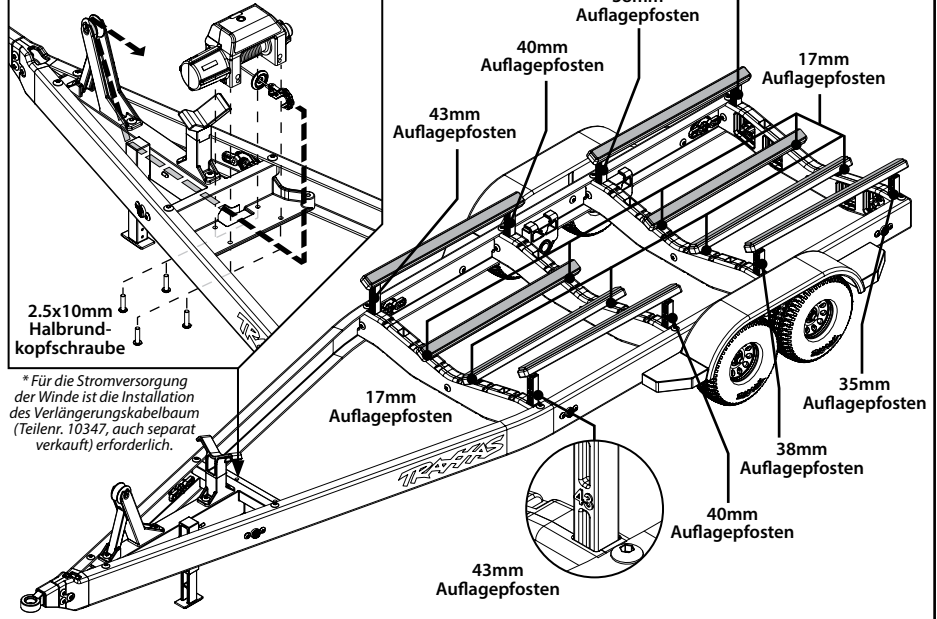
1-888-TRAXXAS

(1-888-872-9927) an. (nur innerhalb der USA)

Teilernr. 8855 Montage der Winde

(separat erhältlich)

Teilernr. 8855 Winde*
(separat erhältlich)



TRAXXAS.COM

Traxxas, 6250 Traxxas Way, McKinney, TX 75070, Telefon: +1 972-549-3000, Fax: +1 972-549-3011, E-Mail: support@Traxxas.com