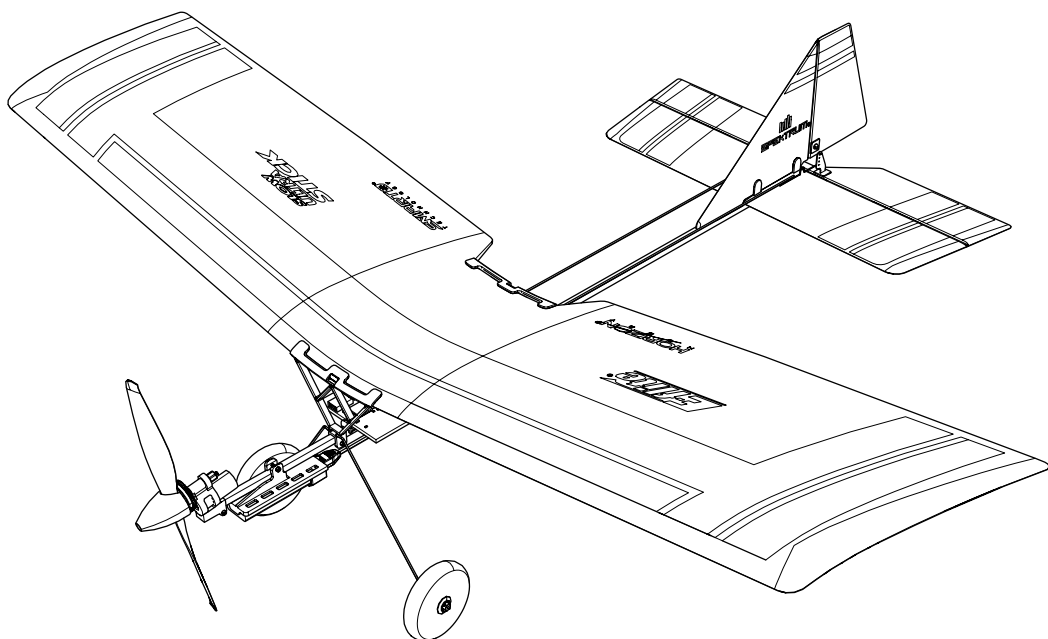


# UMX Slow Ultra Stick



**Instruction Manual**  
**Bedienungsanleitung**  
**Manuel d'utilisation**  
**Manuale di Istruzioni**

Scan the QR code and select the Manuals and Support quick links from the product page for the most up-to-date manual information.

Scannen Sie den QR-Code und wählen Sie auf der Produktseite die Quicklinks Handbücher und Unterstützung, um die aktuellsten Informationen zu Handbüchern.

Scannez le code QR et sélectionnez les liens rapides Manuals and Support sur la page du produit pour obtenir les informations les plus récentes sur le manuel.

Scannerizzare il codice QR e selezionare i Link veloci Manuali e Supporto dalla pagina del prodotto per le informazioni manuali più aggiornate.



**EFLU03000**



**EFLU03050**

## REMARQUE

La totalité des instructions, garanties et autres documents est sujette à modification à la seule discrétion d'Horizon Hobby, LLC. Pour obtenir la documentation à jour de ce produit, veuillez consulter le site [www.horizonhobby.com](http://www.horizonhobby.com) ou [towerhobbies.com](http://towerhobbies.com) et cliquez sur l'onglet de support du produit.

## SIGNIFICATION DE CERTAINS TERMES SPÉCIFIQUES

Les termes suivants sont utilisés dans l'ensemble du manuel pour indiquer différents niveaux de danger lors de l'utilisation de ce produit:

**AVERTISSEMENT** : Procédures qui, si elles ne sont pas suivies correctement, peuvent entraîner des dégâts matériels, des dommages collatéraux et des blessures graves OU engendrer une probabilité élevée de blessure superficielle.

**ATTENTION** : Procédures qui, si elles ne sont pas suivies correctement, peuvent entraîner des dégâts matériels ET des blessures graves.

**REMARQUE** : Procédures qui, si elles ne sont pas suivies correctement, peuvent entraîner des dégâts matériels ET potentiellement un risque faible de blessures.

 **AVERTISSEMENT** : Lisez la TOTALITE du manuel d'utilisation afin de vous familiariser avec les caractéristiques du produit avant de le faire fonctionner. Une utilisation incorrecte du produit peut entraîner l'endommagement du produit lui-même, ainsi que des risques de dégâts matériels, voire de blessures graves.


Ceci est un produit de loisirs perfectionné. Il doit être manipulé avec prudence et bon sens et requiert quelques aptitudes de base en mécanique. Toute utilisation de ce produit ne respectant pas les principes de sécurité et de responsabilité peut entraîner des dégâts matériels, endommager le produit et provoquer des blessures. Ce produit n'est pas destiné à être utilisé par des enfants sans la surveillance directe d'un adulte. N'essayez pas de démonter le produit, de l'utiliser avec des composants incompatibles ou d'en améliorer les performances sans l'accord d'Horizon Hobby, LLC. Ce manuel comporte des instructions relatives à la sécurité, au fonctionnement et à l'entretien. Il est capital de lire et de respecter toutes les instructions et avertissements du manuel avant l'assemblage, le réglage ou l'utilisation afin de le manipuler correctement et d'éviter les dommages ou les blessures graves.

**14 ans et plus. Ceci n'est pas un jouet.**

## Précautions et avertissements liés à la sécurité

En tant qu'utilisateur de ce produit, il est de votre seule responsabilité de le faire fonctionner d'une manière qui ne mette en danger ni votre personne, ni de tiers et qui ne provoque pas de dommages au produit lui-même ou à la propriété d'autrui.

- Gardez une bonne distance de sécurité tout autour de votre modèle, afin d'éviter les collisions ou les blessures. Ce modèle est contrôlé par un signal radio, qui peut être soumis à des interférences provenant de nombreuses sources hors de votre contrôle. Une interférence peut provoquer une perte momentanée de contrôle.
- Faites toujours fonctionner votre modèle dans une zone dégagée, à l'écart de voitures, du trafic et des personnes.
- Respectez toujours scrupuleusement les instructions et les mises en garde concernant ce produit et tous les équipements optionnels/complémentaires (chargeurs, batteries rechargeables, etc.) que vous utilisez.
- Tenez tous les produits chimiques, les petites pièces et les composants électroniques hors de portée des enfants.
- Évitez toujours d'exposer à l'eau tout équipement non spécifiquement conçu et protégé à cet effet. L'humidité endommage les composants électroniques.
- Ne léchez et ne mettez jamais en bouche quelque partie de votre modèle que ce soit - risque de blessures graves voire danger de mort.
- Ne faites jamais fonctionner votre modèle lorsque les batteries de l'émetteur sont faibles.
- Gardez toujours le modèle à vue et gardez-en toujours le contrôle.
- Utilisez toujours des batteries complètement chargées.
- Gardez toujours l'émetteur sous tension lorsque le modèle est en marche.
- Enlevez toujours les batteries avant le démontage.
- Veillez toujours à ce que les pièces en mouvement soient propres.
- Veillez toujours à ce que toutes les pièces soient sèches.
- Laissez toujours le temps aux pièces de refroidir avant de les toucher.
- Enlevez toujours les batteries après utilisation.
- Assurez-vous toujours que la sécurité (failsafe) est configurée correctement avant de voler.
- Ne faites jamais voler un modèle dont le câblage est endommagé.
- Ne touchez jamais des pièces en mouvement.

 **AVERTISSEMENT CONTRE LES PRODUITS CONTREFAITS** : Si un jour vous aviez besoin de remplacer un récepteur Spektrum équipant un produit Horizon Hobby, achetez-le uniquement chez Horizon Hobby, LLC ou chez un revendeur officiel Horizon Hobby, vous serez sûr d'obtenir un produit Spektrum authentique de haute qualité. Horizon Hobby, LLC décline tout service et garantie concernant la compatibilité et les performances des produits contrefaits ou des produits clamant la compatibilité avec la technologie Spektrum ou le DSM.

## Enregistrement

Enregistrez votre produit aujourd'hui pour faire partie de notre liste de diffusion et recevoir les dernières mises à jour concernant les produits, offres et informations sur E-flite.



## Table des matières

Avertissements relatifs à la batterie .....	36
Assemblage de l'appareil.....	37
Conseils généraux pour l'affectation et sécurité intégrée, <i>BNF</i> .....	38
Coupage par tension faible (LVC) .....	38
Installation des piles de l'émetteur.....	38
Commutateurs et DEL de l'émetteur .....	39
Mise en marche et extinction de l'émetteur .....	40
Configuration facultative de l'émetteur, <i>BNF</i> .....	40-41
Affectation de l'émetteur et du récepteur .....	42
Chargement de la batterie de l'appareil .....	42
Installation de la batterie de l'appareil.....	43
Test de direction des commandes.....	44
Centrage des gouvernes .....	44
Positions par défaut des tringleries .....	45
Centre de Gravité (CG) .....	45
Conseils de vol et réparations .....	45
Lancement manuel .....	46
Vérifications à effectuer après le vol.....	46
Entretien du système d'alimentation .....	46
Guide de dépannage du système AS3X .....	47
Guide de dépannage.....	47-48
Pièces de rechange .....	49
Pièces facultatives .....	49
Pièces recommandées.....	49
Garantie et réparations .....	50-51
Informations de contact pour garantie et réparation .....	51
Informations IC .....	51
Informations de conformité pour l'Union européenne .....	51

Spécifications	
<b>Envergure d'aile</b>	501,5 mm (19,74 po)
<b>Longueur</b>	441,5 mm (17,39 po)
<b>Poids</b>	Sans batterie : 42 g (1,48 oz) Avec la batterie de vol 150 mAh 1S recommandée : 46 g (1,62 oz)

Équipement inclus	
<b>Récepteur/ESC</b>	Récepteur/ESC (SPM-1002)
<b>Moteur</b>	Moteur à balais : 8,5 mm (SPMX-1019)
<b>Hélice</b>	130 x 70 mm (EFL-1098)
<b>Chargeur de batterie</b>	Alimentation électrique et câble de charge USB-C

Matériel inclus RTF	
<b>Batterie de vol</b>	LiPo 3,7 V 150 mAh 1S 50C ; connecteur JST-PH 1.25 (SPMX1501S50)
<b>Chargeur de batterie</b>	Chargeur de batterie mini USB-C 1S (SPMXC0010)
<b>Émetteur</b>	SLT6LP 2,4 GHz (SPMR1275)
<b>Piles de l'émetteur</b>	4 piles alcalines AA

Matériel nécessaire BNF	
<b>Batterie de vol</b>	LiPo 3,7 V 150 mAh 1S 50C ; connecteur JST-PH 1.25 (SPMX1501S50)
<b>Chargeur de batterie</b>	Chargeur S63 Micro 6 ports CC/USB 1S Li-Po (SPMXC1060)
<b>Émetteur</b>	Émetteur DSMX ou SLT6LP 2,4 GHz (SPMR1275)

\*Le poids indiqué est celui de l'appareil et des composants du contrôleur de vol. Aucune charge utile supplémentaire n'est autorisée sur l'appareil. La masse maximale au décollage (MTOM) calculée inclut la batterie recommandée.



Ce produit est classé C4 par la réglementation UAS selon l'Agence européenne de la sécurité aérienne (EASA).

## Avertissements relatifs à la batterie



**ATTENTION:** Toutes les instructions et mises en garde doivent être scrupuleusement suivies. Une mauvaise utilisation des batteries Li-Po peut produire un incendie, des dommages aux personnes ainsi qu'aux biens.

- Manipuler, charger ou utiliser la batterie Li-Po incluse indique que vous assumez les risques liés à l'utilisation de batteries au Lithium.
- Si à quelque moment que ce soit, la batterie commence à gonfler ou suinter, arrêter l'utilisation immédiatement. Si en charge ou en décharge, cessez immédiatement et déconnectez la batterie.
- Continuer à utiliser, charger ou décharger une batterie gonflée, ou suintante peut provoquer un incendie.
- Pour obtenir les meilleurs résultats, entreposez toujours la batterie à température ambiante, dans un endroit sec.
- Lorsque vous transportez la batterie ou que vous la stockez temporairement, la température doit toujours être comprise entre 5 et 49 °C.
- Ne stockez en aucun cas la batterie ou l'hélicoptère dans une voiture ou à un endroit directement exposé à la lumière du soleil. Laisser dans une voiture chaude, la batterie peut se détériorer ou même prendre feu.
- Chargez toujours les batteries à distance de tout matériau inflammable.
- Faites toujours l'inspection de la batterie avant la charge,

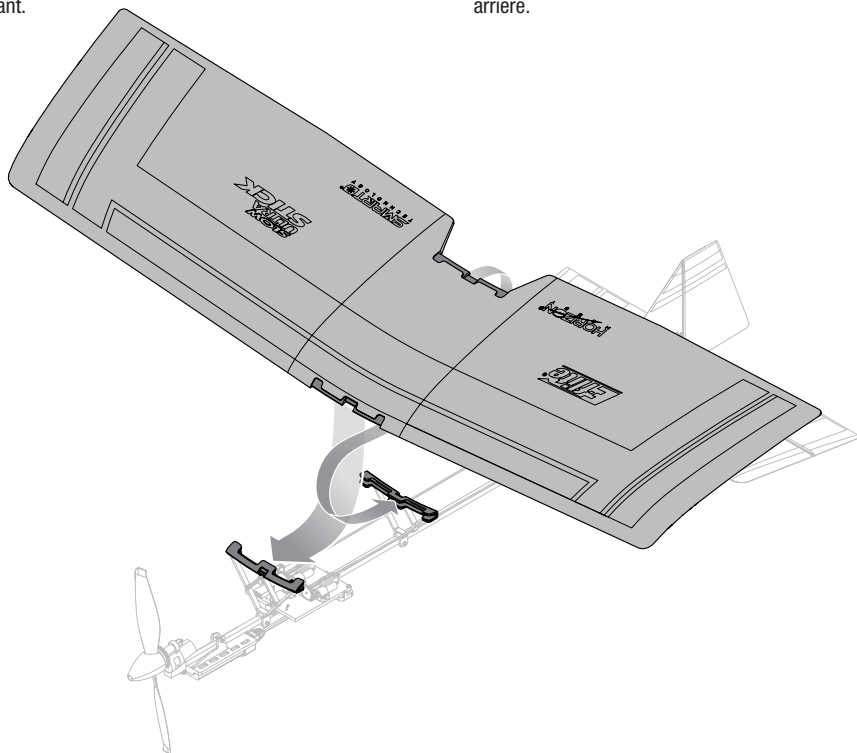
et ne chargez jamais des batteries hors d'usage ou endommagées.

- Déconnectez toujours la batterie après la charge, et laissez le chargeur refroidir entre les charges.
- Surveillez toujours en continu la température du pack de batteries au cours de la charge.
- UTILISEZ EXCLUSIVEMENT UN CHARGEUR CONÇU SPÉCIFIQUEMENT POUR CHARGER DES BATTERIES LI-PO. Le fait de charger la batterie avec un chargeur non compatible peut être à l'origine d'un incendie provoquant des blessures corporelles et/ou des dégâts matériels.
- Ne déchargez jamais les cellules Li-Po en dessous de 3 V.
- Ne couvrez jamais les étiquettes d'avertissement avec des bandes auto-agrippantes.
- Ne laissez jamais sans surveillance des batteries en cours de charge.
- Ne chargez jamais les batteries sans respecter les niveaux recommandés.
- N'essayez jamais de démonter ou de modifier le chargeur.
- Ne laissez jamais des mineurs charger des packs de batteries.
- Ne chargez jamais les batteries dans des endroits extrêmement chauds ou froids (la plage de températures recommandées se situe entre 5 et 49 °C) et ne les exposez jamais à la lumière directe du soleil.

## Assemblage de l'appareil

### Installation de l'aile

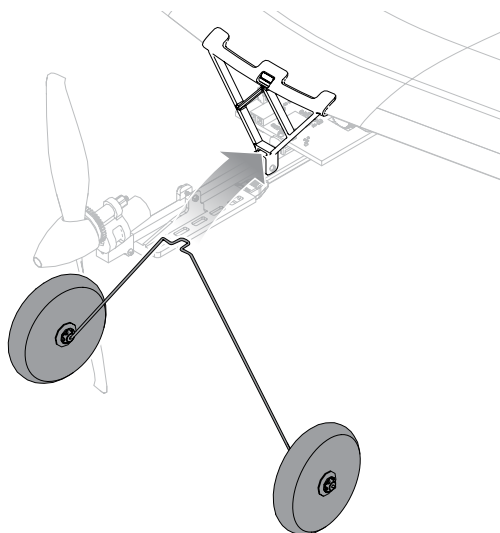
1. Fixez la partie avant de l'aile dans le support d'aile avant.
2. Fixez la partie arrière de l'aile dans le support d'aile arrière.



### Installation du train d'atterrissage

L'UMX Slow Ultra Stick comprend un train d'atterrissage qui ne nécessite pas de matériel pour être maintenu en place.

1. Serrez les jambes du train d'atterrissage l'une contre l'autre.
2. Installez le train d'atterrissage principal dans le support prévu à cet effet.



## Conseils généraux pour l'affectation et sécurité intégrée, BNF

- Le récepteur inclus a été spécifiquement programmé pour être utilisé avec cet appareil. Reportez-vous au manuel du récepteur pour la configuration appropriée en cas de remplacement de celui-ci.
- Éloignez-vous des larges objets métalliques lors de l'affectation.
- Ne pointez pas l'antenne de l'émetteur directement en direction du récepteur lors de l'affectation.
- Le témoin orange sur le récepteur clignote rapidement lorsque le récepteur passe en mode d'affectation.
- Une fois affecté, le récepteur conservera ses réglages d'affectation pour cet émetteur jusqu'à ce que vous effectuiez une nouvelle affectation.
- En cas de perte de communication entre le récepteur et l'émetteur, le mode sécurité intégrée est activé. La sécurité intégrée fait passer le canal des gaz à la position de faible ouverture des gaz. Les canaux de tangage et de roulis se déplacent pour stabiliser l'appareil dans une position de descente.
- En cas de problème, consultez le guide de dépannage ou, si besoin, contactez le service après-vente d'Horizon adéquat.

## Coupure par tension faible (LVC)

Une batterie Li-Po déchargée en-deçà de 3V ne supportera aucune charge par la suite. Le CEV (ESC) de l'aéronef protège la batterie de vol contre une décharge trop profonde grâce au système de coupure par tension faible (LVC). Lorsque la batterie est déchargée jusque 3V par cellule, la coupure par tension faible (LVC) réduit la puissance du moteur au profit du récepteur et des servos pour qu'ils puissent supporter un atterrissage.

Quand la puissance du moteur décroît, faites atterrir l'aéronef immédiatement et remplacez ou rechargez la batterie de vol.

Toujours débrancher et retirer la batterie Li-Po de l'avion après chaque vol. Chargez la batterie à environ la moitié de sa capacité avant de la stocker. Contrôlez que la tension de chaque élément de la batterie ne descend pas en dessous de 3V. Si vous ne débranchez pas la batterie, elle se déchargera de façon trop importante.

Pour les premiers vols réglez la minuterie de votre montre ou émetteur sur 4 minutes. Ajustez la durée des vols une fois que vous aurez fait voler le modèle.

**REMARQUE :** Une activation répétitive de la coupure par tension faible (LVC) endommage la batterie.

## Installation des piles de l'émetteur

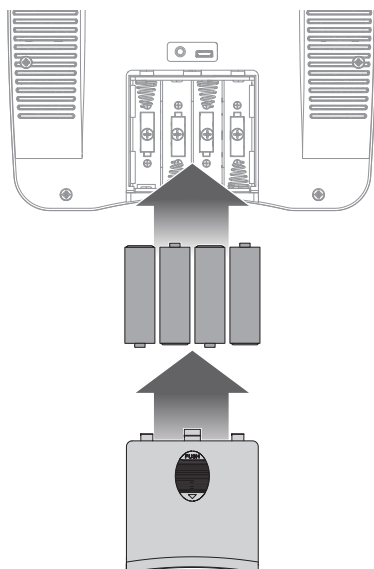
1. Retirez le couvercle du compartiment à piles.
2. Mettez en place les quatre piles AA incluses, en respectant la polarité.
3. Remettez le couvercle du compartiment à piles.

### Alarme de batterie faible

Lorsque la tension des piles de l'émetteur tombe en dessous de 4,7 volts, une alarme retentit et les DEL de tension clignotent. Remplacez les piles immédiatement. Si l'alarme retentit pendant un vol, faites atterrir l'appareil dès que possible.



**ATTENTION :** N'essayez pas de recharger les piles AA livrées avec l'appareil. Ce ne sont pas des piles rechargeables. Recharger des piles non rechargeables peut faire exploser les piles et provoquer des dommages corporels et/ou matériels.



## Commutateurs et DEL de l'émetteur

**Bouton Affectation/Rétablissement d'urgence** : ce bouton sert à contrôler les fonctions des modes Affectation et Rétablissement d'urgence.

Consultez la partie sur l'affectation afin d'obtenir des informations sur la réaffectation de votre émetteur et de votre avion, si nécessaire. L'émetteur inclus a déjà été affecté au récepteur/à l'avion en usine ; le processus d'affectation n'est généralement pas nécessaire.

Consultez la partie sur la technologie SAFE (protection du domaine de vol avec assistance de capteurs) afin d'obtenir des informations sur le mode de rétablissement d'urgence.

**Commutateur de débattement élevé/faible** : ce commutateur offre des fonctions de petit et grand débattement sur les canaux de la gouverne de profondeur et des ailerons.

Nous recommandons l'utilisation de petits débattements lorsque vous apprenez à piloter ou pour des manœuvres fluides et plus précises, et de grands débattements pour des manœuvres plus agressives et les acrobaties.

Dans la position supérieure, ou position « HI », la course du servo est de 100 % sur ces canaux.

Dans la position inférieure, ou position « LO », la course du servo diminue à 70 %.

**Commutateur du mode de vol** : ce commutateur sert à sélectionner le mode de vol SAFE. Consultez la partie sur la technologie SAFE (protection du domaine de vol avec assistance de capteurs) afin d'obtenir des informations sur les différents modes de vol SAFE.

**Commutateur d'arrêt du moteur** : ce commutateur active la coupure des gaz.

Lorsque la coupure du moteur est activée (commutateur sur la position 1), l'accélération à partir de la manette des gaz est désactivée. Cette fonctionnalité de sécurité permet d'éviter qu'un mouvement accidentel de la manette des gaz n'active le moteur lorsque la batterie de vol est connectée. Lorsque la coupure du moteur est désactivée (commutateur sur la position 0), n'importe quelle position de la manette des gaz au-dessus du réglage le plus bas active le moteur de l'avion.

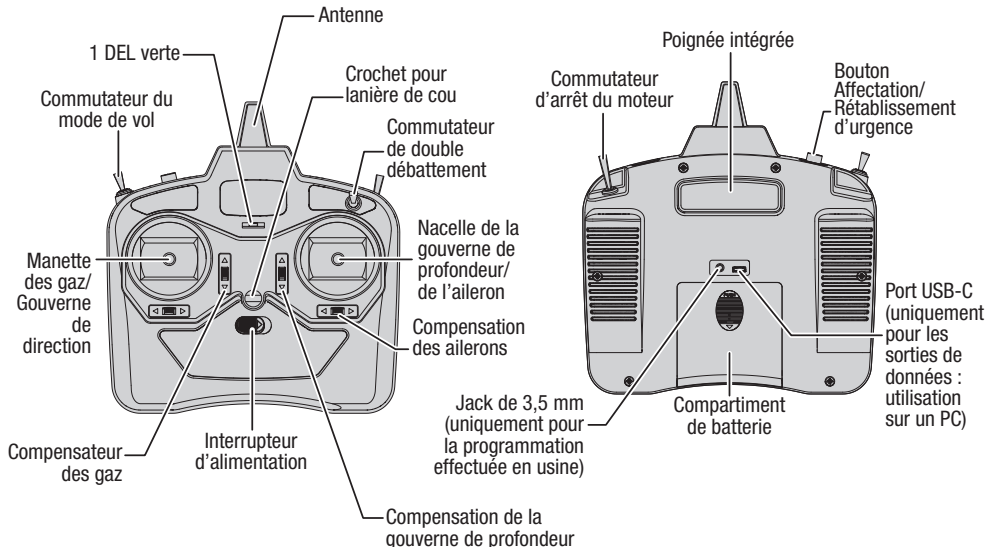
**REMARQUE** : Assurez-vous toujours que la manette des gaz se trouve sur le réglage le plus bas avant de désactiver la fonction de coupure du moteur. Dans le cas contraire, le moteur sera activé.

### Indications sonores et lumineuses (DEL)

**Clignotement avec des bips** : l'émetteur est en mode affectation, car le bouton d'affectation a été maintenu enfoncé lorsque l'émetteur était allumé. Consultez la partie sur l'affectation pour de plus amples informations.

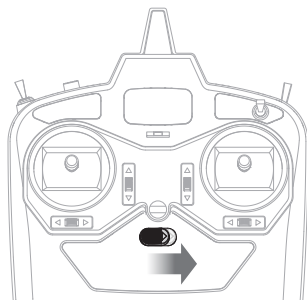
**Pulsations avec un bip grave toutes les 2 secondes** : la tension des piles de l'émetteur est passée en dessous de 4,7 V. Remplacez les piles de l'émetteur immédiatement. Si ce son se produit en vol, faites atterrir l'appareil dès que possible.

**Alarme d'inactivité** : l'émetteur émet une alarme au bout de 10 minutes d'inactivité, jusqu'à ce que les leviers soient actionnés ou que l'alimentation soit éteinte.



## Mise en marche et extinction de l'émetteur

Faites glisser le bouton d'alimentation pour allumer l'émetteur. L'indicateur DEL s'allume en vert lorsque l'émetteur est sous tension et émet. Faites glisser le bouton d'alimentation sur la position éteinte pour éteindre l'émetteur.



## Configuration facultative de l'émetteur, BNF

**IMPORTANT :** Cet appareil est compatible avec les émetteurs de la marque Spektrum. Un raccordement avec un émetteur SLT d'une autre marque ne permet pas de profiter de toutes les fonctionnalités de l'appareil.

Afin d'utiliser un émetteur DSMX Spektrum avec votre appareil, suivez les instructions d'installation indiquées sur cette page correspondant à votre émetteur DX, NX ou iX.

Lorsque vous utilisez la configuration recommandée, la réparation des commutateurs de l'émetteur est comme suit :

- Le commutateur A contrôle SAFE Select.
- Le commutateur C contrôle le double débattement de la gouverne de profondeur.
- Le commutateur F contrôle le double débattement des ailerons.
- Le commutateur H contrôle la coupure des gaz.

### Alarmes de télémétrie

ESC Smart / Alarme de tension faible	3.2V
--------------------------------------	------

### Double débattement

Réalisez vos premiers vols avec un petit débattement, en choisissant un grand débattement de la gouverne de profondeur pour l'atterrissage.

**REMARQUE :** pour vous assurer que la technologie AS3X fonctionne correctement, ne diminuez pas les valeurs de débattement en dessous de 50 %. Si moins de déviation de contrôle est souhaitable, ajustez manuellement la position des barres de liaison sur le bras de servo

**REMARQUE :** si vous constatez une oscillation à grande vitesse, consultez le guide de dépannage pour obtenir de plus amples informations.

### Exponentiel

Après les premiers vols, adaptez les réglages de l'exponentiel sur l'émetteur pour ajuster la réactivité de l'appareil autour du point neutre en fonction de vos préférences.

### Configuration d'un émetteur de la série NX

1. Mettez l'émetteur en marche, cliquez sur la molette, allez à **System Setup (Configuration du système)** et cliquez sur la molette. Lorsqu'il vous est demandé de désactiver le RF, choisissez « oui ».
2. Allez à **Model Select (Sélectionner un modèle)** et choisissez **<Add New Model> (Ajouter un nouveau modèle)** au bas de la liste. Sélectionnez **Airplane Model Type (Type de modèle d'avion)** en choisissant l'avion, sélectionnez **Create (Créer)**
3. Définissez le **Model Name (Nom du modèle)** : entrez un nom pour votre fichier de modèle
4. Rendez-vous sur **Channel Assign (Attribution des canaux)**  
5 **Gear (Train) : Switch (Commutateur) A**  
Cliquez sur **List (Liste)** pour quitter
5. Sélectionnez **<Main Screen> (Écran principal)**, cliquez sur la molette pour entrer dans la **Function List (Liste des fonctions)**
6. Rendez-vous sur **D/R (Dual Rate) and Expo (Double débattement et expo)** ;  
**Channel (Canal) : Elevator (Gouverne de profondeur)**  
Définissez **Switch (Commutateur) : Switch (Commutateur) C**  
Définissez les positions **0** et **1** du commutateur : **Rate (Débattement) 100 %**, **Expo 10 %**  
Définissez la position **2** du commutateur : **Rate (Débattement) 70 %**, **Expo 5 %**
7. Rendez-vous sur **D/R (Dual Rate) and Expo (Double débattement et expo)** ; **Channel (Canal) : Aileron**  
Définissez **Switch (Commutateur) : Switch (Commutateur) F**  
Définissez les positions **0** et **1** du commutateur : **Rate (Débattement) 100 %**, **Expo 10 %**  
Définissez la position **2** du commutateur : **Rate (Débattement) 70 %**, **Expo 5 %**
8. Sélectionnez **List (Liste)** pour revenir à la **Function List (Liste des fonctions)**
9. Sélectionnez **Throttle Cut (Coupure des gaz)** ; **Switch (Commutateur) : Switch (Commutateur) H** **Position : -100%**



## Configuration facultative de l'émetteur, BNF

### Configuration d'un émetteur de la série DX

1. Mettez l'émetteur en marche, cliquez sur la molette, allez à **System Setup (Configuration du système)** et cliquez sur la molette. Lorsqu'il vous est demandé de désactiver le RF, choisissez « oui ».
2. Allez à **Model Select (Sélectionner un modèle)** et choisissez **<Add New Model> (Ajouter un nouveau modèle)** au bas de la liste. Le système demande si vous voulez créer un nouveau modèle, sélectionnez **Create (Créer)**
3. Définissez le **Model Type (Type de modèle)** : Sélectionnez **Airplane Model Type (Type de modèle d'avion)** en choisissant l'avion.  
Le système vous demande de confirmer le type de modèle, les données seront réinitialisées. Sélectionnez **YES (OUI)**
4. Définissez le **Model Name (Nom du modèle)** : entrez un nom pour votre fichier de modèle
5. Rendez-vous sur **Channel Assign (Attribution des canaux)**  
**5 Gear (Train) : Switch (Commutateur) A**  
Cliquez sur **List (Liste)** pour quitter
6. Sélectionnez **<Main Screen> (Écran principal)**, cliquez sur la molette pour entrer dans la **Function List (Liste des fonctions)**
7. Rendez-vous sur **D/R (Dual Rate) and Expo (Double débattement et expo)** ;  
**Channel (Canal) : Elevator (Gouverne de profondeur)**  
Définissez **Switch (Commutateur) : Switch (Commutateur) C**  
Définissez les positions **0** et **1** du commutateur : **Rate (Débattement) 100 %**, **Expo 10 %**  
Définissez la position **2** du commutateur : **Rate (Débattement) 70 %**, **Expo 5 %**
8. Rendez-vous sur **D/R (Dual Rate) and Expo (Double débattement et expo)** ; **Channel (Canal) : Aileron**  
Définissez **Switch (Commutateur) : Switch (Commutateur) F**  
Définissez les positions **0** et **1** du commutateur : **Rate (Débattement) 100 %**, **Expo 10 %**  
Définissez la position **2** du commutateur : **Rate (Débattement) 70 %**, **Expo 5 %**
9. Sélectionnez **List (Liste)** pour revenir à la **Function List (Liste des fonctions)**
10. Sélectionnez **Throttle Cut (Coupure des gaz)** ; **Switch (Commutateur) : Switch (Commutateur) H** *Position : -100%*

### Configuration d'un émetteur de la série iX

1. Mettez l'émetteur en marche et commencez dès que l'application Spektrum Airware est ouverte.  
Sélectionnez l'icône du crayon orange dans le coin supérieur gauche de l'écran, le système demande l'autorisation de **Turn Off RF (Désactiver le RF)**, sélectionnez **PROCEED (POURSUIVRE)**
2. Sélectionnez les trois points en haut à droite de l'écran, sélectionnez **Add a New Model (Ajouter un nouveau modèle)**
3. Sélectionnez **Model Option (Option de modèle)**, choisissez **DEFAULT (PAR DÉFAUT)**, sélectionnez **Airplane (Avion)**.  
Le système demande si vous voulez créer un nouveau modèle acro, sélectionnez **Create (Créer)**
4. Sélectionnez le dernier modèle sur la liste, appelé **Acro**. Tapez sur **Acro** et renommez le fichier avec un nom de votre choix
5. Maintenez enfoncée la flèche retour dans le coin supérieur gauche de l'écran pour revenir à l'écran principal
6. Rendez-vous sur **Model Setup (Configuration du modèle)** ;  
Sélectionnez **Channel Assign (Attribution des canaux)**, sélectionnez **PROCEED (CONTINUER)**  
**5 Gear (Train) : Switch (Commutateur) A**  
Maintenez enfoncée la flèche retour dans le coin supérieur gauche de l'écran pour revenir à l'écran principal
7. Accédez au menu **Model Adjust (Ajustement du modèle)**
8. **Channel (Canal) : Elevator (Gouverne de profondeur)**  
**Switch (Commutateur) : Switch (Commutateur) C**  
Définissez les positions **0** et **1** du commutateur : **Rate (Débattement) 100 %**, **Expo 10 %**  
Définissez la position **2** du commutateur : **Rate (Débattement) 70 %**, **Expo 5 %**
9. **Channel (Canal) : Aileron**  
**Switch (Commutateur) : Switch (Commutateur) F**  
Définissez les positions **0** et **1** du commutateur : **Rate (Débattement) 100 %**, **Expo 10 %**  
Définissez la position **2** du commutateur : **Rate (Débattement) 70 %**, **Expo 5 %**
10. Appuyez sur la flèche de retour pour revenir au menu **Model Adjust (Ajustement du modèle)**
11. Sélectionnez **Throttle Cut (Coupure des gaz)** ; **Switch (Commutateur) : Switch (Commutateur) H** *Position : -100%*



## Affectation de l'émetteur et du récepteur

L'affectation est le processus de programmation du récepteur de l'avion avec le code d'identification de l'émetteur de manière à ce que le récepteur se connecte uniquement à cet émetteur en particulier.

L'émetteur inclus a été affecté à l'appareil en usine. Si votre appareil ne répond pas aux entrées de commande de l'émetteur lorsque les batteries de l'appareil et de l'émetteur sont complètement chargées, il se peut que le récepteur de l'appareil et l'émetteur aient besoin d'être affectés de nouveau.

Pour réaffecter l'émetteur et le récepteur :

1. Éteignez l'émetteur.
2. Placez la manette des gaz sur la position basse et toutes les autres commandes sur la position neutre.\* Assurez-vous que l'appareil est immobile.

**IMPORTANT :** Les gaz ne s'activeront que si la manette des gaz de l'émetteur est dans sa position la plus basse.

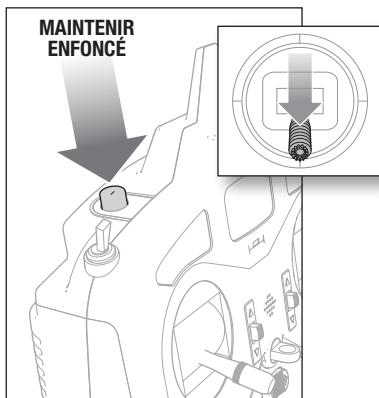
3. Raccordez la batterie de vol au variateur ESC. Le récepteur alterne entre les technologies DSMX et SLT environ toutes les 20 secondes. La DEL du récepteur est visible même lorsque l'aile est retirée.

Émetteur	Configuration de la DEL
DSMX	Clignotement rapide et constant
SLT	3 clignotements rapides, 1 pause (répétition)

4. Maintenez enfoncé le bouton d'affectation (bouton A) de l'émetteur tout en l'allumant. La DEL du récepteur s'allume de manière continue lorsque le récepteur et l'émetteur sont affectés. L'appareil s'initialise et les commandes fonctionnent normalement.

Une fois correctement affectés, le récepteur et l'émetteur le resteront pour les prochains vols.

Si vous avez des problèmes, veuillez vous référer au guide de dépannage. Si besoin, contactez le bureau du service après-vente de Horizon Hobby approprié.



### \*Sécurité intégrée

Le récepteur conserve la position de la commande des gaz de l'émetteur au moment de l'affectation comme étant la position de sécurité intégrée. Si le récepteur perd toute communication avec l'émetteur, la fonction de sécurité intégrée s'active. Le mode sécurité intégrée fait passer le canal des gaz vers la position de sécurité intégrée prédéfinie (faible ouverture des gaz) qui a été enregistrée pendant l'affectation. Tous les autres canaux de commande se déplacent pour que l'appareil descende lentement en cercles jusqu'à ce que la liaison radio soit rétablie.

## Chargement de la batterie de l'appareil

**REMARQUE :** Inspectez la batterie pour vous assurer qu'elle n'est pas endommagée, c'est-à-dire non gonflée, courbée, brisée ou perforée. Ne chargez que les batteries froides au toucher et non endommagées.

La batterie doit toujours être chargée avant d'utiliser l'appareil.

1. Insérez le chargeur dans le port USB.
2. Raccordez la batterie au chargeur.

**EN CHARGE** (DEL orange fixe)

**CHARGE MAXIMALE** (DEL verte fixe)

Déconnectez la batterie de vol du chargeur immédiatement après la fin de la charge.

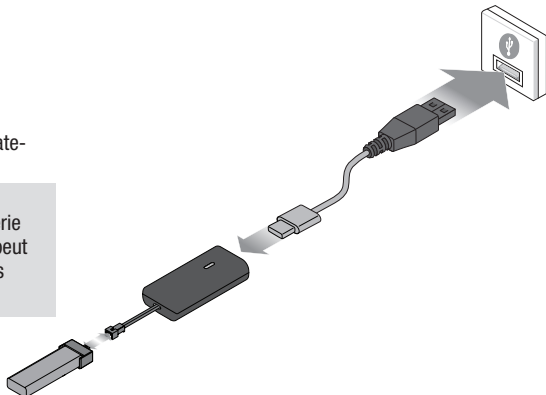
**ATTENTION :** N'utilisez que des chargeurs spécialement conçus pour charger la batterie Li-Po incluse. Le non-respect de ces instructions peut entraîner un incendie, des blessures ou des dégâts matériels.



**ATTENTION :** Ne dépassez jamais le taux de charge recommandé.



**ATTENTION :** Une fois que la charge est terminée, retirez immédiatement la batterie. Ne laissez jamais une batterie connectée au chargeur.

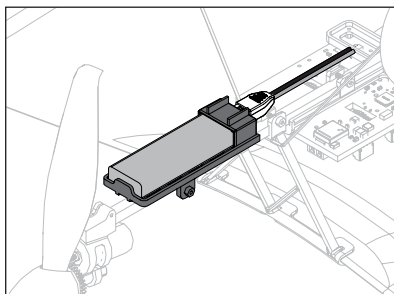
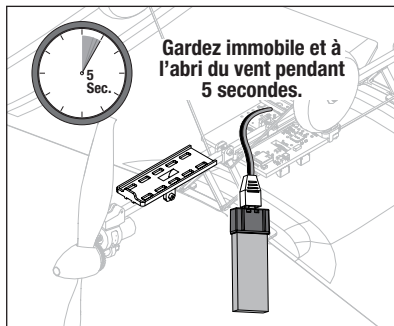
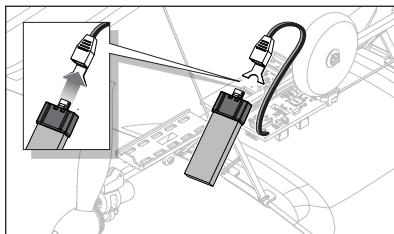


## Installation de la batterie de l'appareil

Veillez à éloigner l'appareil et l'émetteur des grands objets métalliques, des sources sans fil ou d'autres émetteurs lorsque vous installez la batterie.



**ATTENTION** : Débranchez toujours la batterie de vol Li-Po du récepteur de l'appareil lorsqu'il n'est pas en vol pour éviter toute décharge excessive. Les batteries déchargées à une tension inférieure à la tension minimale approuvée peuvent s'endommager, entraînant une baisse de performance et un risque d'incendie lorsque les batteries sont rechargées.



## Test de direction des commandes



**AVERTISSEMENT** : ne réalisez pas ce test de l'équipement ni aucun autre test sans avoir activé l'arrêt du moteur. Un démarrage par inadvertance du moteur peut entraîner des blessures graves ou des dégâts matériels.

Si les gouvernes ne répondent pas comme indiqué, **NE FAITES PAS VOLER L'AVION**. Consultez le *Guide de dépannage* pour obtenir de plus amples informations. Si vous avez besoin de plus d'assistance, veuillez contacter le service après-vente Horizon Hobby approprié.

1. Allumez l'émetteur.
2. Activez la coupure des gaz (commutateur H sur la position 1).
3. Placez le commutateur de mode de vol sur le mode Expérimenté (commutateur B sur la position 2).

**IMPORTANT** : ne vérifiez PAS les commandes en modes débutant ou intermédiaire (commutateur B sur la position 0 ou 1).

4. Placez l'appareil sur une surface plane loin de tout obstacle.
5. Allumez l'appareil et laissez-le s'initialiser complètement.
6. Bougez les manettes sur l'émetteur tel que décrit dans le tableau et observez les gouvernes sur l'appareil. Assurez-vous que les gouvernes de l'avion répondent comme indiqué et reviennent en position neutre lorsque l'entrée de commande est relâchée.
7. Vérifiez que les gouvernes ne subissent aucune contrainte.



	Commande de l'émetteur	Réponse de la gouverne (vue depuis l'arrière)
Tangage		
Roulis		

**CONSEIL** : L'émetteur produit un bip sonore tenu chaque fois que les boutons de réglage de la compensation sont poussés dans l'une des directions. Maintenir le bouton dans une des directions ajuste rapidement la compensation de plusieurs crans jusqu'à ce que le bouton soit relâché ou que le réglage de compensation atteigne la fin de sa course. Lorsque le bouton de réglage de la compensation n'émet pas de bip quand il est poussé, la compensation est à la toute fin de sa course. Lorsque la compensation est au centre, cela est indiqué par un bip sonore légèrement plus fort.

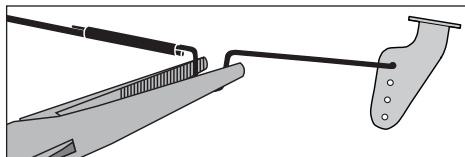
## Centrage des gouvernes

**Avant les premiers vols ou en cas d'accident, assurez-vous que les gouvernes de vol sont centrées.** Réglez les tringleries de manière mécanique si les gouvernes ne sont pas centrées, et évitez de trop utiliser les sub-trims (sous-compensateurs) de l'émetteur. Les systèmes SAFE et AS3X doivent être désactivés lors du centrage des gouvernes. Les gaz doivent être sur zéro après l'allumage de l'appareil, afin d'éviter que le système AS3X ne s'active.

**IMPORTANT** : Activez la coupure du moteur, afin d'éviter que le moteur ne s'allume accidentellement.

1. Vérifiez que les compensateurs et sous-compensateurs de l'émetteur sont en position neutre.
2. Connectez une batterie à votre appareil, en veillant à ce que le mode SAFE soit désactivé et à ce que les gaz soient à zéro.
3. Si besoin, utilisez une paire de pinces pour courber doucement la tringlerie métallique (cf. schéma).
4. Faites en sorte que la forme en U soit plus étroite pour que la tringlerie soit plus courte. Faites en sorte que la forme en U soit plus large pour que la tringlerie soit plus longue.

### Contrôle des centrages après les premiers vols



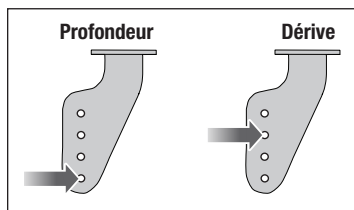
**Afin d'assurer de meilleures performances de vol avec la technologie AS3X, il est important de ne pas trop utiliser les compensateurs.** Dans le cas où votre appareil nécessite une utilisation accrue des compensateurs (4 clics ou plus sur chaque compensateur par canal), remettez le compensateur de l'émetteur sur zéro et ajustez de manière mécanique les tringleries pour que les gouvernes soient en position de compensation de vol.

## Positions par défaut des tringleries

L'illustration représente les positions des tringleries sur les guignols de commande pour obtenir le comportement le plus acrobatique. La position des tringleries joue directement sur la réponse de l'avion.

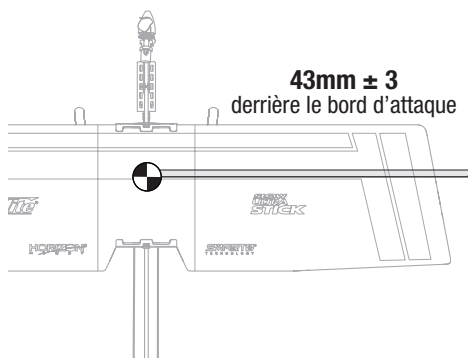


**ATTENTION :** Quand la position ne correspond pas au niveau de pilotage du pilote, l'avion peut avoir des réactions pouvant surprendre le pilote. L'avion risque d'être endommagé ainsi que de causer des blessures corporelles.



## Centre de Gravité (CG)

L'emplacement du CG est mesuré à  $43 \text{ mm} \pm 3$  derrière le bord d'attaque de l'aile. Cet emplacement CG a été déterminé avec la batterie Li-Po 150 mAh 1S 3,7 V 50C recommandée (SPMX1501S50) installée sur le bord avant du plateau de batterie. Ajustez la batterie vers l'avant ou vers l'arrière selon les besoins pour obtenir le bon emplacement du CG.



## Conseils de vol et réparations

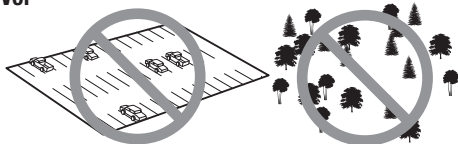


**AVERTISSEMENT :** Activez toujours la fonction Throttle Cut (Arrêt du moteur) avant d'approcher l'appareil.

### Vérifiez la portée de votre système radio

Vérifiez la portée du système radio avec l'avion. Consultez le mode d'emploi de votre émetteur pour obtenir des instructions sur les tests de portée.

### Vol



Nous vous recommandons de faire voler votre appareil à l'extérieur, sans vent ou par vent faible, ou à l'intérieur, dans un grand gymnase. Évitez toujours de piloter votre appareil à proximité d'habitations, d'arbres, de fils électriques et de bâtiments. Faites aussi attention à éviter de faire voler votre appareil dans des lieux très fréquentés comme les parcs, les cours d'école ou les terrains de football. Consultez les lois et ordonnances locales avant de choisir un espace de vol.

### Décollage

Placez l'appareil en position de décollage (face au vent si vous volez à l'extérieur). Réglez les doubles débattements en position basse et augmentez graduellement les gaz à  $\frac{3}{4}$  à plein gaz et pilotez à l'aide de la manette des ailerons. Tirez doucement sur la gouverne de profondeur et montez pour vérifier le compensateur. Une fois le compensateur réglé, vous pouvez commencer à explorer le domaine de vol de l'appareil.

### Atterrissage

Atterrissez toujours face au vent. Pendant l'arrondi, maintenez les ailes à l'horizontale et l'appareil face au vent. Baissez lentement les gaz tout en tirant lentement sur la gouverne de profondeur pour poser délicatement l'avion sur les trois roues.

**REMARQUE :** Abaissez toujours les gaz lorsque l'appareil touche le sol au moment d'atterrir pour éviter d'endommager l'hélice et le moteur.

Si vous n'abaissez pas la manette des gaz et le trim sur la position la plus basse possible pendant un crash, le variateur ESC dans le récepteur risque d'être endommagé.

### Protection contre les surintensités (OCP)

L'avion est équipé d'une protection contre les surintensités. L'OCP protège le variateur ESC contre la surchauffe et arrête le moteur lorsque les gaz de l'émetteur sont trop élevés ou que l'hélice ne peut pas tourner. L'OCP ne s'activera que lorsque les gaz sont positionnés juste au-dessus de  $\frac{1}{2}$  des gaz. Après que le variateur ESC a arrêté le moteur, abaissez complètement les gaz pour réarmer le variateur ESC.

### Réparations

Les dégâts consécutifs à une chute ne sont pas pris en charge dans le cadre de la garantie.

Réparez cet appareil en utilisant une colle cyanoacrylate compatible avec la mousse ou du ruban adhésif transparent. Utilisez uniquement une colle cyanoacrylate compatible avec la mousse, car les autres types de colle sont susceptibles d'endommager la mousse. Lorsque les pièces ne sont pas réparables, consultez la Liste des pièces de rechange et passez vos commandes en mentionnant le numéro de référence.

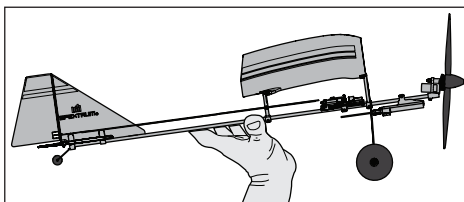
## Lancement manuel

### Saisie

Nous vous conseillons de tenir l'aéronef par le bas du fuselage, juste sous les ailes, comme indiqué.

### Accompagnement

Lancez doucement l'appareil, les ailes à l'horizontale et le nez du modèle légèrement relevé. Évitez de faire un lancer arqué qui pourrait le faire piquer du nez lorsque vous le lâchez.



## Vérifications à effectuer après le vol

Débranchez la batterie (Par sécurité et pour la longévité de la batterie).

Mettez l'émetteur hors tension.

Retirez la batterie du modèle.

Stockez précieusement la batterie hors de l'avion.

## Entretien du système d'alimentation

### Démontage

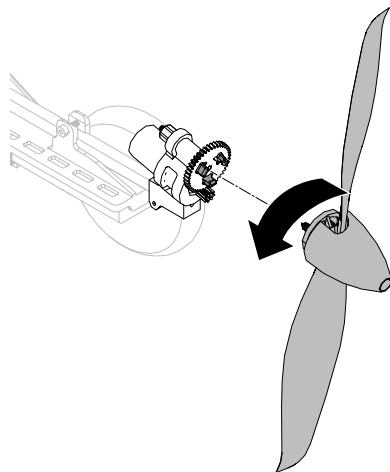


**ATTENTION** : NE manipulez PAS l'hélice lorsque la batterie de vol est branchée sur le variateur ESC. Vous risqueriez de vous blesser.

Retirez l'hélice et son adaptateur du train principal par un mouvement rotatif. Le moteur et le train restent fixés au train principal.

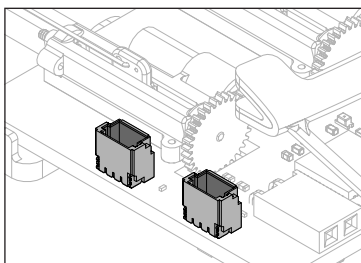
### Assemblage

Remettez l'hélice et son adaptateur en place sur le train principal et effectuez  $\frac{1}{4}$  de tour jusqu'à ce qu'ils s'enclenchent.

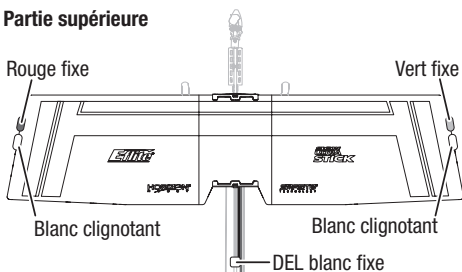


## Installation de l'ensemble de DEL en option

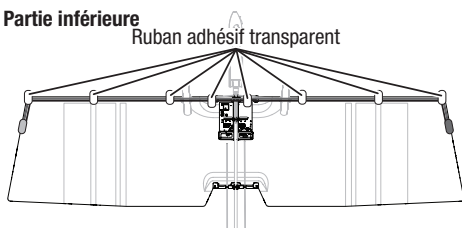
1. À l'aide du ruban adhésif transparent fourni, fixez les DEL et leur câblage à l'avion.
2. Connectez la DEL à la plaque ESC/récepteur dans l'un ou l'autre des ports libres.



### Partie supérieure



### Partie inférieure



## Guide de dépannage du système AS3X

Problème	Cause possible	Solution
Les gouvernes ne sont pas au neutre alors que les manches sont au neutre	Les tringleries ne sont pas correctement réglées	Effectuez un réglage mécanique en serrant ou desserrant les "U" des tringleries
	L'avion a été déplacé avant l'initialisation des capteurs	Débranchez la batterie et rebranchez-la en prenant garde de ne pas déplacer le modèle durant 5 secondes
Le modèle vol de façon aléatoire de vol en vol	L'avion n'est pas resté immobile durant 5 secondes après y avoir connecté la batterie	Gardez l'avion immobile durant 5 secondes après la connexion de la batterie
	Les trims sont trop décalés par rapport au neutre	Placez les trims au neutre et réglez mécaniquement les tringleries
Le modèle vibre en vol (le modèle sautille rapidement)	L'hélice n'est pas équilibrée, causant des vibrations excessives	Retirez l'hélice et ré-équilibrez-la ou remplacez si nécessaire
	La vis de l'hélice est desserrée, ce qui provoque des vibrations	Resserrez la vis

## Guide de dépannage

Problème	Cause possible	Solution
L'avion ne répond pas à la commande des gaz mais répond aux autres commandes	La commande des gaz n'était pas en position ralentie et/ou le trim des gaz était trop élevé	Réinitialisez les commandes en plaçant la manette des gaz et le trim des gaz à leur position la plus basse
	La voie des gaz est inversée	Inversez la voie des gaz sur l'émetteur
	Moteur débranché du récepteur	Vérifiez que le moteur est bien relié au récepteur
Bruit ou vibration excessifs au niveau de l'hélice	Moteur ou ensemble cône d'hélice et hélice endommagé	Remplacez les pièces endommagées
	La vis de l'hélice est desserrée	Resserrez la vis
	L'hélice n'est pas équilibrée	Équilibrez ou remplacez l'hélice par une hélice équilibré
Temps de vol réduit ou manque de puissance de l'avion	Charge de la batterie de vol faible	Rechargez complètement la batterie de vol
	L'hélice est montée à l'envers	Montez l'hélice avec les numéros face à vous
	Batterie de vol endommagée	Remplacez la batterie de vol et suivez les instructions correspondantes
	Températures trop basses lors du vol	Assurez-vous que la batterie est chaude avant utilisation
	Capacité de la batterie trop faible pour les conditions de vol	Remplacez la batterie ou utilisez une batterie de capacité plus élevée
La DEL du récepteur clignote rapidement et l'avion n'est pas affecté à l'émetteur	L'émetteur était trop proche de l'avion pendant le processus d'affectation	Éloignez l'émetteur allumé à quelques pas de l'avion, déconnectez la batterie de vol de l'avion, puis recommencez le processus d'affectation
	Le bouton ou l'interrupteur Bind n'a pas été maintenu assez longtemps	Mettez l'émetteur sous tension, puis ré-effectuez l'affectation en maintenant le bouton ou l'interrupteur jusqu'à la fin du processus
	L'aéronef ou l'émetteur se trouve trop près d'un objet métallique de grande taille, d'une source Wi-Fi ou d'un autre émetteur	Déplacer l'aéronef et/ou l'émetteur à bonne distance des obstacles cités et effectuer à nouveau l'affectation

## Guide de dépannage

Problème	Cause possible	Solution
La DEL du récepteur clignote rapidement et l'avion ne répond pas à l'émetteur (après l'affectation)	Moins de 5 secondes se sont écoulées entre l'allumage de l'émetteur et la connexion de la batterie de vol sur l'avion	En laissant l'émetteur allumé, déconnectez la batterie de vol, puis reconnectez-la
	L'avion est affecté à une autre mémoire de modèle (radios ModelMatch uniquement)	Choisissez la bonne mémoire de modèle sur l'émetteur, puis déconnectez la batterie de vol et reconnectez-la
	La charge de la batterie de vol ou de l'émetteur est trop faible	Remplacez ou rechargez les batteries
	L'émetteur a peut-être été affecté à un modèle différent (ou avec un protocole DSM différent)	Sélectionnez le bon émetteur ou affectez-le au nouveau
	L'aéronef ou l'émetteur se trouve trop près d'un objet métallique de grande taille, d'une source Wi-Fi ou d'un autre émetteur	Déplacer l'aéronef et/ou l'émetteur à bonne distance des obstacles cités et tenter une nouvelle liaison
Les gouvernes ne bougent pas	La gouverne, guignol de commande, liaison ou servo endommagé	Réparez ou remplacez les pièces endommagées et réglez les commandes
	Câbles endommagés ou mal connectés	Contrôlez les câbles et les connexions, et procédez aux connexions et remplacements nécessaires
	La charge de la batterie de vol est faible	Rechargez complètement ou remplacez la batterie de vol
	La liaison ne se déplace pas librement	Assurez-vous que les liaisons se déplacent librement
Les commandes sont inversées	Les réglages de l'émetteur sont inversés	Procédez au test de contrôle de la direction et réglez correctement les commandes sur l'émetteur
Le moteur perd de la puissance	Le moteur, l'arbre d'hélice ou les composants d'alimentation sont endommagés	Vérifiez que le moteur, l'arbre d'hélice et les composants d'alimentation ne présentent pas de dégradation (remplacer le cas échéant)
L'alimentation du moteur diminue et augmente rapidement, puis le moteur perd en puissance	La charge de la batterie est faible au point d'entraîner une coupure par tension faible du récepteur/de l'ESC	Rechargez la batterie de vol ou remplacez la batterie qui ne fonctionne plus
Contrôleur non armé après un atterrissage	La sécurité anti-surcharge s'est activée, l'hélice a du se retrouver bloquée alors que le manche des gaz était au-dessus de la moitié	Baissez à fond le manche des gaz pour réarmer
Le servo se verrouille ou se bloque en bout de course	La valeur de réglage de course est définie à plus de 100%, d'où une surcharge du servo	Définissez une valeur de réglage de course inférieure ou égale à 100%. Et ajustez les tringleries mécaniquement



## Pièces de rechange

Référence	Description
SPMR1275	Émetteur 6 canaux SLT6LP
EFL-1094	Support moteur
SPM-1002	Récepteur/ESC
SPMX-1019	Moteur à balais 8,5 mm
EFL-1095	Train principal
EFL-1096	Adaptateur d'hélice
EFL-1097	Cône
EFL-1098	Hélice
EFL-1099	Support de batterie
EFL-1100	Support du récepteur
EFL-1101	Support d'aile, avant
EFL-1102	Support d'aile, arrière
EFL-1103	Aile
EFL-1104	Stabilisateur vertical
EFL-1105	Stabilisateur horizontal
EFL-1106	Ensemble de renvoi de commande
EFL-1107	Ensemble de train d'atterrissage

## Pièces de rechange

Référence	Description
EFL-1109	Poutre de fuselage
EFL-1110	Support de stabilisateur vertical
EFL-1111	Lot d'autocollants
EFL-1112	Ensemble barre de liaison
SPMX1501S50	Batterie Li-Po 3,7 V 150 mAh 1S 50C : Connecteur JST PH1.25

## Pièces facultatives

Référence	Description
EFL-1113	Ensemble de DEL

## Pièces recommandées

Référence	Description
SPMX1501S50	Batterie Li-Po 3,7 V 150 mAh 1S 50C : Connecteur JST PH1.25

## Garantie et réparations

**Durée de la garantie**—Garantie exclusive - Horizon Hobby, LLC (Horizon) garantit que le Produit acheté (le « Produit ») sera exempt de défauts matériels et de fabrication à sa date d'achat par l'Acheteur. La durée de garantie correspond aux dispositions légales du pays dans lequel le produit a été acquis. La durée de garantie est de 6 mois et la durée d'obligation de garantie de 18 mois à l'expiration de la période de garantie.

**Limitations de la garantie**—(a) La garantie est donnée à l'acheteur initial (« Acheteur ») et n'est pas transférable. Le recours de l'acheteur consiste en la réparation ou en l'échange dans le cadre de cette garantie. La garantie s'applique uniquement aux produits achetés chez un revendeur Horizon agréé. Les ventes faites à des tiers ne sont pas couvertes par cette garantie. Les revendications en garantie seront acceptées sur fourniture d'une preuve d'achat valide uniquement. Horizon se réserve le droit de modifier les dispositions de la présente garantie sans avis préalable et révoque alors les dispositions de garantie existantes.

(b) Horizon n'endosse aucune garantie quant à la vendabilité du produit ou aux capacités et à la forme physique de l'utilisateur pour une utilisation donnée du produit. Il est de la seule responsabilité de l'acheteur de vérifier si le produit correspond à ses capacités et à l'utilisation prévue.

(c) Recours de l'acheteur – Il est de la seule discrétion d'Horizon de déterminer si un produit présentant un cas de garantie sera réparé ou échangé. Ce sont là les recours exclusifs de l'acheteur lorsqu'un défaut est constaté.

Horizon se réserve la possibilité de vérifier tous les éléments utilisés et susceptibles d'être intégrés dans le cas de garantie. La décision de réparer ou de remplacer le produit est du seul ressort d'Horizon. La garantie exclut les défauts esthétiques ou les défauts provoqués par des cas de force majeure, une manipulation incorrecte du produit, une utilisation incorrecte ou commerciale de ce dernier ou encore des modifications de quelque nature qu'elles soient.

La garantie ne couvre pas les dégâts résultant d'un montage ou d'une manipulation erronés, d'accidents ou encore du fonctionnement ainsi que des tentatives d'entretien ou de réparation non effectuées par Horizon. Les retours effectués par le fait de l'acheteur directement à Horizon ou à l'une de ses représentations nationales requièrent une confirmation écrite.

**Limitation des dommages**—Horizon ne saurait être tenu pour responsable de dommages consécutifs directs ou indirects, de pertes de revenus ou de pertes commerciales, liés de quelque manière que ce soit au produit et ce, indépendamment du fait qu'un recours puisse être formulé en relation avec un contrat, la garantie ou l'obligation de garantie. Par ailleurs, Horizon n'acceptera pas de recours issus d'un cas de garantie lorsque ces recours dépassent la valeur unitaire du produit. Horizon n'exerce aucune influence sur le montage, l'utilisation ou la maintenance du produit ou sur d'éventuelles combinaisons de produits choisies par l'acheteur. Horizon ne prend en compte aucune garantie et n'accepte aucun recours pour les blessures ou les dommages pouvant en résulter. Horizon Hobby ne saurait être tenu responsable d'une utilisation ne respectant pas les lois, les règles ou réglementations en vigueur.

En utilisant et en montant le produit, l'acheteur accepte sans restriction ni réserve toutes les dispositions relatives à la garantie figurant dans le présent document. Si vous n'êtes pas prêt, en tant qu'acheteur, à accepter ces dispositions en relation avec l'utilisation du produit, nous vous demandons de

restituer au vendeur le produit complet, non utilisé et dans son emballage d'origine.

**Indications relatives à la sécurité**—Ceci est un produit de loisirs perfectionné et non un jouet. Il doit être utilisé avec précaution et bon sens et nécessite quelques aptitudes mécaniques ainsi que mentales. L'incapacité à utiliser le produit de manière sûre et raisonnable peut provoquer des blessures et des dégâts matériels conséquents. Ce produit n'est pas destiné à être utilisé par des enfants sans la surveillance par un tuteur. La notice d'utilisation contient des indications relatives à la sécurité ainsi que des indications concernant la maintenance et le fonctionnement du produit. Il est absolument indispensable de lire et de comprendre ces indications avant la première mise en service. C'est uniquement ainsi qu'il sera possible d'éviter une manipulation erronée et des accidents entraînant des blessures et des dégâts. Horizon Hobby ne saurait être tenu responsable d'une utilisation ne respectant pas les lois, les règles ou réglementations en vigueur.

**Questions, assistance et réparations**—Votre revendeur spécialisé local et le point de vente ne peuvent effectuer une estimation d'éligibilité à l'application de la garantie sans avoir consulté Horizon. Cela vaut également pour les réparations sous garantie. Vous voudrez bien, dans un tel cas, contacter le revendeur qui conviendra avec Horizon d'une décision appropriée, destinée à vous aider le plus rapidement possible.

**Maintenance et réparation**—Si votre produit doit faire l'objet d'une maintenance ou d'une réparation, adressez-vous soit à votre revendeur spécialisé, soit directement à Horizon. Emballez le produit soigneusement. Veuillez noter que le carton d'emballage d'origine ne suffit pas, en règle générale, à protéger le produit des dégâts pouvant survenir pendant le transport. Faites appel à un service de messagerie proposant une fonction de suivi et une assurance, puisque Horizon ne prend aucune responsabilité pour l'expédition du produit jusqu'à sa réception acceptée. Veuillez joindre une preuve d'achat, une description détaillée des défauts ainsi qu'une liste de tous les éléments distincts envoyés. Nous avons de plus besoin d'une adresse complète, d'un numéro de téléphone (pour demander des renseignements) et d'une adresse de courriel.

**Garantie et réparations**—Les demandes en garantie seront uniquement traitées en présence d'une preuve d'achat originale émanant d'un revendeur spécialisé agréé, sur laquelle figurent le nom de l'acheteur ainsi que la date d'achat. Si le cas de garantie est confirmé, le produit sera réparé. Cette décision relève uniquement d'Horizon Hobby.

**Réparations payantes**—En cas de réparation payante, nous établissons un devis que nous transmettons à votre revendeur. La réparation sera seulement effectuée après que nous ayons reçu la confirmation du revendeur. Le prix de la réparation devra être acquitté au revendeur. Pour les réparations payantes, nous facturons au minimum 30 minutes de travail en atelier ainsi que les frais de réexpédition. En l'absence d'un accord pour la réparation dans un délai de 90 jours, nous nous réservons la possibilité de détruire le produit ou de l'utiliser autrement.

**ATTENTION** : Nous n'effectuons de réparations payantes que pour les composants électroniques et les moteurs. Les réparations touchant à la mécanique, en particulier celles des hélicoptères et des voitures radiocommandées, sont extrêmement coûteuses et doivent par conséquent être effectuées par l'acheteur lui-même.

## Informations de contact pour garantie et réparation

Pays d'achat	Horizon Hobby	Numéro de téléphone/ E-mail	Adresse
Union européenne	Horizon Technischer Service Sales: Horizon Hobby GmbH	service@horizonhobby.de +49 (0) 4121 2655 100	Hanskampring 9 D 22885 Barsbüttel, Germany

## Informations IC

**IC Contient: 6157A-SPM1002**

**IC Contient: 6157A-SPMR1275**

**CAN ICES-3 (B)/NMB-3(B)**

Ce dispositif contient un/des émetteur(s)/récepteur(s) exempt(s) de licence conforme(s) aux CNR d'Innovation, Sciences et Développement économique Canada. Son utilisation est soumise aux deux conditions suivantes :

1. Cet appareil ne doit pas causer d'interférences.
2. Cet appareil doit accepter toute interférence, y compris les interférences pouvant entraîner un fonctionnement indésirable.

## Informations de conformité pour l'Union européenne

**CE Déclaration de conformité aux normes de l'UE : EFL UMX Slow Ultra Stick RTF (EFLU03000)** : Par la présente, Horizon Hobby,

LLC déclare que cet appareil est conforme aux directives suivantes : Directive basse tension 2014/35/UE ; Directive CEM 2014/30/UE ; Directive relative aux équipements radioélectriques 2014/53/UE ; Directive RoHS 2 2011/65/U ; Directive RoHS 3 - Modifiant 2011/65/UE Annexe II 2015/863.

**EFL UMX Slow Ultra Stick BNF Basic (EFLU03050)**

: Par la présente, Horizon Hobby, LLC déclare que cet appareil est conforme aux directives suivantes : Directive relative aux équipements radioélectriques 2014/53/UE ; Directive RoHS 2 2011/65/U ; Directive RoHS 3 - Modifiant 2011/65/UE Annexe II 2015/863.

Le texte complet de la déclaration de conformité aux normes de l'UE est disponible à l'adresse Internet suivante : <https://www.horizonhobby.com/content/support-render-compliance>.

**REMARQUE** : Ce produit contient des batteries couvertes par la directive européenne 2006/66 / EC, qui ne peuvent pas être jetées avec les déchets ménagers. Veuillez respecter les réglementations locales.

**Plage de fréquences sans fil et puissance de sortie sans fil :**

**Émetteur :**

2403–2480 MHz  
16,46dBm

**Récepteur :**

2402–2478 MHz  
4,82dBm

 Ce produit est classé C4 par la réglementation UAS selon l'Agence européenne de la sécurité aérienne (EASA).

**Fabricant officiel pour l'UE :**

Horizon Hobby, LLC  
2904 Research Road  
Champaign, IL 61822 USA

**Importateur officiel pour l'UE :**

Horizon Hobby, GmbH  
Hanskampring 9  
22885 Barsbüttel Germany

**NOTE DEEE :**



L'étiquette de cet appareil respecte la directive européenne 2012/19/UE en matière de déchets des équipements électriques et électroniques (DEEE). Cette étiquette indique que ce produit ne doit pas être jeté avec les déchets ménagers, mais déposé dans une installation appropriée afin de permettre sa récupération et son recyclage.



©2024 Horizon Hobby, LLC.

E-flite, Bind-N-Fly, BNF, the BNF logo, DSM, DSM2, DSMX, Spektrum AirWare, EC3, IC3, AS3X, SAFE, the SAFE logo, ModelMatch, and the Horizon Hobby logo are trademarks or registered trademarks of Horizon Hobby, LLC.

The Spektrum trademark is used with permission of Bachmann Industries, Inc.

All other trademarks, service marks and logos are property of their respective owners.

US 8,672,726 US 9,056,667 US 9,753,457. US 10,078,329. US 9,930,567. US 10,419,970. Other patents pending.  
<http://www.horizonhobby.com/>