

SCALE  
1/700  
USS Enterprise CV-6



ACADEMY  
HOBBY MODEL KITS

14224

Warning in Assembly of Model Kits  
조립전의 주의사항

Take care not to injure yourself while using the modeling tools to cut or trim parts.  
공구를 이용하여 부품을 다듬고 자를 경우, 손을 다치지 않도록 주의를 기울여 주십시오.



CAUTION!  
-주의-

<READ THIS BEFORE YOU BEGIN>  
<ALLGEMEINE HINWEISE>  
<LISEZ CE QUI SUIT AVANT DE COMMENCER LE MONTAGE>  
<組み立てる前に>  
<조립하기 전에 먼저 읽어 주십시오>

<LISEZ CE QUI SUIT AVANT DE COMMENCER LE MONTAGE>

- Etudier les schémas d'assemblage. - Contrôler que chaque pièce soit bien conforme avant de la coller à sa place.
- N'utilisez pas trop de colle pour réunir les pièces. - Ne faites manipuler la colle ou peinture à proximité d'une flamme.
- Aérer soigneusement la pièce où vous peignez(ouvrir la fenêtre).
- Après avoir sorti les pièces du sac en plastique, déchirer le sac afin d'éviter que les enfants ne le mettent sur la tête et ne s'étouffent.

<組み立てる前に>

- 組み立てる前に説明書をお読み下さい。 - 部品をランナーから切りはなす時は模型用ニッパーとカッターを使用します。
- 接着剤を少し少なめに使うことがきれいに仕上げるコツです。 - 接着する前に部品を合わせて確かめます。
- 接着剤や塗料を使用する時はときどき窓を開けて換気に気を付けましょう。
- 組み立て後の部品やビニール袋は小さな子供の手の届かない安全な所に保管して下さい。

<READ THIS BEFORE YOU BEGIN>

- Study the instructions before assembling. - Check the fit of each piece before cementing into place.
- Do not use too much cement to join parts. - Never use cement or paint near open flame.
- Open a window or make area well ventilated when cement or paint is in use.
- Tear up and throw away the empty plastic bags to avoid danger of suffocation for little children.

<ALLGEMEINE HINWEISE>

- Die Anordnung der Bauteile ist aus den Zeichnungen der Anleitung ersichtlich.
- Die Teile vor dem Verkleben ungeleimt zusammenhalten, um ihnen paßsitz zu prüfen.
- Klebstoff nicht zu dick auftragen. - Klebstoff und Farben niemals in der Nähe einer Flamme verwenden.
- Während der Bemalung mit Spritzpistole oder Pinsel für frische Luftzufuhr, z.B. Öffnen des Fensters, sorgen.
- Bausatz von kleinen Kindern fernhalten. Verhüten Sie, daß Kinder irgendwelche Bauteile in den Mund nehmen oder Plastiktüten über den Kopf ziehen.

■조립하기 전에

- 부품을 조립하기 전에 설명서를 잘 읽어본 후 조립한다.
- 접착하기 전에 부품을 맞추어 확인한 후 조립한다.
- 부품을 자를 때에는 칼이나 니퍼로 깨끗이 잘라준다.
- 접착제를 사용할 곳과 사용하지 않는 곳에 주의하고 너무 많이 바르지 않도록 한다.
- 에나멜 페인트나 접착제를 사용할 때는 창문을 열어 환기를 시키고 화기를 멀리한다.
- 사용 후 남은 부품은 어린 아이들의 손에 닿지 않도록 잘 처리한다.



점착제 사용



점착제 금지



수만큼 조립



전사지



무게추



채움



잘라냄



선택



반대측 조립



뚫어줌



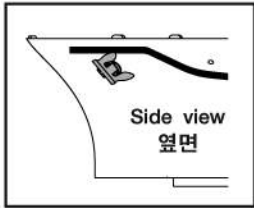
주의



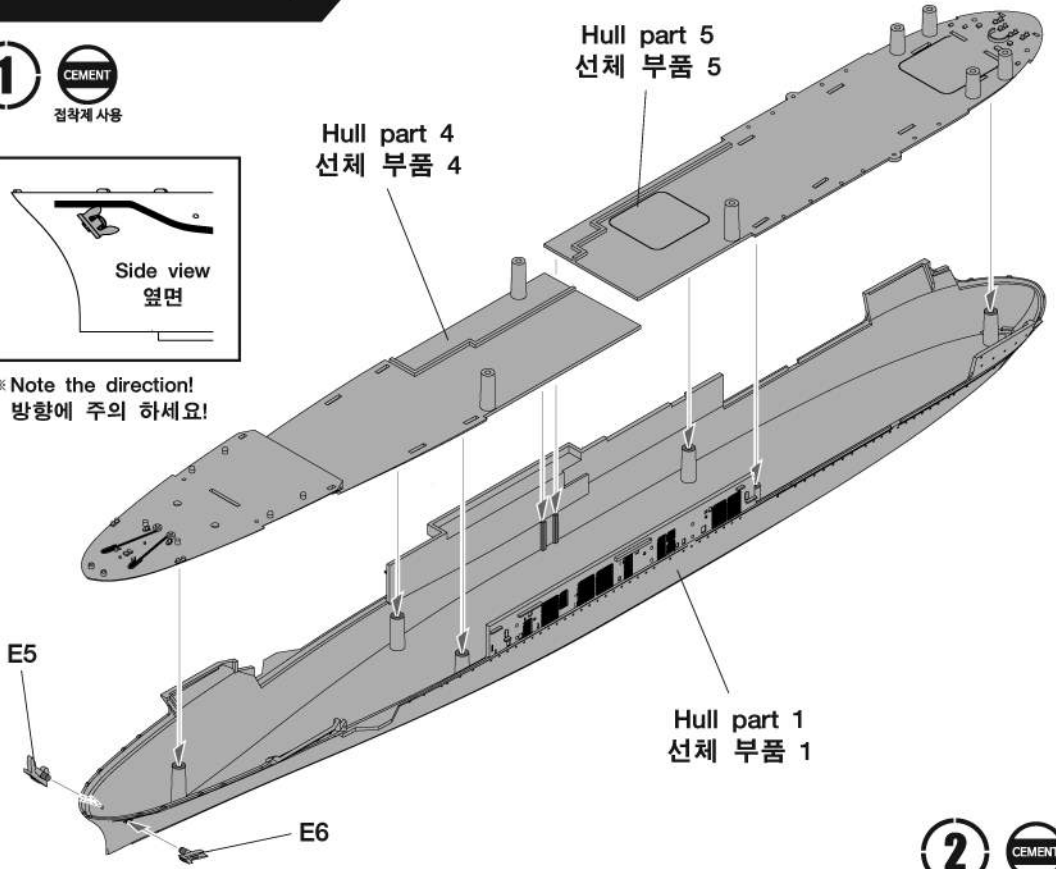
버전

MAIN COLOR	OCEAN GRAY 5-O 오션 그레이				DECK BLUE 20-B 데크 블루				HULL RED 헬 레드					
	PAINT INDEX		Humbrol		GSI Creos		Lifecolor		TESTORS / MODELMASTER		Revell		Vallejo	
	ENAMEL	ACRYL	AQUEOUS HOBBYCOLOR	Mr. COLOR	ENAMEL	ACRYL	ENAMEL	ACRYL	MODEL COLOR	MODEL AIR				
1 FLAT BLACK	33	33	H12	33	LC02	1749	4768	32108	36108	950	57			무광 검은색
2 OCEAN GRAY 5-O	156	156	H335	13	UA621			32179	36179	992				오션 그레이
3 LIGHT GRAY FS36375			H338 338		UA620					972+919				라이트 그레이
4 DECK BLUE 20-B			H54+H55	365	UA624					867				데크 블루
5 BRIGHT BLUE			H65	65		2032				963				브라이트 블루
6 INTERMEDIATE BLUE FS35164	144		H56	366	UA045	1720	4744			903				인터미디에이트 블루
7 HULL RED	177		H17	29	LC37					985	39			헬 레드
8 GOLD	16	16	H9	9	LC75	1744	4671	32194	36194	996	66			금색
9 SILVER	11	11	H8	8	LC74	2914	4678	32190	36190	997	63			은색
10 STEEL	53	53	H18	28	LC76	1795	4681	32191	36191	863	72			스틸

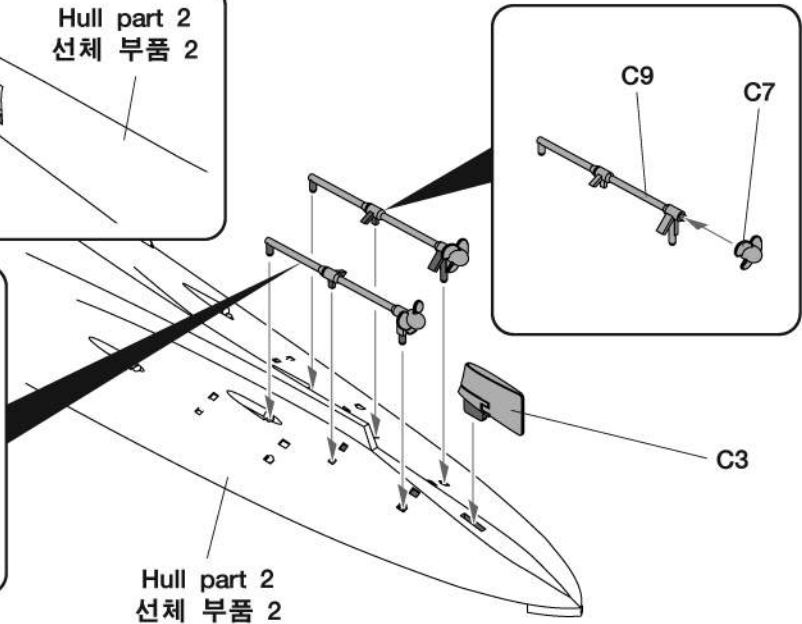
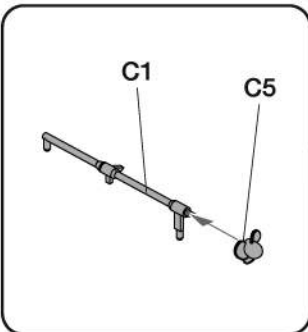
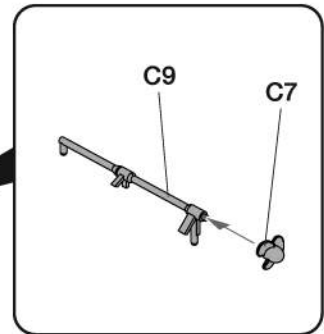
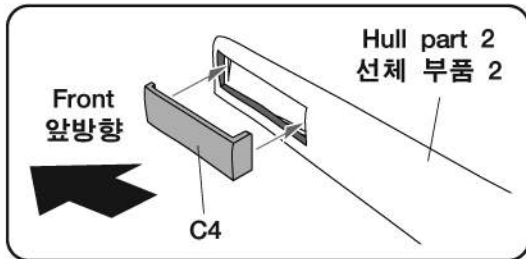
**1** CEMENT  
접착제 사용



\* Note the direction!  
방향에 주의 하세요!



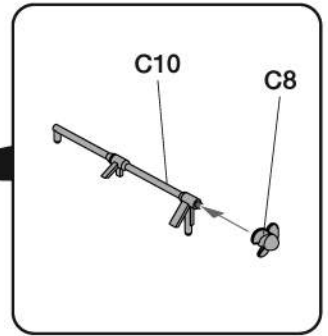
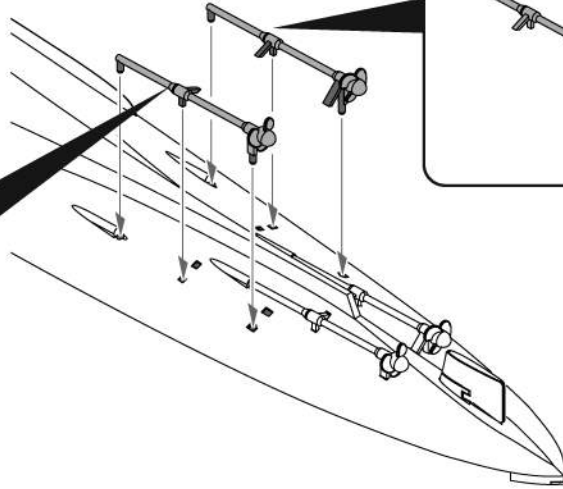
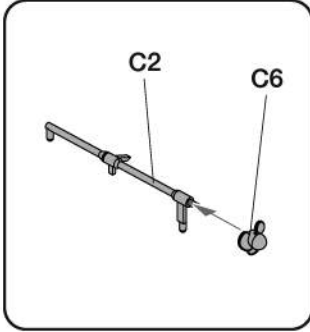
**2** CEMENT  
접착제 사용



3



점착제 사용



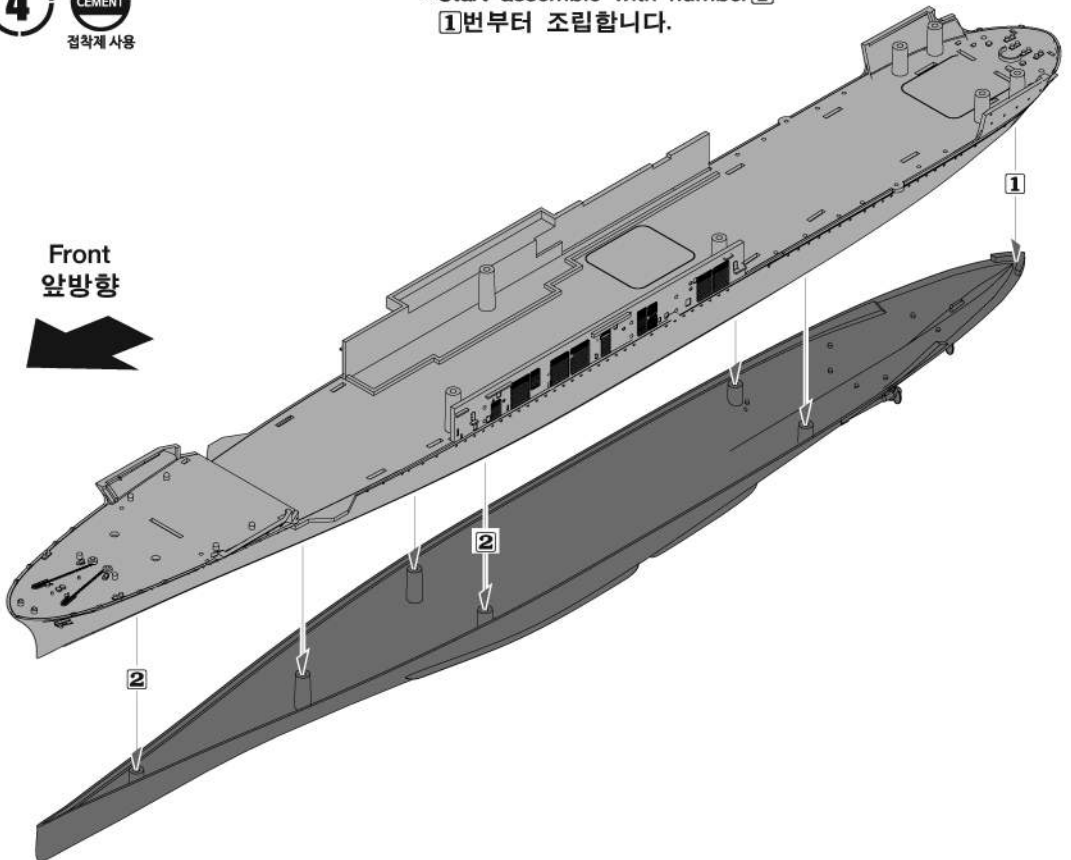
4



점착제 사용

※ Start assemble with number 1  
1번부터 조립합니다.

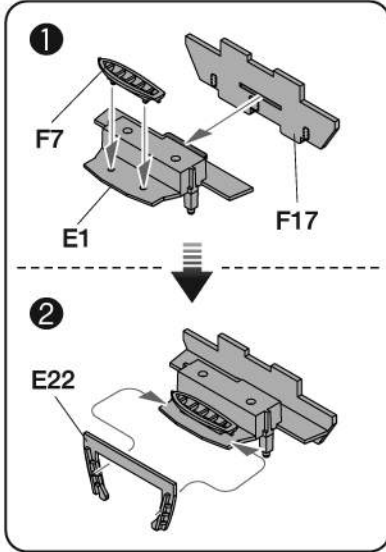
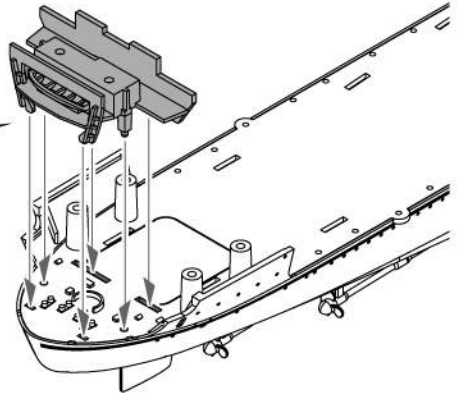
Front  
앞방향



**5**

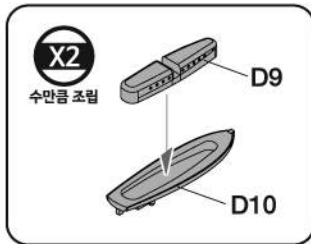
접착제 사용

※ Start assemble with number ①  
①번부터 조립 합니다.

Front  
앞방향**6**

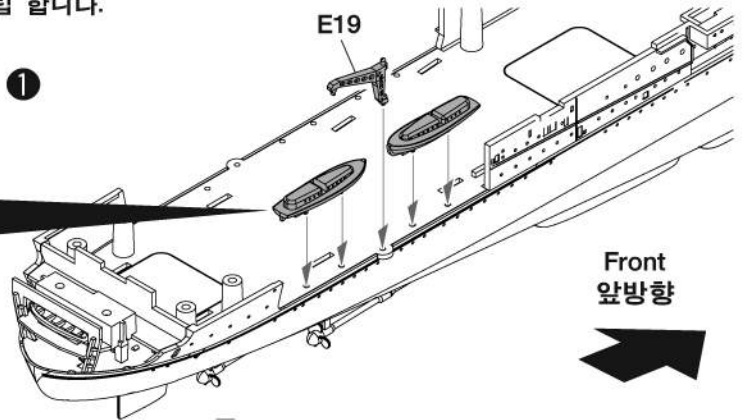
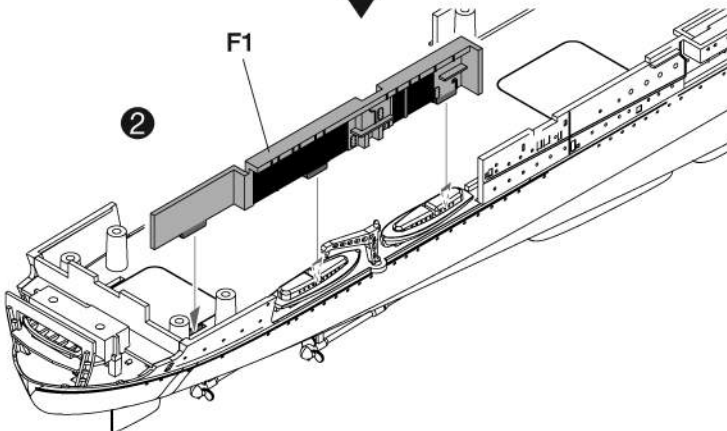
접착제 사용

※ Start assemble with number ①  
①번부터 조립 합니다.



①

E19

Front  
앞방향

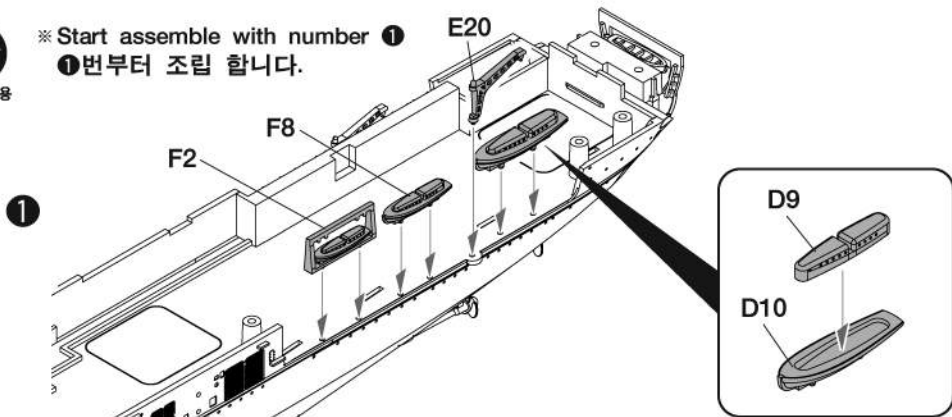
7



점착제 사용

※ Start assemble with number ①

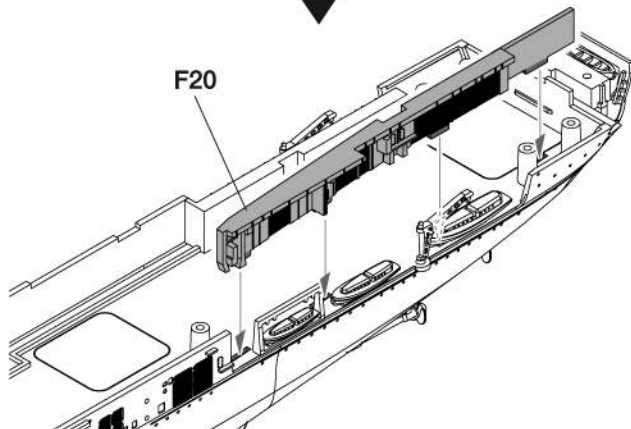
①번부터 조립 합니다.



Front  
앞방향



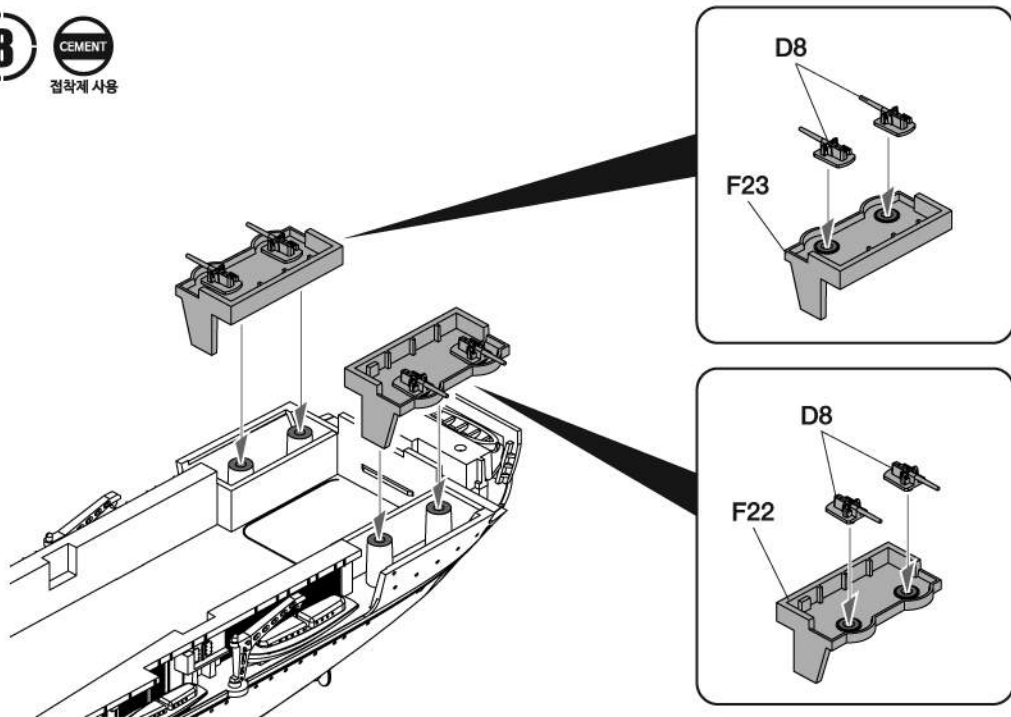
2



8



점착제 사용



9



점착제 사용



Hull part 6  
선체 부품 6

F19

D5

D5

Front  
앞방향

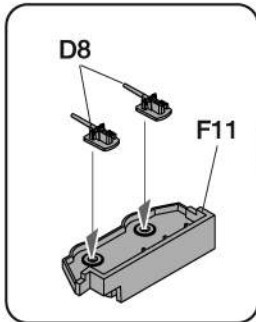


※ Start assemble with number 1  
1번부터 조립합니다.

10

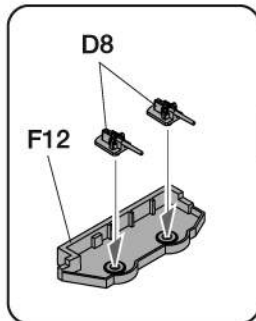


점착제 사용



D8

F11



D8

F12

2

E2

E21

1

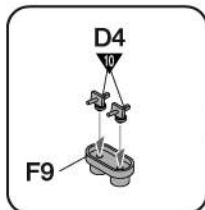
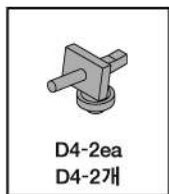
Front  
앞방향



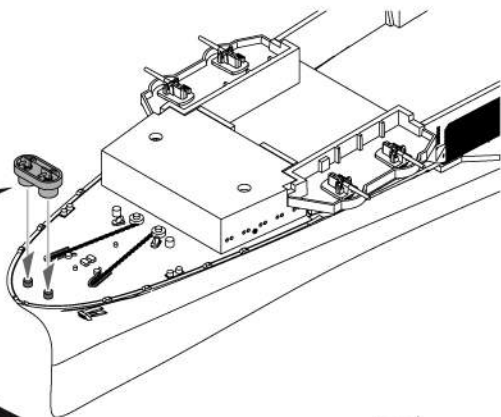
11



접착제 사용



Front  
앞방향  
➔

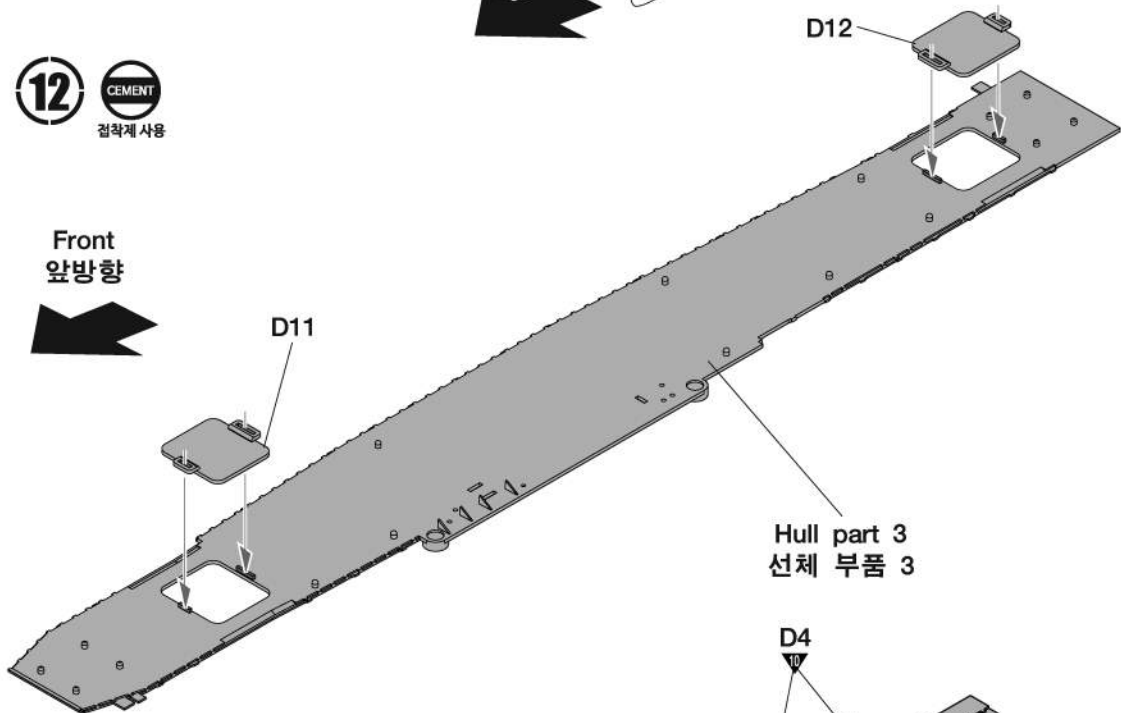


12



접착제 사용

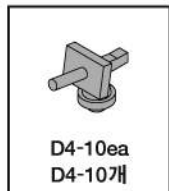
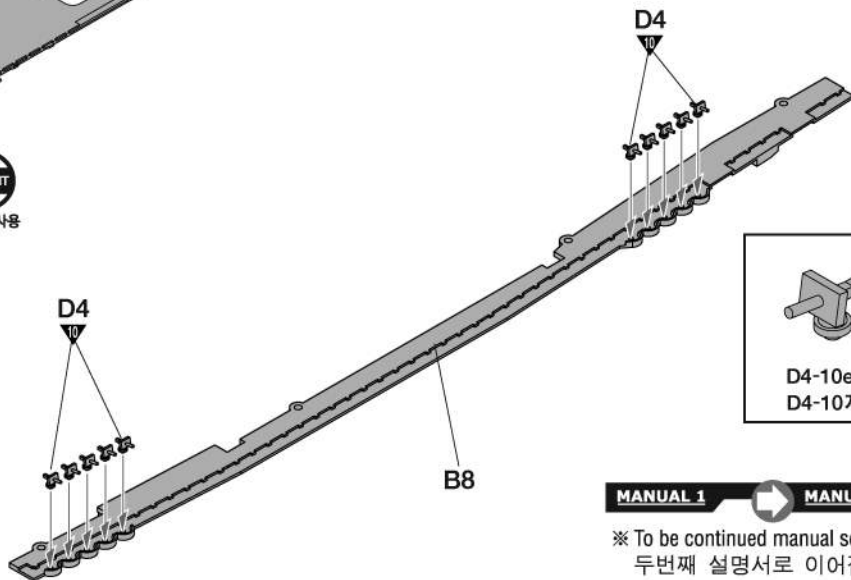
Front  
앞방향  
➔



13



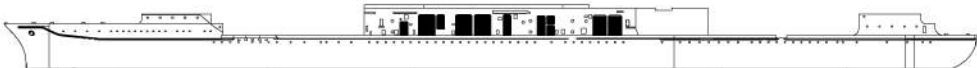
접착제 사용



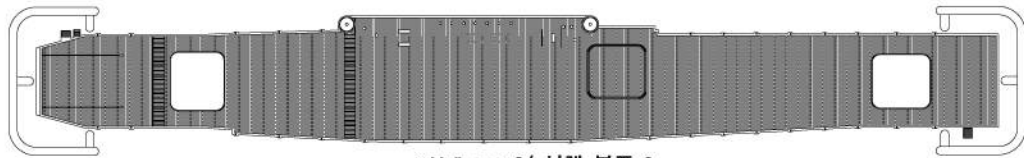
MANUAL 1 MANUAL 2

※ To be continued manual second time!  
두번째 설명서로 이어집니다!

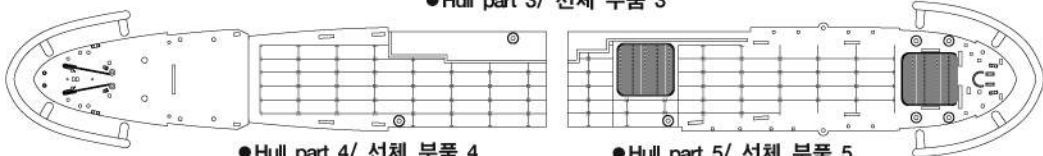
● Hull part 1  
선체 부품 1



● Hull part 2  
선체 부품 2



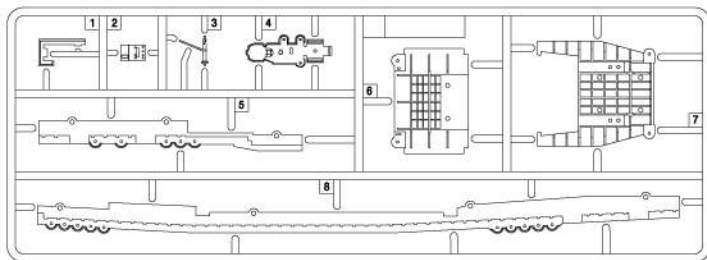
● Hull part 3/ 선체 부품 3



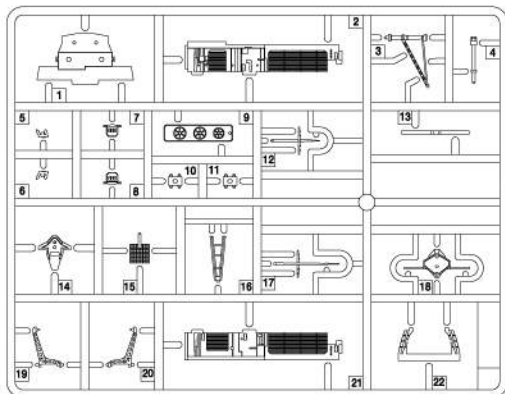
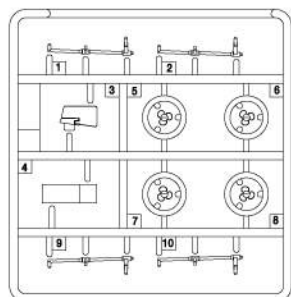
● Hull part 4/ 선체 부품 4

● Hull part 5/ 선체 부품 5

**B**



**C**



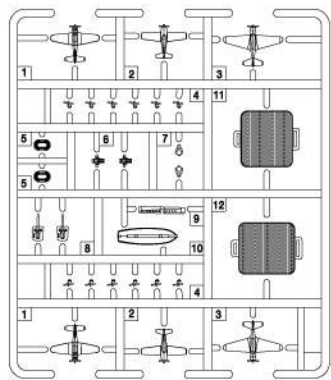
**E**

● Hull part 6  
선체 부품 6

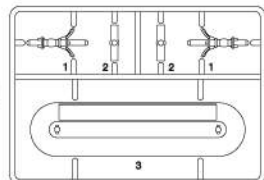
● Bridge part  
함교 부품



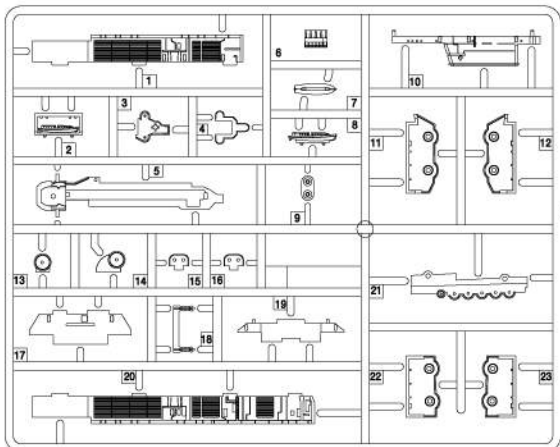
**D**  
X4



**E**



**F**



● Decal/ 전사지 ● Mask/ 마스크 테이프

● Photo Etched/ 에칭

● Unused parts/ 불필요 부품

D4X16, D5X2, D6X4, D7X4, D9X1

D10X1, D11X3, D12X3

**ACADEMY**  
HOBBY MODEL KITS

**ACADEMY**  
ACADEMY PLASTIC MODEL CO., LTD.  
교정사업부: 021-895-8555



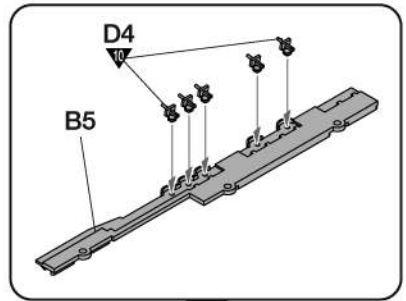
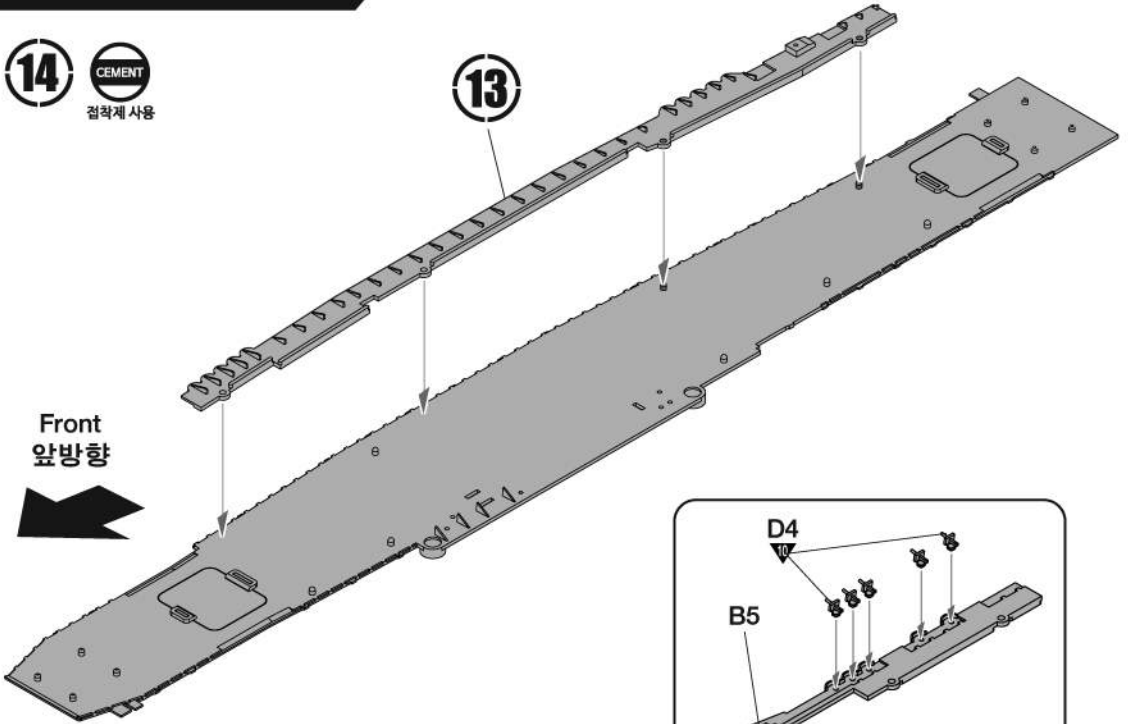
14



점착제 사용

13

Front  
앞방향



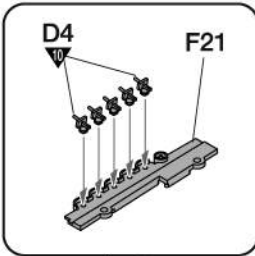
15



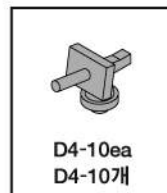
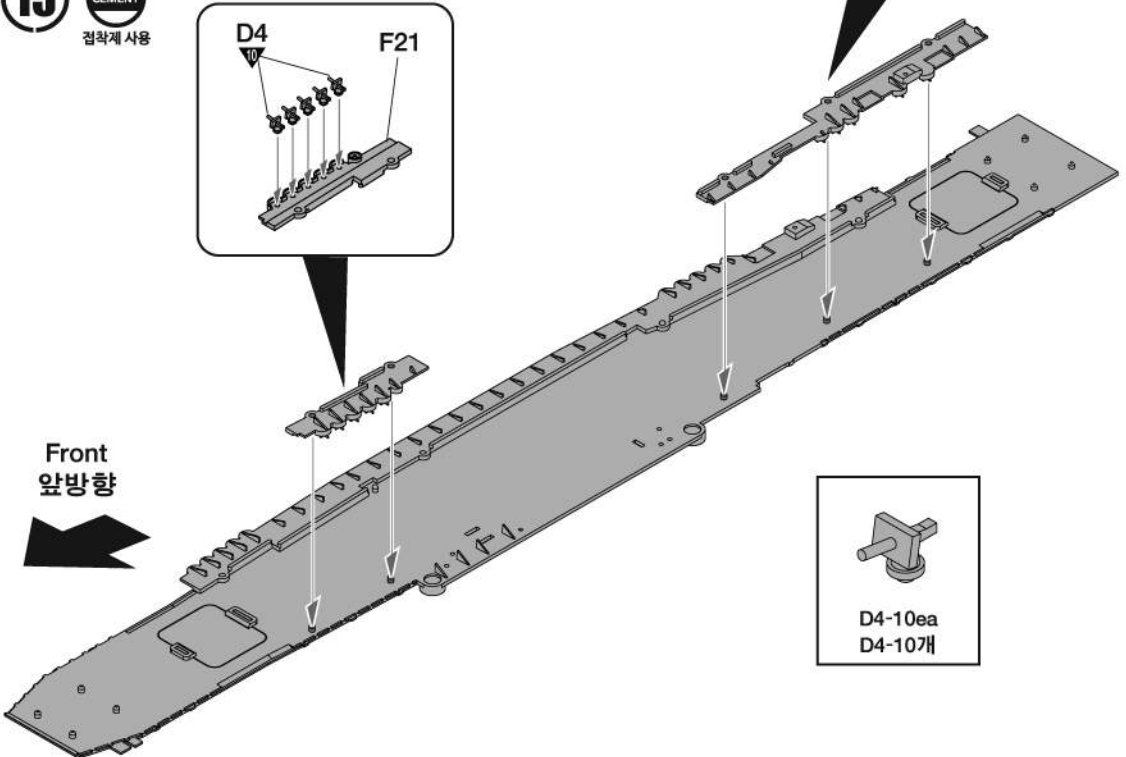
점착제 사용

D4

F21



Front  
앞방향



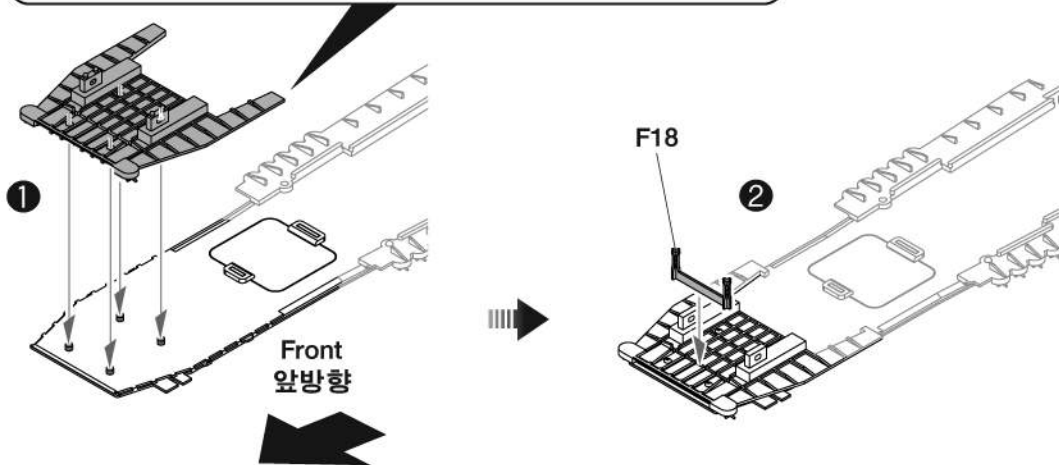
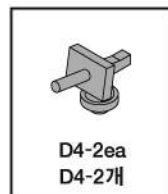
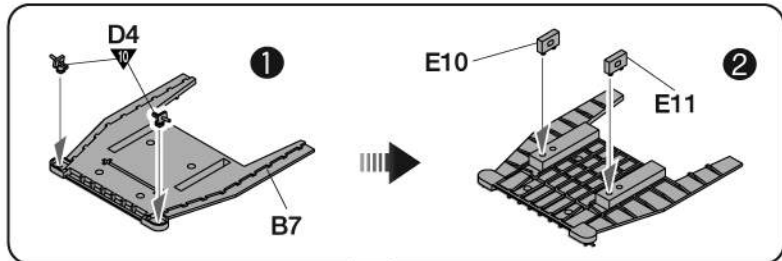
D4-10ea  
D4-107개

16



접착제 사용

※ Start assemble with number ①  
①번부터 조립 합니다.

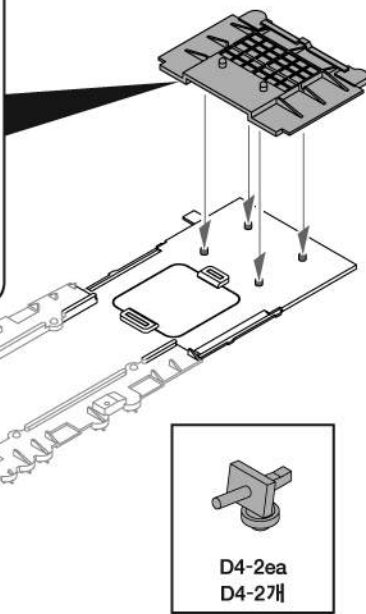
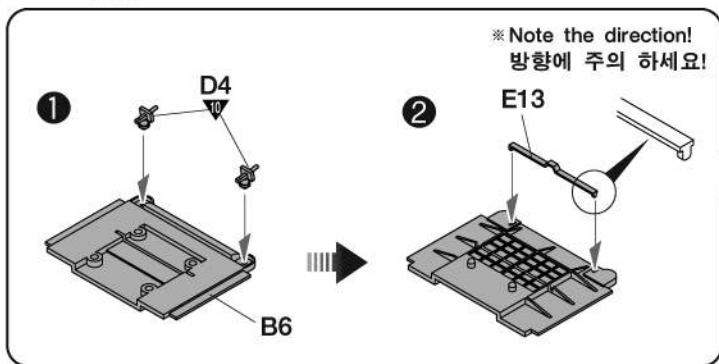


17



접착제 사용

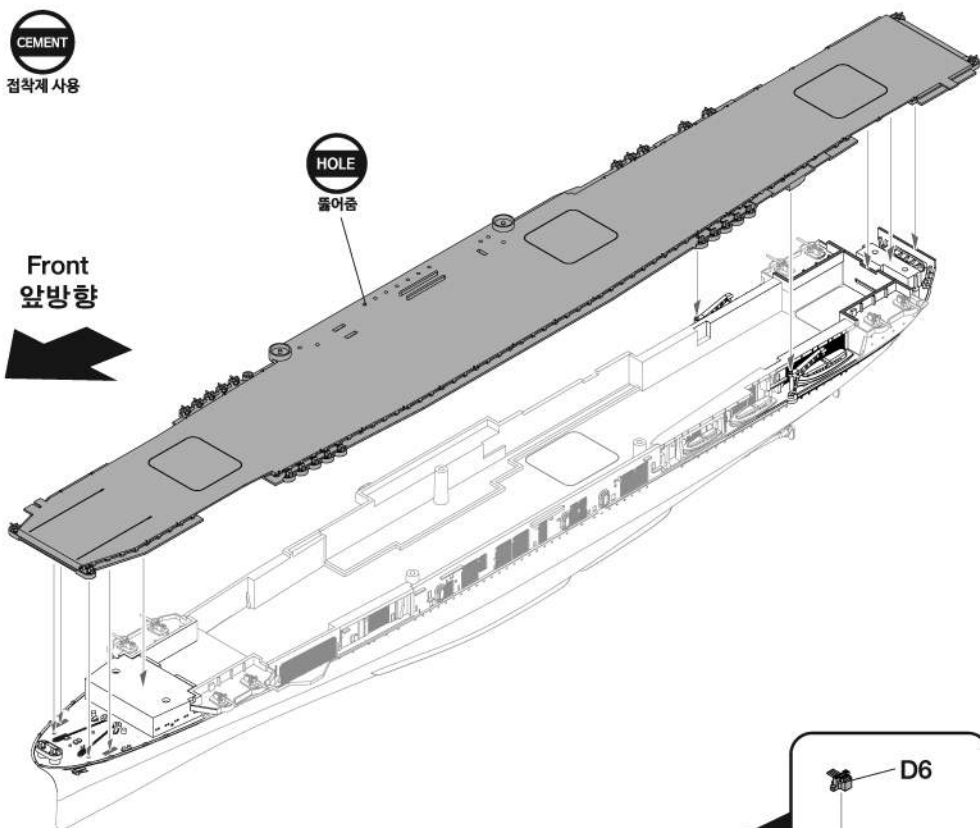
※ Start assemble with number ①  
①번부터 조립 합니다.



18

CEMENT

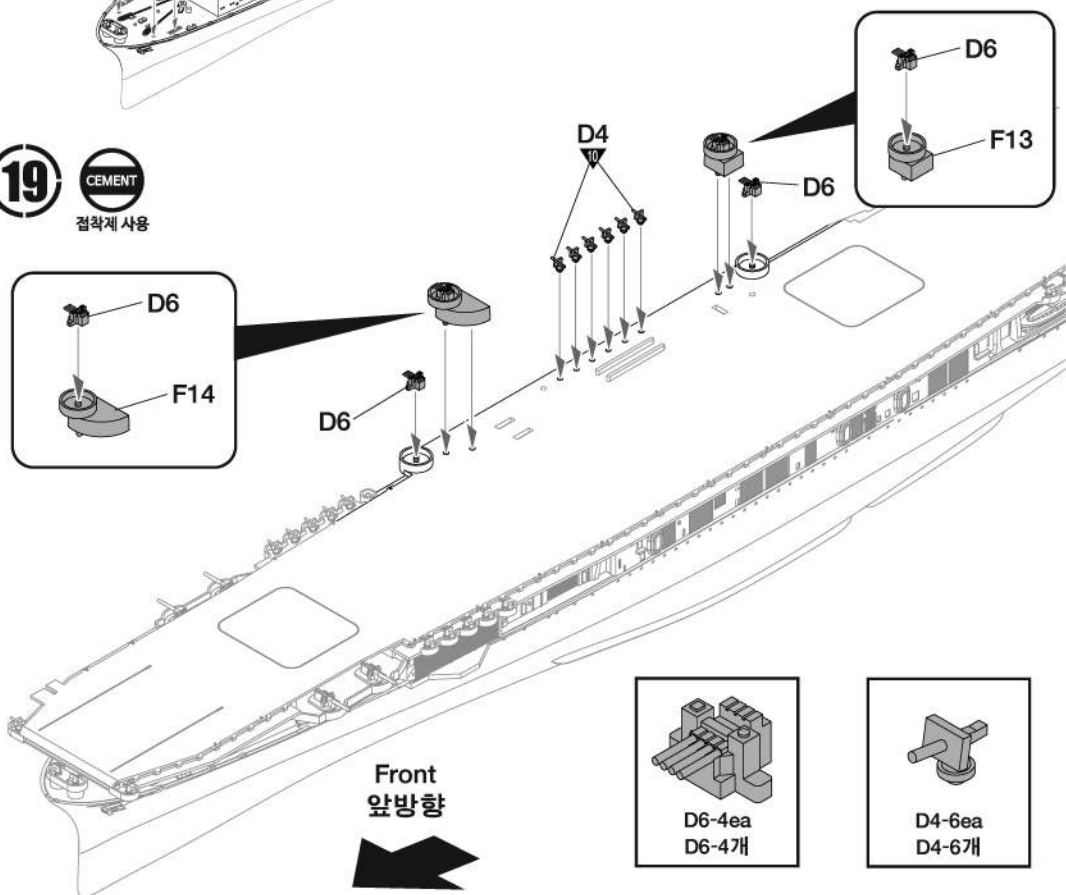
접착제 사용



19

CEMENT

접착제 사용

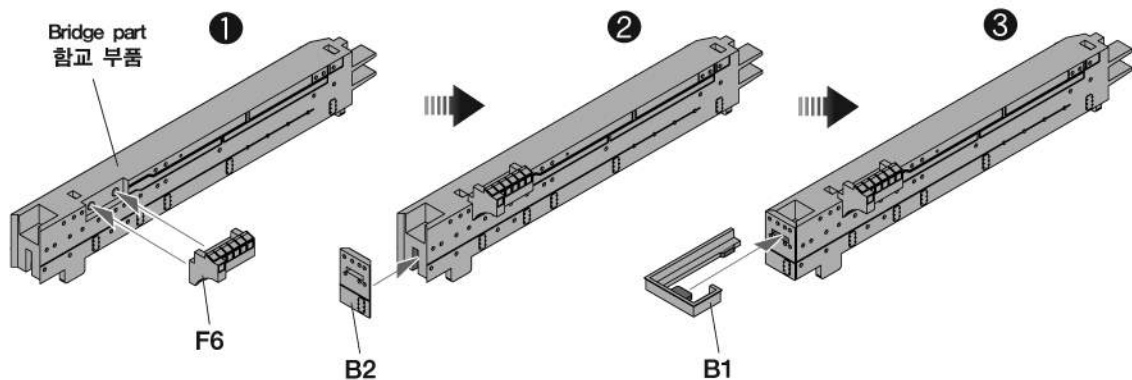


**20**

점착제 사용

※ Start assemble with number ①

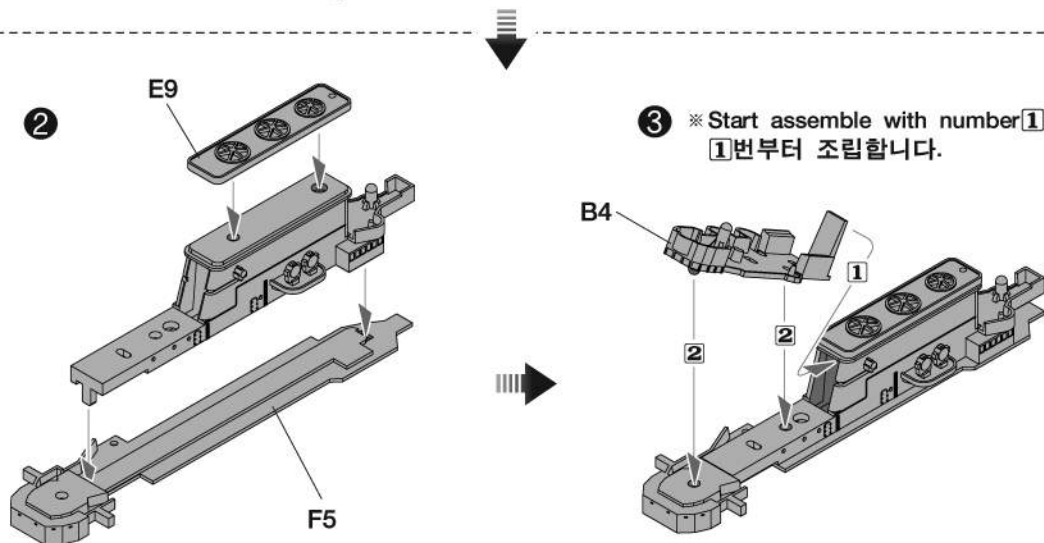
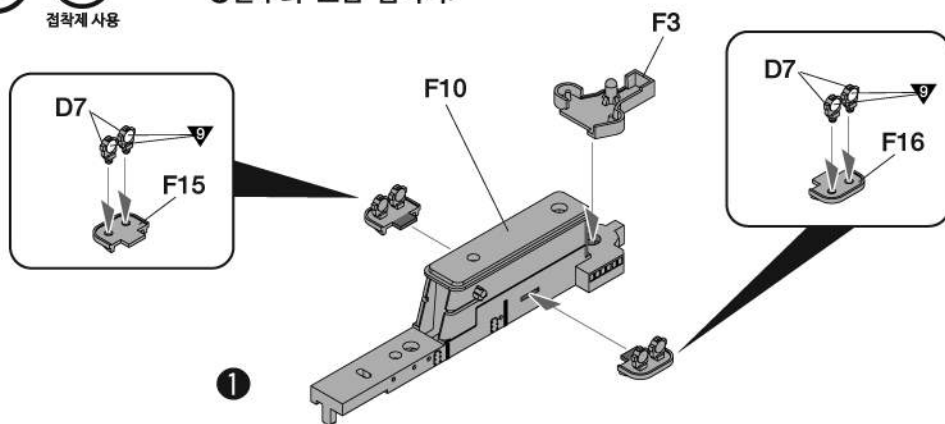
①번부터 조립 합니다.

**21**

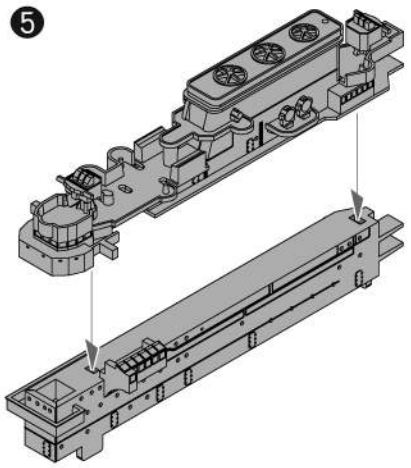
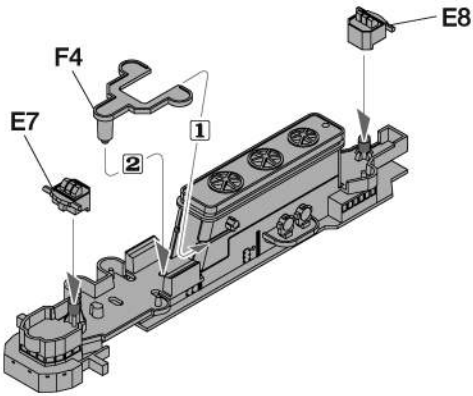
점착제 사용

※ Start assemble with number ①

①번부터 조립 합니다.

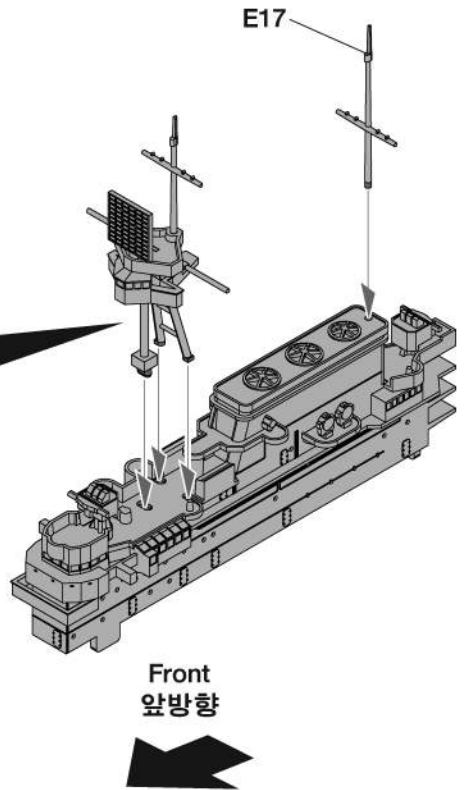
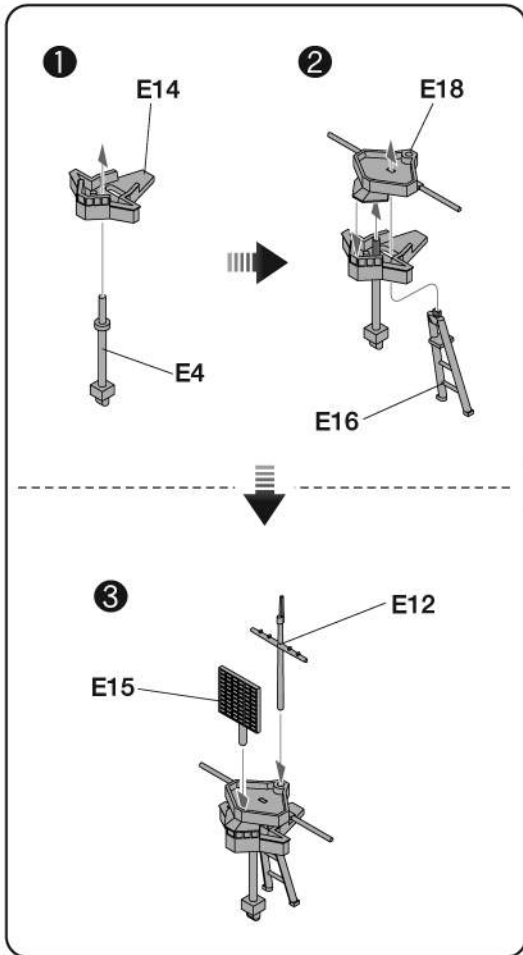
※ Start assemble with number ①  
①번부터 조립합니다.

**4** ※ Start assemble with number ①  
 ①번부터 조립합니다.



**22** CEMENT  
 점착제 사용

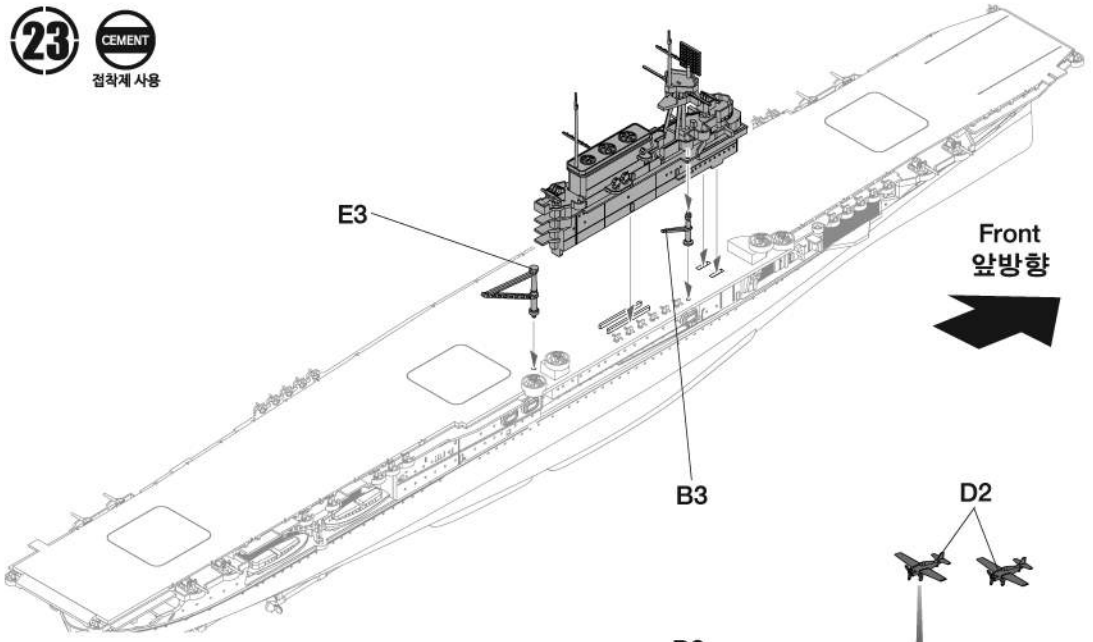
※ Start assemble with number ①  
 ①번부터 조립 합니다.



23



점착제 사용

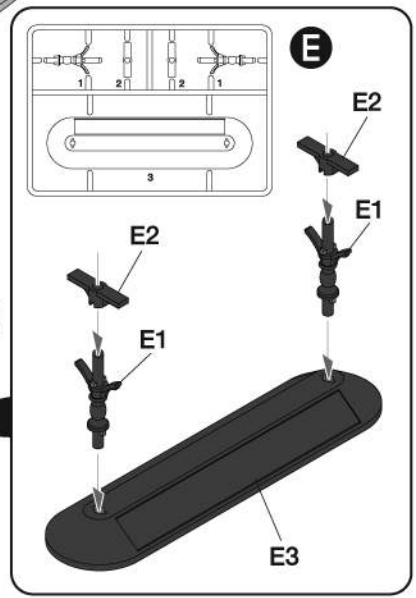
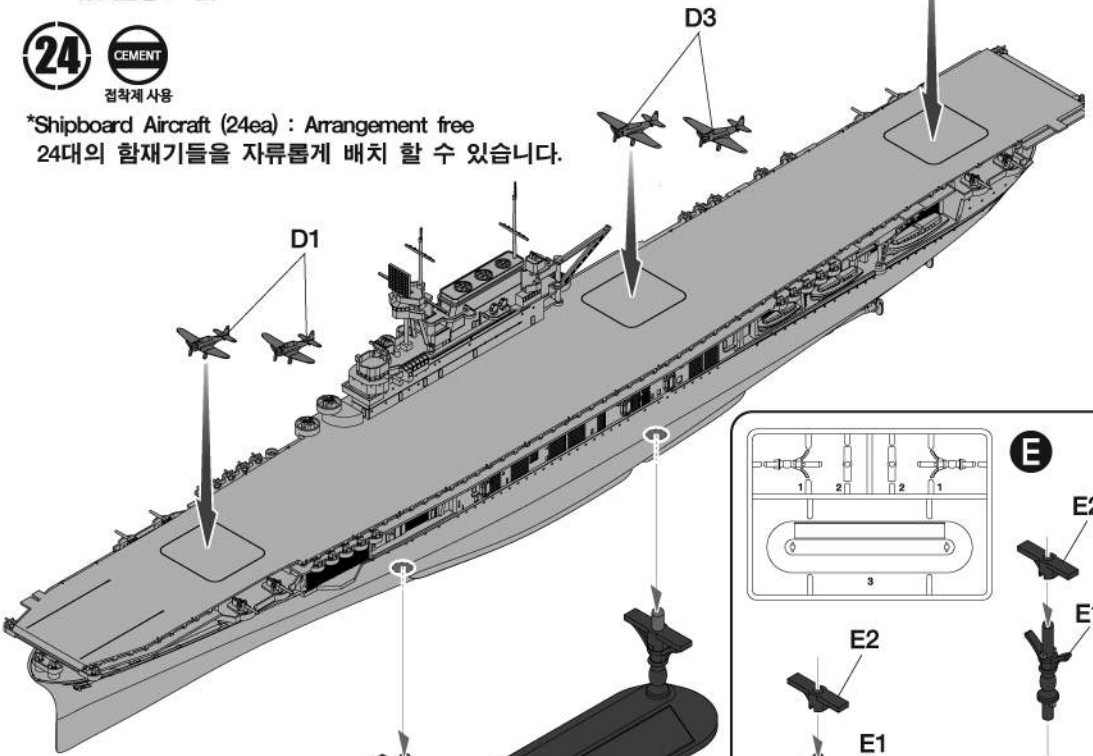


24

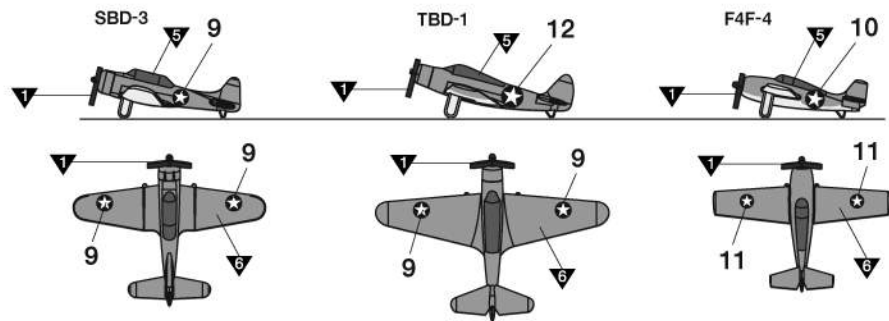
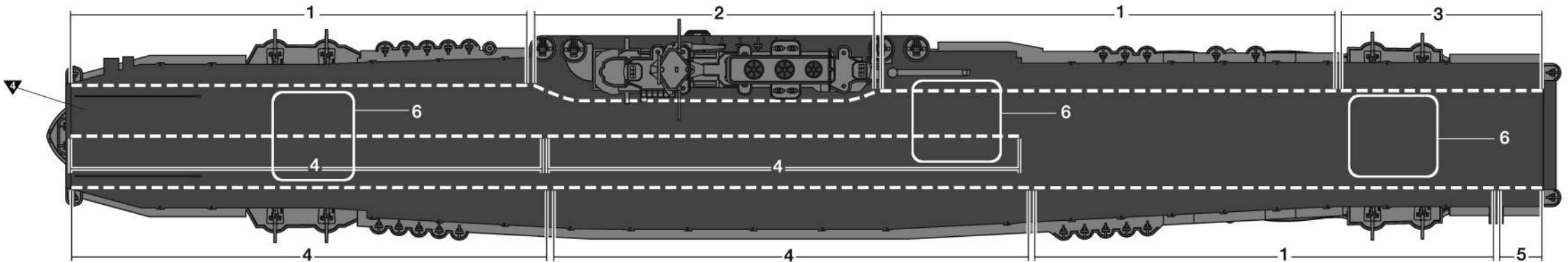
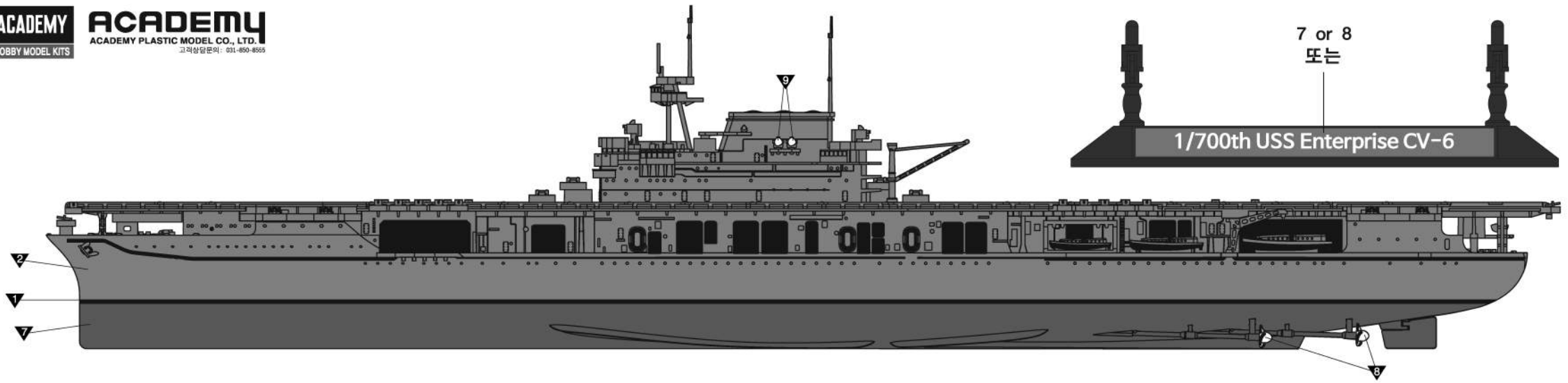


점착제 사용

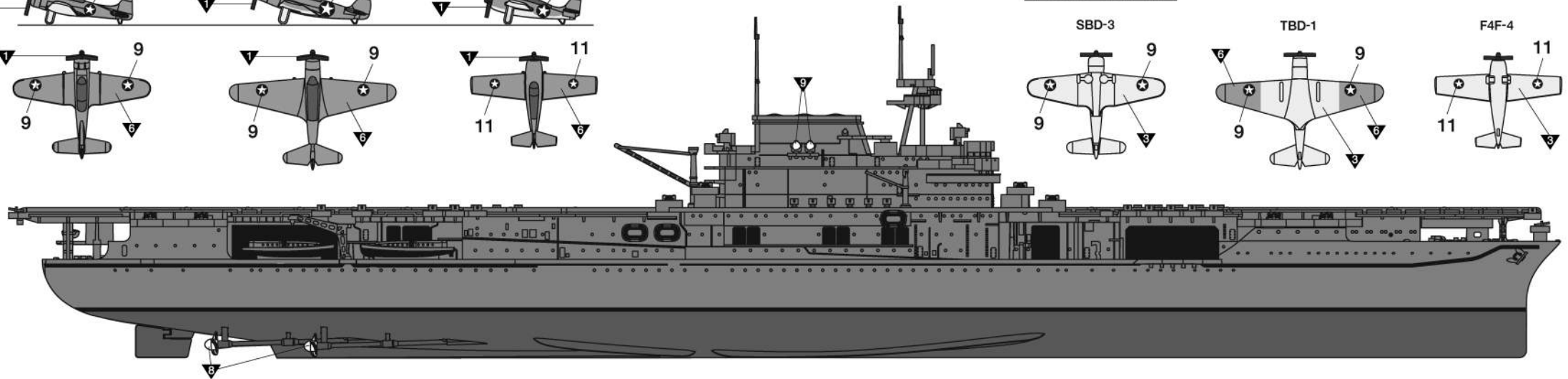
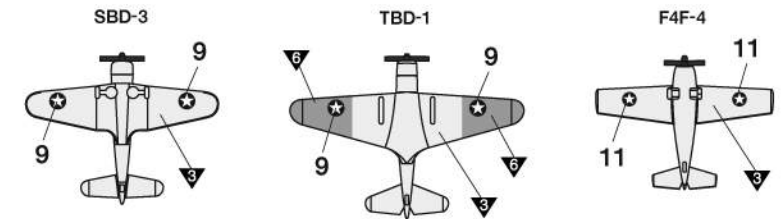
\*Shipboard Aircraft (24ea) : Arrangement free  
 24대의 함재기들을 자유롭게 배치 할 수 있습니다.



Front  
 앞방향



\*Bottom view/배면





Mask/ 마스크 테이프



# 14224 1/700th USS Enterprise CV-6

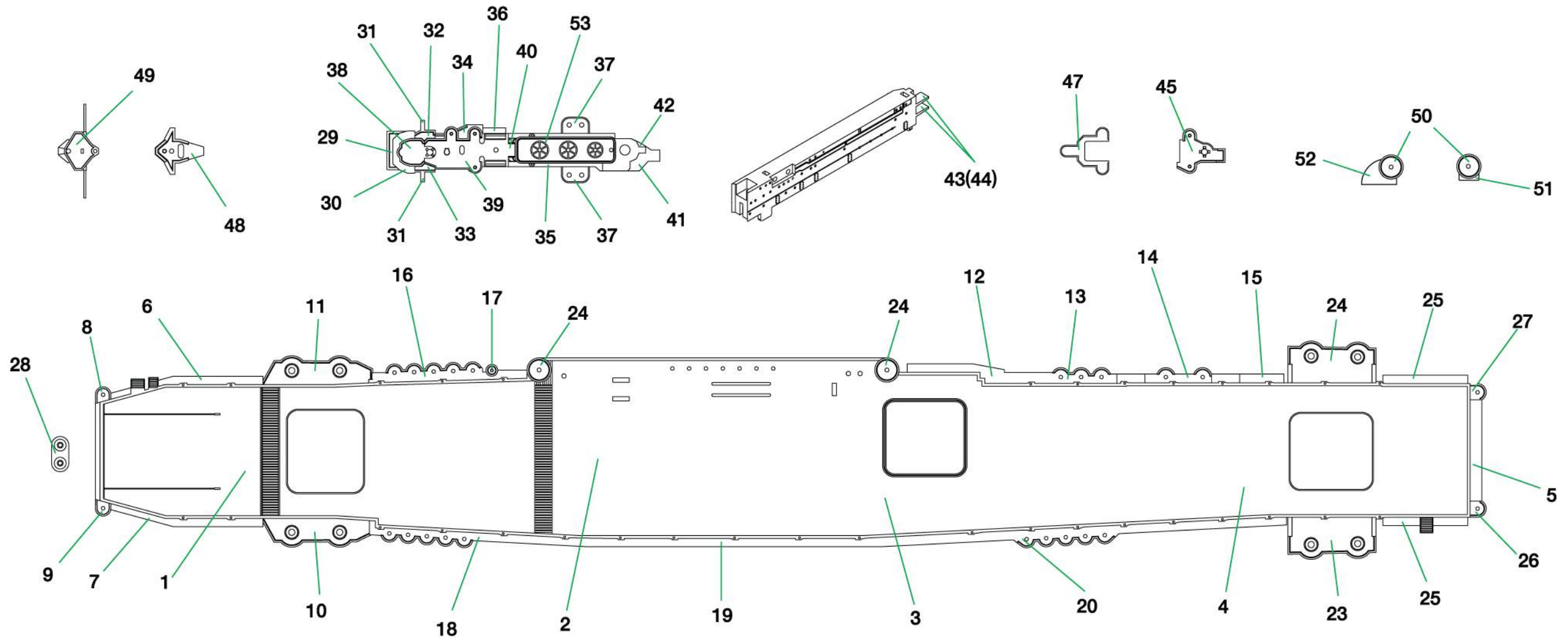
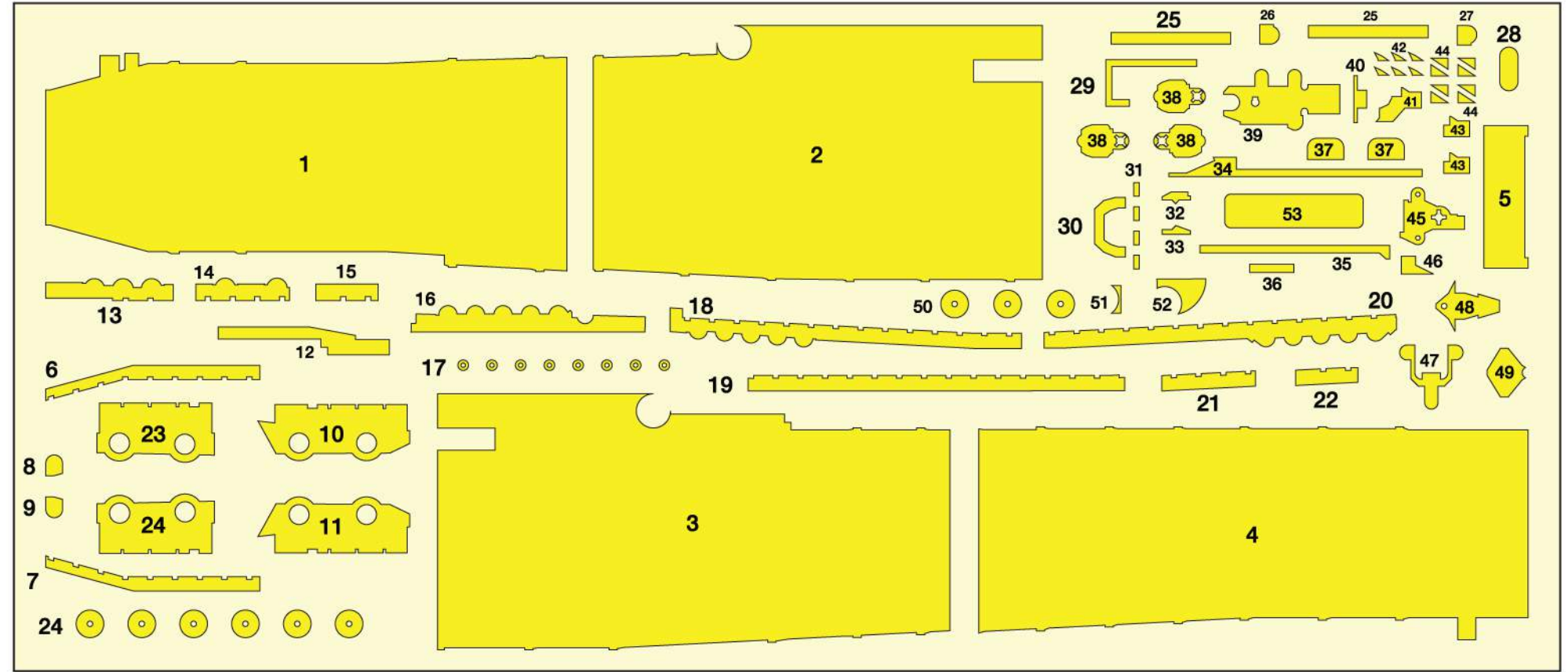




photo etched parts assembly/ 에칭조립

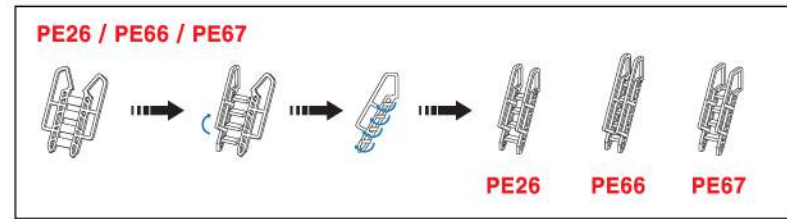
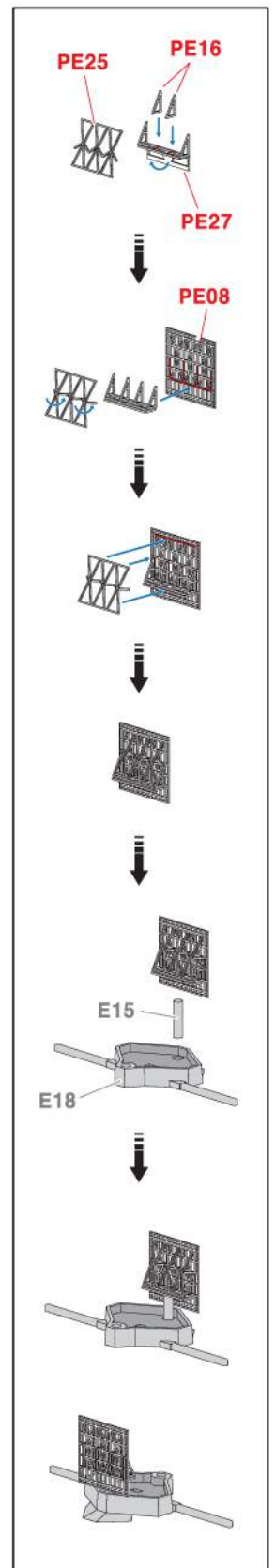
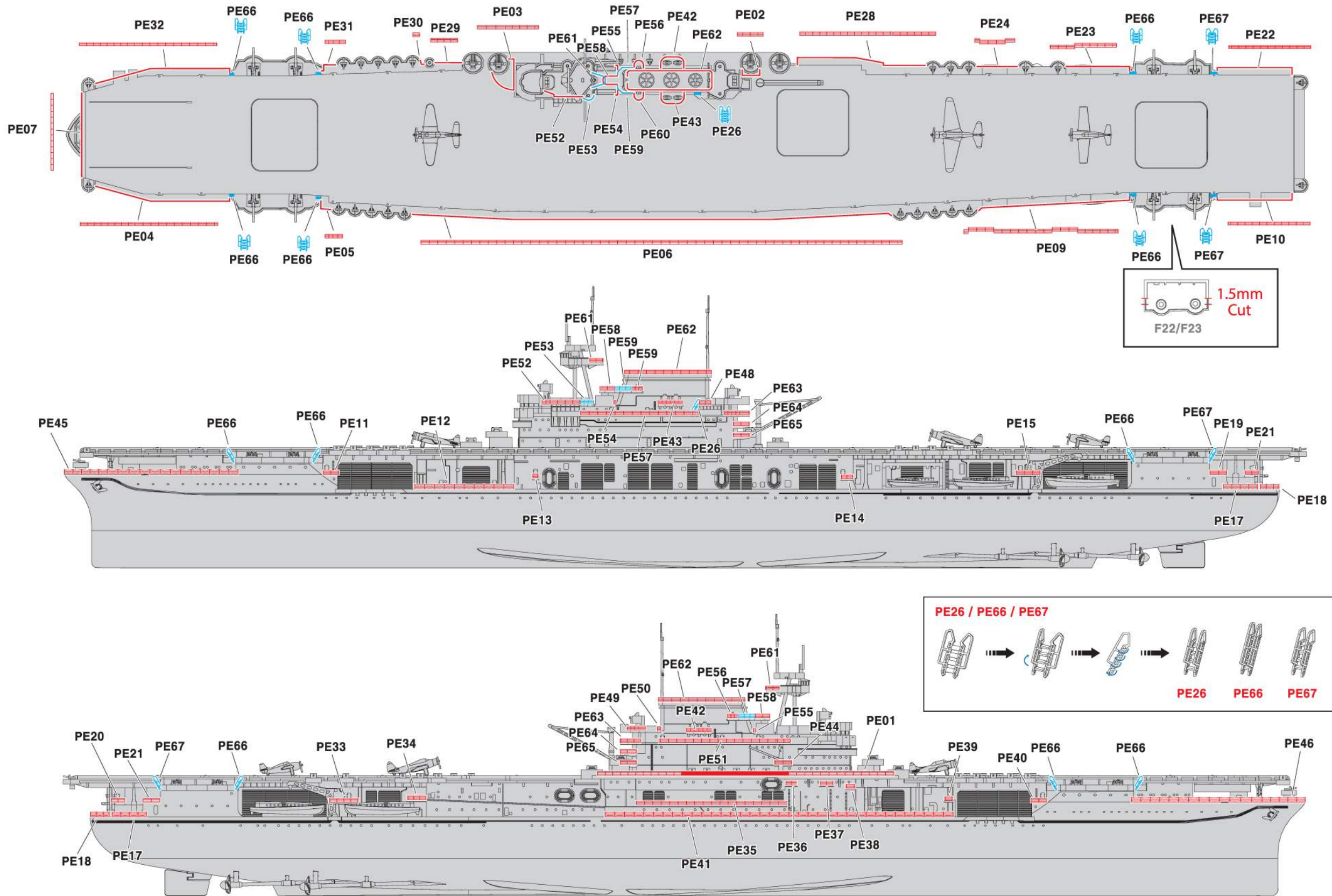


Photo Etched/ 에칭

