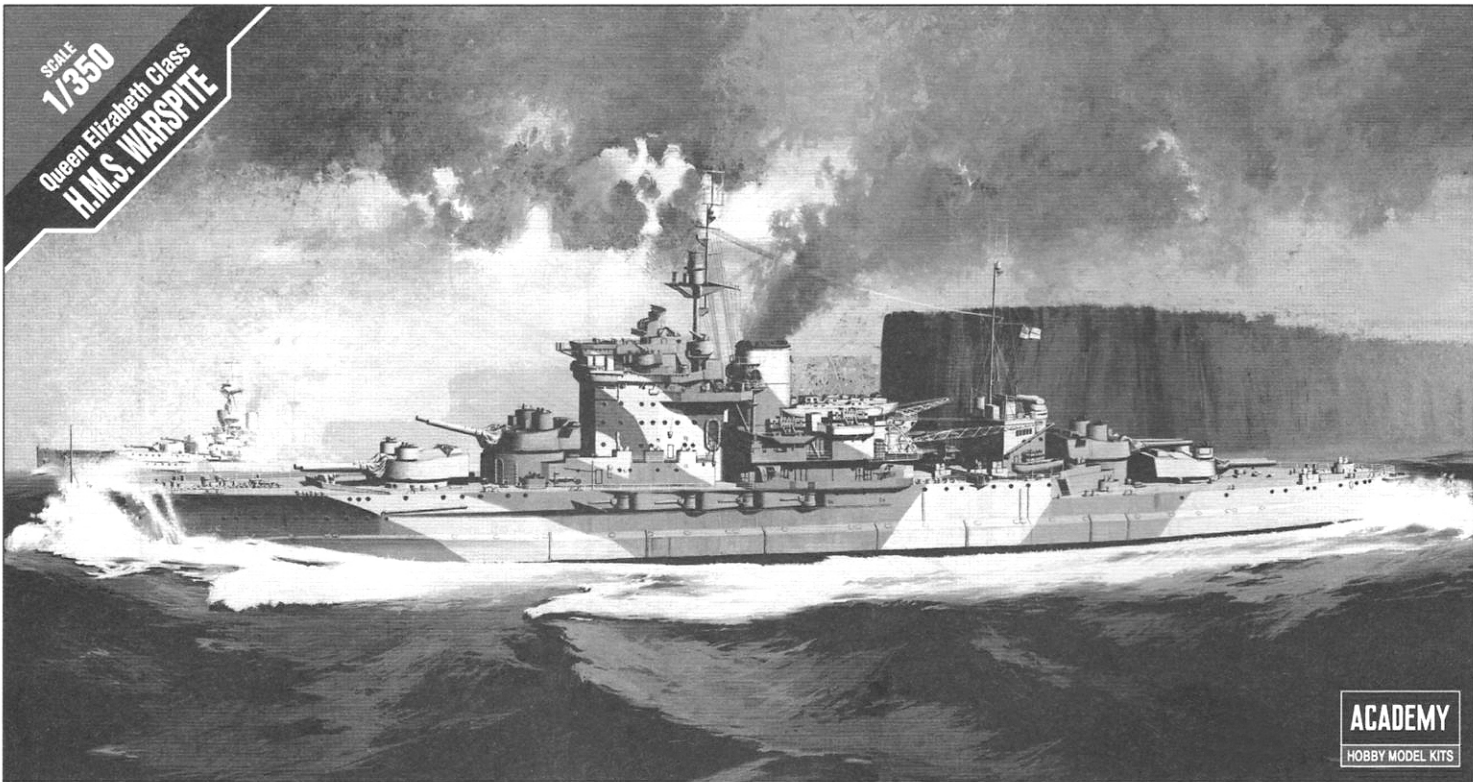
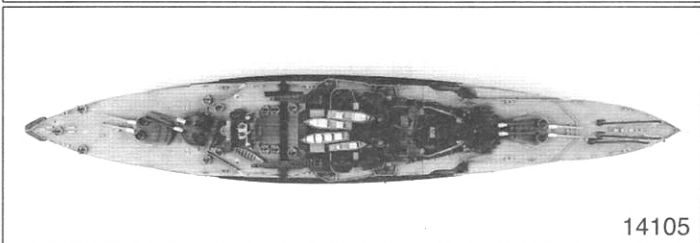
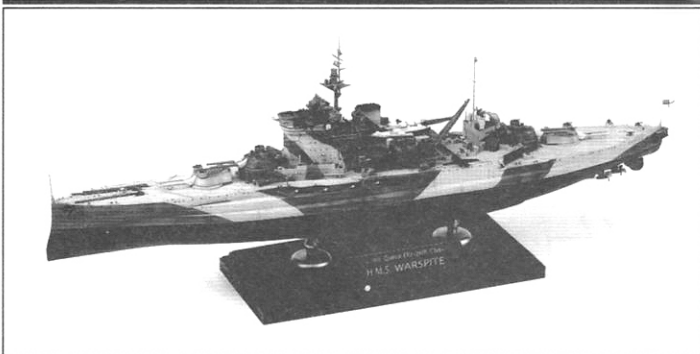


SCALE  
1/350  
Queen Elizabeth Class  
H.M.S. WARSPITE



ACADEMY  
HOBBY MODEL KITS



14105

### PHOTO-ETCHED PARTS ASSEMBLY

● Necessary tool for etching attachment

에칭 부착에 필요한 도구



Instant glue(순간접착제)



Knife(커터칼)

		GSI CREOS		LIFE COLOR	HUMBROL	TESTOR/MODEL MASTER		
		AQUEOUS HOBBY COLOR	MR. COLOR			ENAMEL	ACRYL	
1	TAN	H<27>	44	UA015	118	1742	4763	탄
2	GOLD	H<9>	9	LC75	16	1744	4404	금색
3	GRAY	H<325>	325	UA025	129	1730	4692	그레이
4	STEEL	H<18>	28	LC76	53	1795	4681	스틸
5	GRAY	H<301>	301	UA030	123		4791	그레이
6	FLAT BLACK	H<12>	33	LC02	33	1583	4768	무광 검정색
7	FLAT WHITE	H<11>	62	LC01	34	1768	4769	무광 흰색
8	WOOD BROWN	H<37>	43	LC17				우드 브라운
9	DARK SEA GRAY	H<331>	331	UA108	164			다크 씨 그레이
10	DARK GRAY	H<330>	330	UA078	163			다크 그레이
11	SKY	H<74>	26	UA095	23			스카이
12	HULL RED		29					힐 레드

#### <READ THIS BEFORE YOU BEGIN>

- Study the instructions before assembling. - Check the fit of each piece before cementing into place.
- Do not use too much cement to join parts. - Never use cement or paint near open flame.
- Open a window or make area well ventilated when cement or paint is in use.
- Tear up and throw away the empty plastic bags to avoid danger of suffocation for little children.

#### <ALLGEMEINE HINWEISE>

- Die Anordnung der Bauteile ist aus den Zeichnungen der Anleitung ersichtlich.
- Die Teile vor dem Verkleben ungeleimt zusammenhalten, um ihren paß zu prüfen.
- Klebstoff nicht zu dick auftragen. - Klebstoff und Farben niemals in der Nähe einer Flamme verwenden.
- Während der Bemalung mit Spritzpistole oder Pinsel für frische Luftzufuhr, z.B. öffnen des Fensters, sorgen.
- Bausatz von kleinen Kindern fernhalten. Verhüten Sie, daß Kinder irgendwelche Bauteile in den Mund nehmen oder Plastiktüten über den Kopf ziehen.

#### ■ 조립하기 전에

- 부품을 조립하기 전에 설명서를 잘 읽어본 후 조립한다. -부품을 자를 때에는 칼이나 니퍼로 깨끗이 잘라준다. -접착제를 사용할 곳과 사용하지 않는 곳에 주의하고 너무 많이 바르지 않도록 한다.
- 접착하기 전에 부품을 맞추어 확인한 후 조립한다. -에나멜 페인트나 접착제를 사용할 때는 창문을 열어 환기를 시키고 회기를 멀리한다. -사용 후 남은 부품은 어린 아이들의 손에 닿지 않도록 잘 처리한다.



<READ THIS BEFORE YOU BEGIN>  
<ALLGEMEINE HINWEISE>  
<LISEZ CE QUI SUIT AVANT DE COMMENCER LE MONTAGE>  
<組み立てる前に>  
<조립하기 전에 먼저 주십시오>

#### <LISEZ CE QUI SUIT AVANT DE COMMENCER LE MONTAGE>

- Etudier les schémas d'assemblage. - Contrôler que chaque pièce soit bien conforme avant de la coller à sa place.
- N'utilisez pas trop de colle pour réunir les pièces. - Ne jamais manipuler la colle ou peinture à proximité d'une flamme.
- Aérer soigneusement la pièce où vous peignez(ouvrir la fenêtre).
- Après avoir sorti les pièces du sac en plastique, déchirer le sac afin déviter que les enfants ne le mettent sur la tête et ne s'étouffent.

#### <組み立てる前に>

- 組み立てる前に説明書をお読み下さい。 -部品をランナーから切りはなす時は模型用ニッパーとカッターを使用します。
- 接着剤を少しなめに使うことがきれいに仕上げるコツです。 -接着する前に部品を合わせて確かめます。
- 接着剤や塗料を使用する時はとき窓を開けて換気に気をつけましょう。
- 組み立て後の部品やビニール袋は小さな子供の手の届かない安全な所に保管して下さい。

#### ▲ 보호자 분들은 반드시 읽어 주십시오.

- 조립하기 전에 취급 설명서를 철저히 읽어 내용을 충분히 이해한 상태에서 조립하여 주십시오.
- 부품을 자를 때는 해당번호를 확인한 뒤 니퍼 등으로 깨끗이 잘라 주십시오. 칼을 이용하여 부품을 다듬고 자를 경우 손을 다치지 않도록 세심한 주의를 기울여 주십시오.
- 작은 부품 따위를 절대로 입에 넣지 마십시오. 잘못하여 삼킬 경우 질식의 위험이 있습니다. ● 자칫 먹을 우려가 있으므로 3세 미만의 어린이에게는 절대로 주지 마십시오.
- 잘라낸 부품은 깨끗이 다듬어 조립하고 남은 쓰레기는 분리하여 잘 버려 주십시오. ● 기능상 부득이하게 튀어나온 부분이 있을 수 있습니다. 취급 시 충분한 주의를 기울여 주십시오.
- 제품 및 부품이 포장된 비닐봉지는 개봉 후 즉시 어린이의 손에 닿지 않는 곳에 잘 버려 주십시오. 머리에 튀임어쓰거나 얼굴을 덮을 경우 질식의 위험이 있습니다.
- 색깔 및 접착을 위하여 모형용 도료 및 접착제 등을 사용할 때에는 창문을 열어 환기를 시키고 회기를 멀리하여 주십시오. 사용하고 남은 도료 및 접착제는 어린이의 손이 닿지 않는 곳에 잘 보관하여 주십시오.

- Before starting to assemble, read the instruction manual very carefully to understand well everything of the instructions.
- Before cutting a part off sprue, check the part number again and use proper tool such as nipper to cut it clearly. Take care not to be hurt in use of modelling knife to cut or trim parts.
- Never put small parts in the mouth to avoid any danger of suffocation by accidentally swallowed ones. ● Never let children less than 3 years old have it to avoid any danger of taking it.
- The product may have some protruding parts for functional reasons and take care of handling it always.
- After cutting a part off sprue, trim it clearly to assemble and the wastes should be properly sorted to dispose.
- Plastic bags packed with the product and parts should be disposed in a proper place immediately to keep out of children to avoid any danger of suffocation by pulling it over head or putting it over face.
- Before using modelling colors or cement, open windows to keep the room well ventilated and do not use near fire or flame. After using them, keep in a proper place out of children.



주의  
WARNING!



점착한다.  
Cement parts  
Coller  
Kleben  
Pegar  
Incollare  
Colar  
Kleven



점착하지 않는다.  
Do not cement  
Ne pas coller  
Nicht kleben  
No pegar  
Non incollare  
Nao colar  
Niet kleven



수반을 조립한다.  
Repeat operation  
Répéter l'opération  
Vorgang wiederholen  
Repitir la operacion  
Ripetere  
Repitir a operacio  
Herhalen



전사지를 붙인다.  
Decals  
Dicalcomanies  
Abziehbild



무게추를 넣는다.  
Add weight  
Laster  
Gewicht



구멍이나 흠을 여워준다.  
Use filter  
Mastiquer  
Schleifen



잘라낸다.  
Cut away  
Couper  
Schneiden  
Cortar  
Tagliare  
Cortar  
Snijden



선택한다.  
Optional parts  
Choix  
Auswahlmöglichkeit  
Eleccion  
Scelta  
Opcao  
Keuze



반대측도 조립한다.  
Repeat for opposite side  
Répétition de la page  
Wiederholung für gegenüberliegende Seite



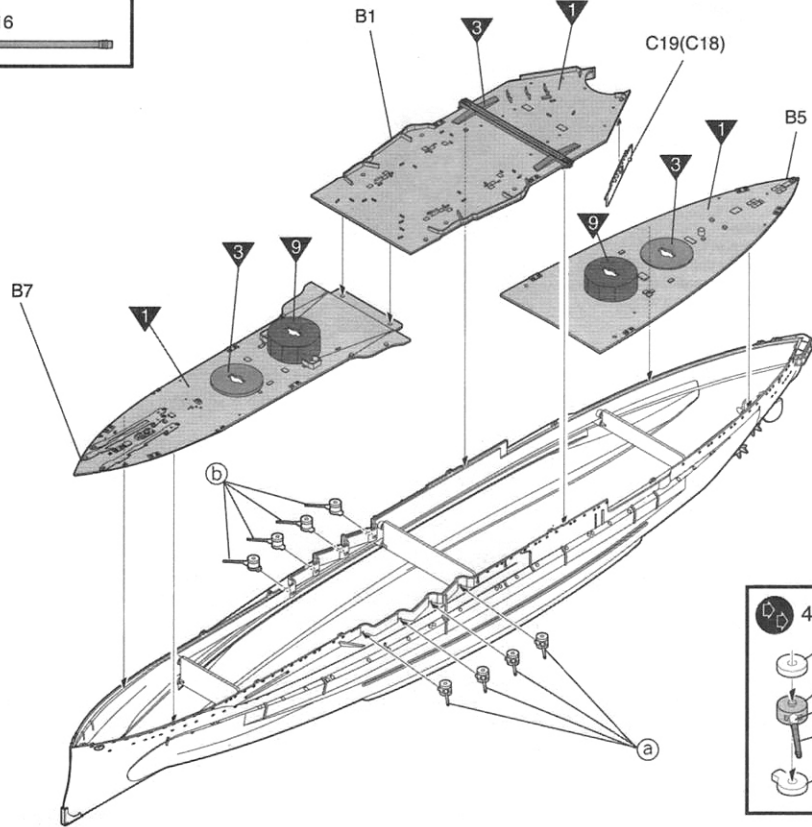
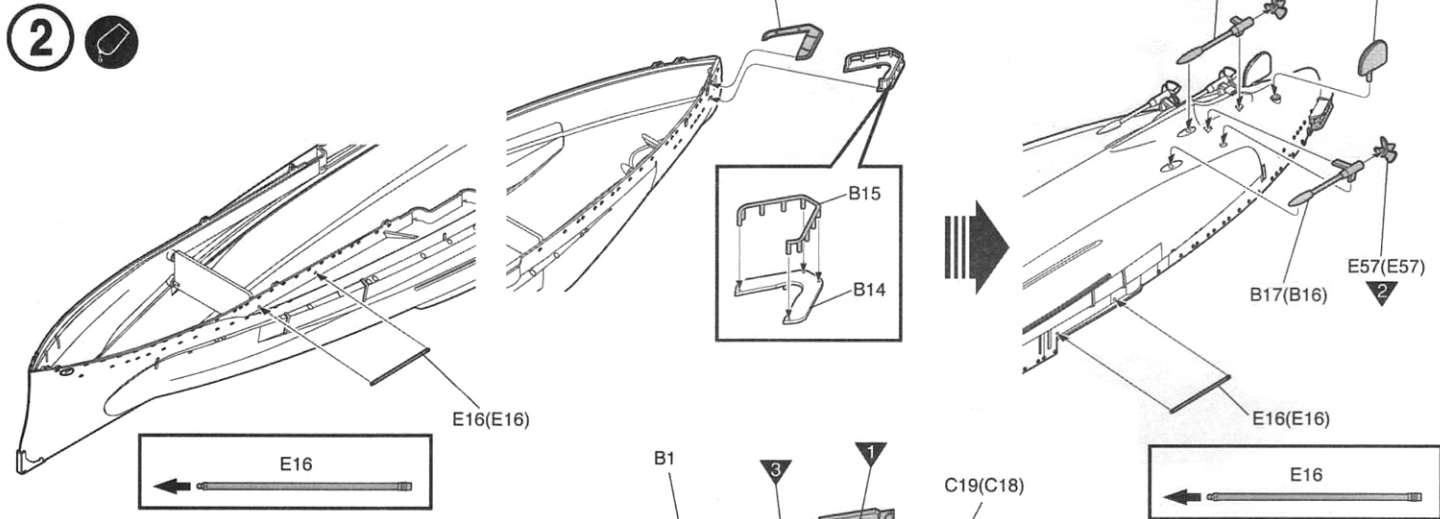
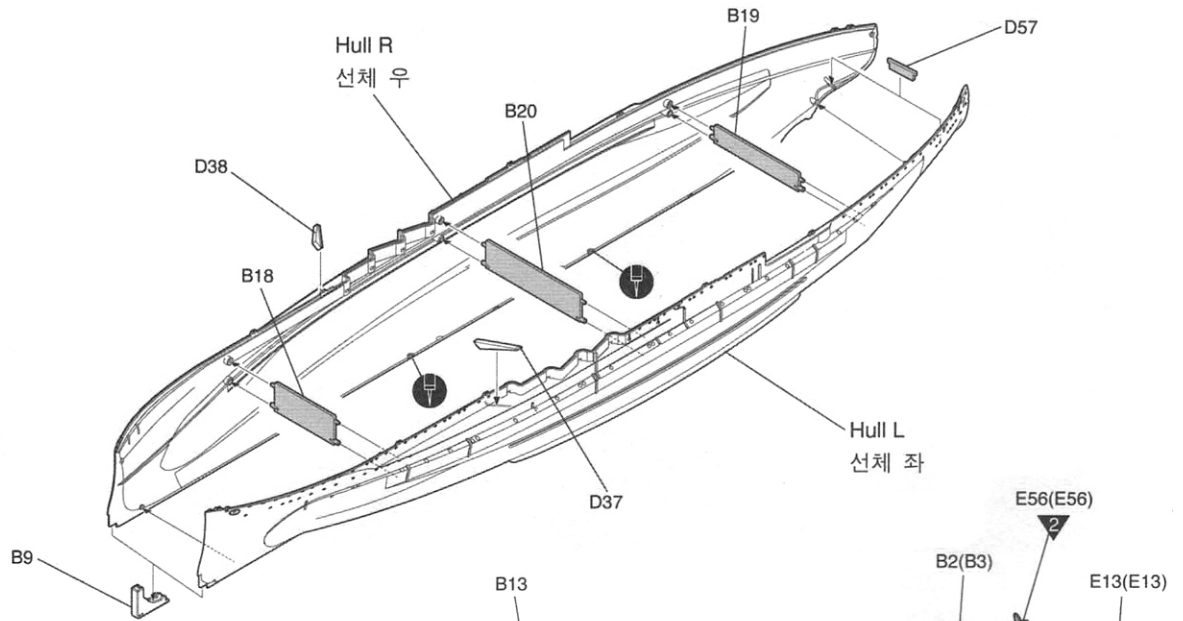
구멍을 뚫어준다.  
Be careful  
Faire un trou  
Öffnen



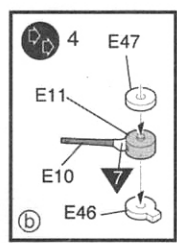
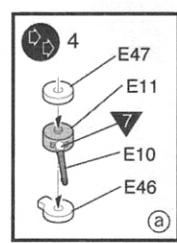
주의한다.  
Be careful  
Faire attention  
Hier Vorsicht



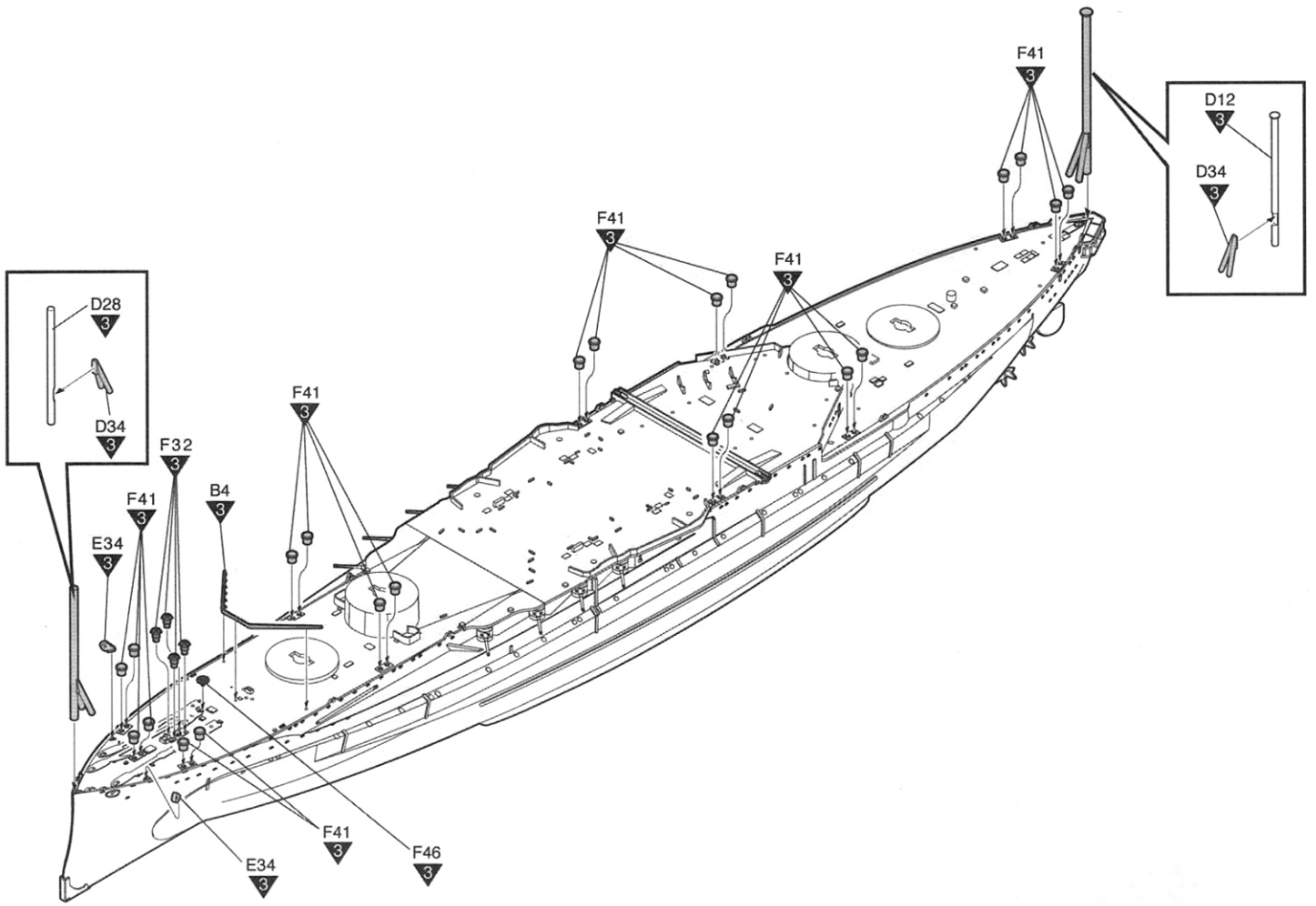
색칠 및 전사지 붙이기 번호  
Painting scheme number  
Numeros de la lista de pinturas  
Lackierschemanummer



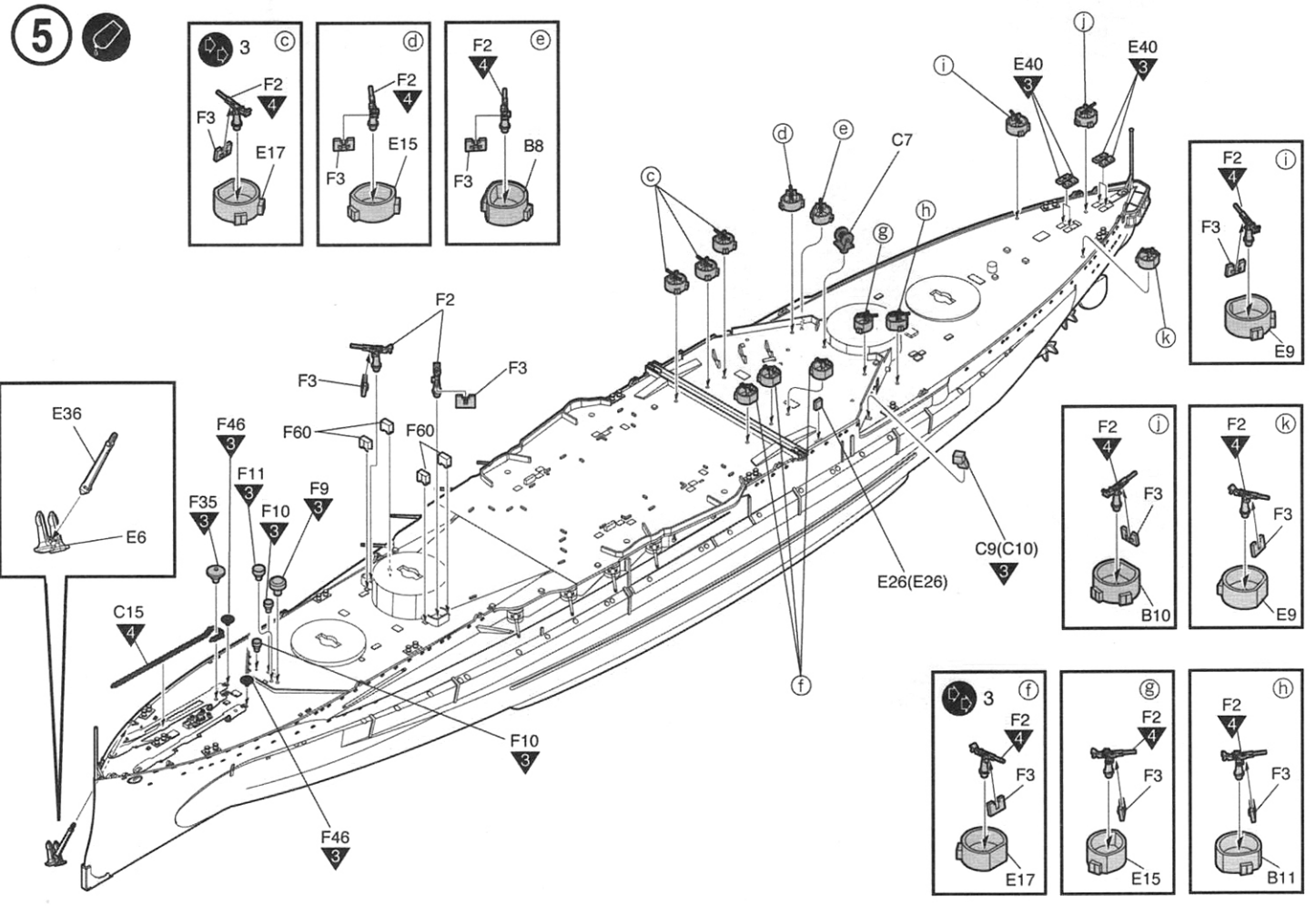
※ ( ) is opposite number.  
( )는 반대측 번호입니다.



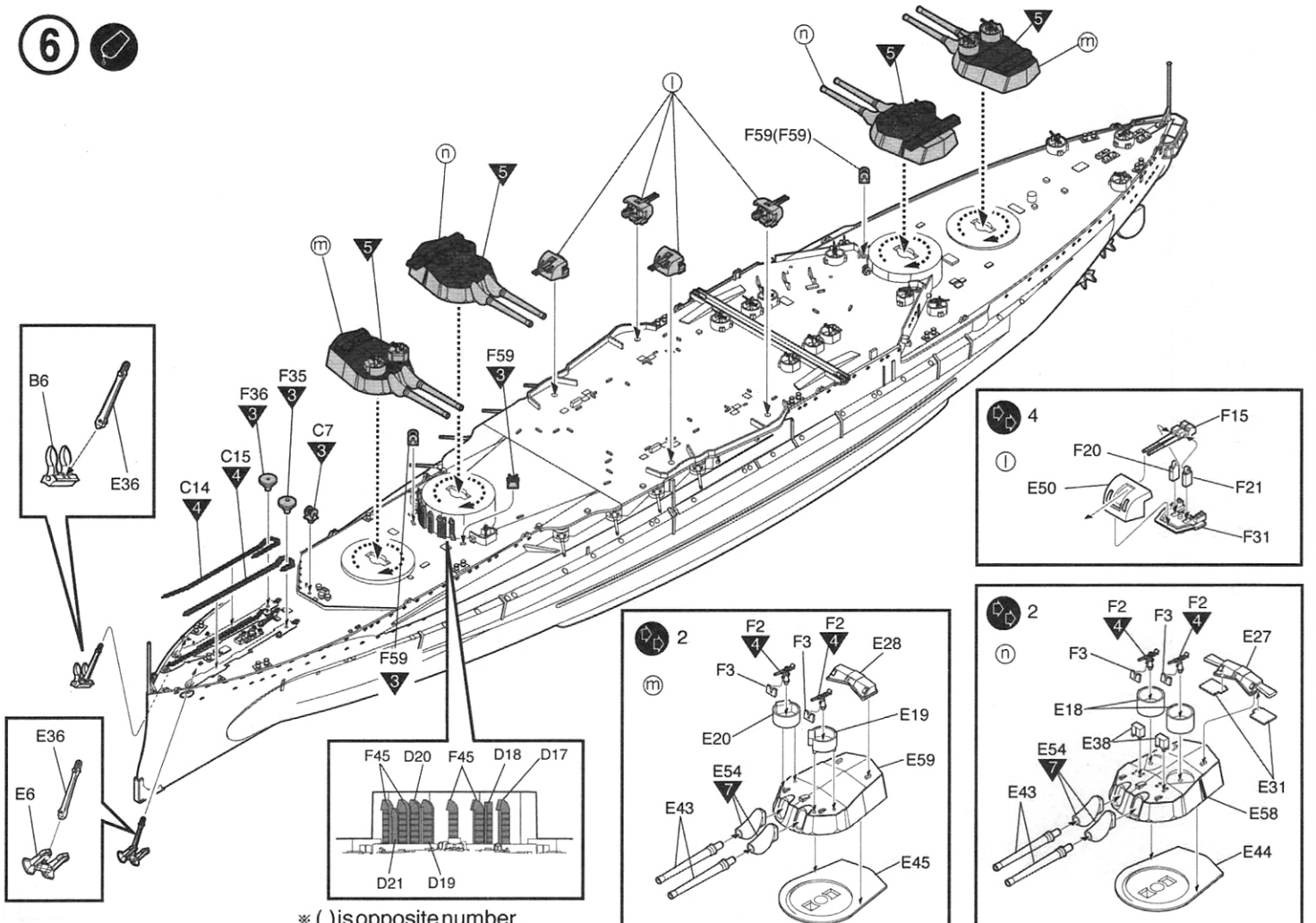
4



5

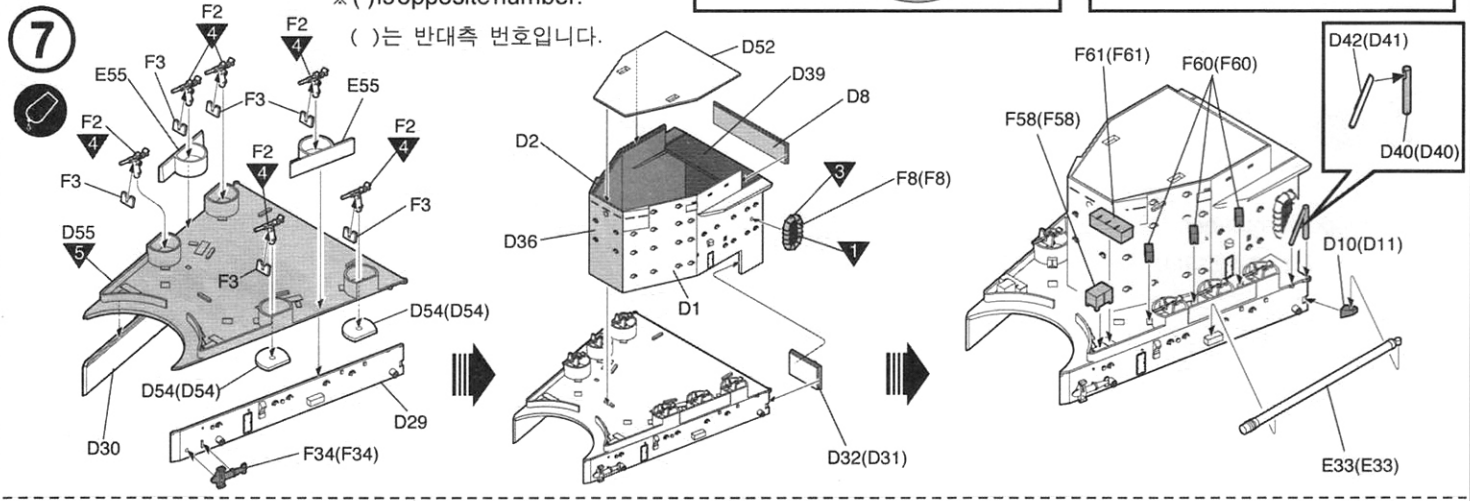


6




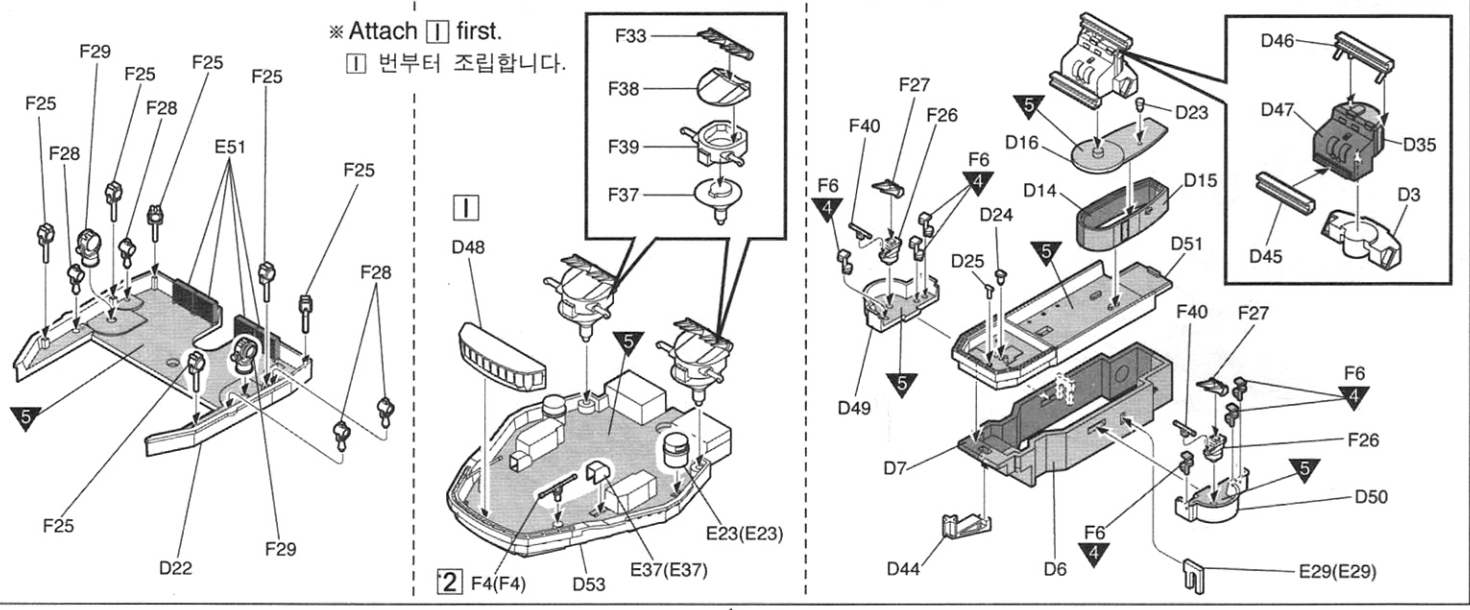
※ ( ) is opposite number.

( )는 반대측 번호입니다.



※ Attach  first.

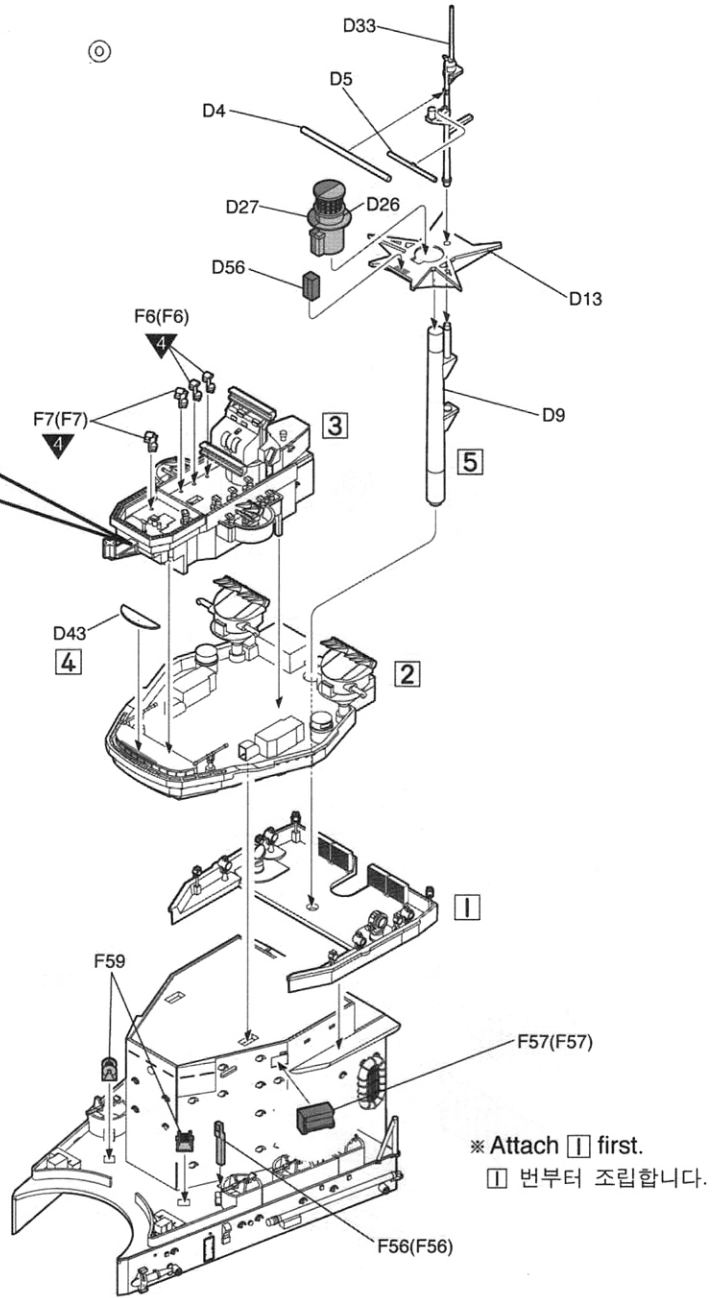
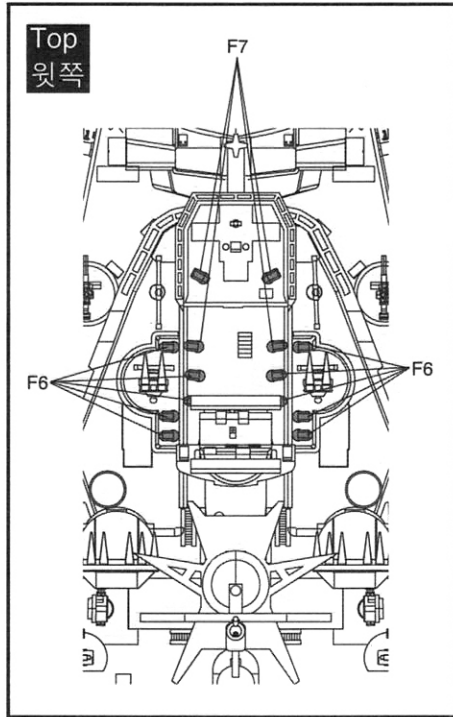
 번부터 조립합니다.



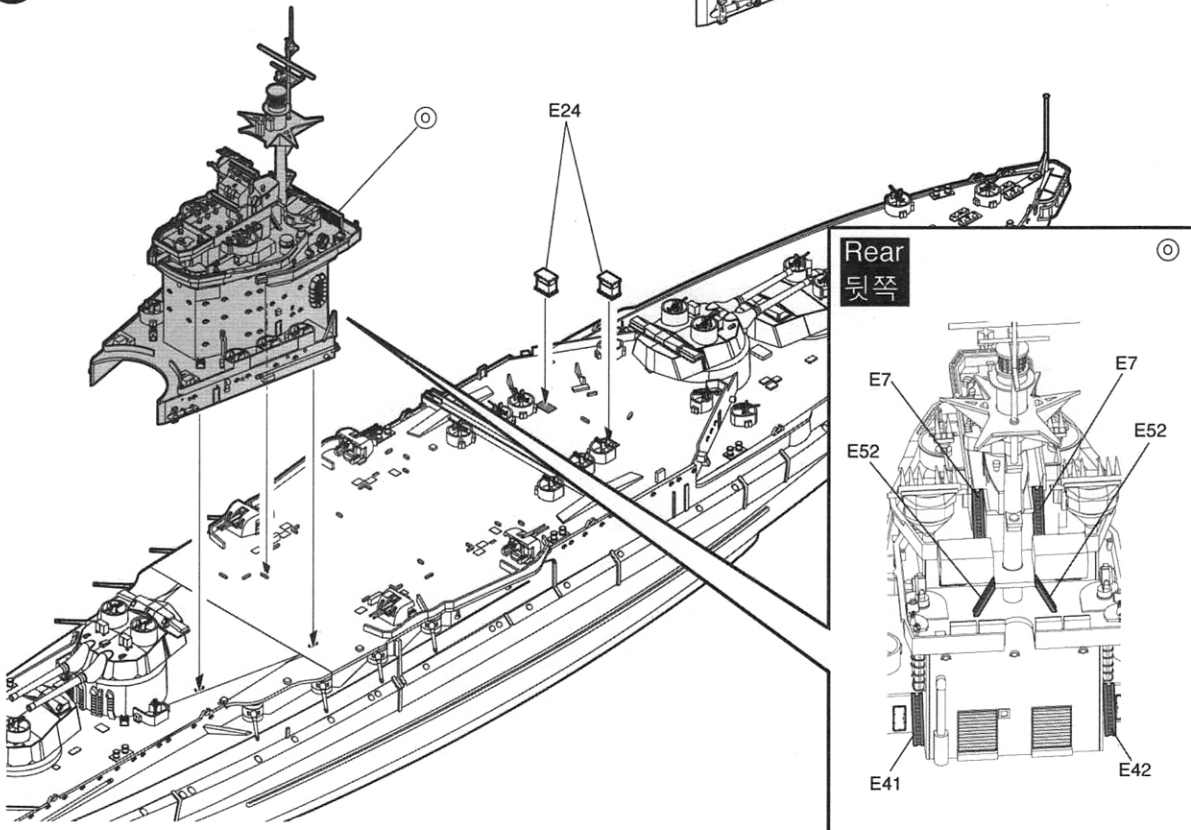
8

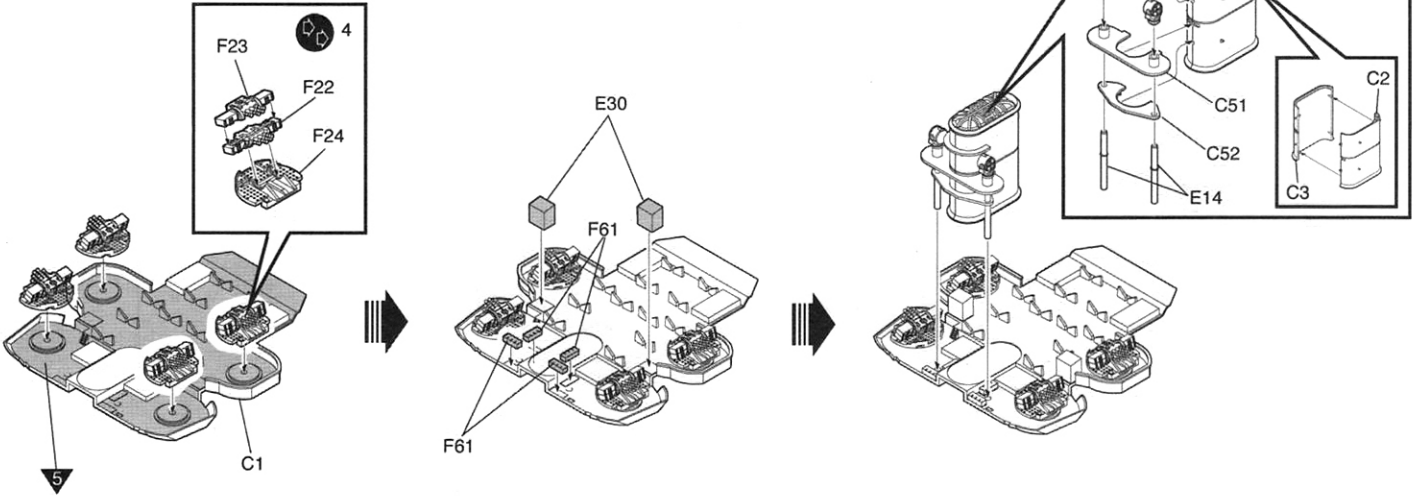



※ ( ) is opposite number.  
( )는 반대측 번호입니다.

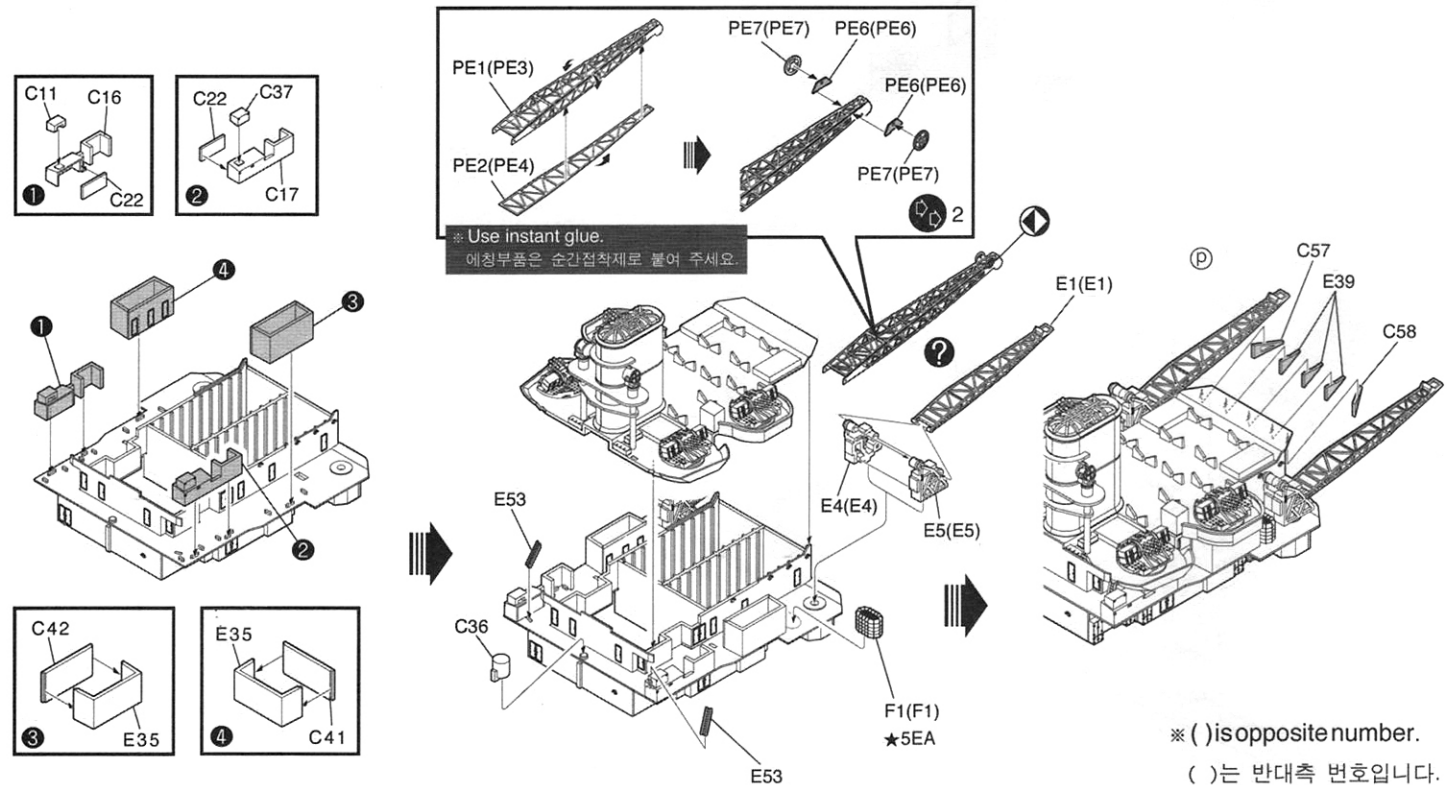
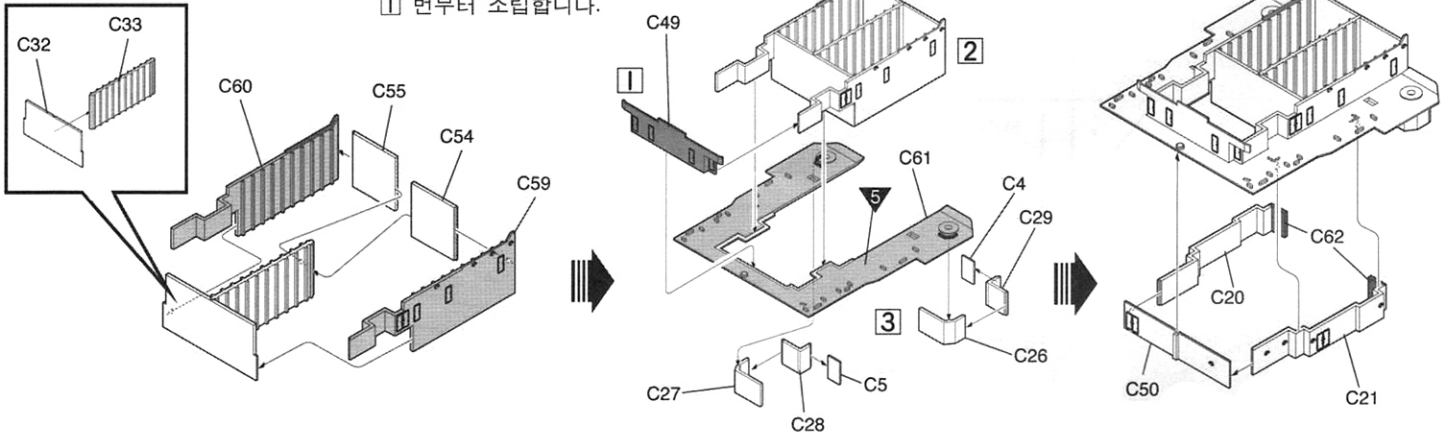


9



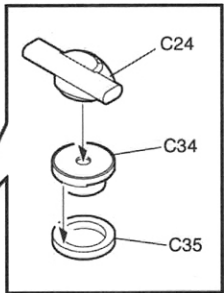
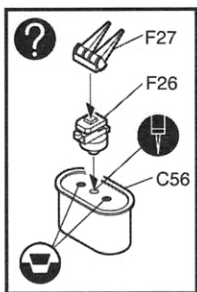
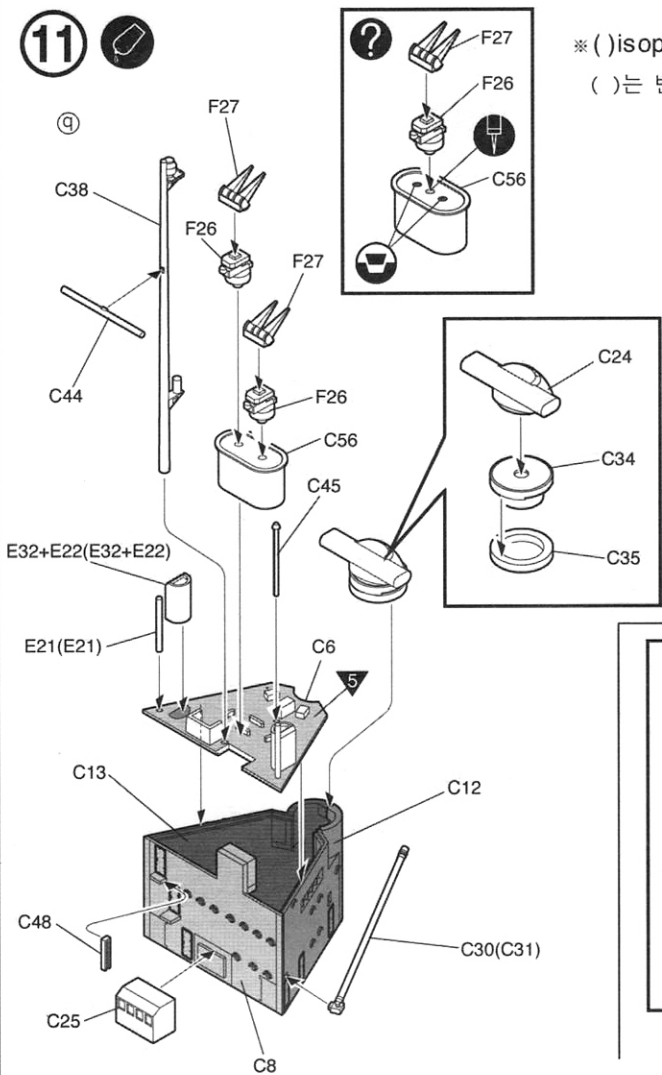


※ Attach  first.  
 □ 번부터 조립합니다.

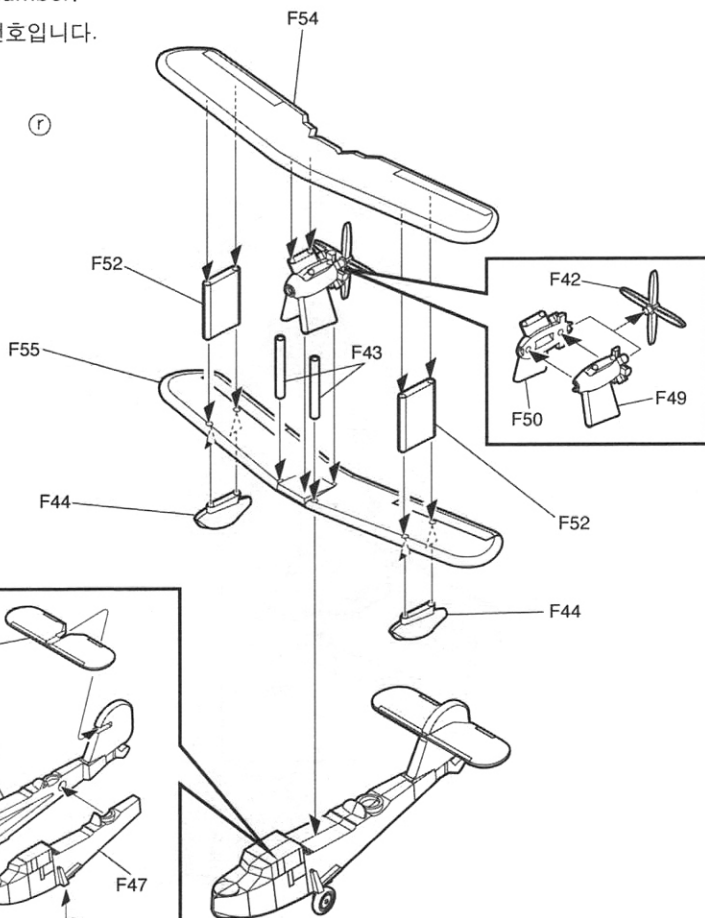
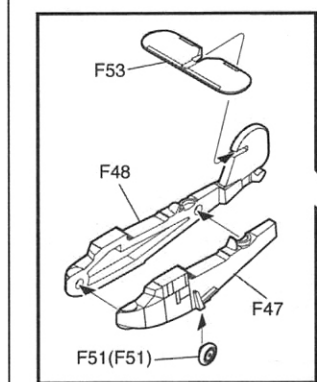


※ ( ) is opposite number.  
 ( ) 는 반대측 번호입니다.

**11** 

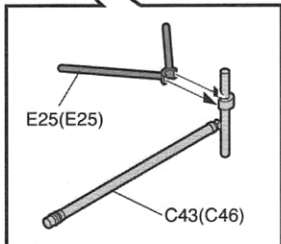
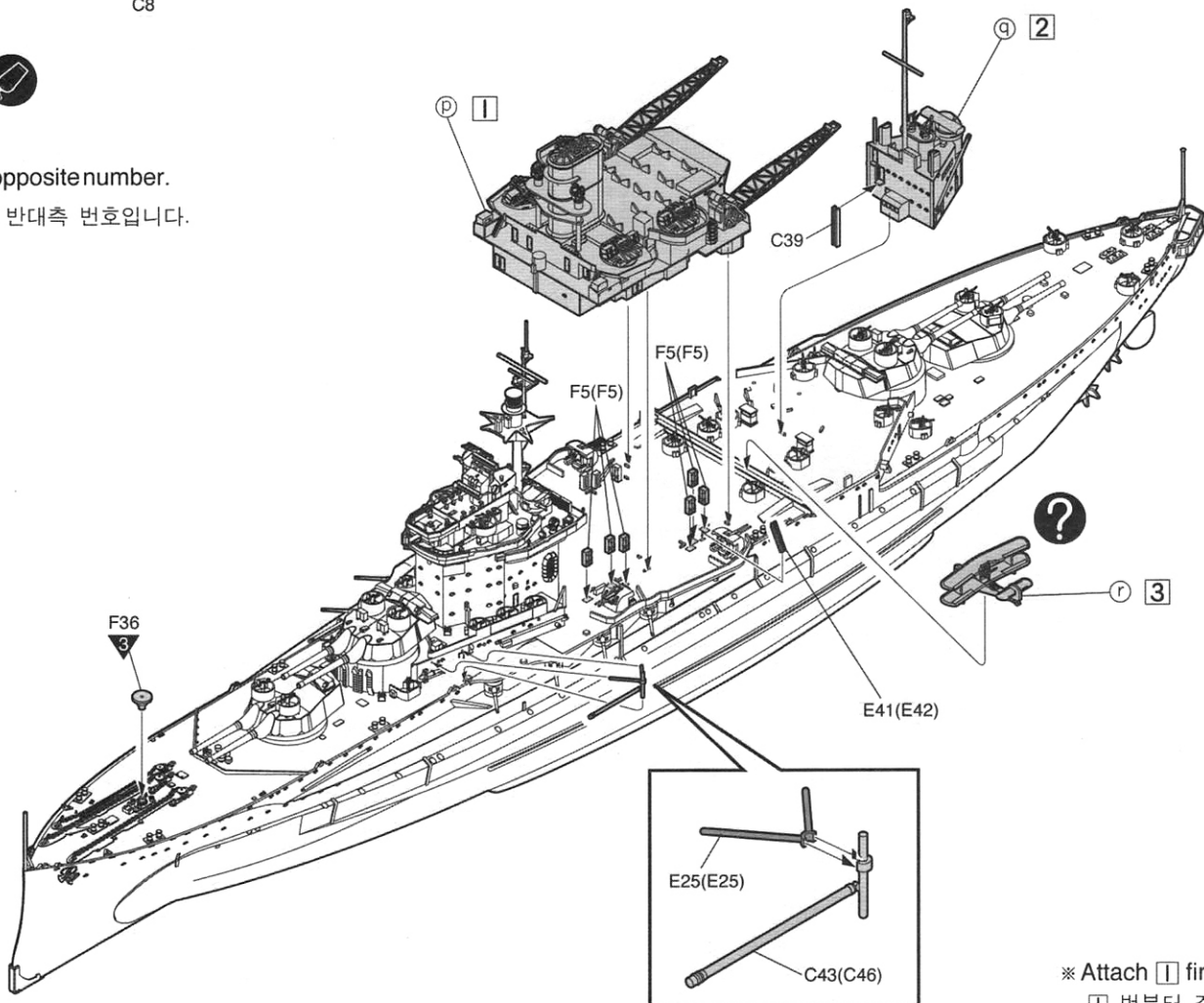


※ ( ) is opposite number.  
( )는 반대측 번호입니다.



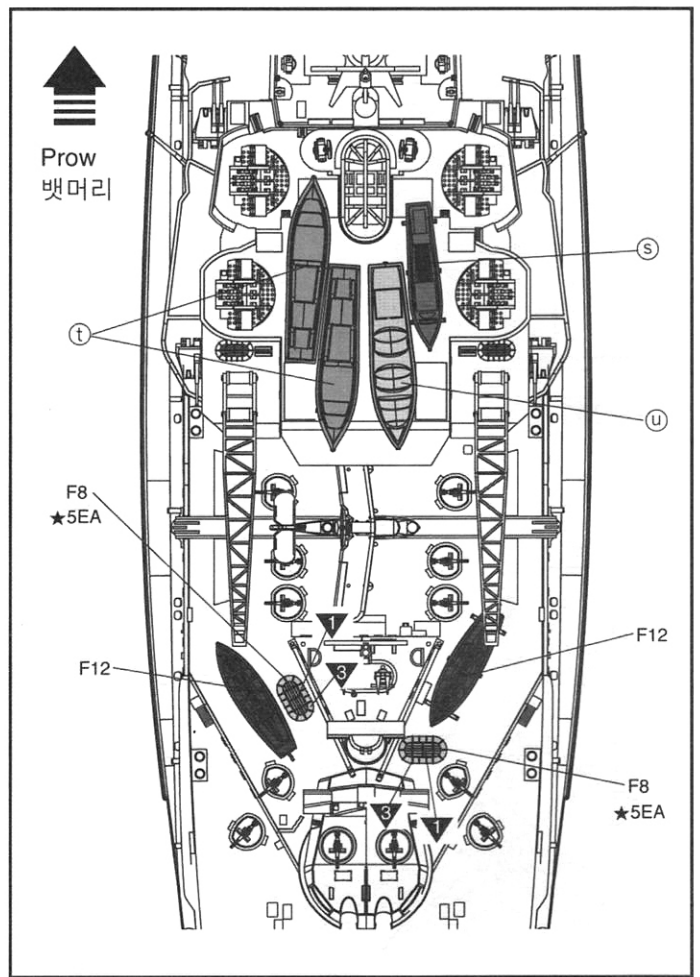
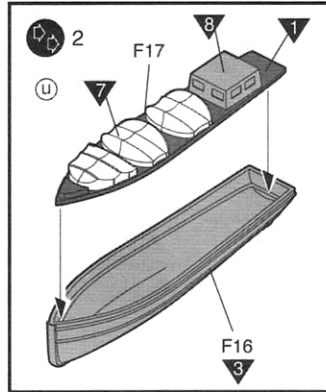
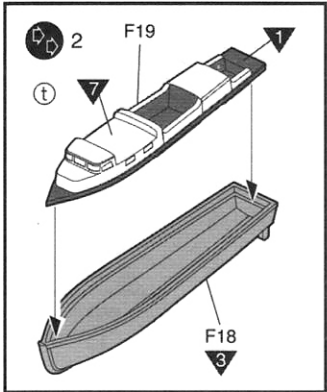
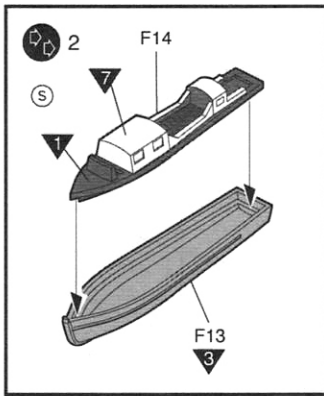
**12** 

※ ( ) is opposite number.  
( )는 반대측 번호입니다.

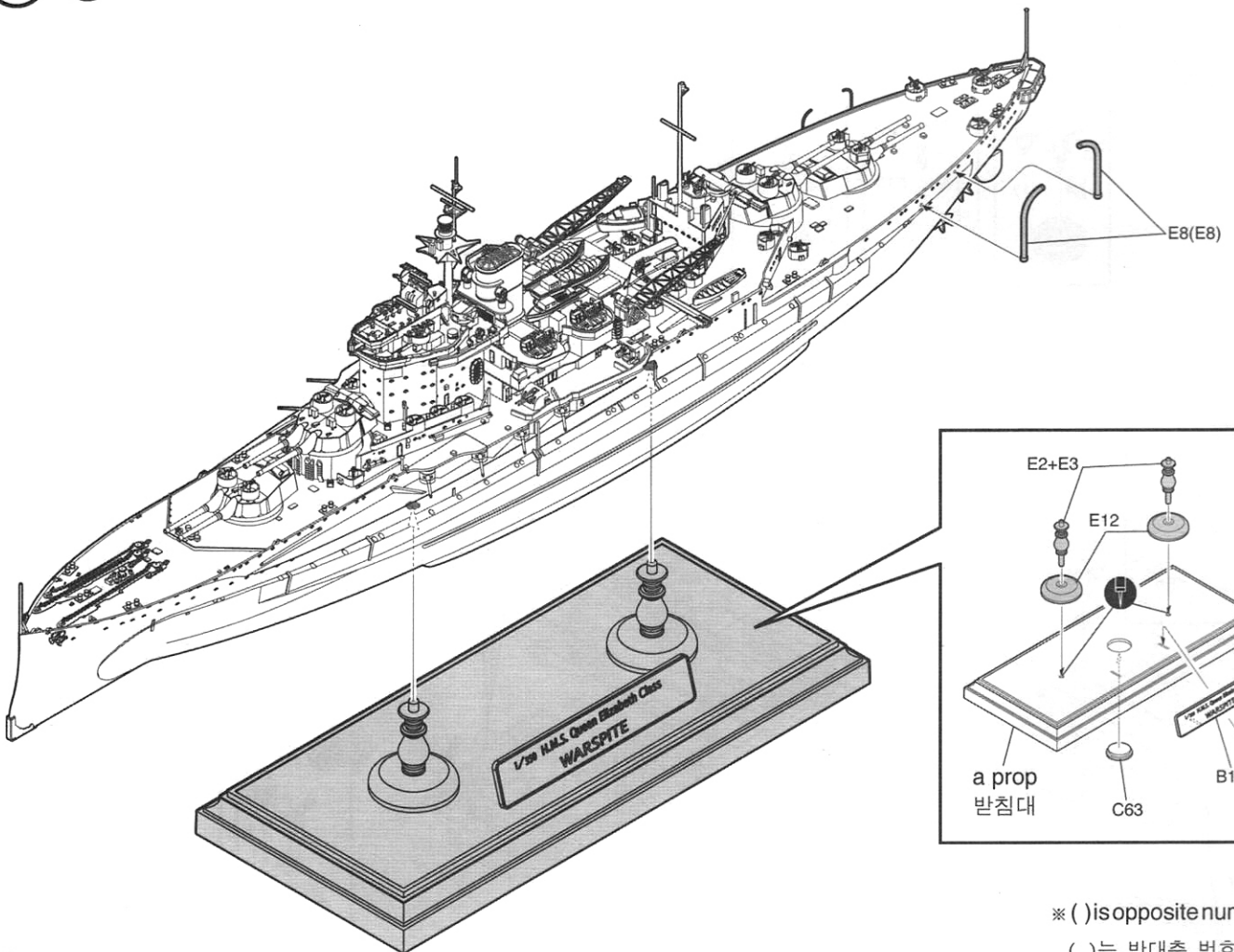


※ Attach **I** first.  
**I** 번부터 조립합니다.

13 



14 

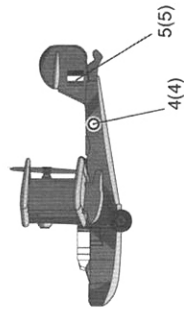
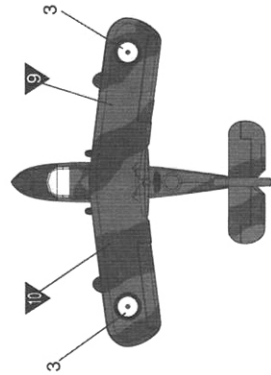
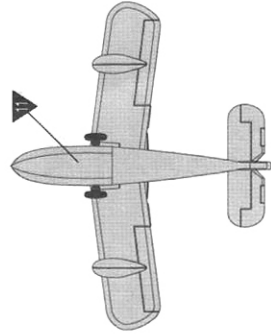
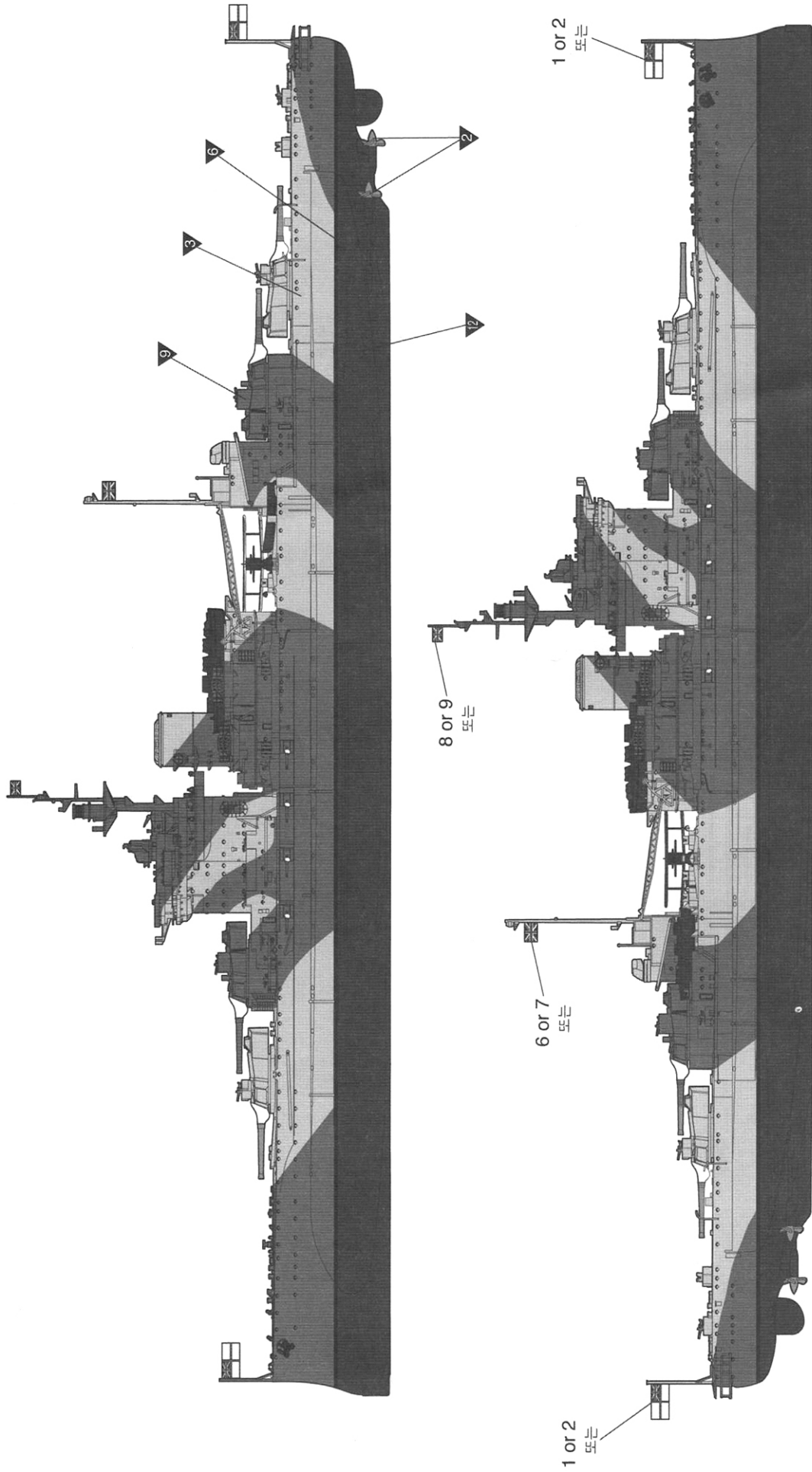


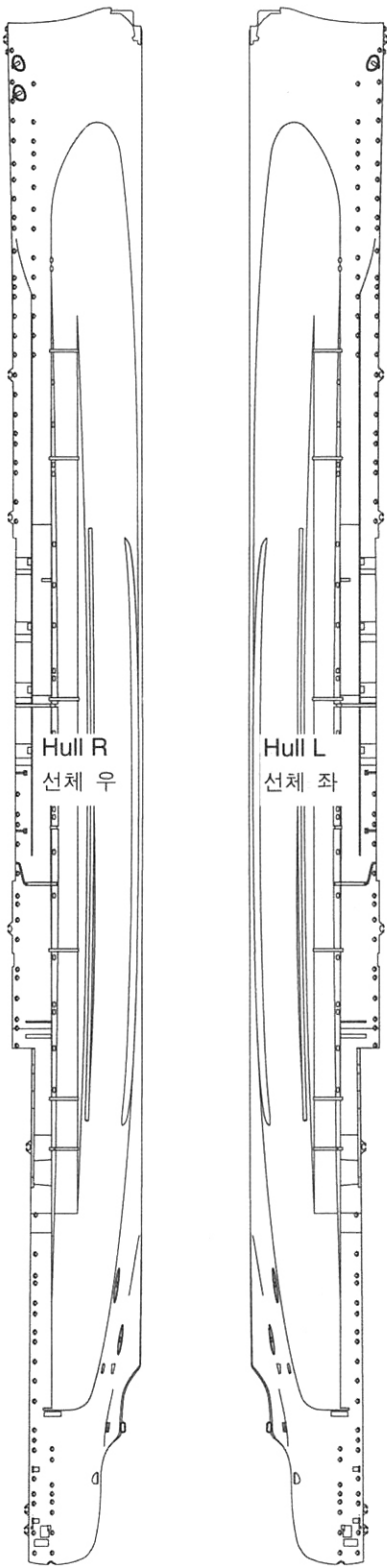
※ ( ) is opposite number.  
( ) 는 반대측 번호입니다.



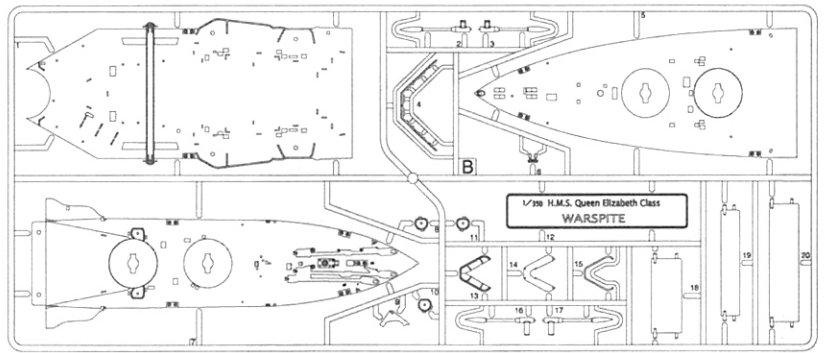
● Queen Elizabeth Class H.M.S. Waspite

Painting & Decal placement 색칠 및 전사지 붙이기

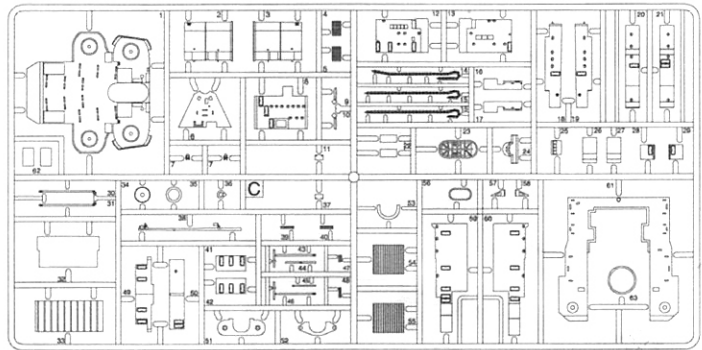




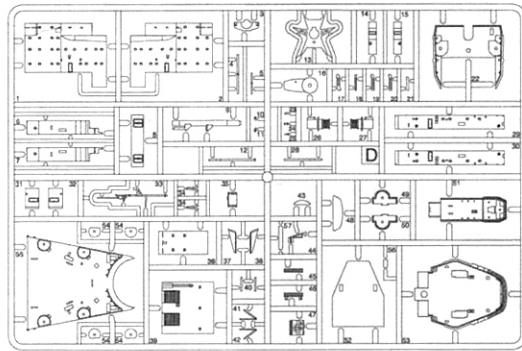
**B**



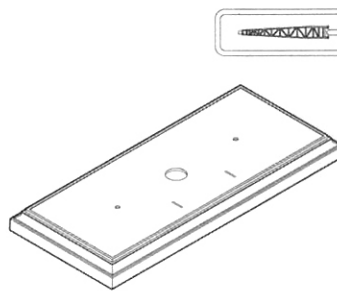
**C**



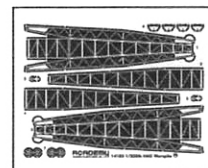
**D**



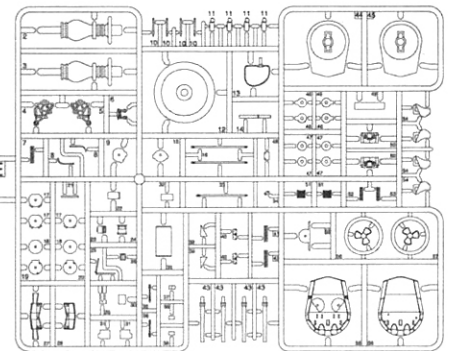
**E**  
X2



● a prop/받침대



● Photo Etched/에칭



● Decal/전사지

● Unused parts/불필요 부품  
 C40X1, C47X1, E39X1, E49, F1X2  
 F2X7, F3X7, F5X14, F8X2, F9X7  
 F10X2, F11X3, F12X1, F41X14  
 F42X1, F43X2, F44X2, F46X1  
 F47X1, F48X1, F49X1, F50X1  
 F51X2, F52X2, F53X1, F54X1  
 F55X1

**F**  
X2

