

SCALE
1/35

German Panzer IV
Ausf. H Ver. MID



13516

ACADEMY
HOBBY MODEL KITS

* You can download the latest version of an instruction manual for this model by visiting www.academyhobby.com, clicking the link for 'INSTRUCTION & DOWNLOAD' and entering the item number. 본 제품의 조립 중 궁금한 점은 www.academy.co.kr 접속 후 메뉴 '자료실' ---> '프라모델' 로 이동하여 해당 제품명을 입력하면 최신의 설명서를 확인 할 수 있습니다.

Warning in Assembly of Model Kits
조립전의 주의사항

Take care not to injure yourself while using the modeling tools to cut or trim parts. 공구를 이용하여 부품을 다듬고 자를 경우, 손을 다치지 않도록 주의를 기울여 주십시오.



CAUTION!

-주의-

<READ THIS BEFORE YOU BEGIN>
<ALLGEMEINE HINWEISE>
<LISEZ CE QUI SUIT AVANT DE COMMENCER LE MONTAGE>
<組み立てる前に>
<조립하기 전에 먼저 읽어 주십시오>

<LISEZ CE QUI SUIT AVANT DE COMMENCER LE MONTAGE>

- Etudier les schémas d'assemblage. - Contrôler que chaque pièce soit bien conforme avant de la coller à sa place.
- N'utilisez pas trop de colle pour réunir les pièces. - Ne jamais manipuler la colle ou peinture à proximité d'une flamme.
- Aérer soigneusement la pièce où vous peignez/ouvrez la fenêtre.
- Après avoir sorti les pièces du sac en plastique, déchirer le sac afin déviter que les enfants ne le mettent sur la tête et ne s'étouffent.

<組み立てる前に>

- 組み立てる前に説明書をお読み下さい。 - 部品をランナーから切りはずす時は模型用ニッパーとカッターを使用します。
- 接着剤を少なめに使うことがきれいに仕上げるコツです。 - 接着する前に部品を合わせて確かめます。
- 接着剤や塗料を使用する時はときどき窓を開けて換気に気をつけましょう。
- 組み立て後の部品やビニール袋は小さな子供の手の届かない安全な所に保管して下さい。

■조립하기 전에

- 부품을 조립하기 전에 설명서를 잘 읽어본 후 조립한다.
- 접착하기 전에 부품을 맞추어 확인한 후 조립한다.
- 부품을 자를 때에는 칼이나 니퍼로 깨끗이 잘라준다.
- 접착제를 사용할 곳과 사용하지 않는 곳에 주의하고 너무 많이 바르지 않도록 한다.
- 에나멜 페인트나 접착제를 사용할 때는 창문을 열어 환기를 시키고 화기를 멀리한다.
- 사용 후 남은 부품은 어린 아이들의 손에 닿지 않도록 잘 처리한다.

<READ THIS BEFORE YOU BEGIN>

- Study the instructions before assembling. - Check the fit of each piece before cementing into place.
- Do not use too much cement to join parts. - Never use cement or paint near open flame.
- Open a window or make area well ventilated when cement or paint is in use.
- Tear up and throw away the empty plastic bags to avoid danger of suffocation for little children.

<ALLGEMEINE HINWEISE>

- Die Anordnung der Bauteile ist aus den Zeichnungen der Anleitung ersichtlich.
- Die Teile vor dem Verkleben ungeleimt zusammenhalten, um ihren paßsit zu prüfen.
- Klebstoff nicht zu dick auftragen. - Klebstoff und Farben niemals in der Nähe einer Flamme verwenden.
- Während der Bemalung mit Spritzpistole oder Pinsel für frische Luftzufuhr, z.B. öffnen des Fensters, sorgen.
- Bausatz von kleinen Kindern fernhalten. Verhüten Sie, daß Kinder irgendwelche Bauteile in den Mund nehmen oder Plastiktüten über den Kopf ziehen.



접착제 사용



접착제 금지



수만큼 조립



전사지



무게추



채움



잘라냄



선택



반대측 조립



뚫어줌



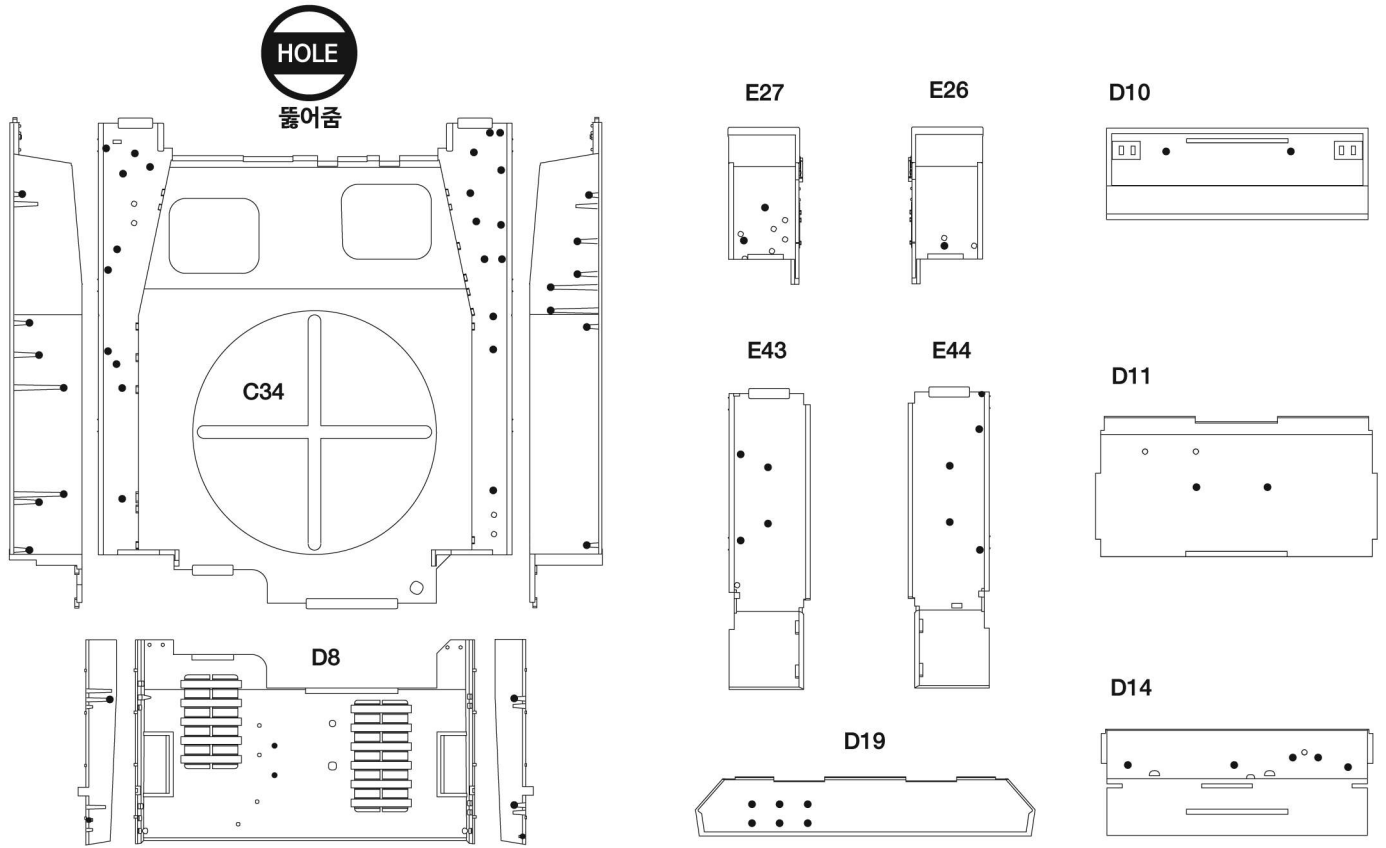
주의



버전

MAIN COLOR	4 DARK YELLOW RAL7028 다크 옐로우					5 DARK GREEN RAL6003 다크 그린					6 RED BROWN RAL8017 레드 브라운				
	Humbrol		GSI Creos			Lifecolor	TESTORS / MODELMASTER		Revell		Vallejo				
	ENAMEL	ACRYL	AQUEOUS HOBBYCOLOR	Mr. COLOR	ENAMEL		ACRYL	ENAMEL	ACRYL	MODEL COLOR	MODEL AIR				
1 FLAT BLACK FS37038	33	33	H12	33	LC02	1749	4768	32108	36108	950	57	무광 검은색			
2 STEEL	53	53	H28	78	LC76	1405		32191	36191	863	72	스틸			
3 WOOD BROWN	10	10	H37	43	UA085	1540		32382	36382	875		우드 브라운			
4 DARK YELLOW RAL7028	84		H79	39	UA097	2052	4796	32116	36116	821	31	다크 옐로우			
5 DARK GREEN RAL6003	86	86	H36	70	UA206	1591	4734	32145	36145	890		다크 그린			
6 RED BROWN RAL8017	160		H47	41	UA205	2090	4797	32381	36381	984	41	레드 브라운			
7 RUST FS30109	180		H33	81	UA088	1785	4675	32183	36183	871		러스트			
8 GERMAN GRAY	67		H32	40	UA207	2034	4749	32178	36178	995		저먼 그레이			

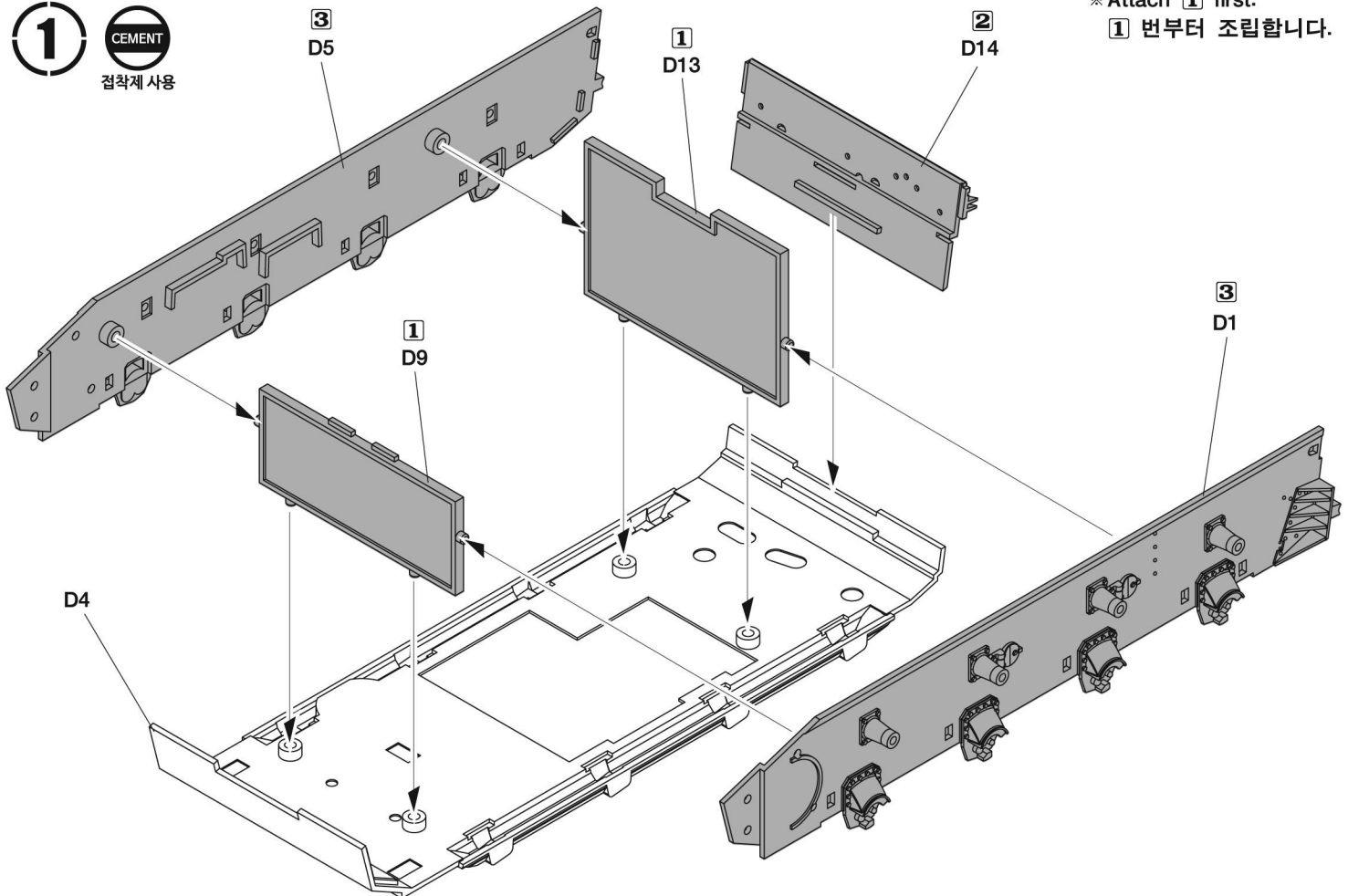
※ Before starting assembly of the tank, make holes on the underside of parts at locations indicated by ●.
 조립을 시작하기전에 아래부품들의 밑면을 보고 ● 표시되어 있는 곳에 구멍을 뚫어주세요.



※ Refer to page 18 of MANUAL 3 for Zimmerit decal application.
 본 전차에 치머리트 전사지를 적용 할 경우에는 MANUAL 3의 18페이지를 참고하세요.

1 CEMENT
 접착제 사용

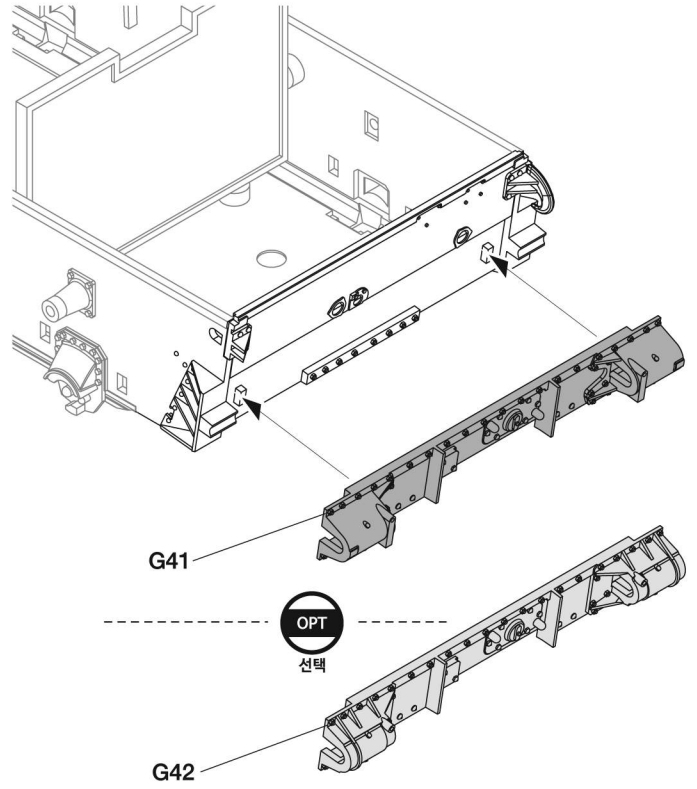
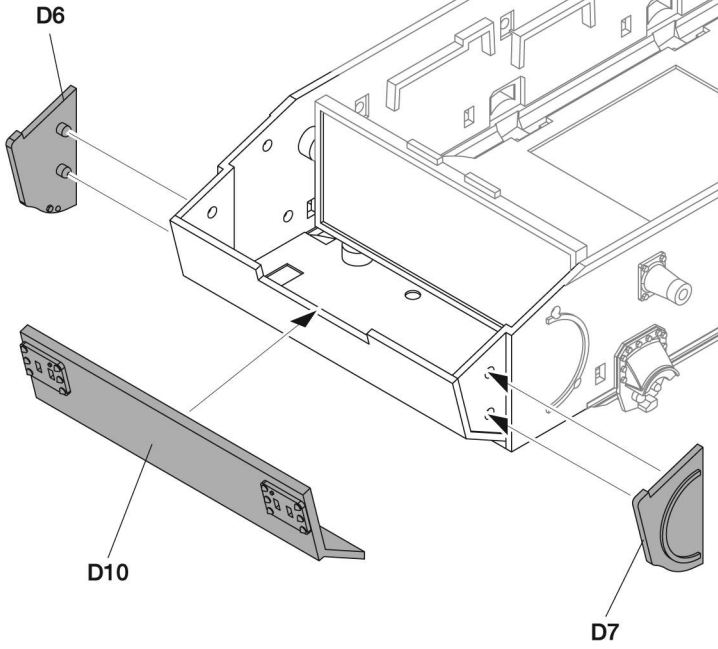
※ Attach **1** first.
1 번부터 조립합니다.



2



접착제 사용

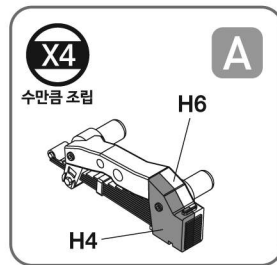
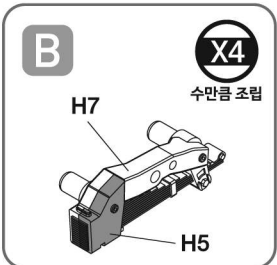
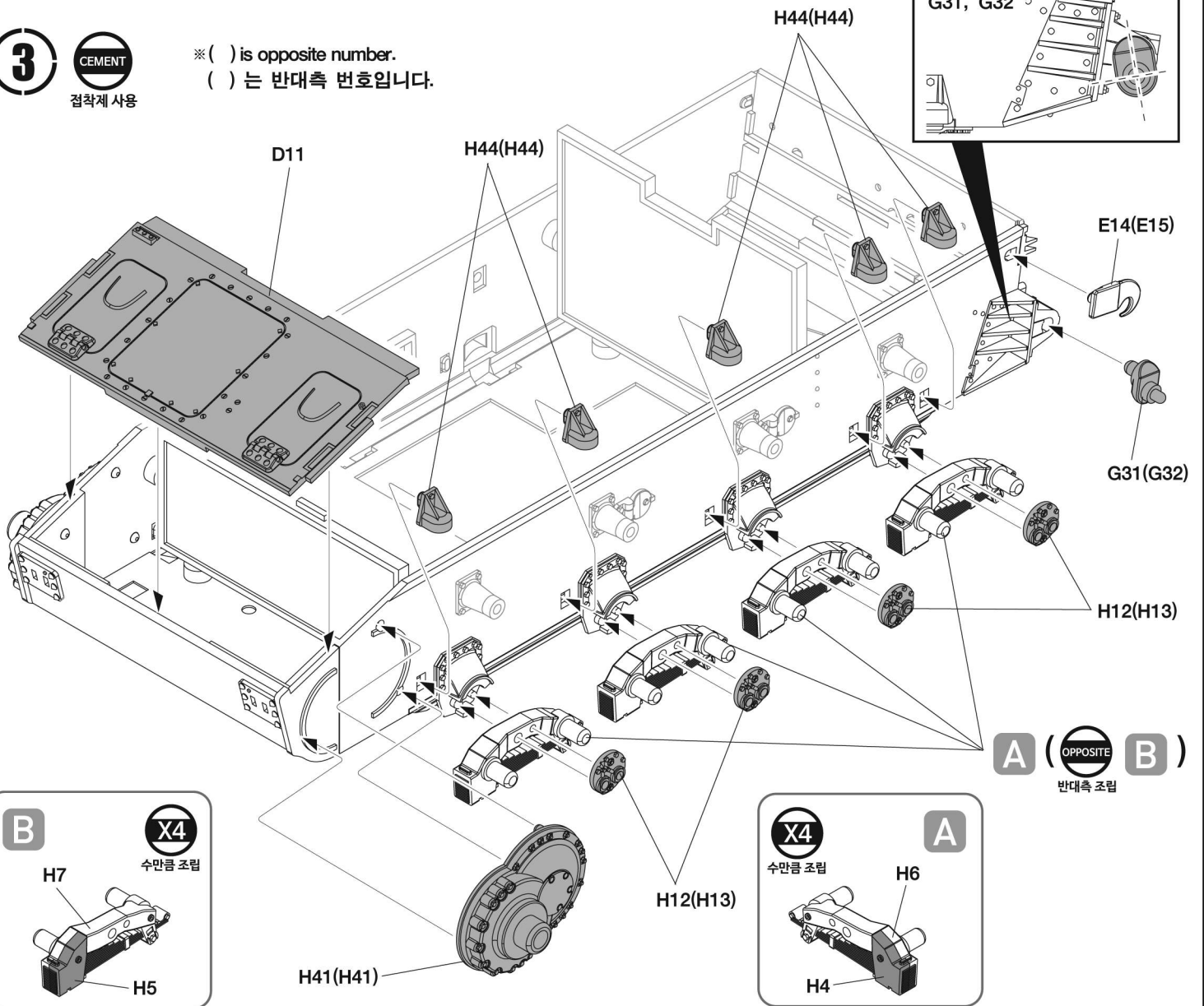


3



접착제 사용

※ () is opposite number.
() 는 반대측 번호입니다.



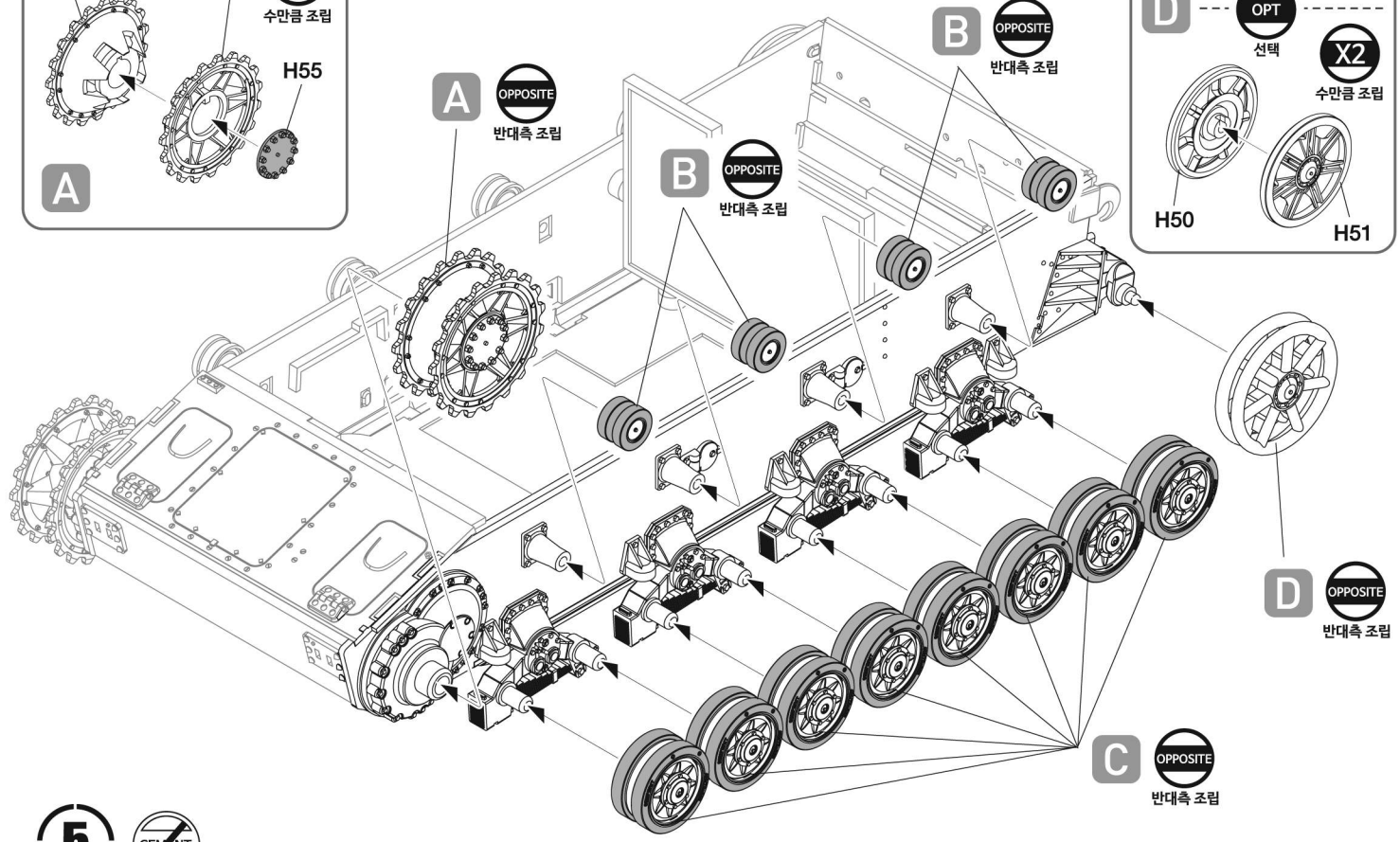
4 CEMENT
점착제 사용

H39 X8 수만큼 조립
H40 OPT 선택
B
H60 X8 수만큼 조립
H62

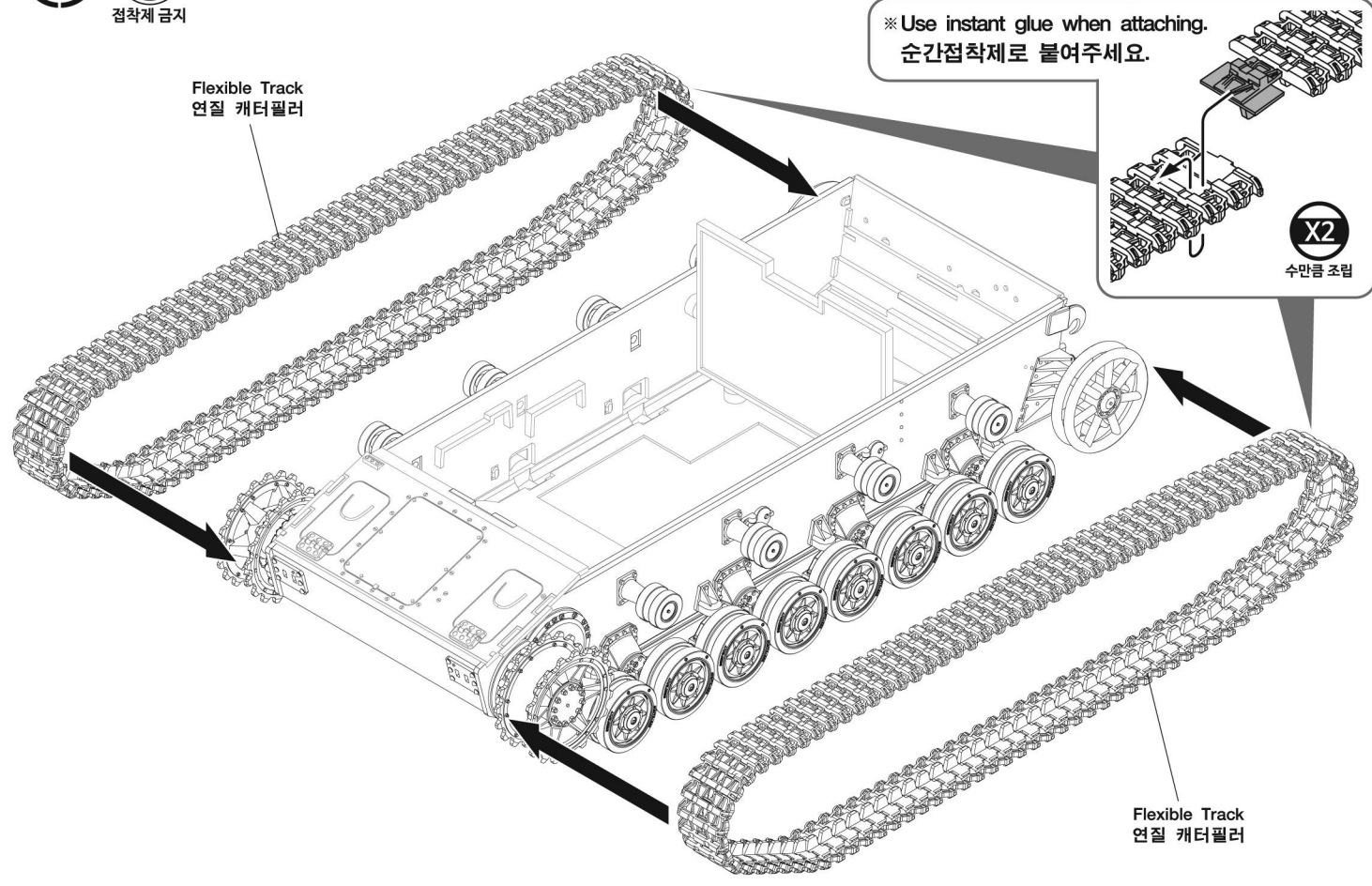
H57 X16 수만큼 조립
C
H70 H59

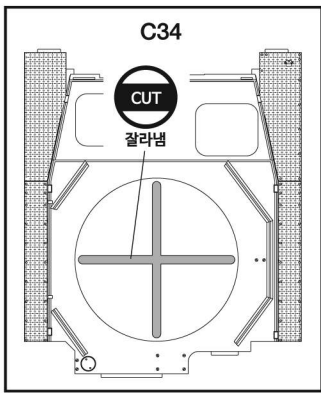
H66 X2 수만큼 조립
H67 X2 수만큼 조립
D OPT 선택

H52 H53 X2 수만큼 조립
H55
A



5 CEMENT
점착제 금지





6 CEMENT
접착제 사용

E10 or E4
또는

E27

C34

E26

D8

D18

E34

E44

E33

E6

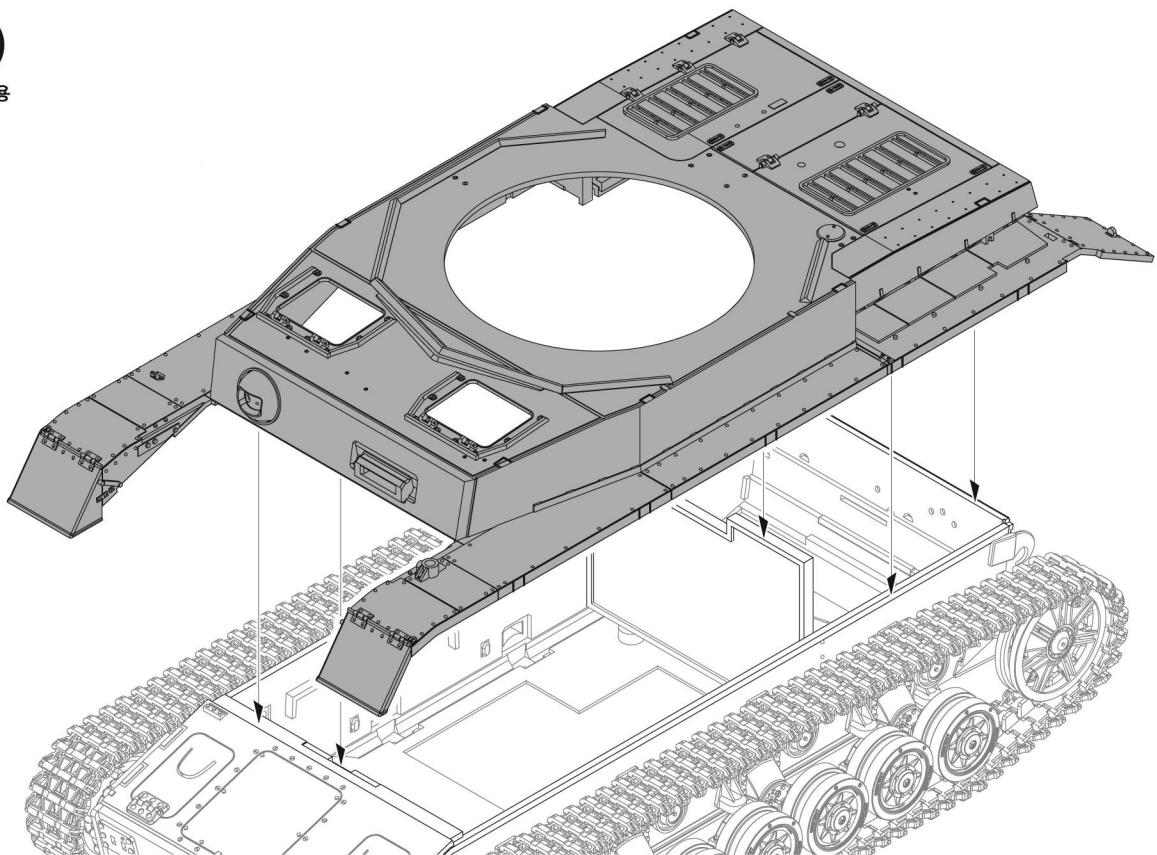
C10

E5

E43

7

CEMENT
접착제 사용



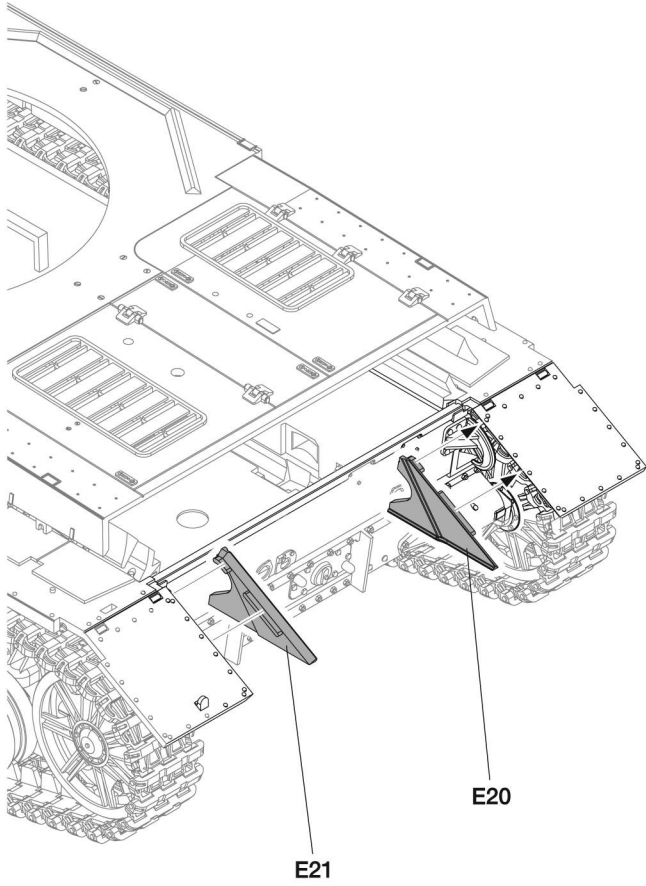
8



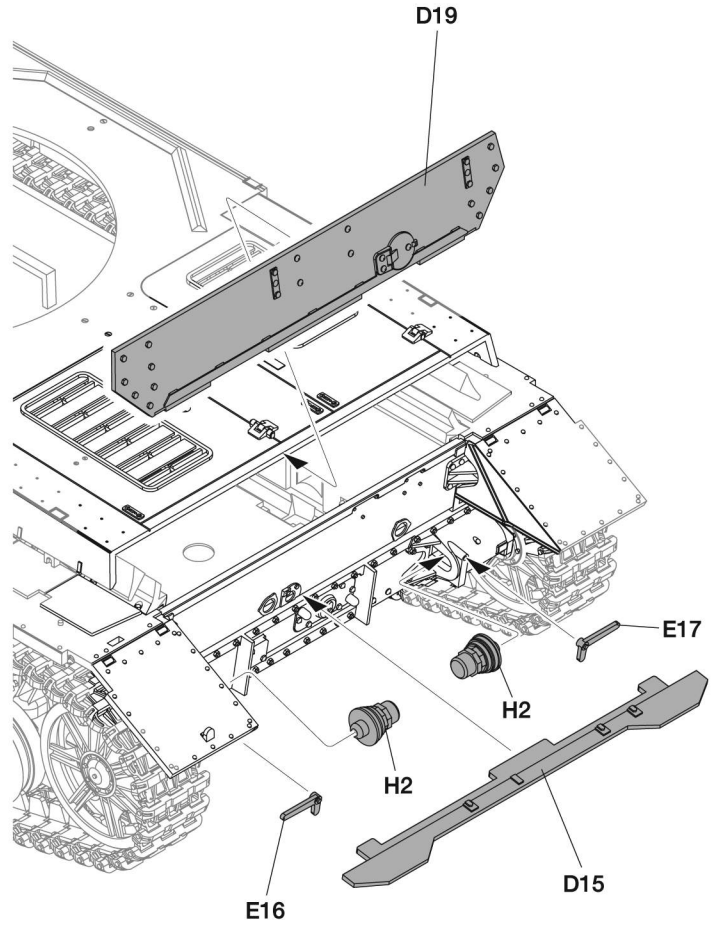
접착제 사용

※ Start assemble with number ①
①번부터 조립 합니다.

①



②



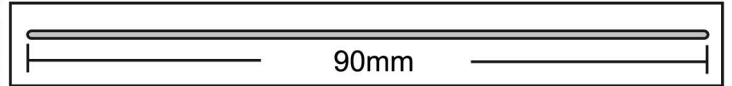
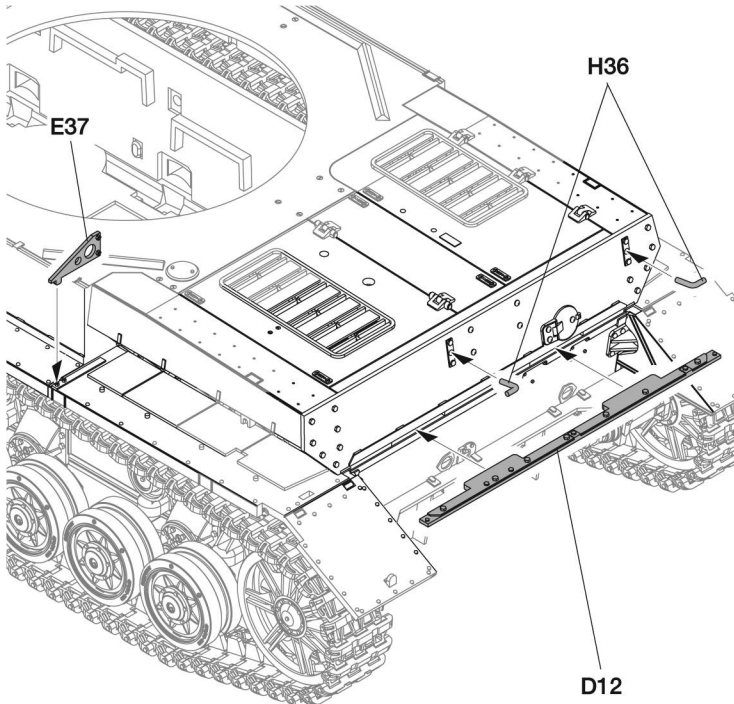
9



접착제 사용

※ Start assemble with number ①
①번부터 조립 합니다.

①

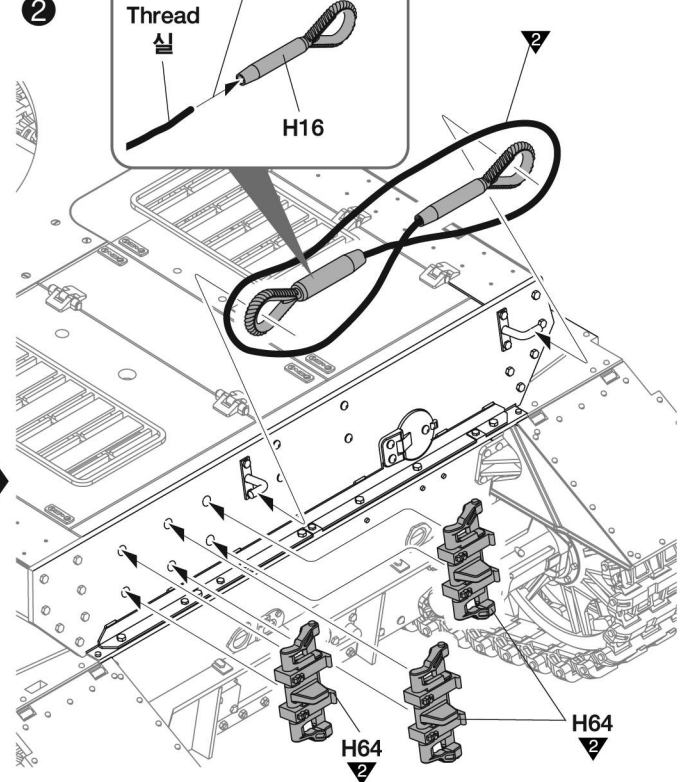


Thread/실

Real size
실제길이

②

※ Use instant glue when attaching.
순간접착제로 붙인다.

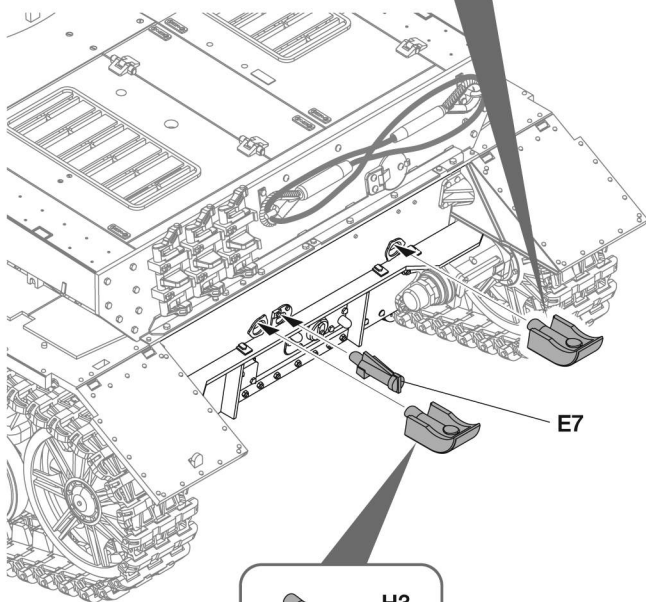
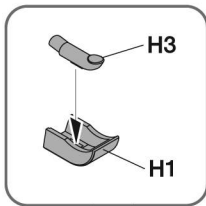


10

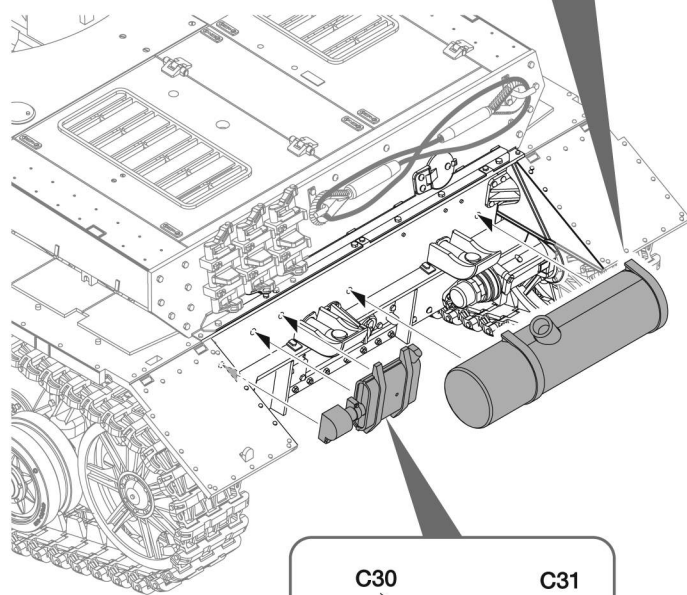
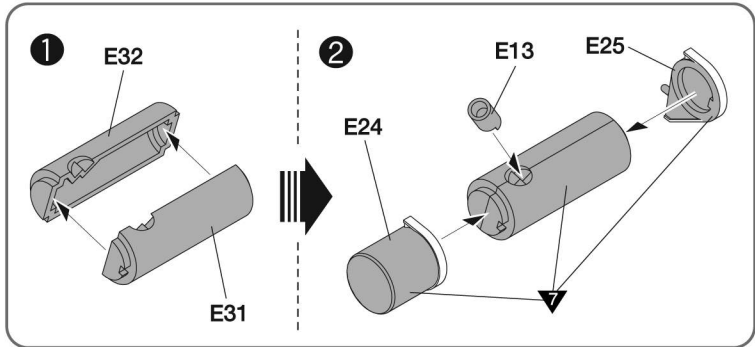
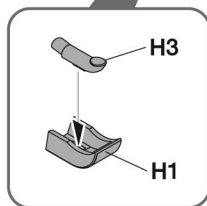


점착제 사용

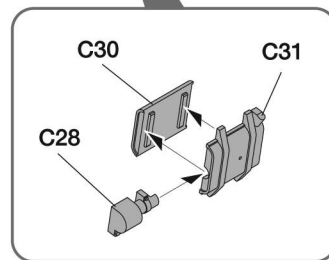
※ Start assemble with number ①
①번부터 조립 합니다.



①



②

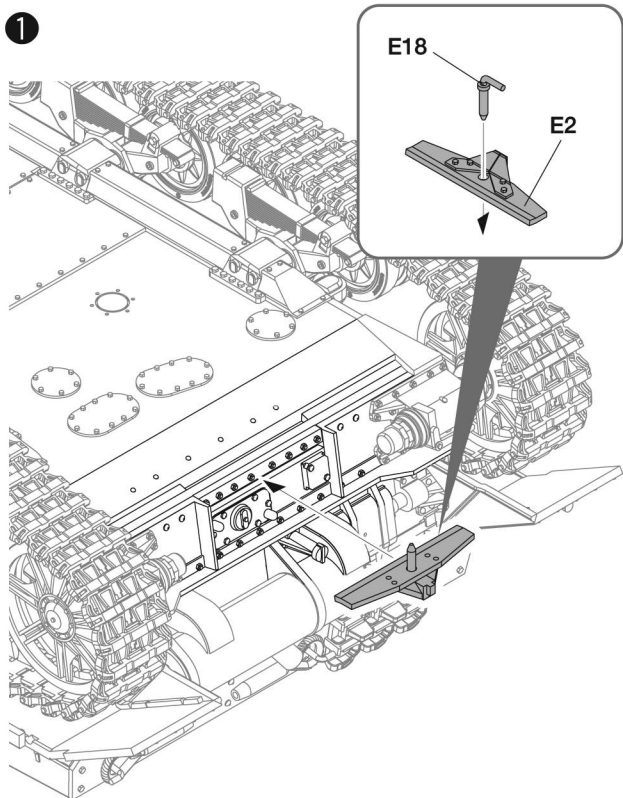


11

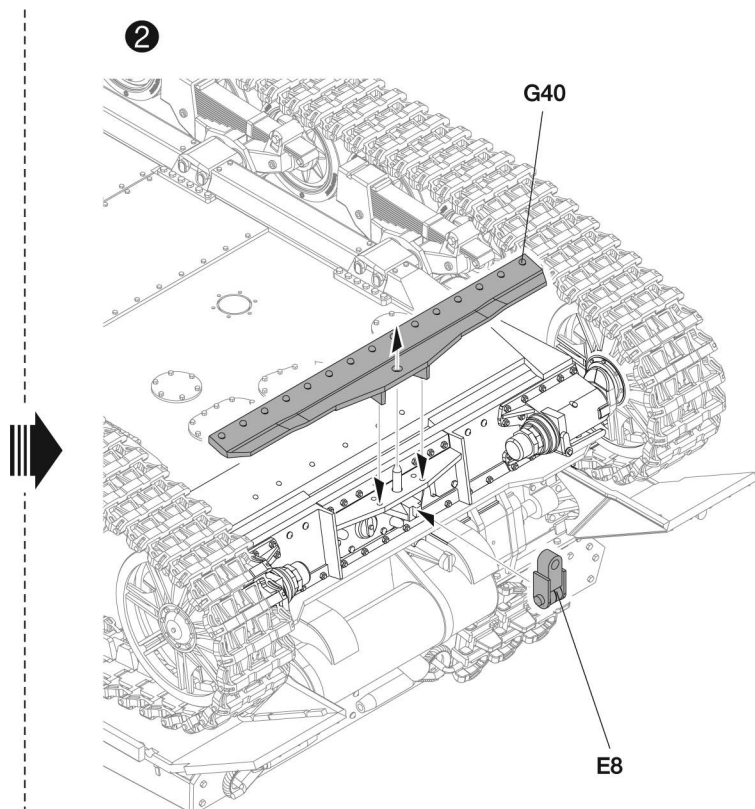
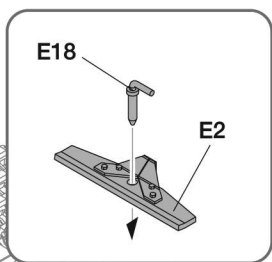


점착제 사용

※ Start assemble with number ①
①번부터 조립 합니다.



①

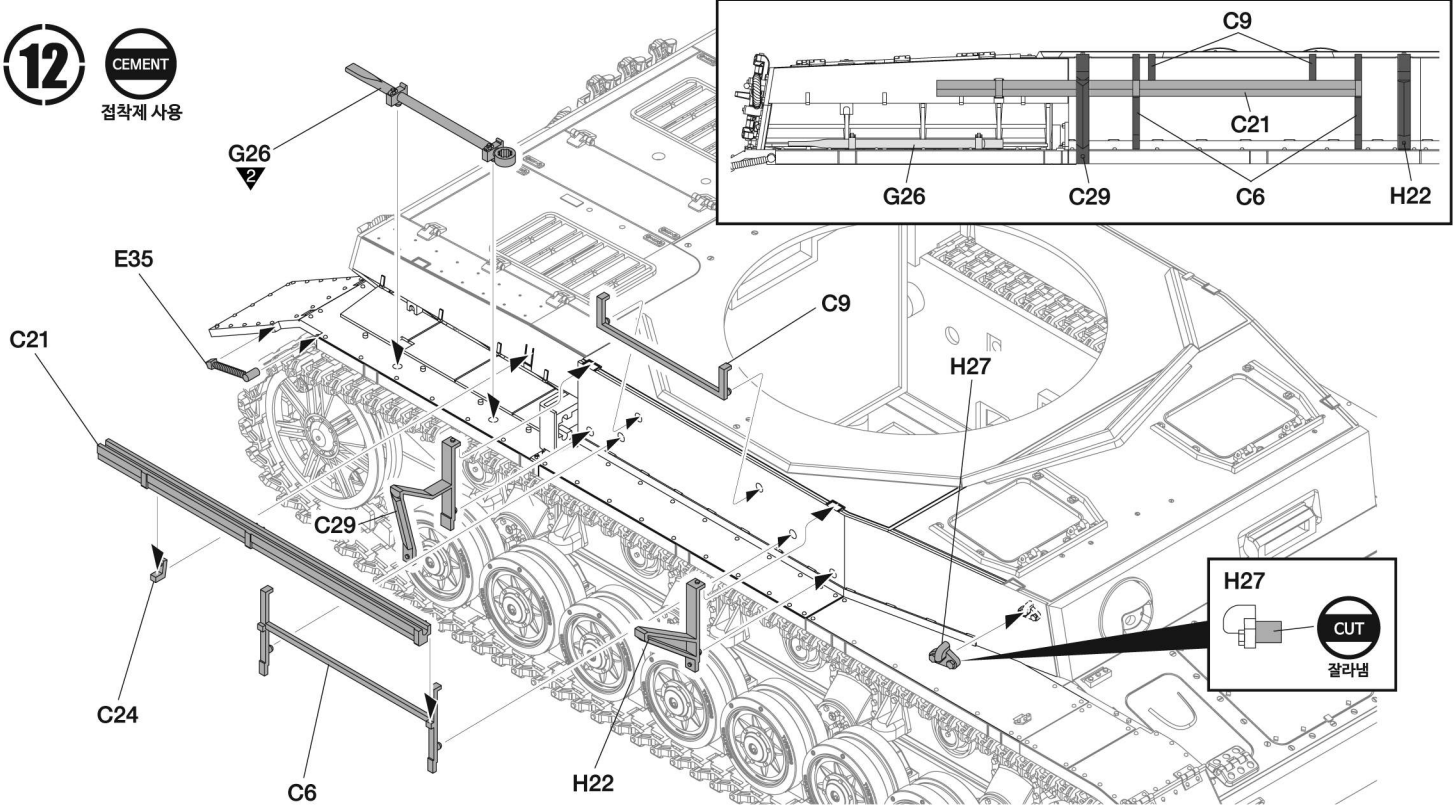


②

12



접착제 사용

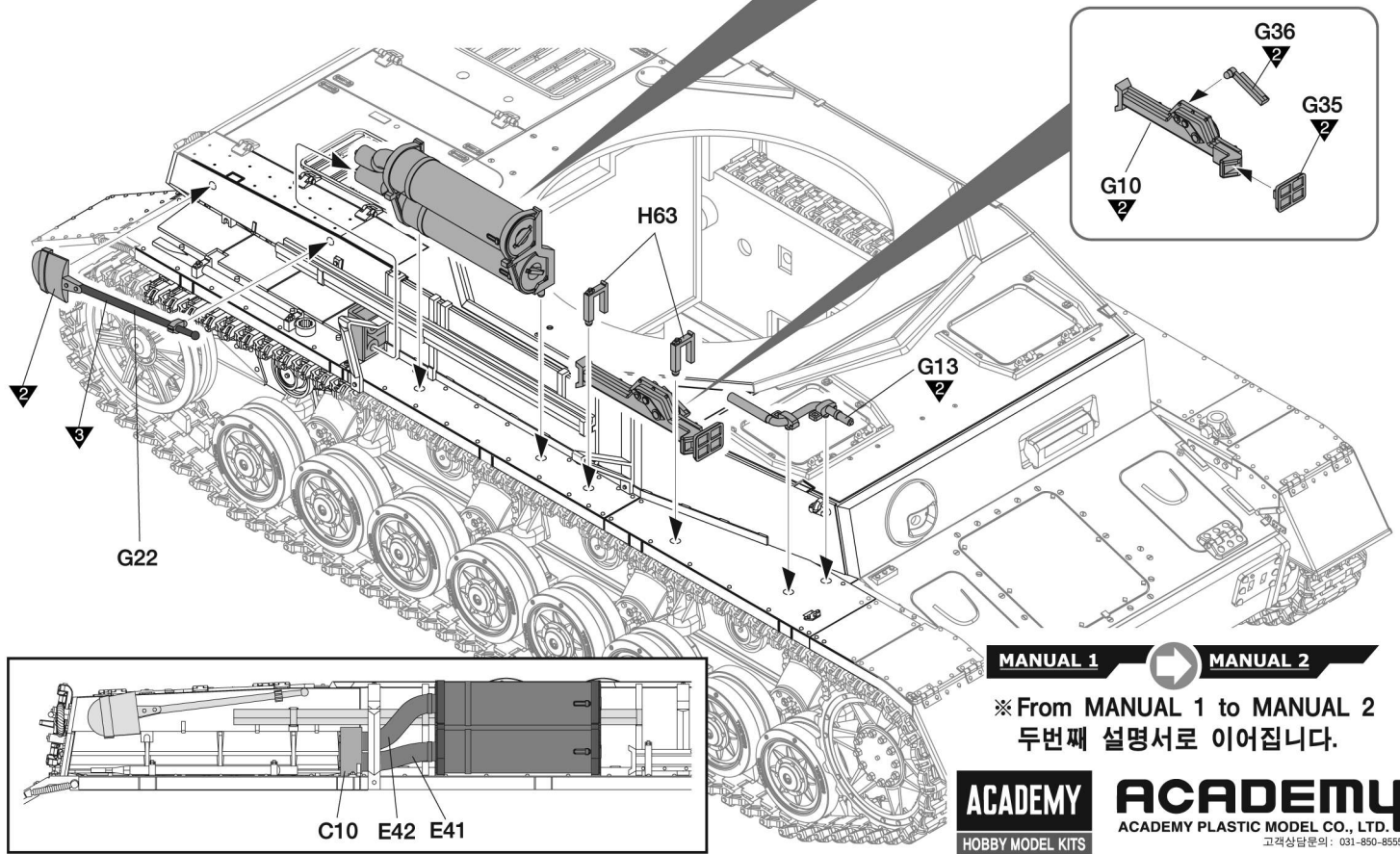
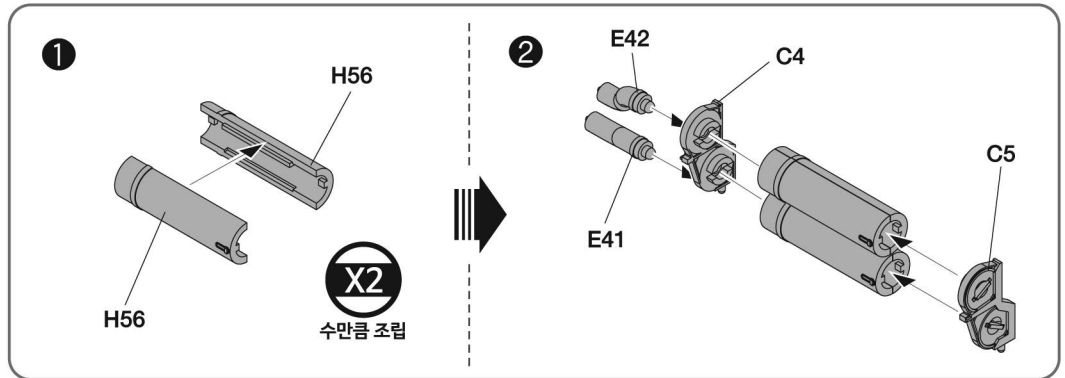


13



접착제 사용

※ Start assemble with number ①
①번부터 조립 합니다.



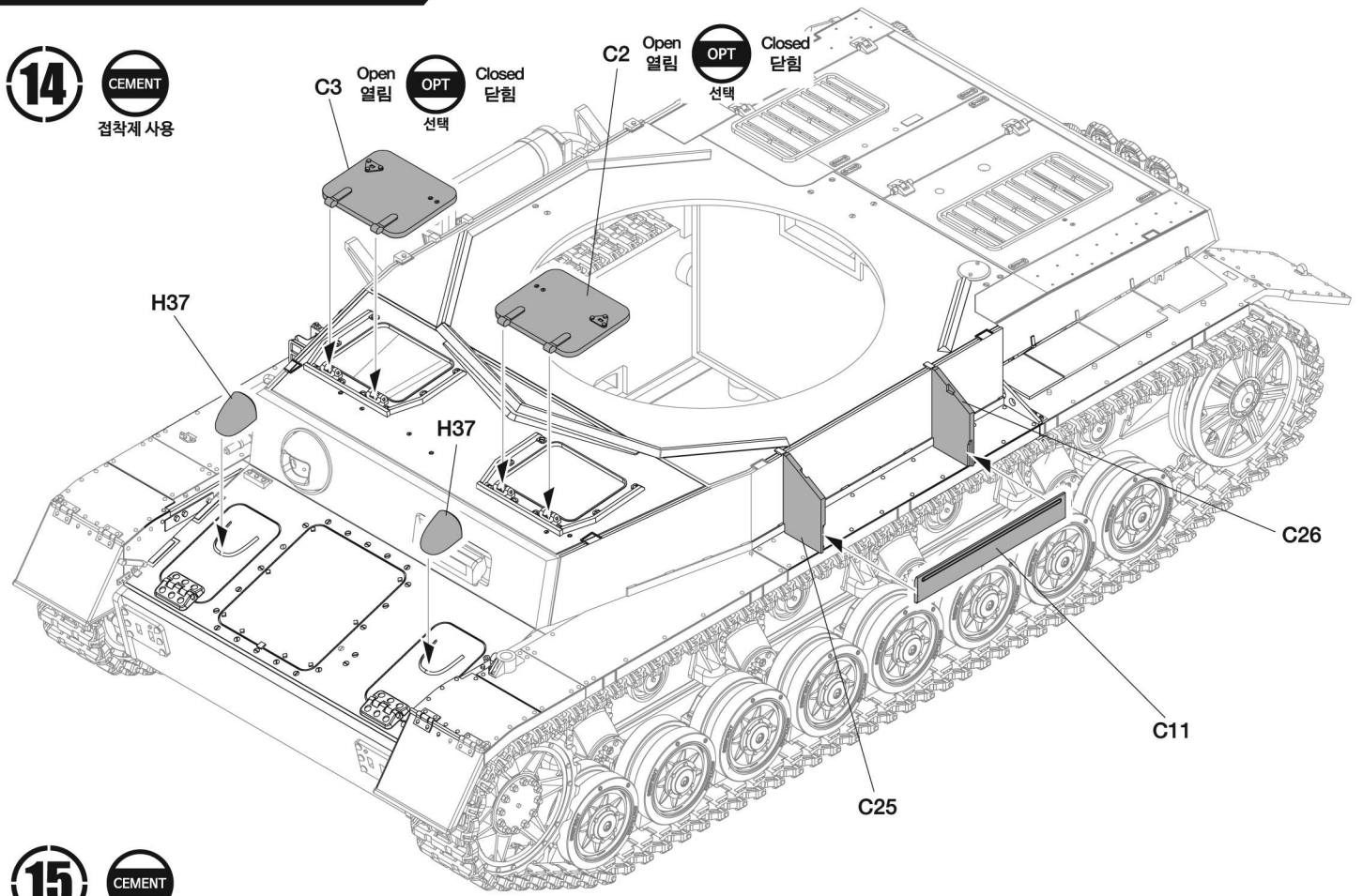
ACADEMY HOBBY MODEL KITS

ACADEMY ACADEMY PLASTIC MODEL CO., LTD. 고객상담문의: 031-850-8555

14

CEMENT

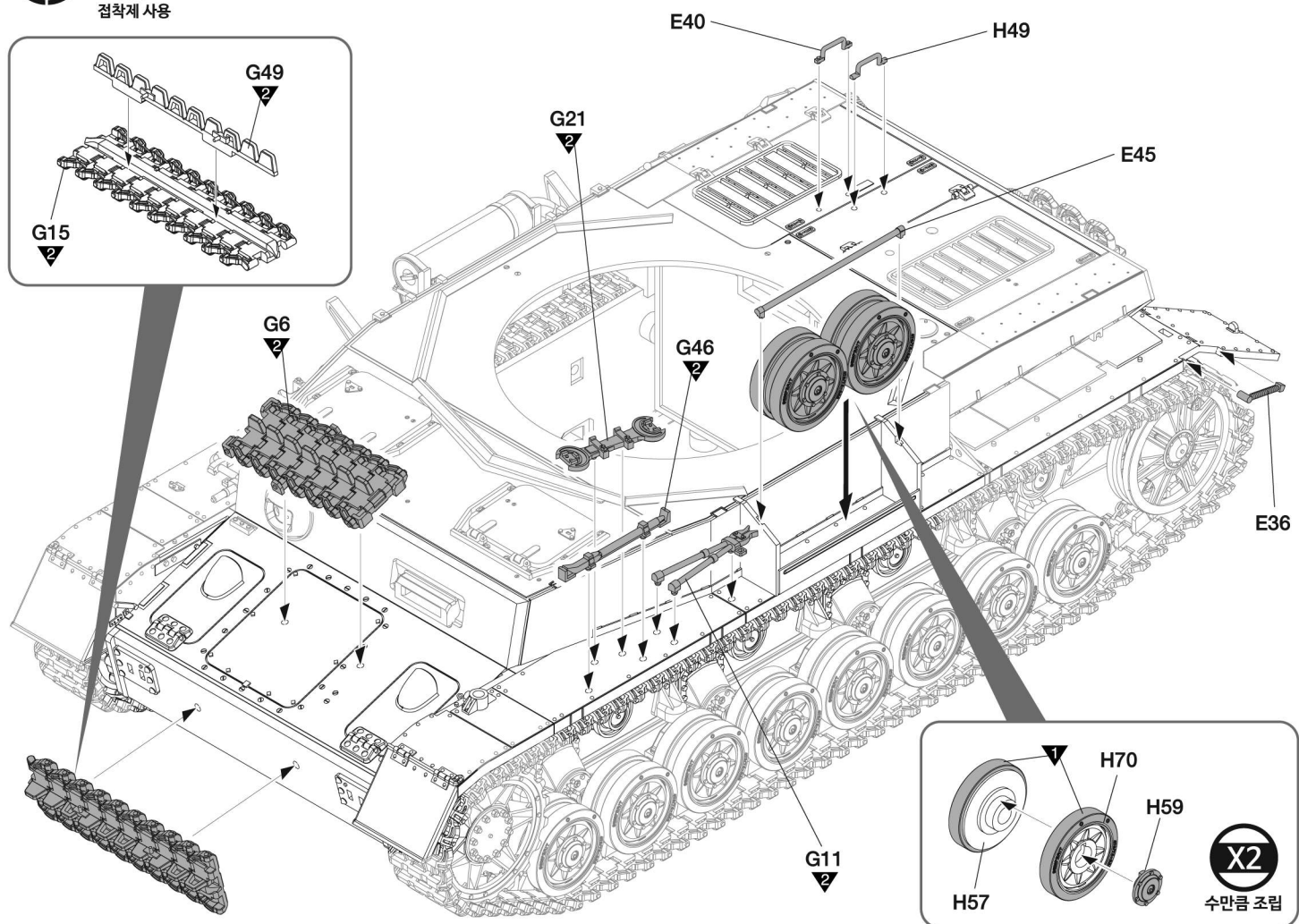
접착제 사용



15

CEMENT

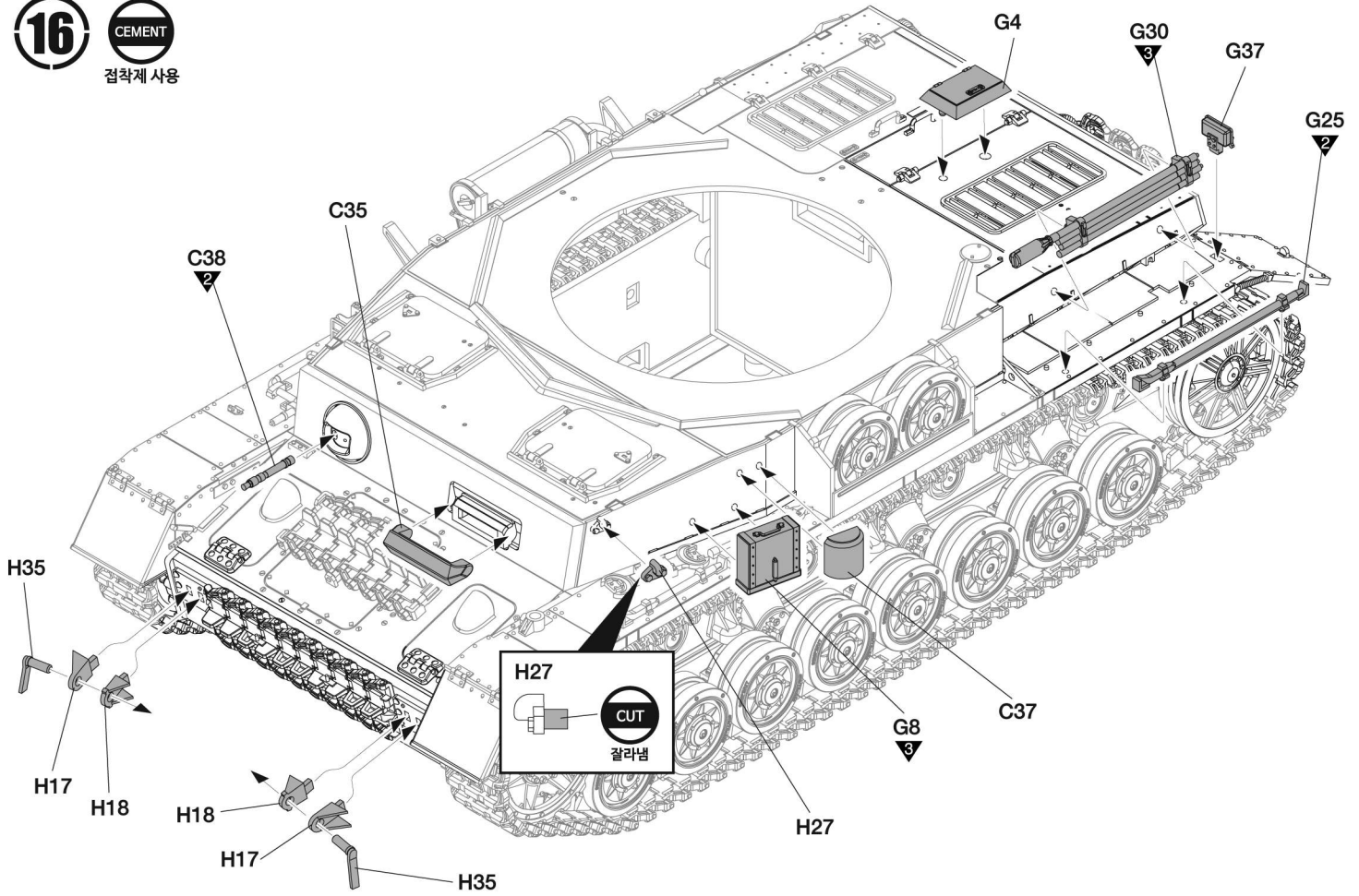
접착제 사용



16



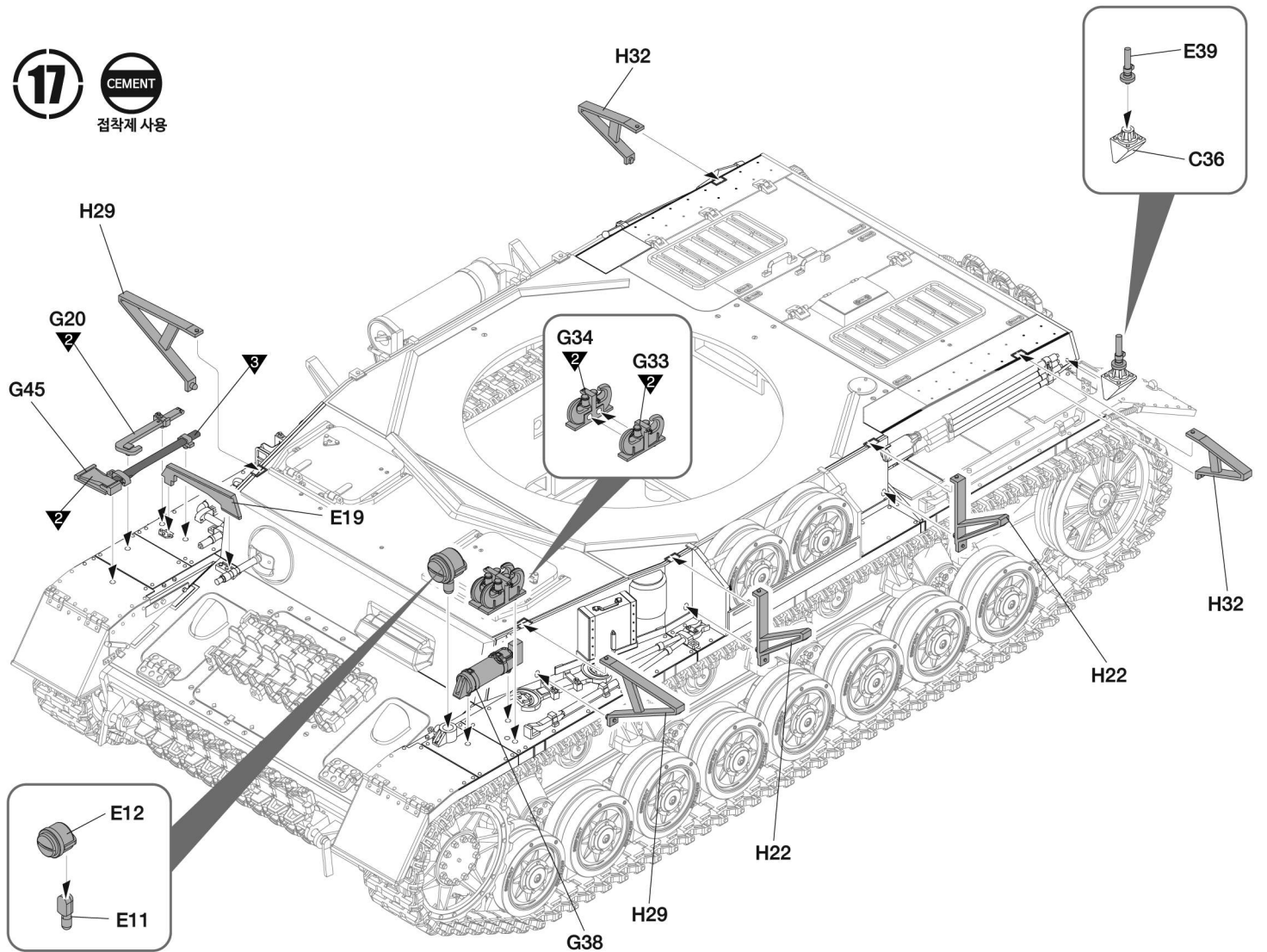
접착제 사용



17



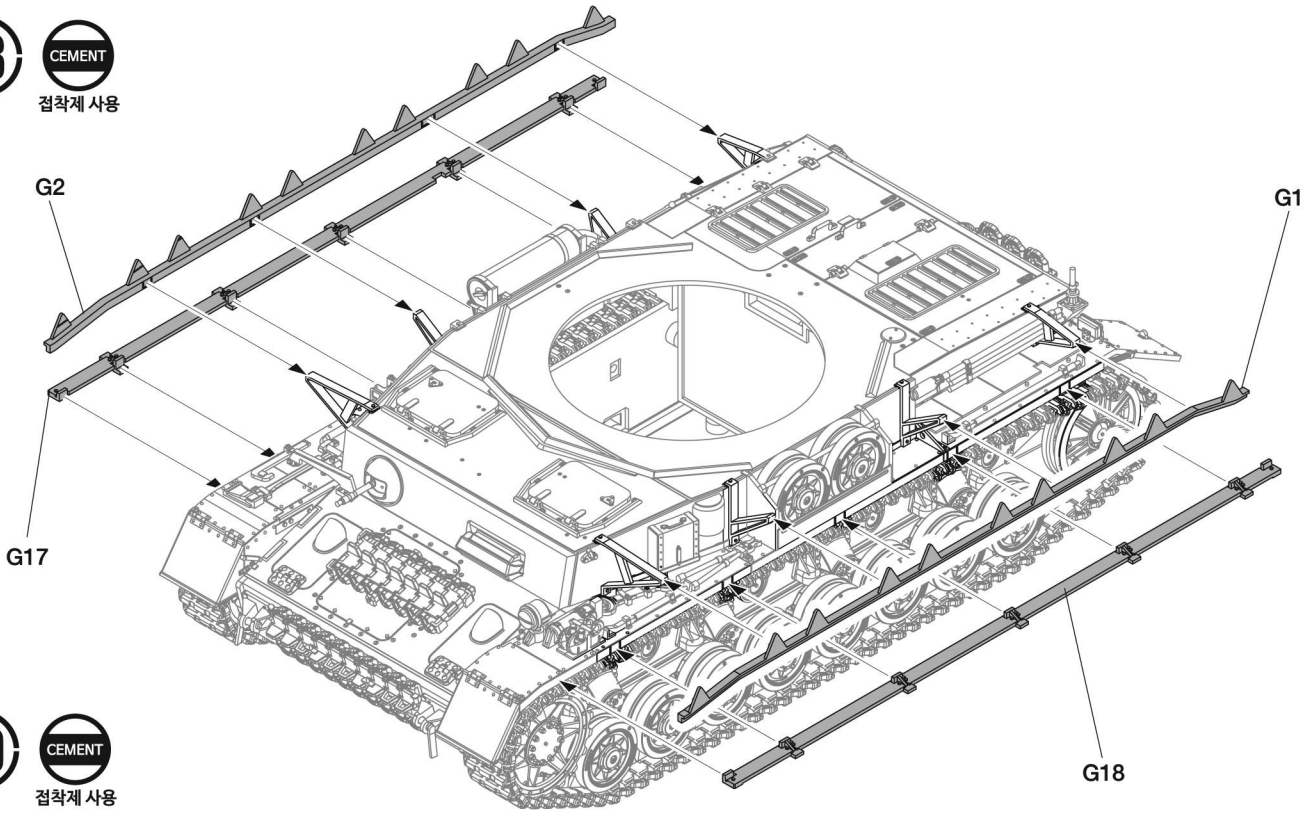
접착제 사용



18

CEMENT

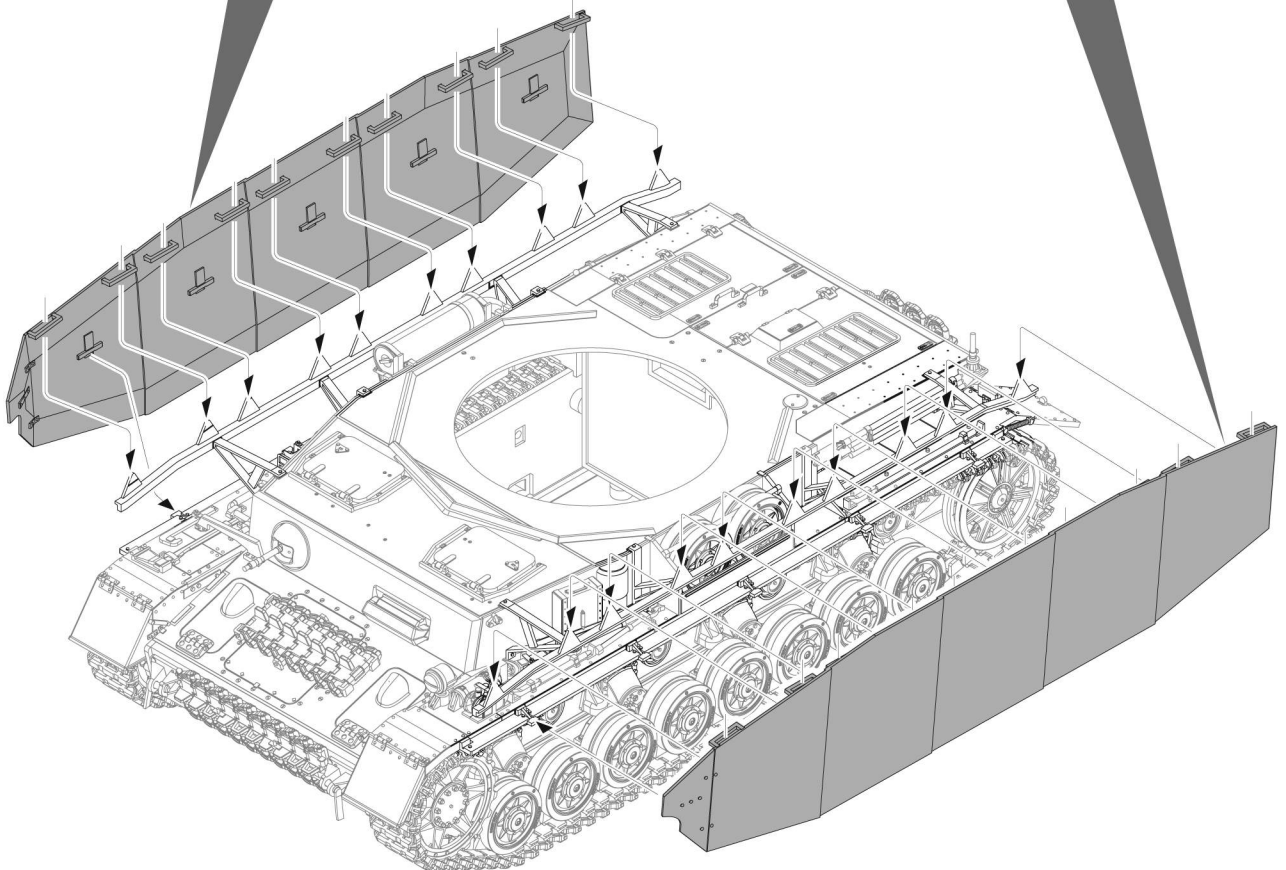
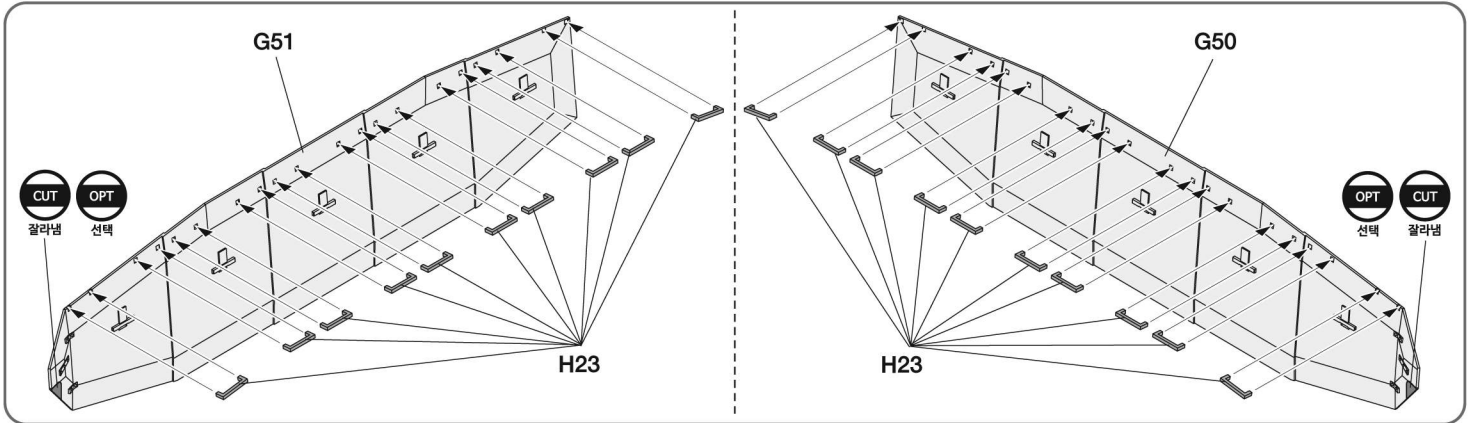
접착제 사용



19

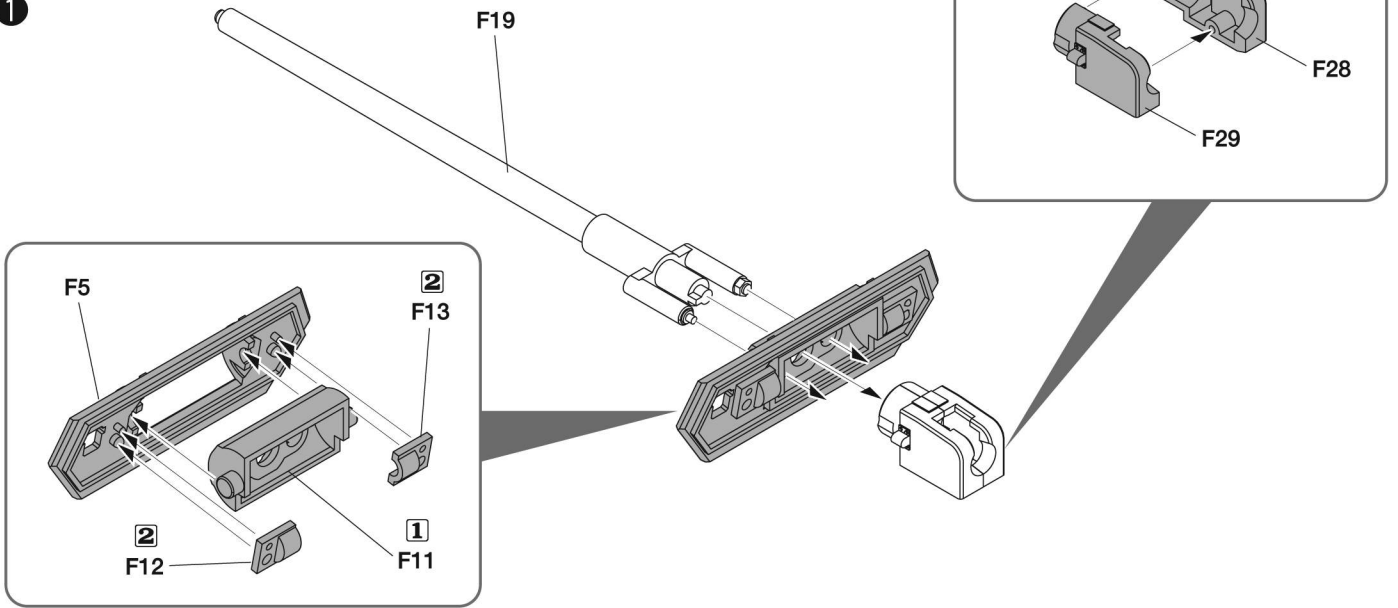
CEMENT

접착제 사용

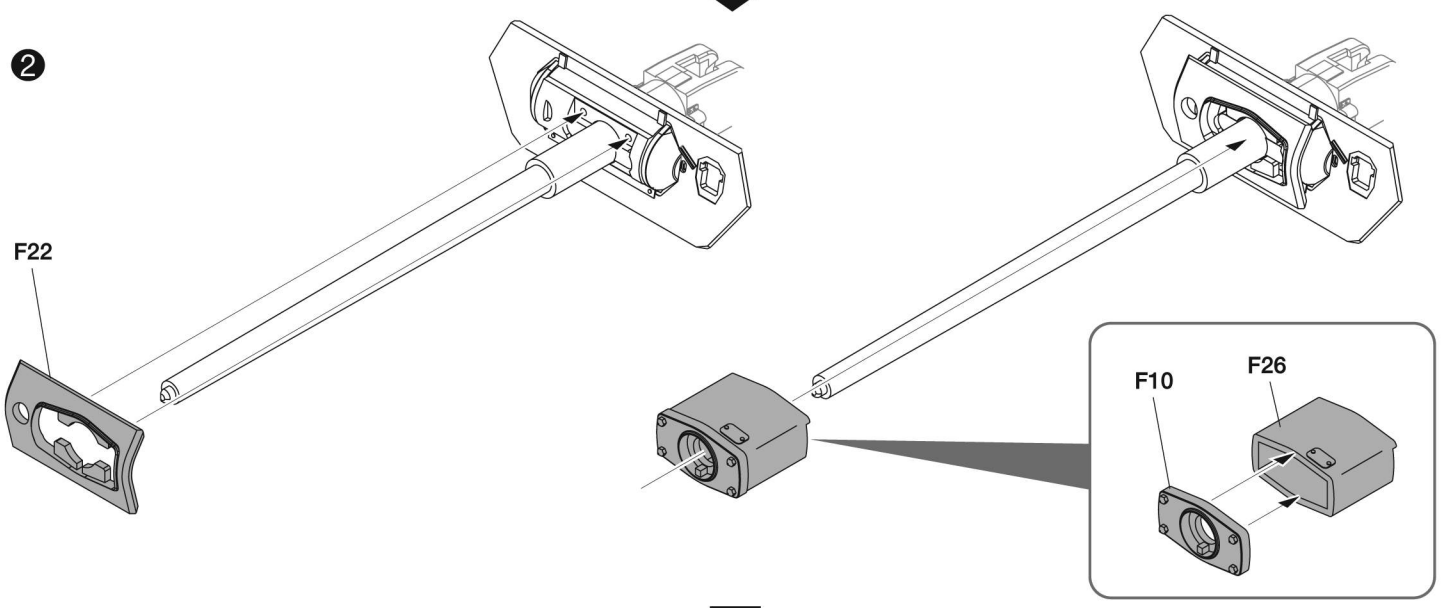


※ Start assemble with number ①
①번부터 조립 합니다.

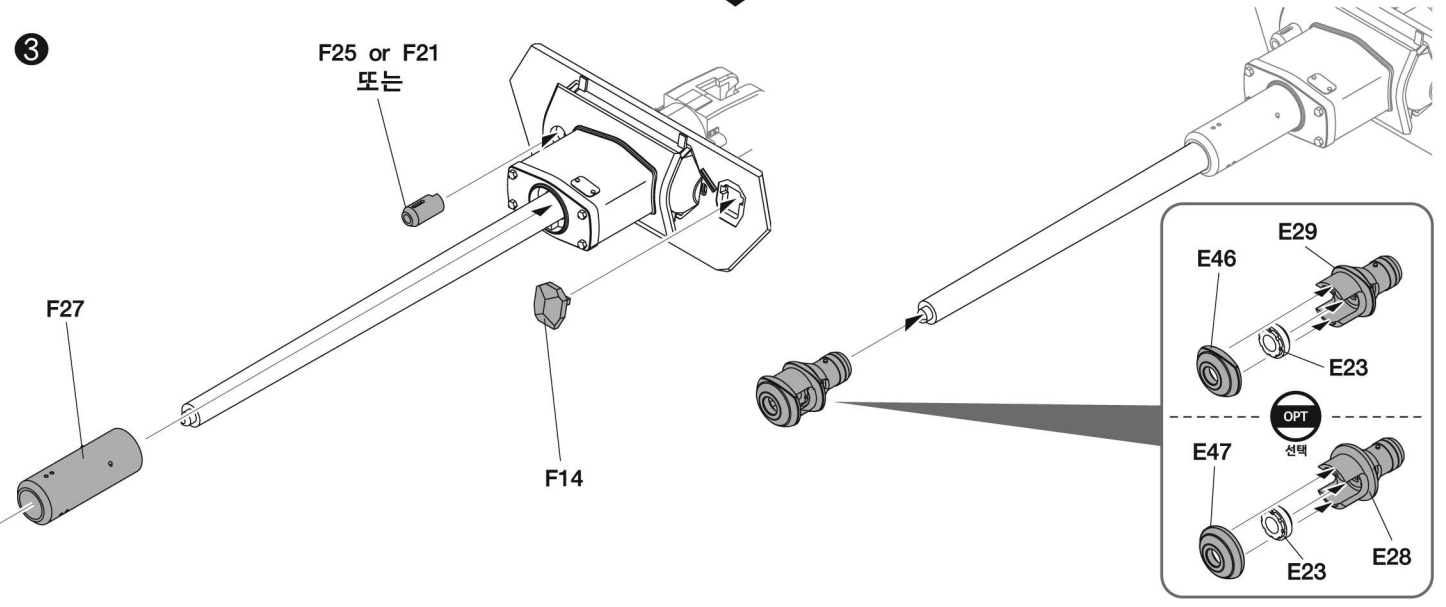
①



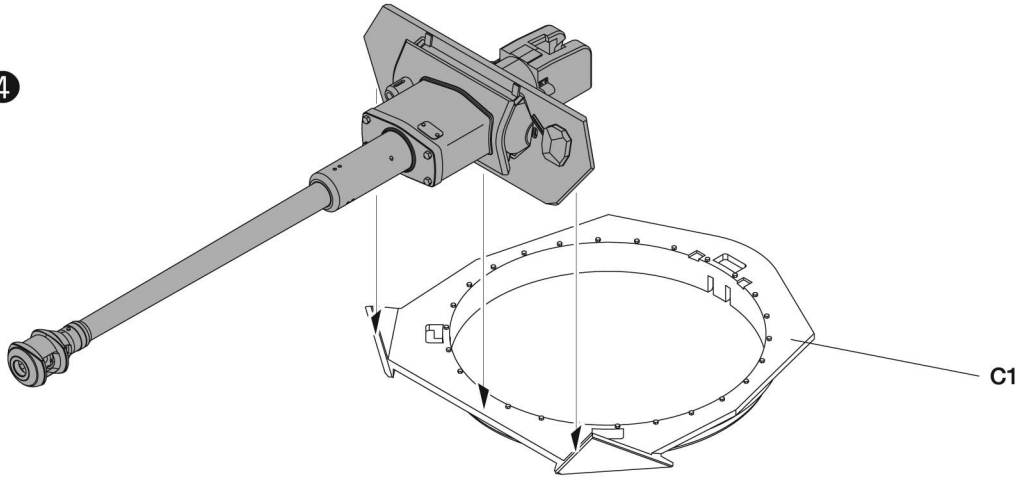
②



③



4

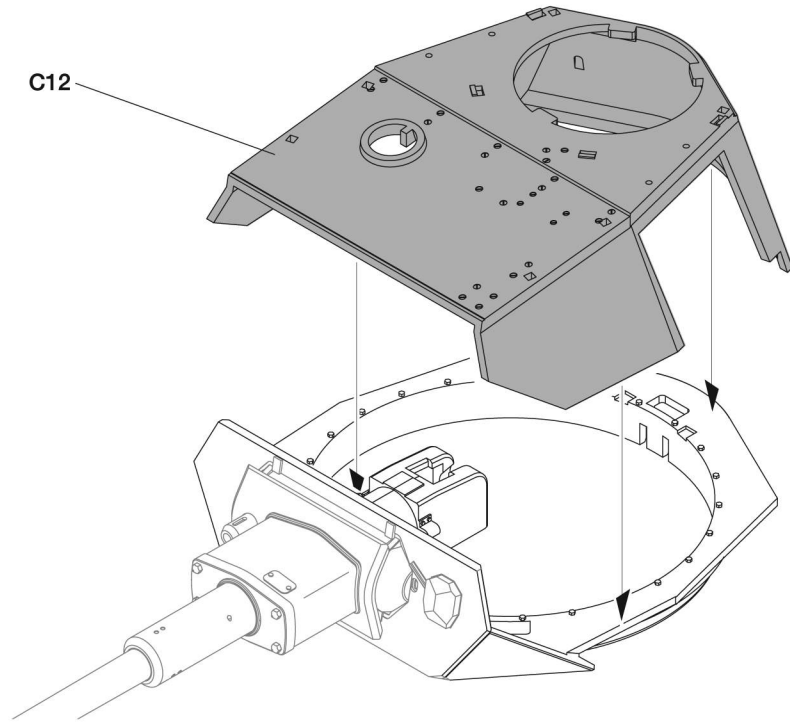


21



접착제 사용

C12



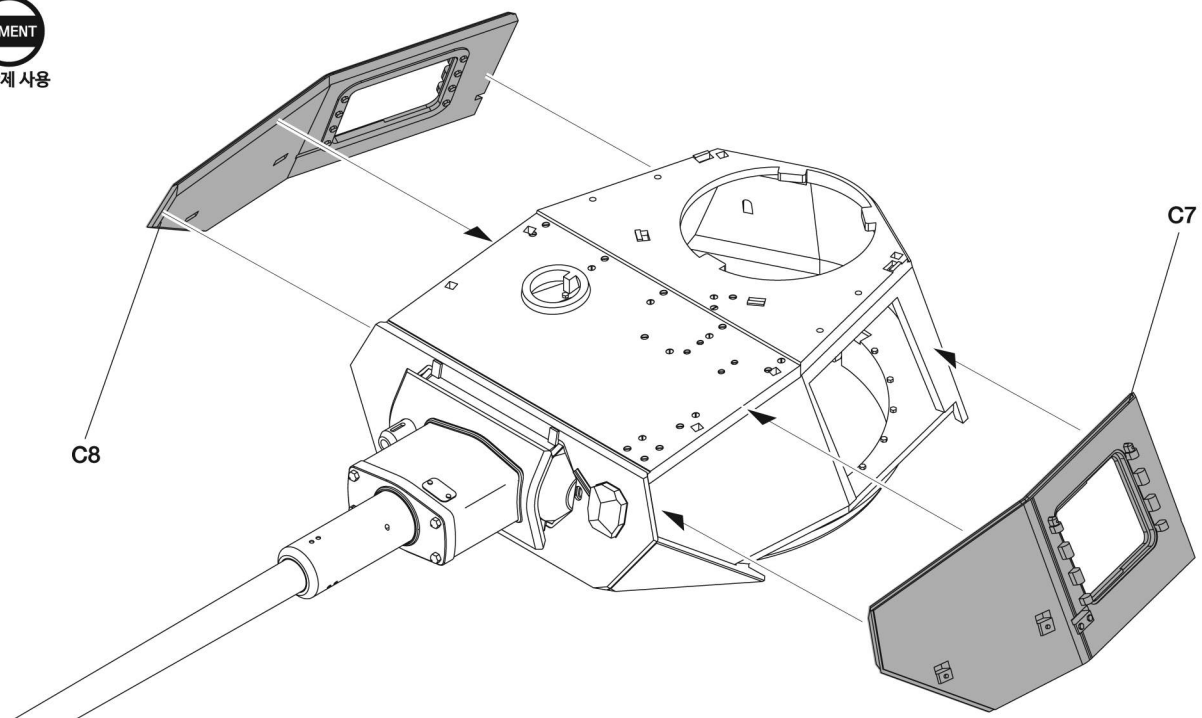
22



접착제 사용

C8

C7

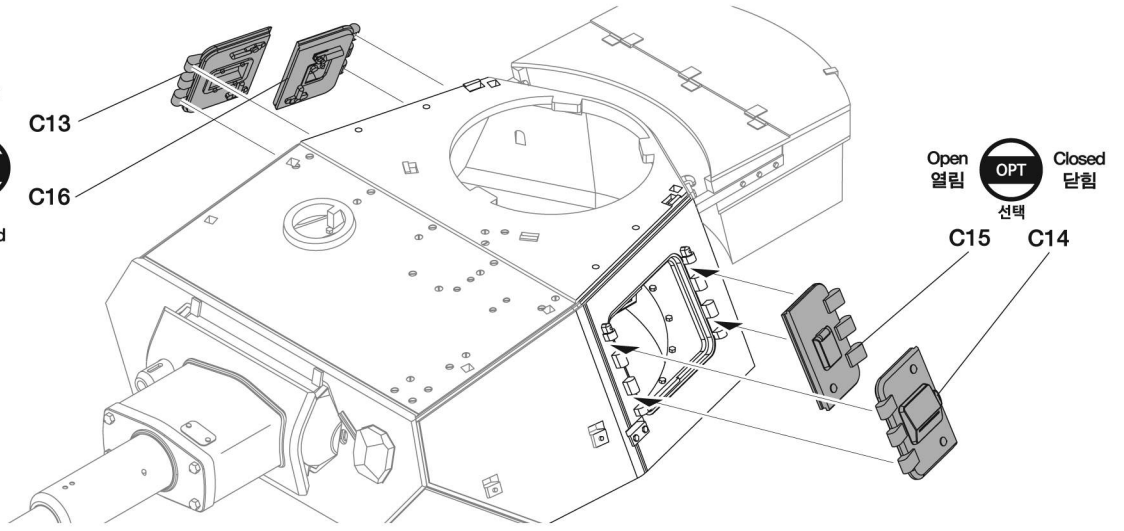


25



접착제 사용

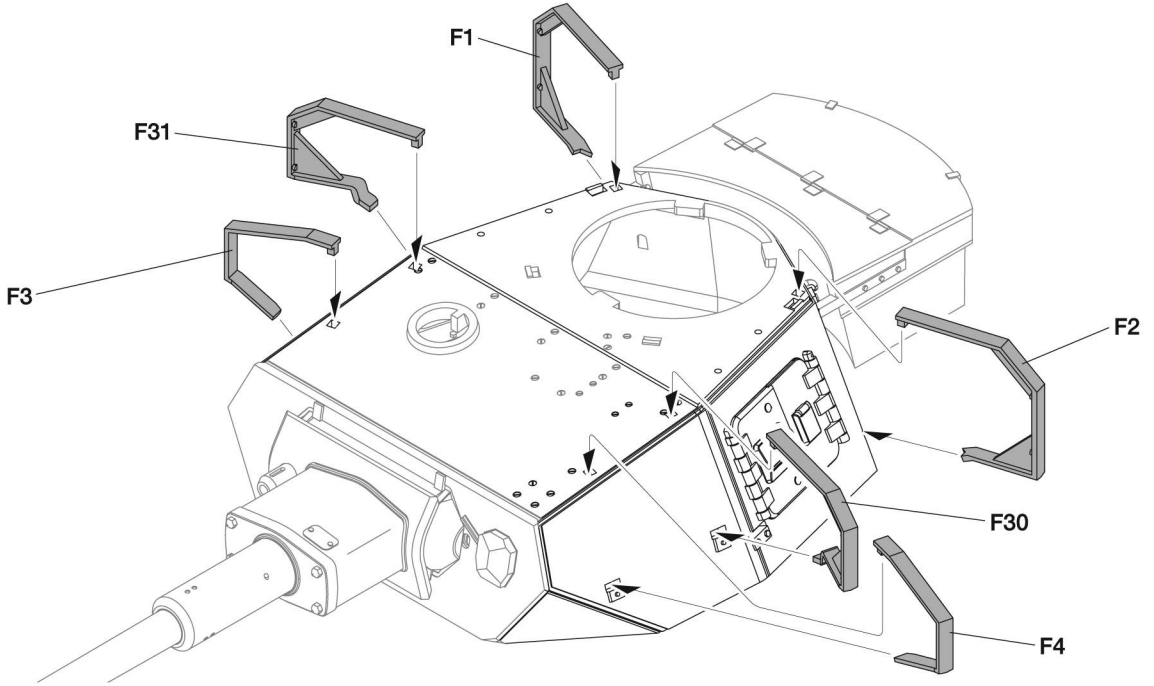
Open
열림
OPT
선택
Closed
닫힘



26



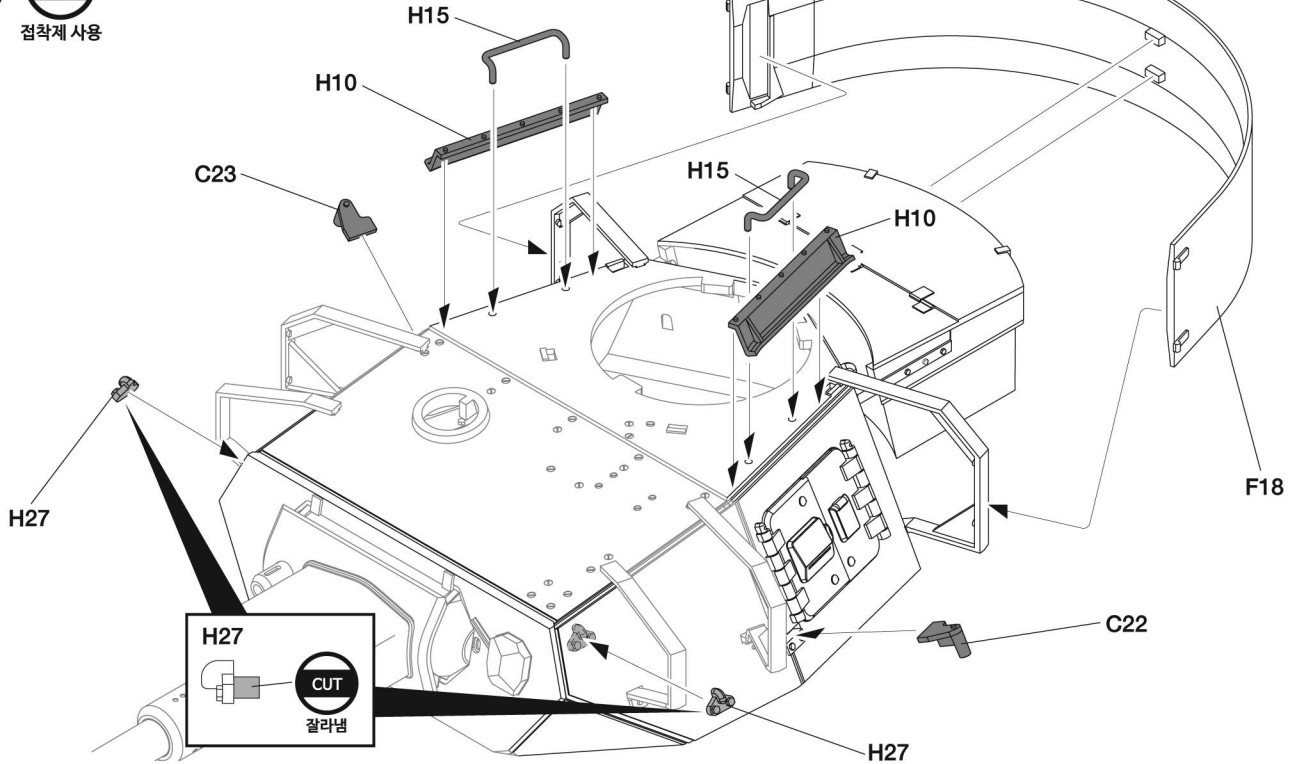
접착제 사용



27



접착제 사용



28

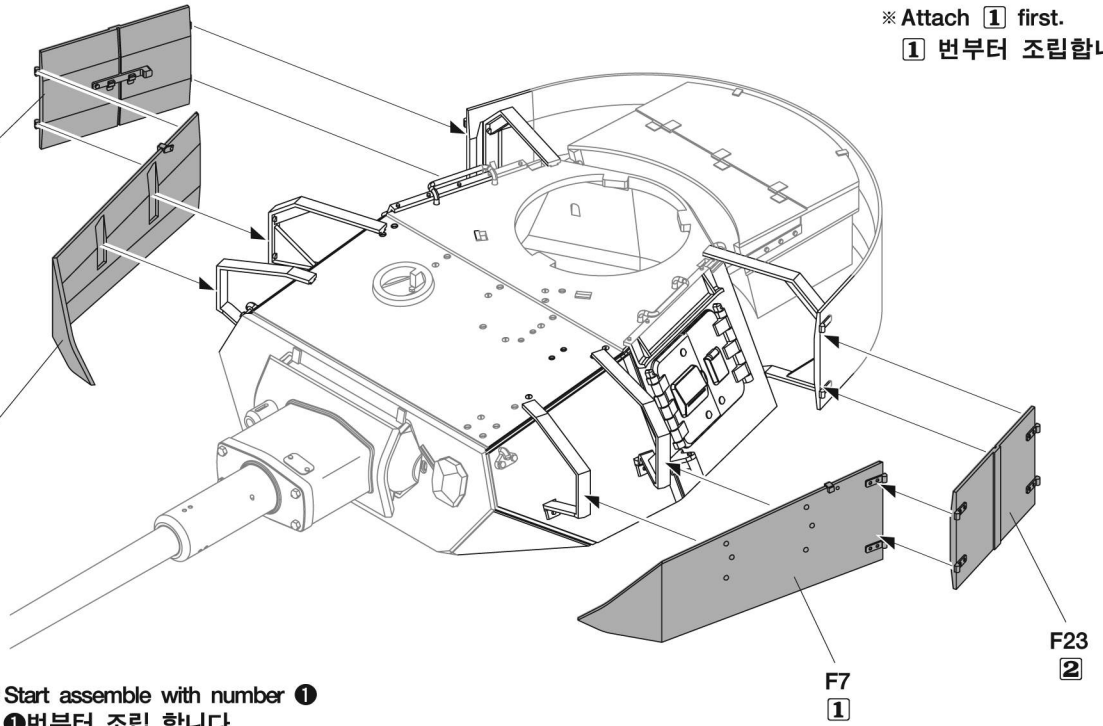
CEMENT

접착제 사용

F24
2

F6
1

※ Attach 1 first.
1 번부터 조립합니다.



29

CEMENT

접착제 사용

※ Start assemble with number 1
1번부터 조립 합니다.

F7
1

F23
2

1

C32

Open
열림

OPT
Closed
닫힘
선택

C33

2

H9 or H8
또는

H19

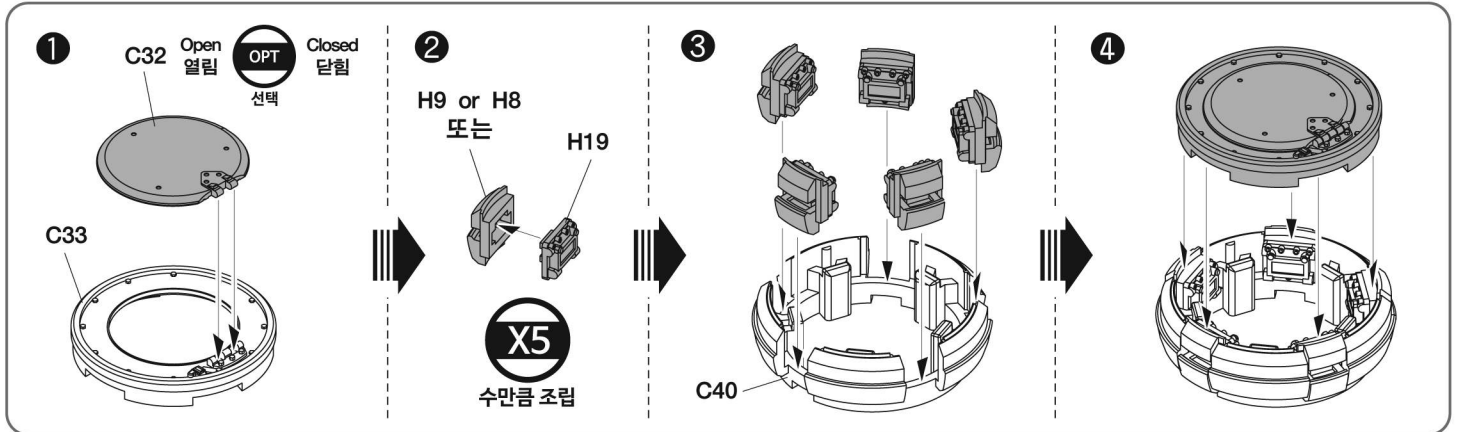
X5

수만큼 조립

3

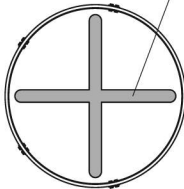
C40

4



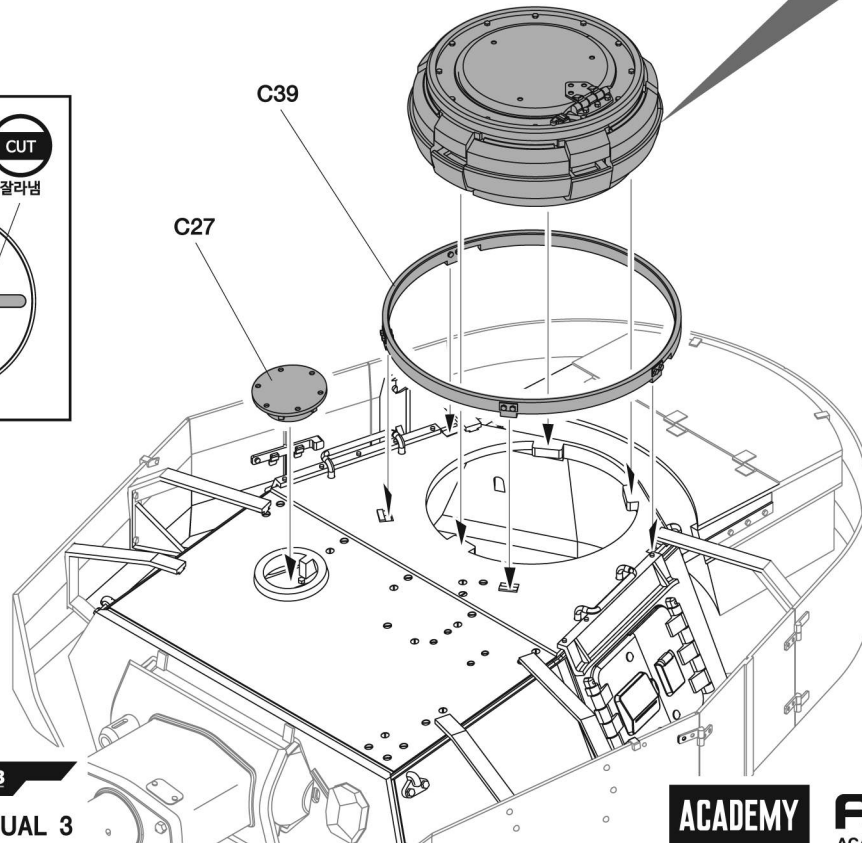
C39

CUT
칼라범



C27

C39



MANUAL 2

MANUAL 3

※ From MANUAL 2 to MANUAL 3
세번째 설명서로 이어집니다.

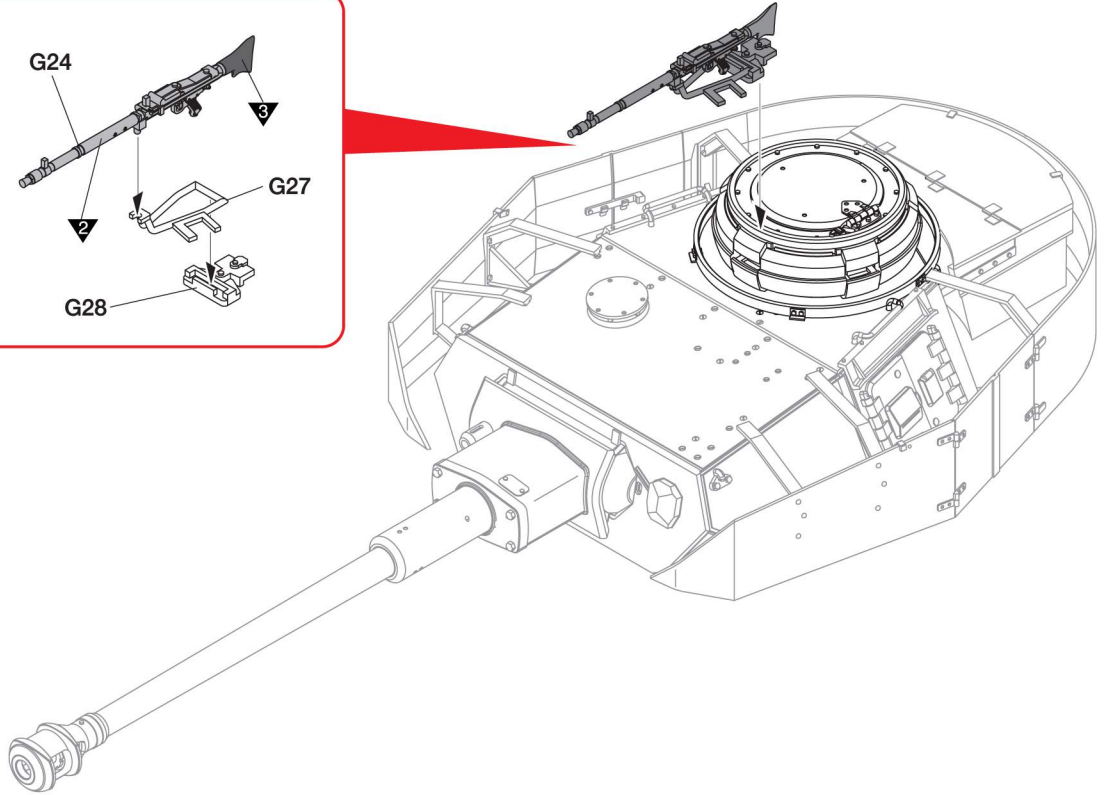
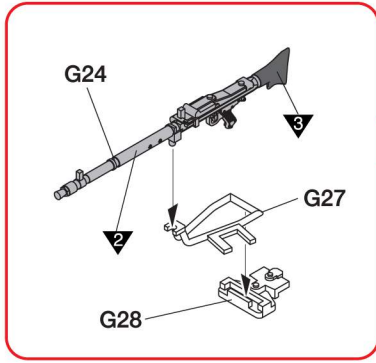
ACADEMY
HOBBY MODEL KITS

ACADEMY
ACADEMY PLASTIC MODEL CO., LTD.
고객상담문의: 031-850-8555

30

CEMENT

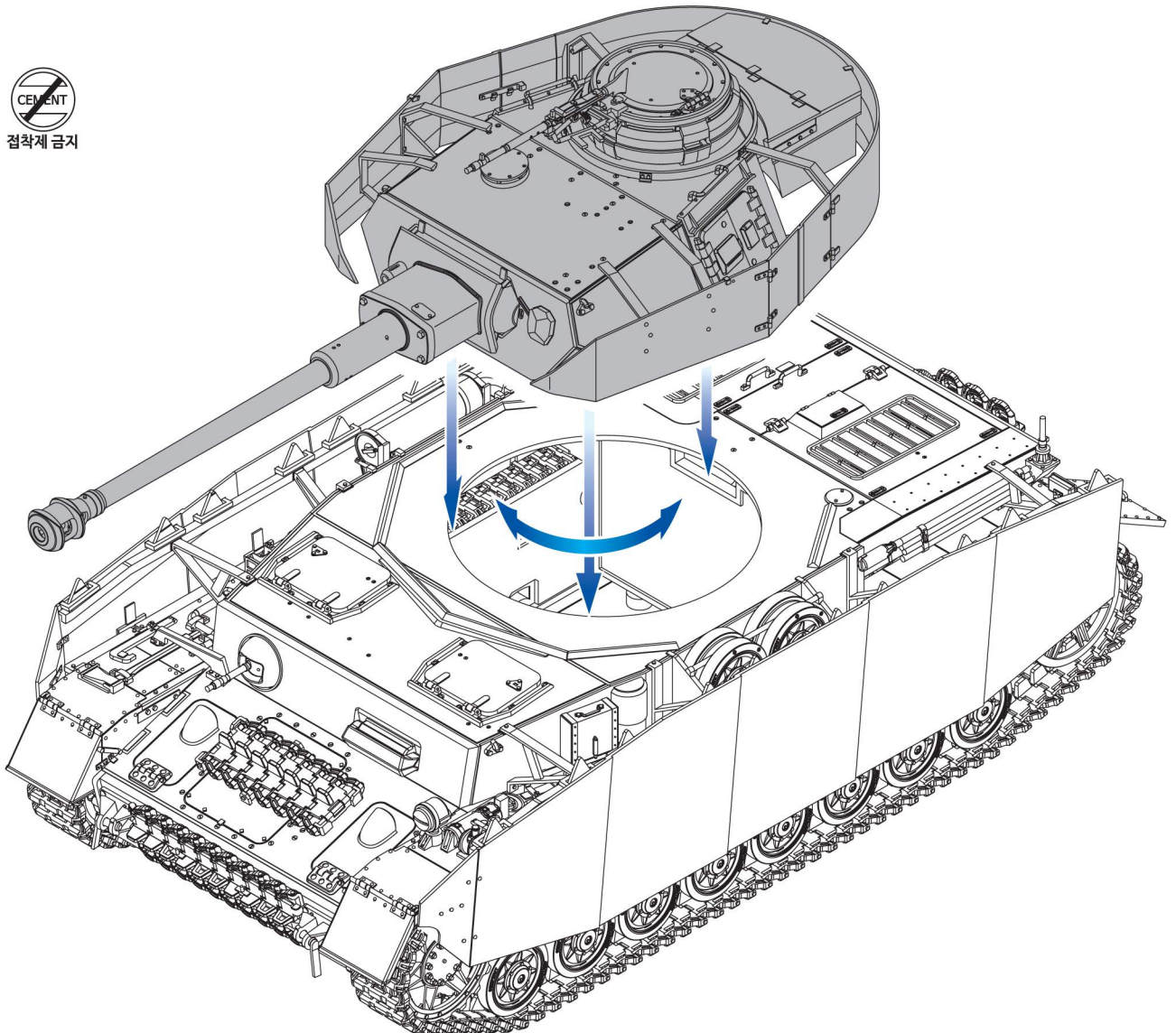
접착제 사용

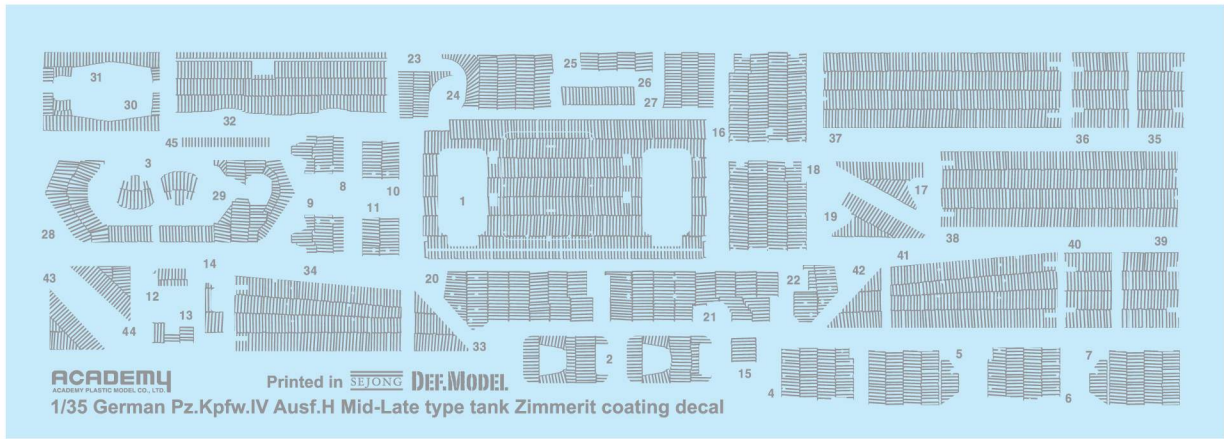


31

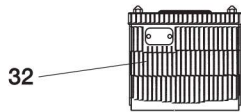
CEMENT

접착제 금지

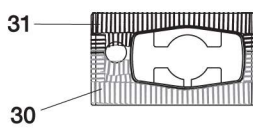




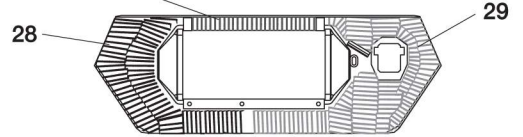
Part/부품: F10+F26



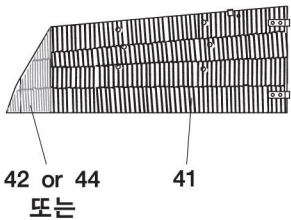
Part/부품: F22



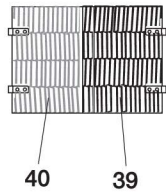
Part/부품: F5



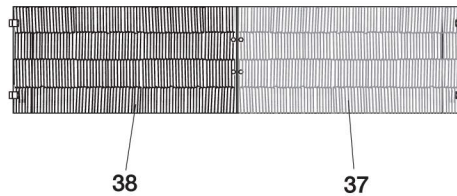
Part/부품: F7



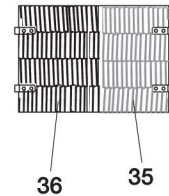
Part/부품: F23



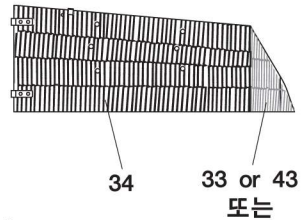
Part/부품: F18



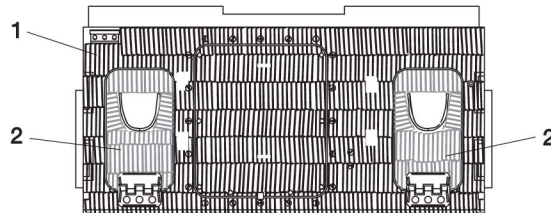
Part/부품: F24



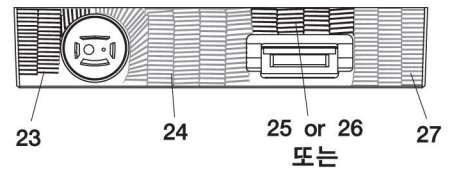
Part/부품: F6



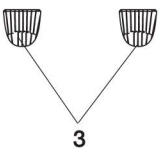
Part/부품: D11



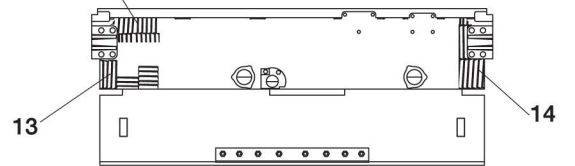
Part/부품: D18



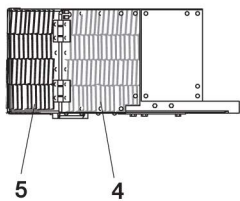
Part/부품: H37



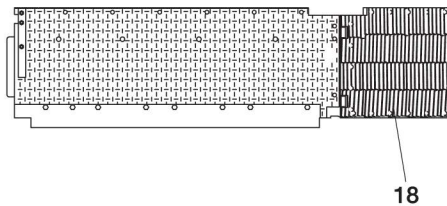
Part/부품: D14



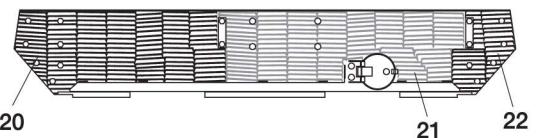
Part/부품: E27



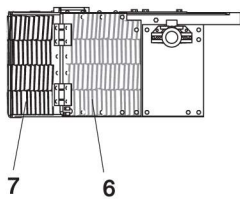
Part/부품: E43



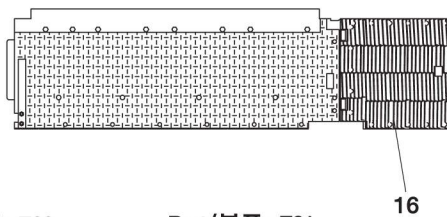
Part/부품: D19



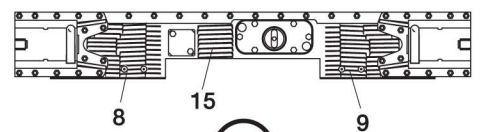
Part/부품: E26



Part/부품: E44

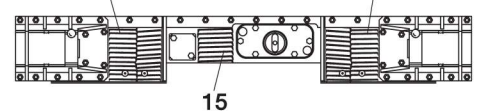


Part/부품: G41



선택

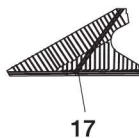
Part/부품: G42



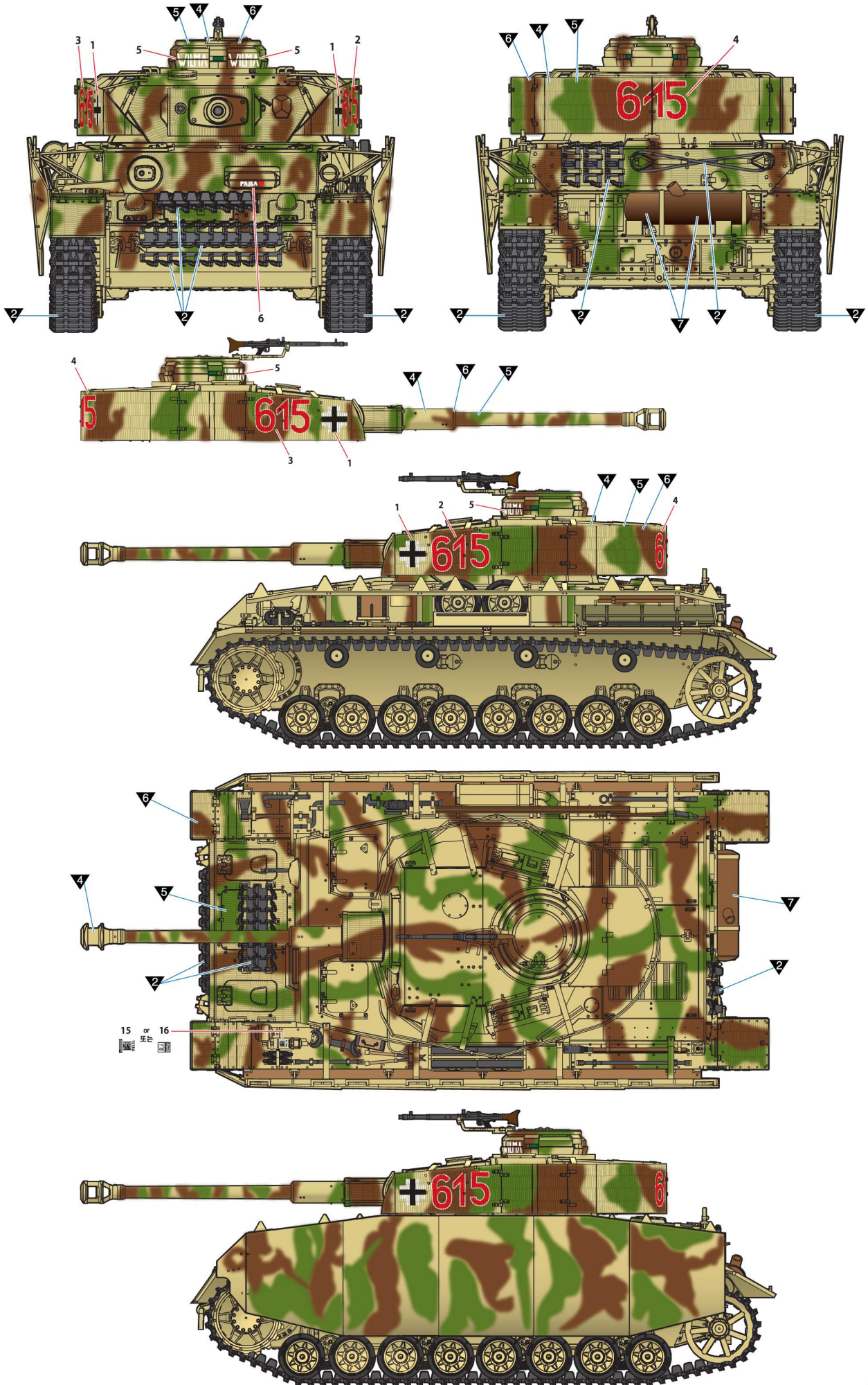
Part/부품: E20



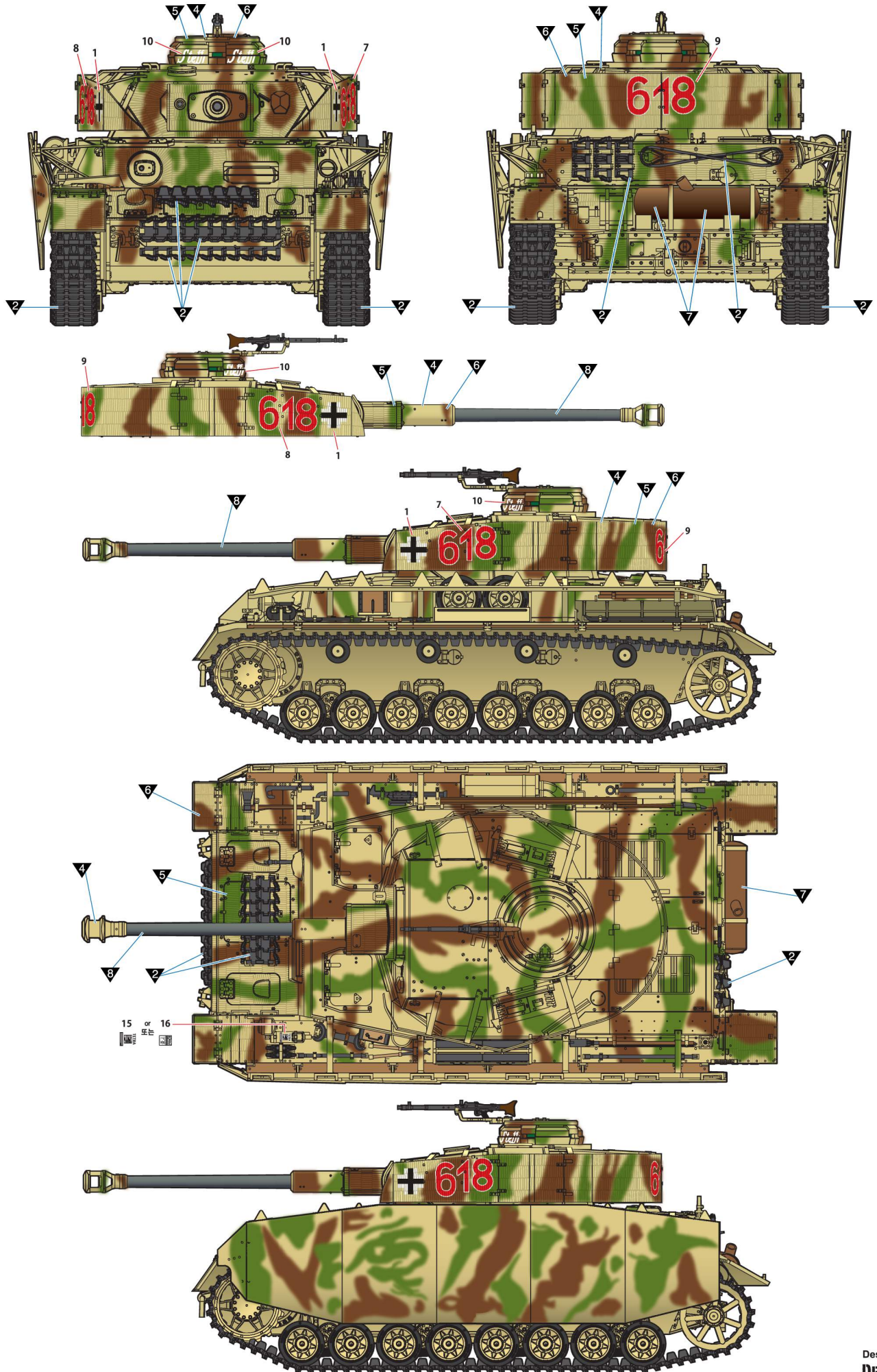
Part/부품: E21



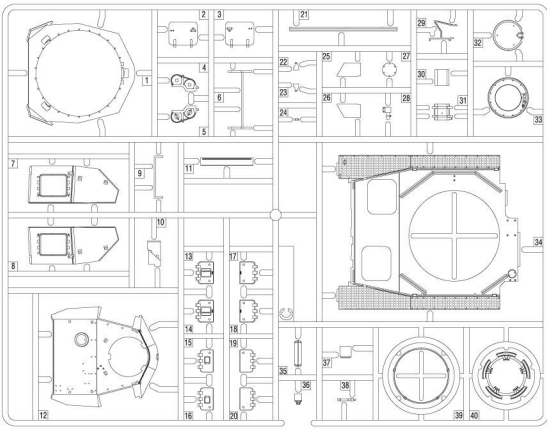
● 12 SS-Pz.Div. 'Hitlerjugend' Normandy 1944



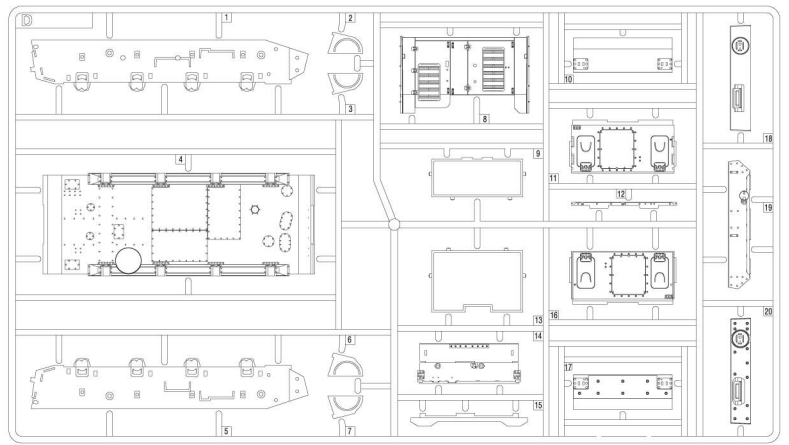
● 12 SS-Pz.Div. 'Hitlerjugend' Normandy 1944



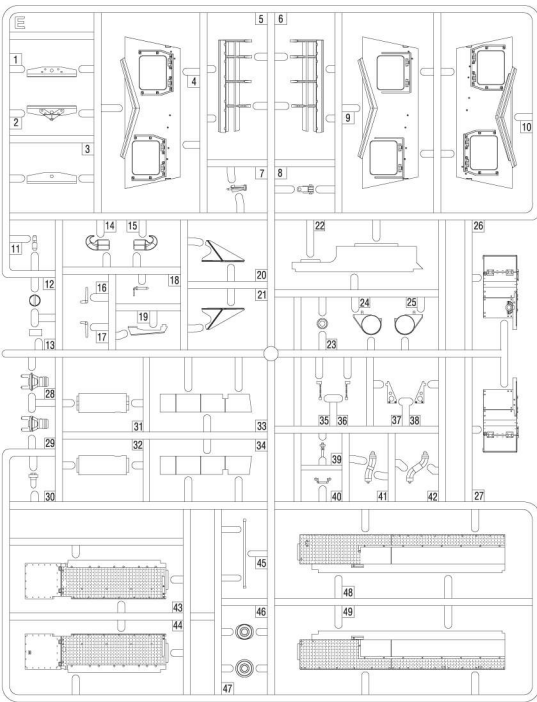
C



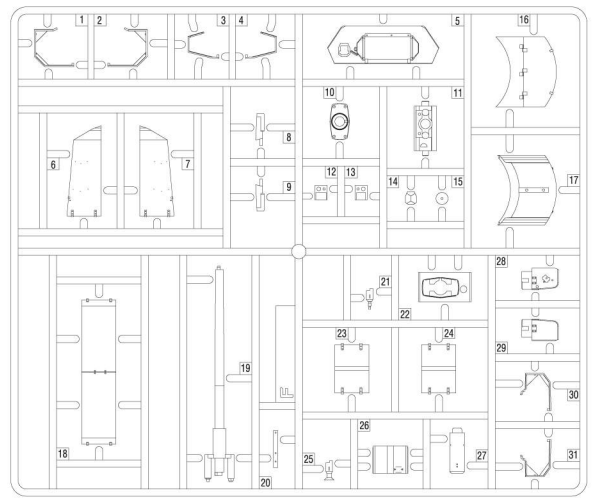
D



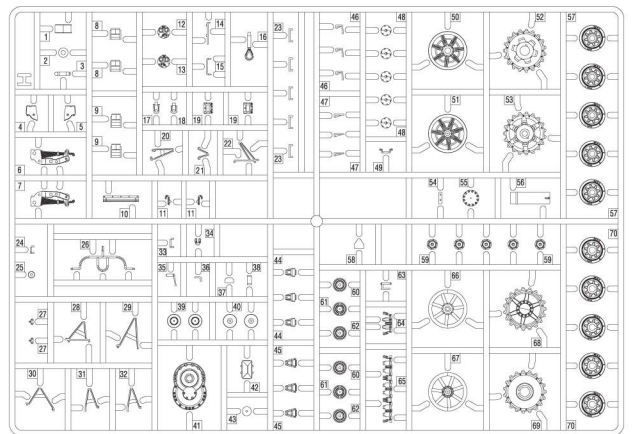
E



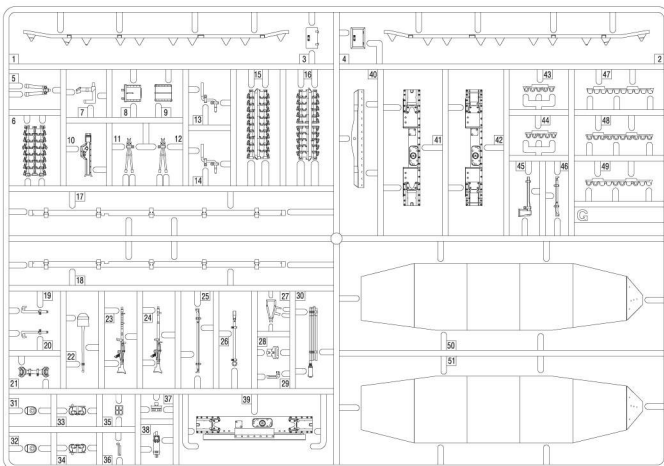
F



H x4



G



● Decal/전사지 ● Zimmerit Decal/치머리트 전사지 ● Flexible Track/연질 캐터필러

● Unused Parts/불필요부품

C17, C18, C19, C20, D2, D3, D16, D17, D20, E1, E3, E9, E22, E30, E38, E48, E49
 F15, G3, G5, G7, G9, G12, G14, G16, G19, G23, G29, G39, G43, G44, G47, G48, H1X2
 H2X2, H3X2, H8X3, H9X3, H10X2, H11, H14, H15X2, H16X2, H17X2, H18X2, H19X3, H20
 H21, H22X1, H24, H25, H26, H27X2, H28, H29X2, H30, H31, H32X2, H33, H34, H35X2
 H36X2, H37X2, H38, H41X2, H42, H43, H44X2, H45, H46, H47, H48, H49X3, H50X2, H51X2
 H52X2, H53X2, H54, H55X2, H57X2, H58, H59X2, H61, H63X2, H64X1, H65, H66X2, H67X2
 H68, H69, H70X2