

SCALE  
1/35

R.O.K ARMY K2  
"Black Panther"



ACADEMY

HOBBY MODEL KITS 13511

Kim Jeong-hwan

Warning in Assembly of Model Kits  
조립전의 주의사항

Take care not to injure yourself while using the modeling tools to cut or trim parts.  
공구를 이용하여 부품을 다듬고 자를 경우, 손을 다치지 않도록 주의를 기울여 주십시오.



**CAUTION!**  
-주의-

<READ THIS BEFORE YOU BEGIN>  
<ALLGEMEINE HINWEISE>  
<LISEZ CE QUI SUIT AVANT DE COMMENCER LE MONTAGE>  
<組み立てる前に>  
<조립하기 전에 먼저 읽어 주십시오>

<LISEZ CE QUI SUIT AVANT DE COMMENCER LE MONTAGE>

- Etudier les schémas d'assemblage. - Contrôler que chaque pièce soit bien conforme avant de la coller à sa place.
- N'utilisez pas trop de colle pour réunir les pièces. - Ne jamais manipuler la colle ou peinture à proximité d'une flamme.
- Aérer soigneusement la pièce où vous peignez(ouvrir la fenêtre).
- Après avoir sorti les pièces du sac en plastique, déchirer le sac afin d'éviter que les enfants ne le mettent sur la tête et ne s'étouffent.

<組み立てる前に>

- 組み立てる前に説明書をお読み下さい。 - 部品をランナーから切りはなす時は模型用ニッパーとカッターを使用します。
- 接着剤を少しなめに使うことがきれいに仕上げるコツです。 - 接着する前に部品を合わせて確かめます。
- 接着剤や塗料を使用する時はときどき窓を開けて換気に気をつけましょう。
- 組み立て後の部品やビニール袋は小さな子供の手の届かない安全な所に保管して下さい。

■조립하기 전에

- 부품을 조립하기 전에 설명서를 잘 읽어본 후 조립한다.
- 접착하기 전에 부품을 맞추어 확인한 후 조립한다.
- 부품을 자를 때에는 칼이나 니퍼로 깨끗이 잘라준다.
- 점착제를 사용할 곳과 사용하지 않는 곳에 주의하고 너무 많이 바르지 않도록 한다.
- 에나멜 페인트나 점착제를 사용할 때는 창문을 열어 환기를 시키고 화기를 멀리한다.
- 사용 후 남은 부품은 어린 아이들의 손에 닿지 않도록 잘 처리한다.

<READ THIS BEFORE YOU BEGIN>

- Study the instructions before assembling. - Check the fit of each piece before cementing into place.
- Do not use too much cement to join parts. - Never use cement or paint near open flame.
- Open a window or make area well ventilated when cement or paint is in use.
- Tear up and throw away the empty plastic bags to avoid danger of suffocation for little children.

<ALLGEMEINE HINWEISE>

- Die Anordnung der Bauteile ist aus den Zeichnungen der Anleitung ersichtlich.
- Die Teile vor dem Verkleben ungeleimt zusammenhalten, um ihren paßsitz zu prüfen.
- Klebstoff nicht zu dick auftragen. - Klebstoff und Farben niemals in der Nähe einer Flamme verwenden.
- Während der Bemalung mit Spritzpistole oder Pinsel für frische Luftzufuhr, z.B. öffnen des Fensters, sorgen.
- Bausatz von kleinen Kindern fernhalten. Verhüten Sie, daß Kinder irgendwelche Bauteile in den Mund nehmen oder Plastiktüten über den Kopf ziehen.



접착제 사용



접착제 금지



수만큼 조립



전사지



무게추



채움



잘라냄



선택



반대측 조립



뚫어줌



주의



버전

MAIN COLOR

1 FLAT BLACK 무광 검은색

6 BROWN 브라운

7 TAN 탄

8 GREEN 그린

PAINT INDEX	HUMBROL		GSI CREOS		LIFE COLOR	TESTOR/MODEL MASTER		Revell		Vallejo		
	ENAMEL	ACRYL	AQUEOUS HOBBY COLOR	Mr. COLOR		ENAMEL	ACRYL	ENAMEL	ACRYL	MODEL COLOR	MODEL AIR	
1 FLAT BLACK FS37038	33	33	H12	33	LC02	1749	4768	32108	36108	950	57	무광 검은색
2 STEEL	53	53	H18	28	LC76	1795	4681	32191	36191	863	72	스틸
3 CLEAR BLUE	1320		H93	50			4658			938		투명 파란색
4 CLEAR RED	1321		H90	47			4630			934		투명 빨간색
5 SILVER	11	11	H8	8	LC74	2914	4678	32190	36190	997	63	은색
6 BROWN	119		H310	310	UA085	1742	4709			874	26	브라운
7 TAN	9		H27	44	LC65					981		탄
8 GREEN	117	117	H303	303	UA002	1713	4734	32145	36145	890	92	그린
9 TEAL	101		H46	319	LC39					974	267	청록색
10 BLUE	14	14	H5	5	LC60					88	14	파란색
11 CLEAR ORANGE	1322		H92	49			4625			935		투명 주황색

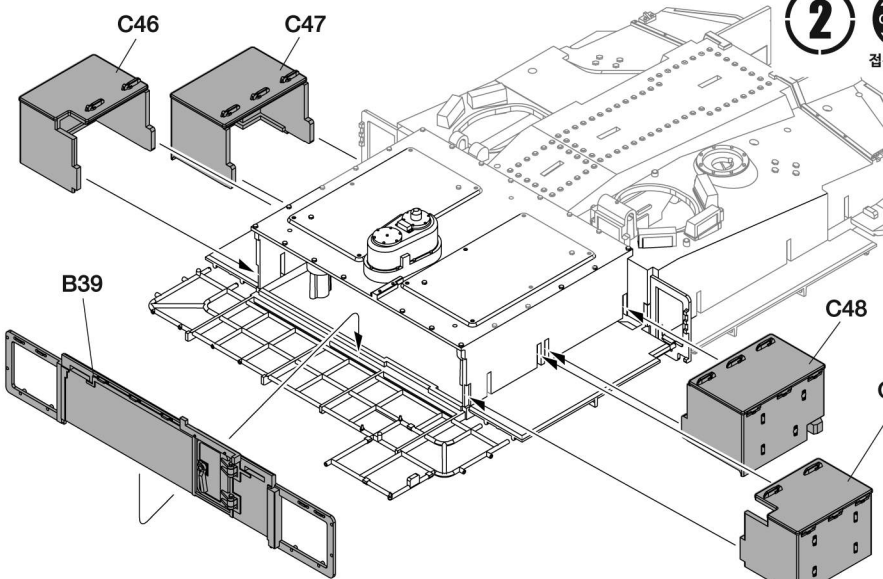
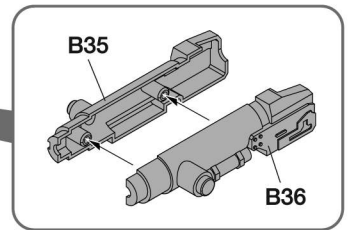
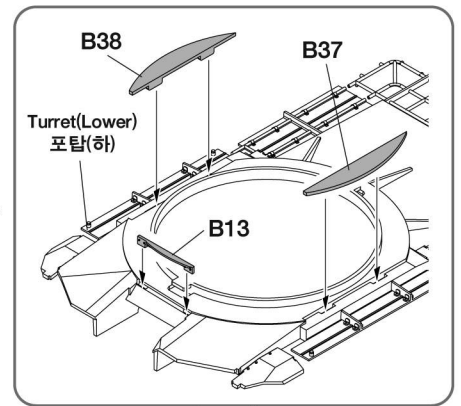
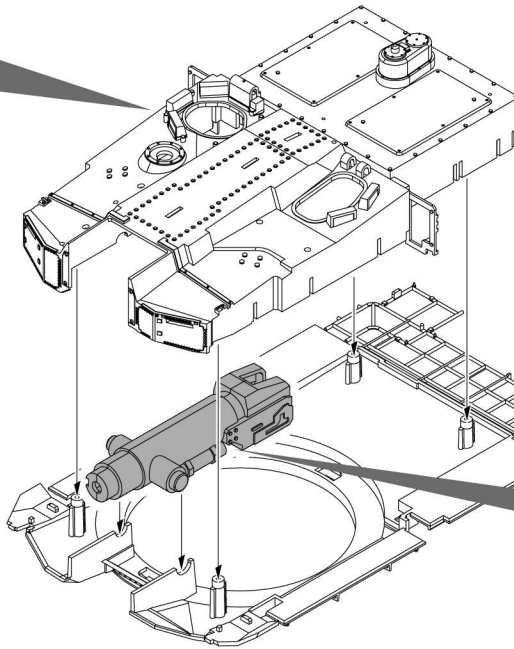
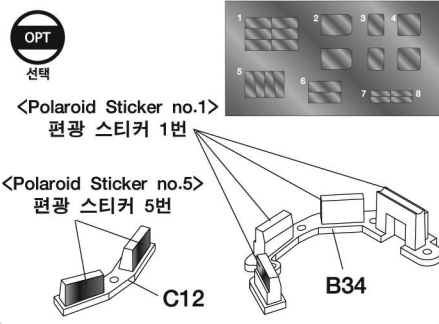
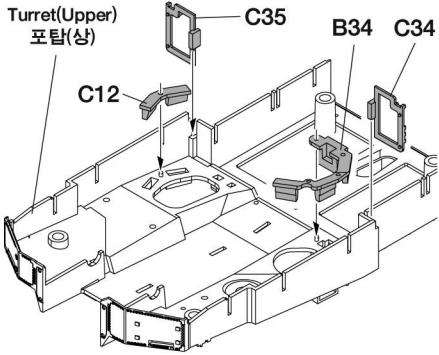
# MANUAL 1

1/35th 13511 R.O.K. ARMY K2 'Black Panther' (흑표)

1

CEMENT

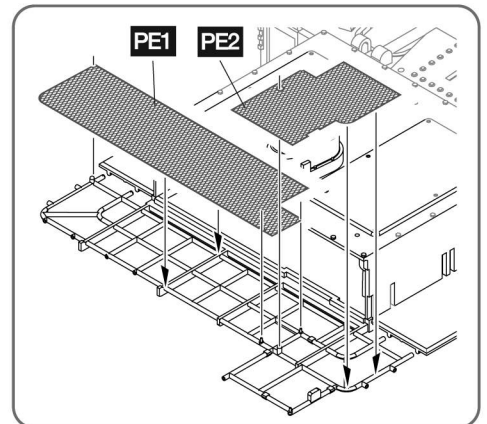
접착제 사용



2

CEMENT

접착제 사용



PE(Photo Etched) : Use instant glue when attaching.  
에칭부품 : 에칭부품은 순간접착제로 붙여 주세요.

● Necessary tool for etching attachment  
에칭 부착에 필요한 도구

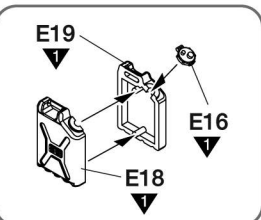
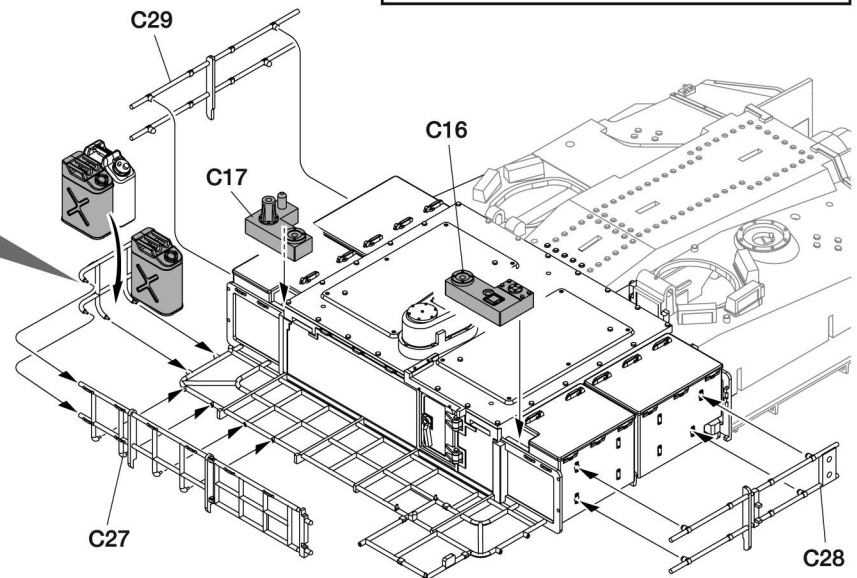
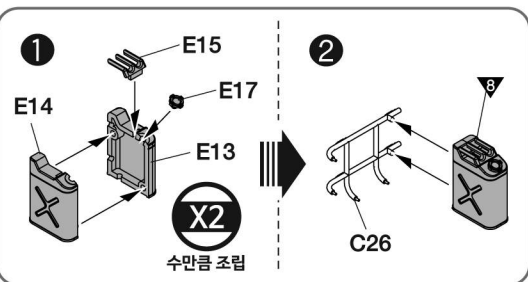
Knife(커터칼)  
Instant glue(순간접착제)

3

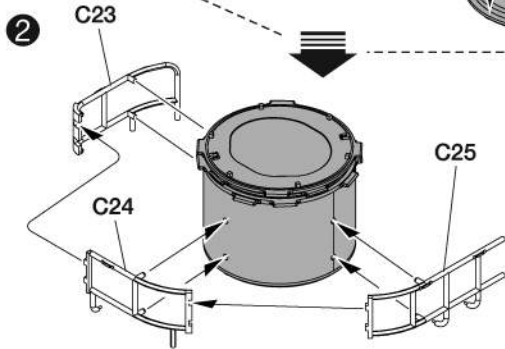
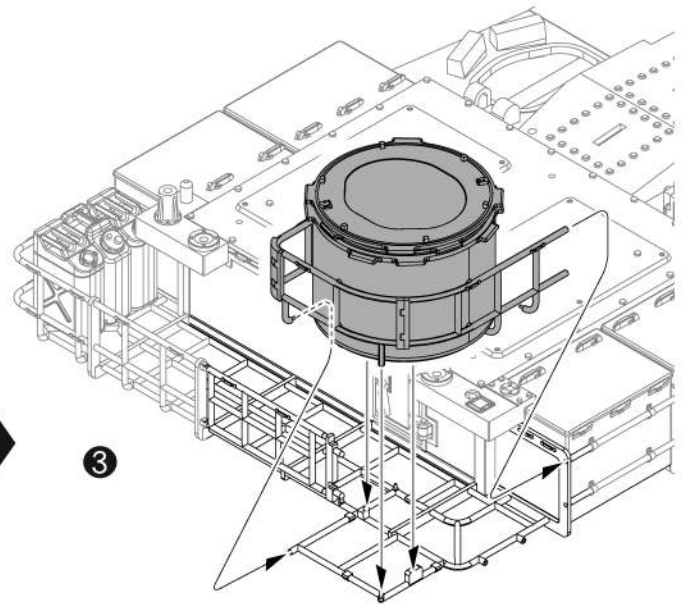
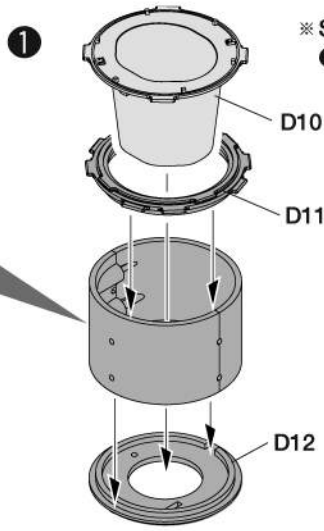
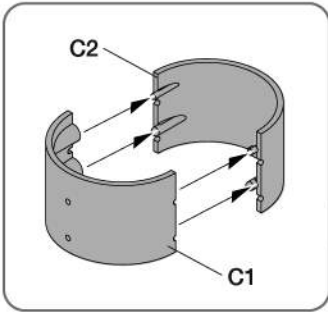
CEMENT

접착제 사용

※ Start assemble with number 1  
1번부터 조립 합니다.

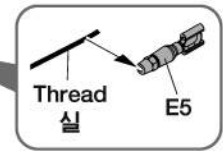
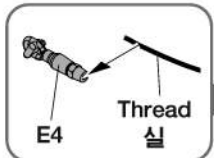
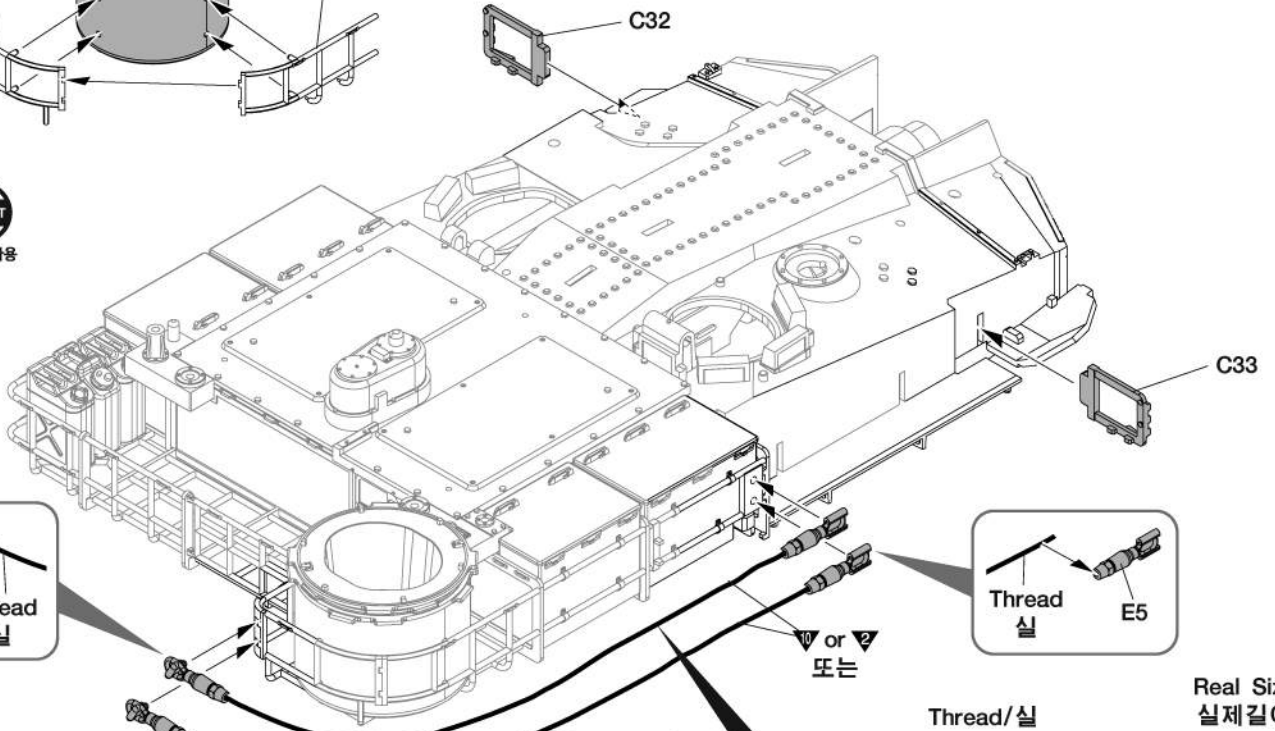


※ Start assemble with number ①  
①번부터 조립 합니다.



**3**

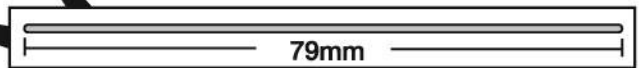
**5** CEMENT  
점착제 사용



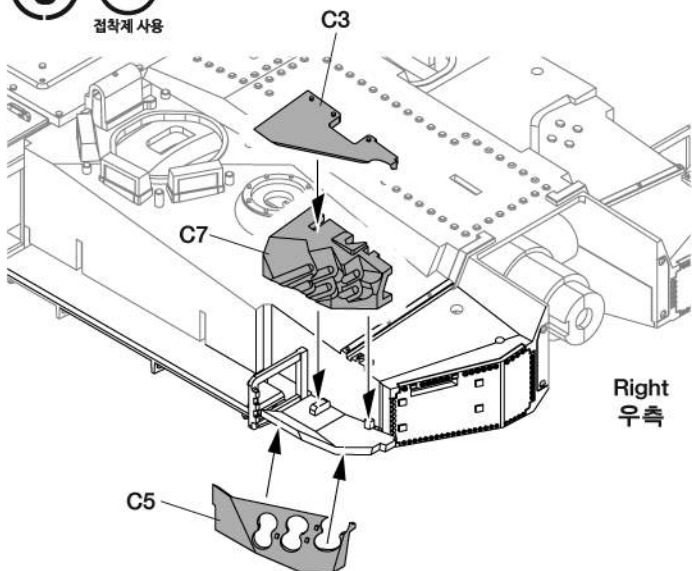
or 또는

Thread/실

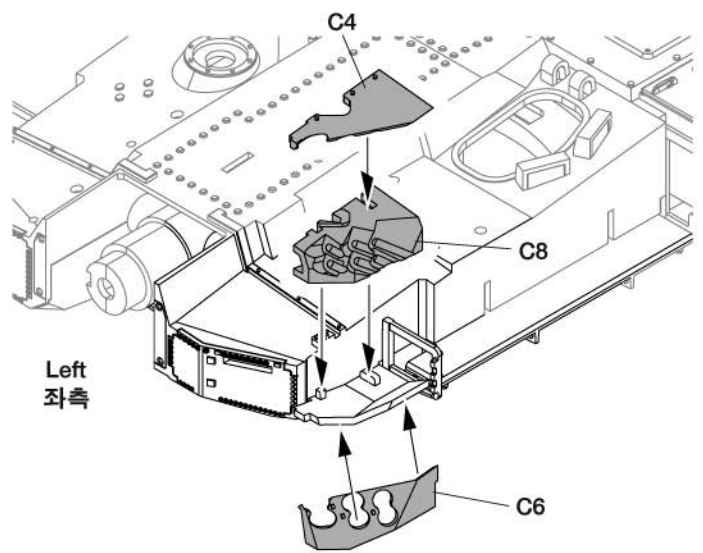
Real Size  
실제길이



**6** CEMENT  
점착제 사용



Right  
우측

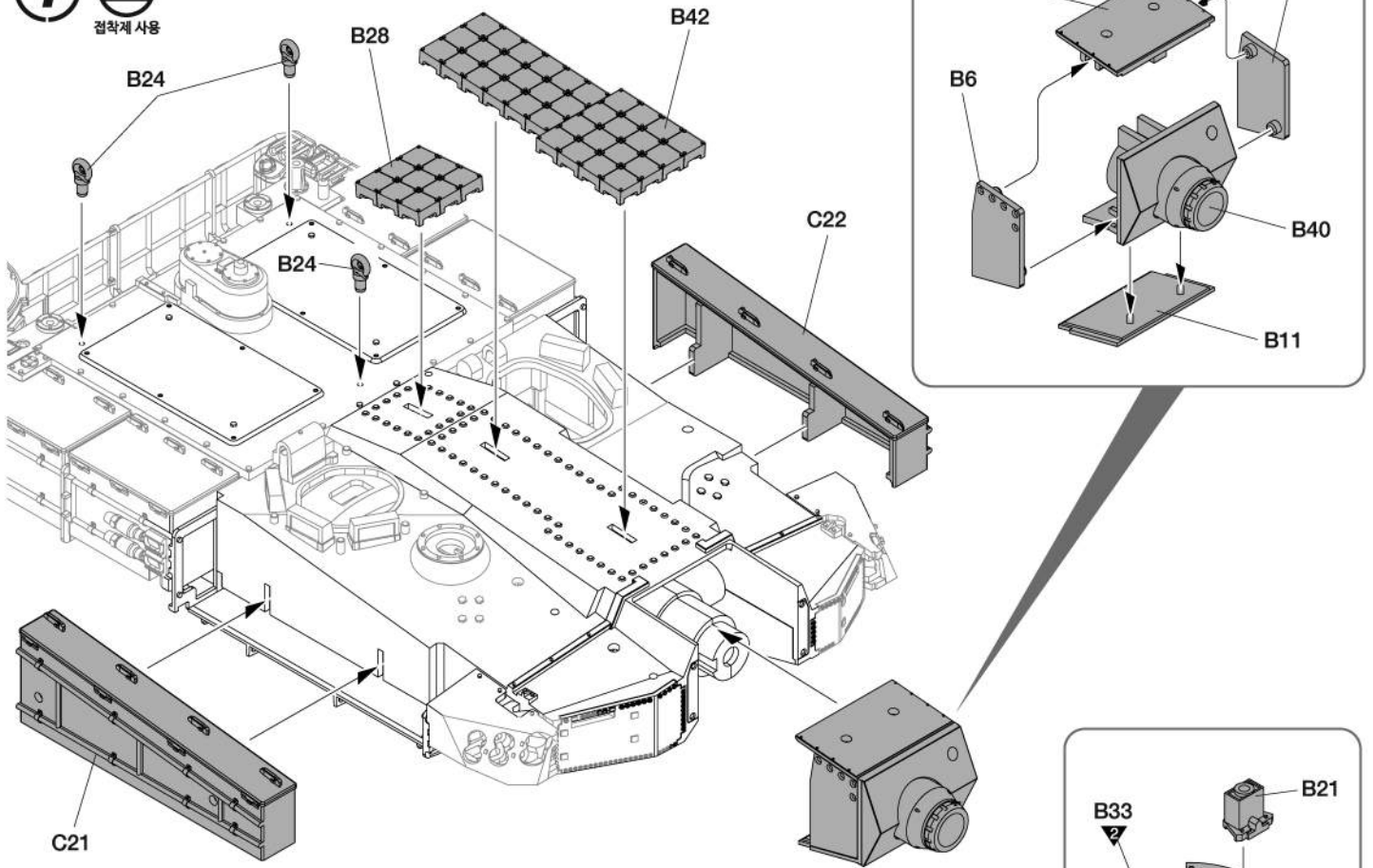


Left  
좌측

7



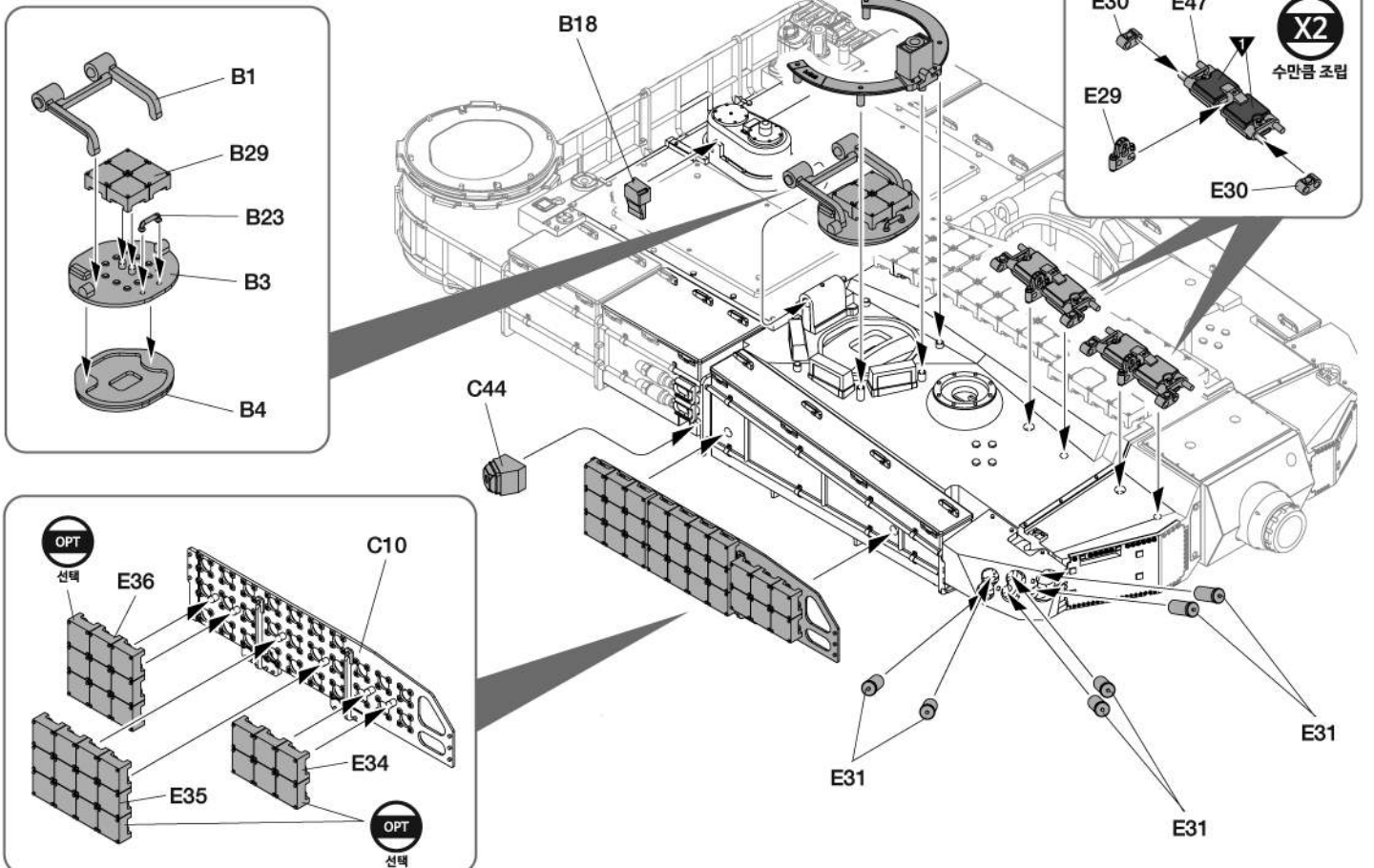
접착제 사용



8



접착제 사용



X2

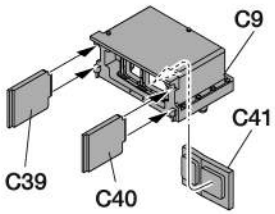
수만큼 조립



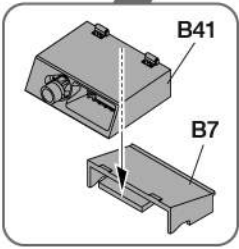
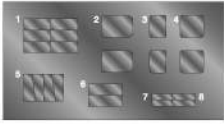
9

CEMENT

점착제 사용



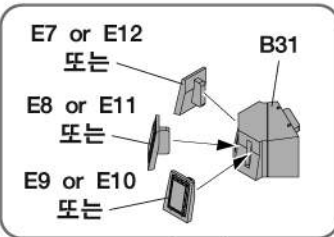
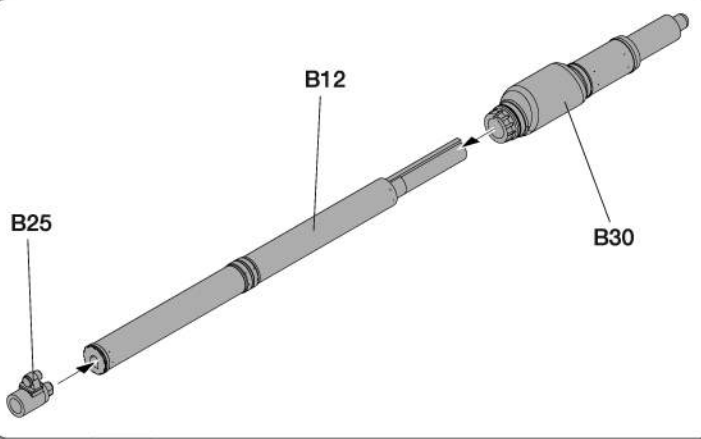
OPT 선택  
<Polaroid Sticker no.3>  
편광 스티커 3번  
C41  
<Polaroid Sticker no.4>  
편광 스티커 4번



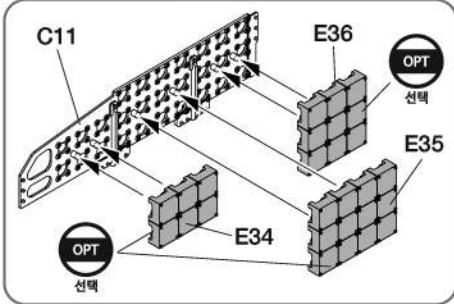
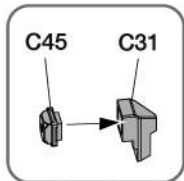
10

CEMENT

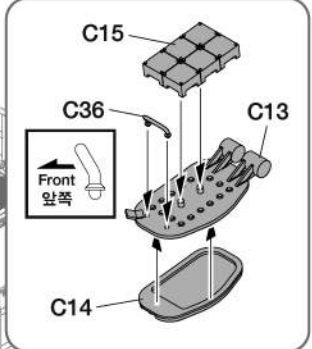
점착제 사용



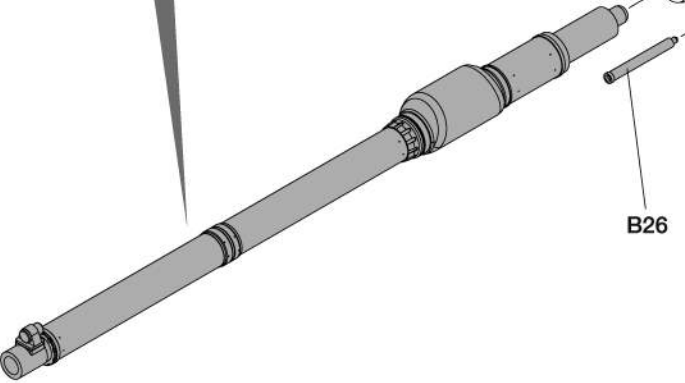
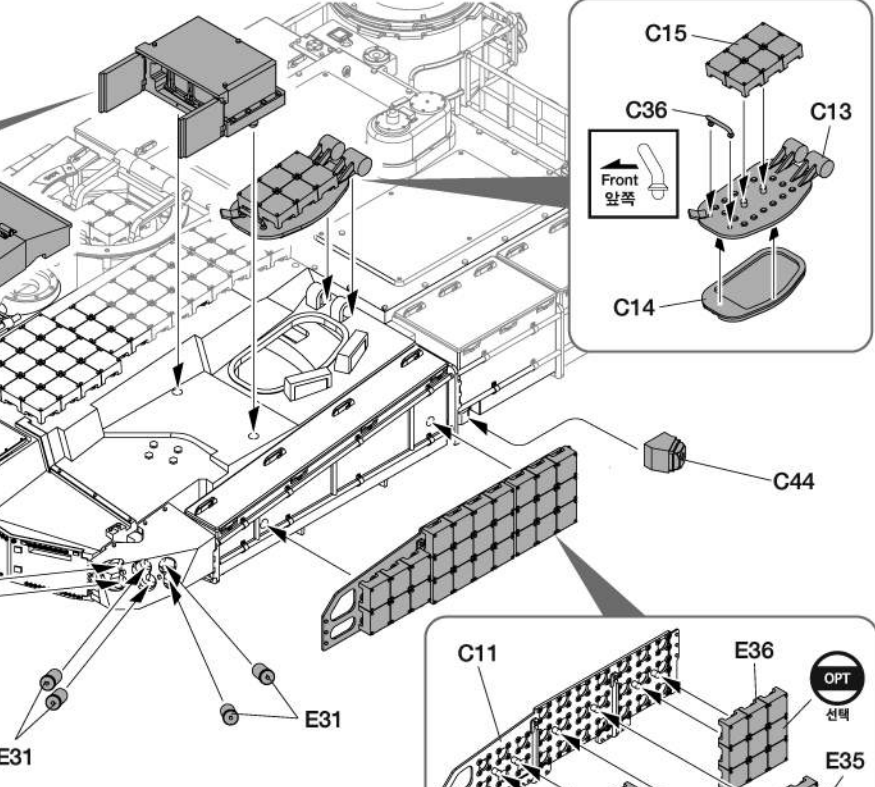
E7 or E12 또는  
E8 or E11 또는  
E9 or E10 또는



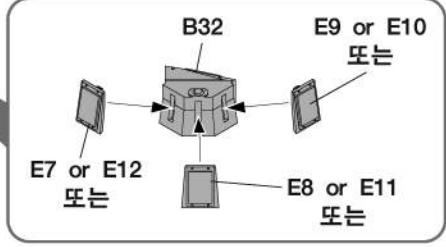
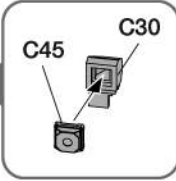
OPT 선택  
OPT 선택



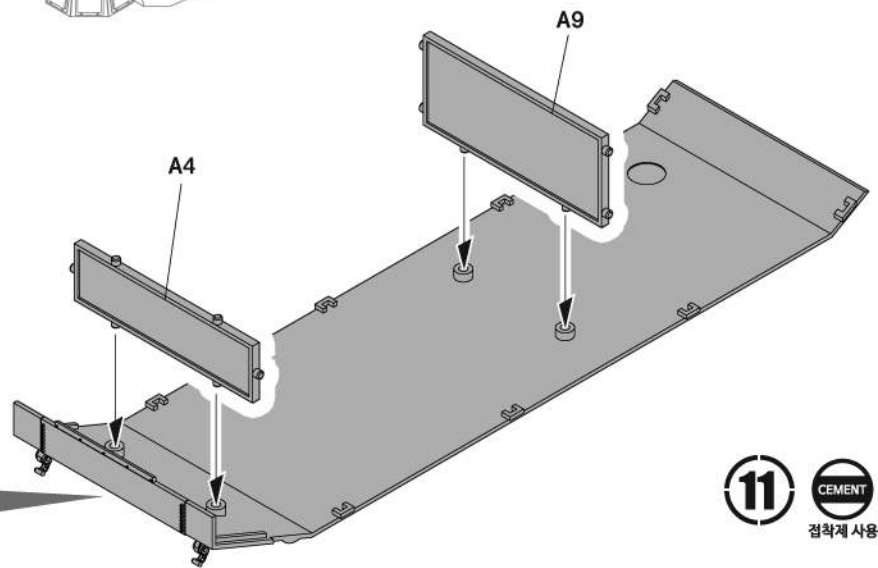
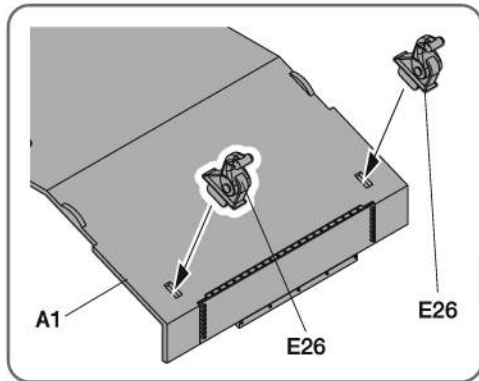
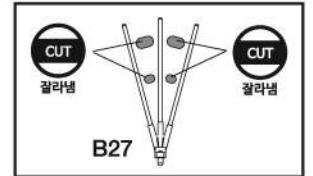
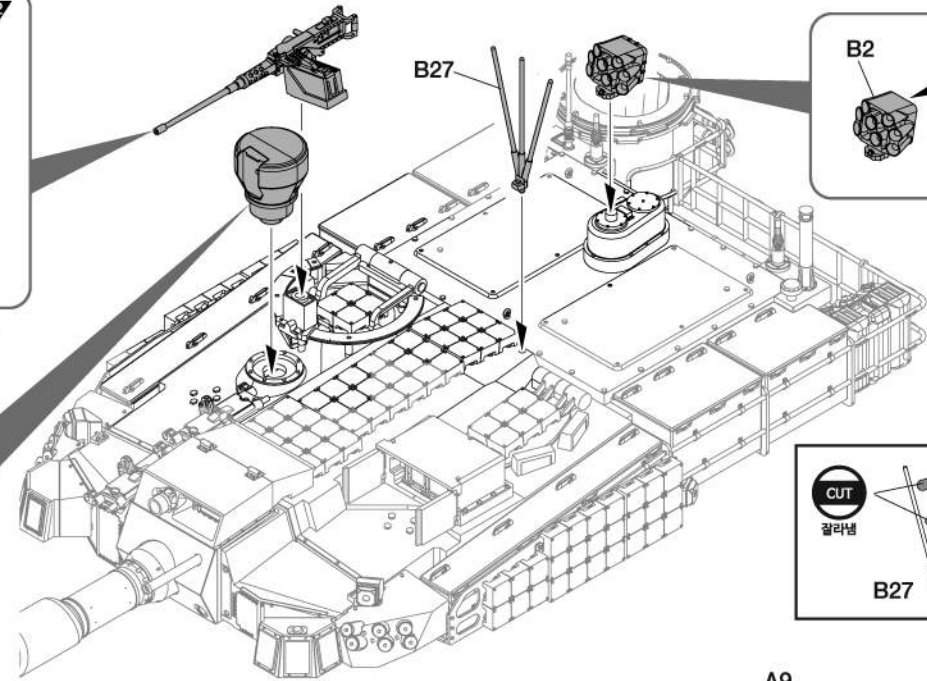
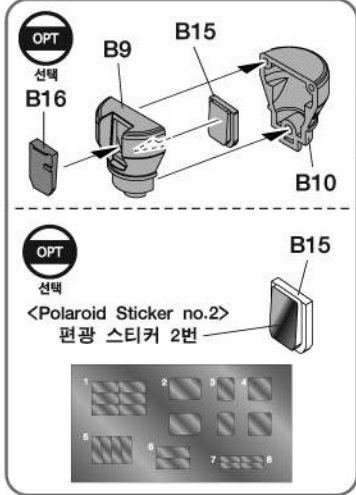
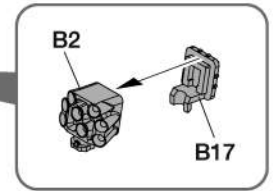
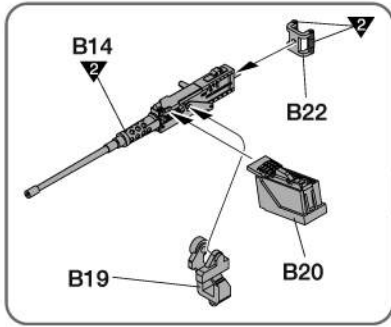
Front 앞쪽



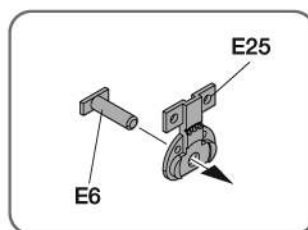
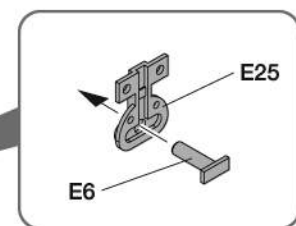
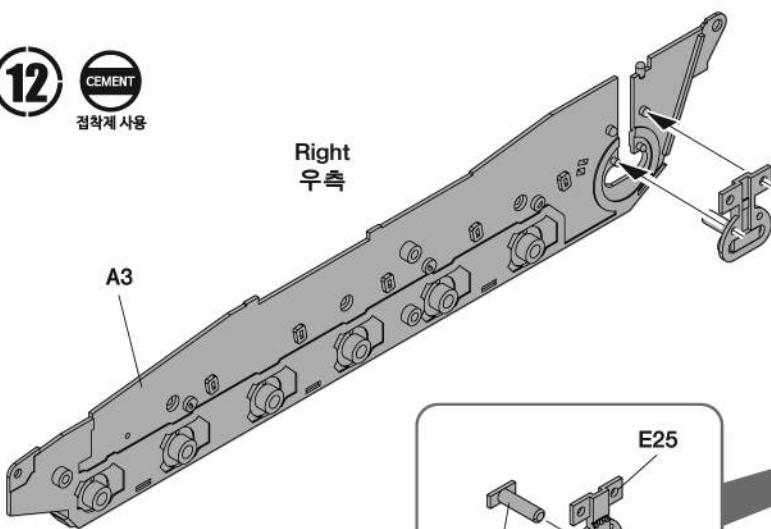
B26



E7 or E12 또는  
E8 or E11 또는  
E9 or E10 또는

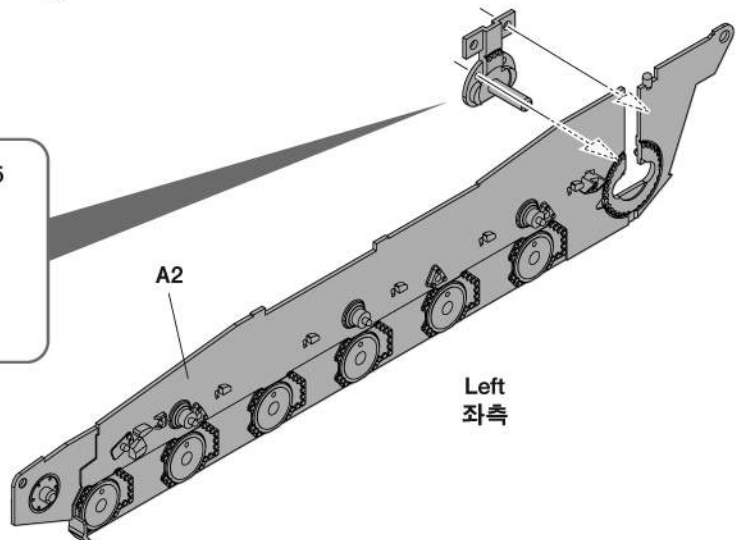


Right  
우측



A2

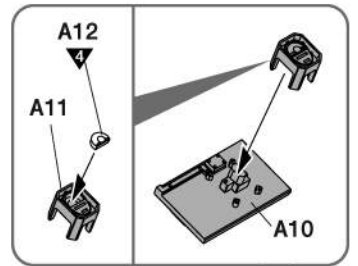
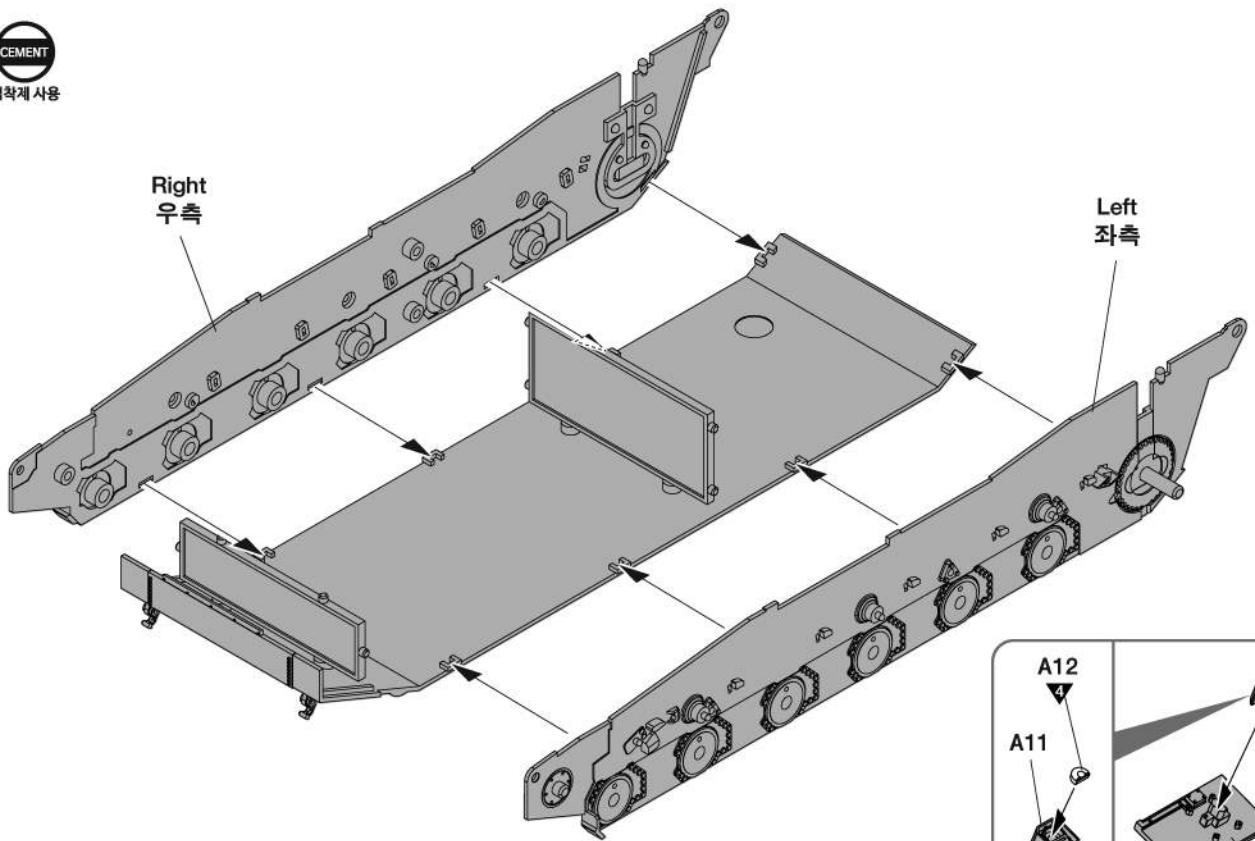
Left  
좌측



13



접착제 사용

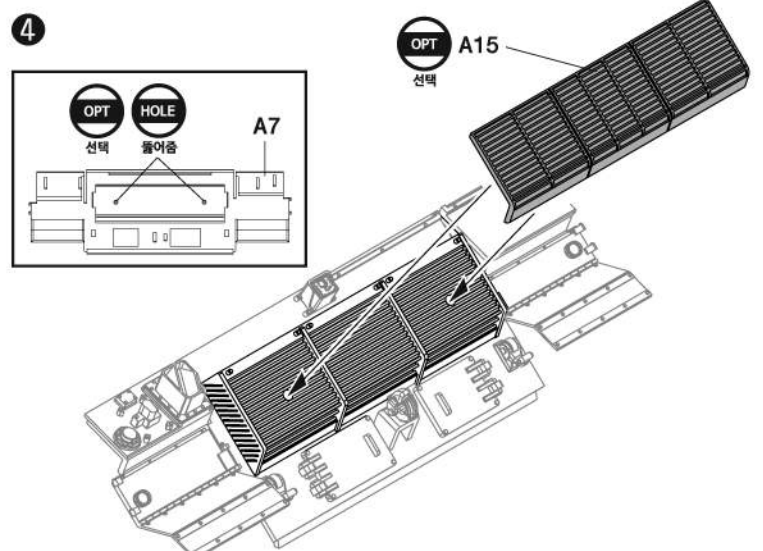
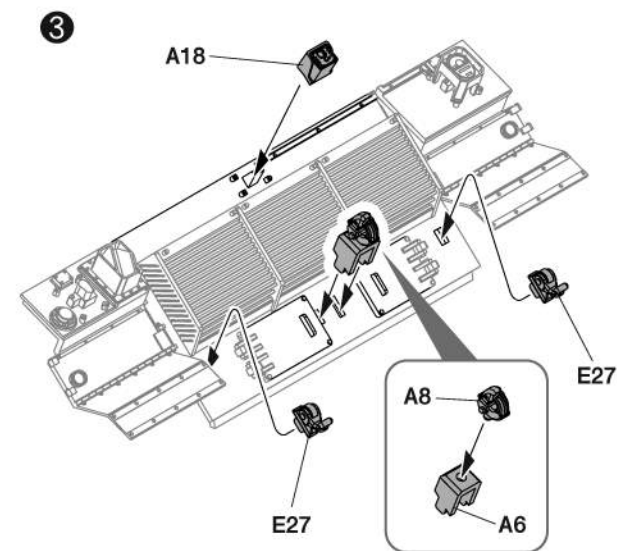
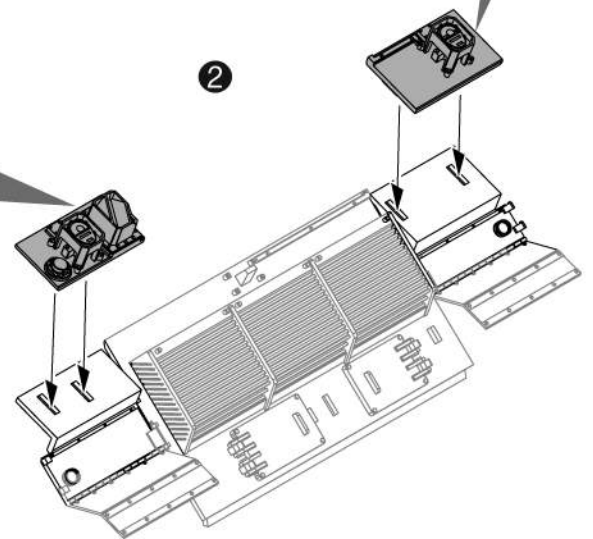
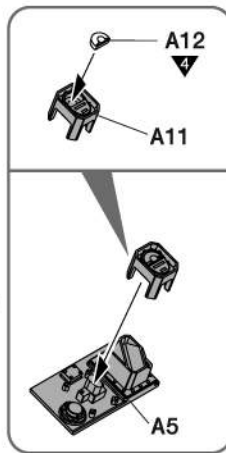
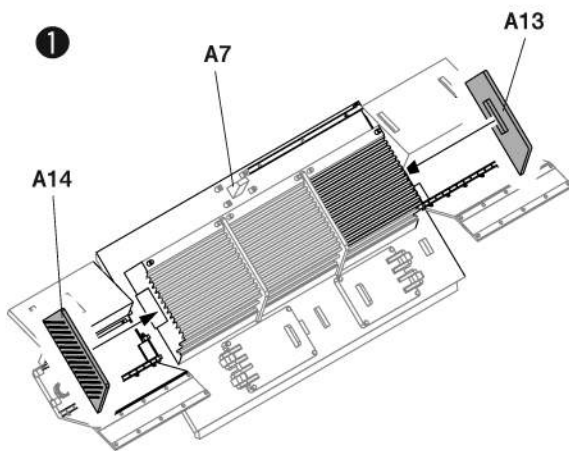


14



접착제 사용

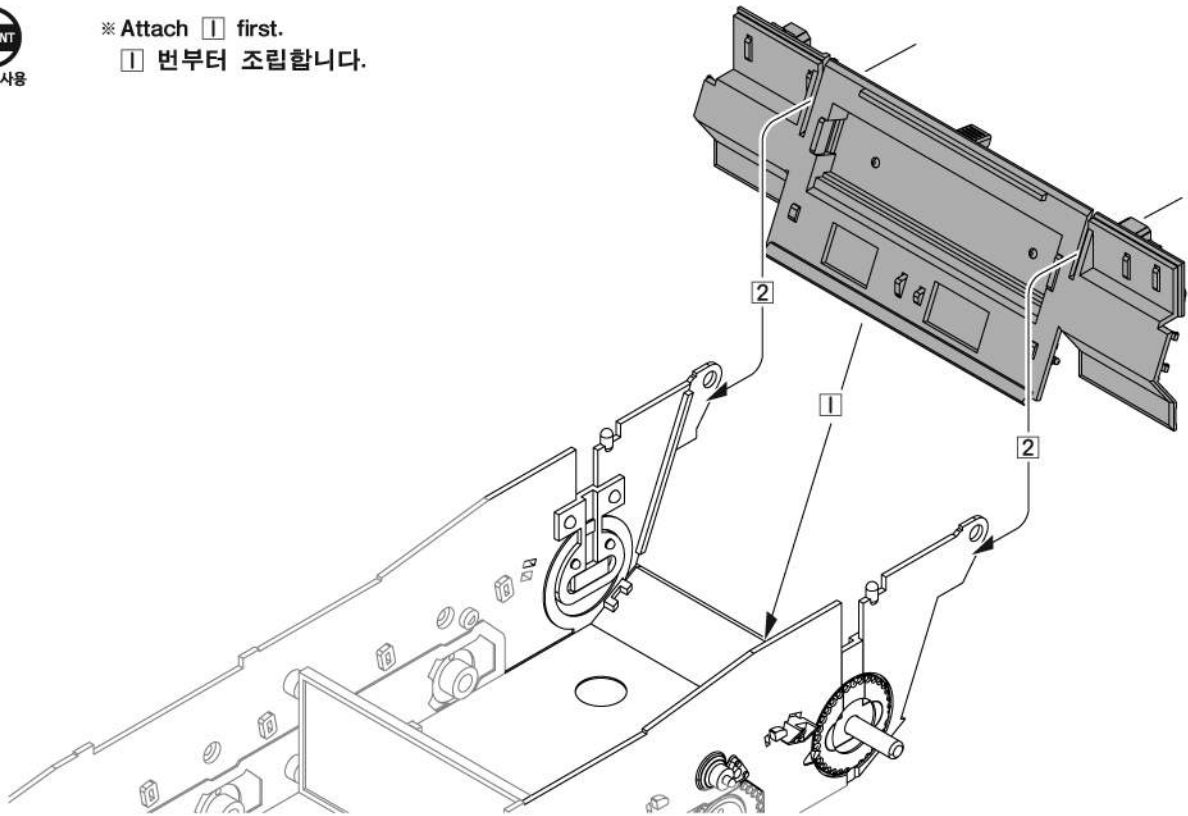
※ Start assemble with number ①  
①번부터 조립 합니다.



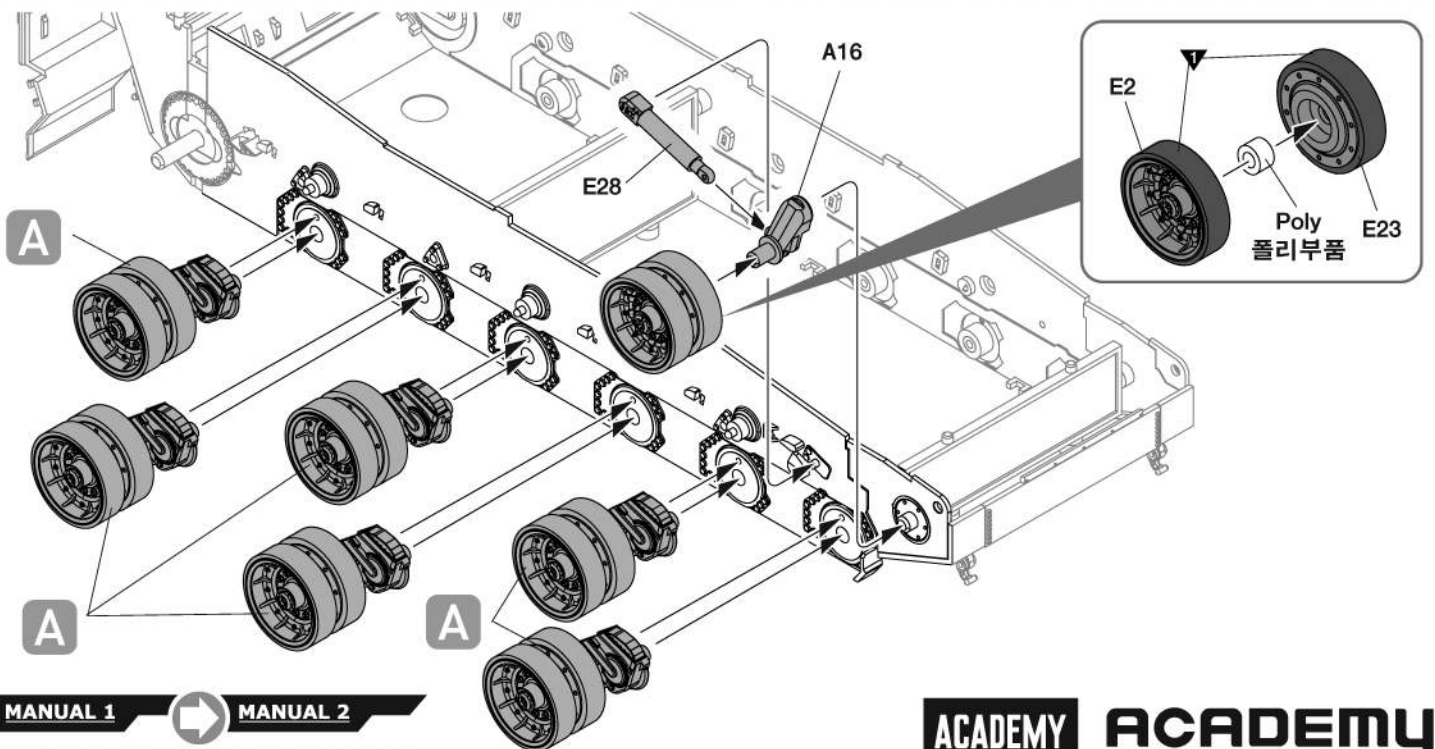
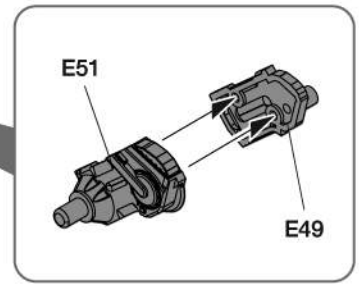
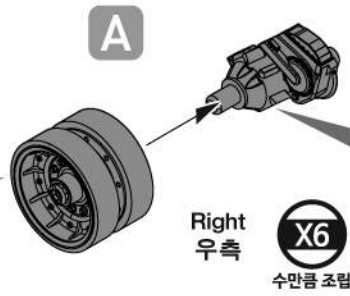
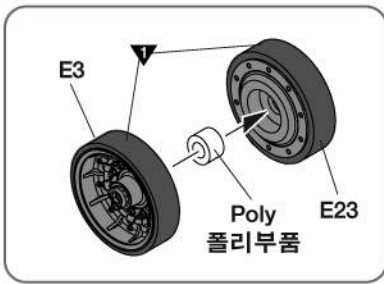
15



※ Attach 1 first.  
1 번부터 조립합니다.



16



MANUAL 1



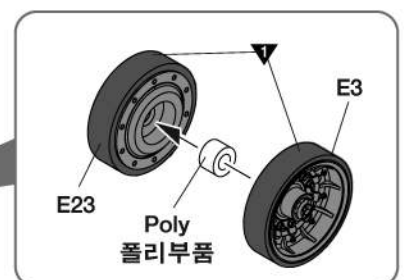
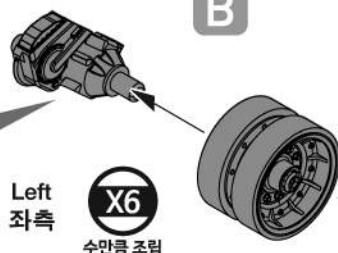
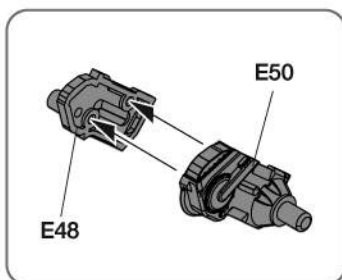
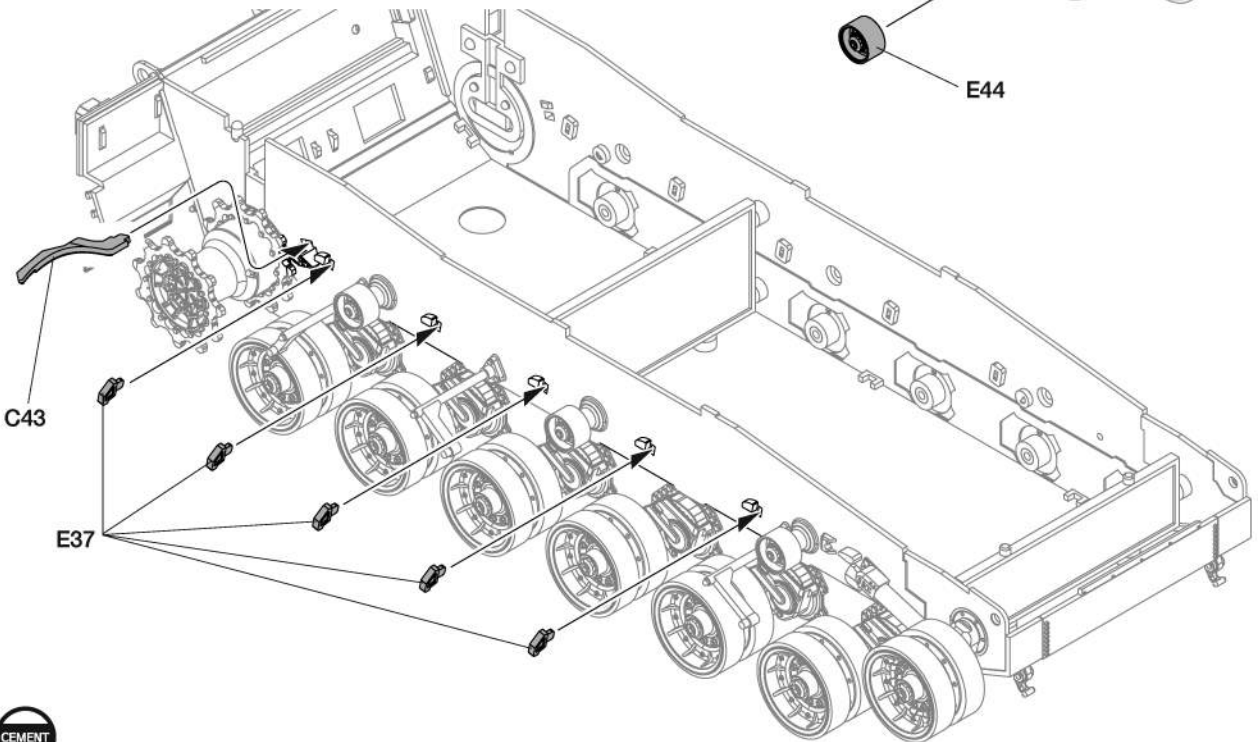
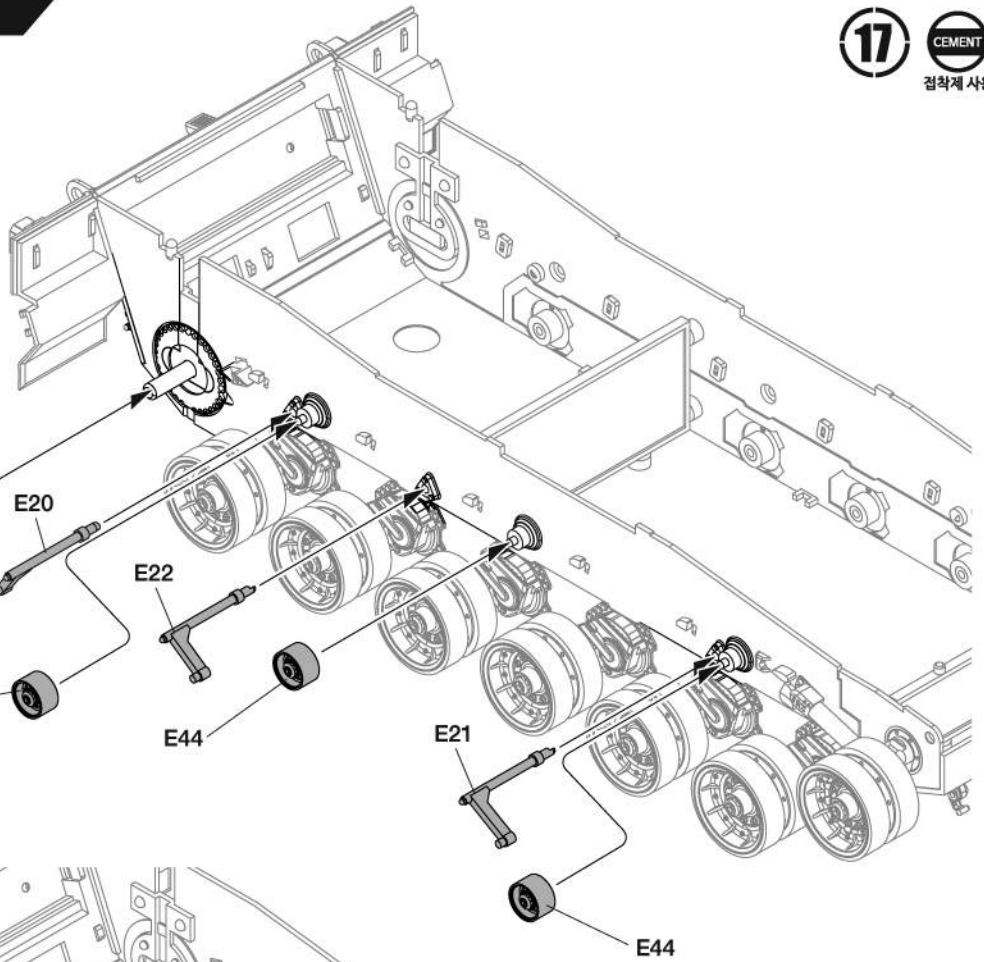
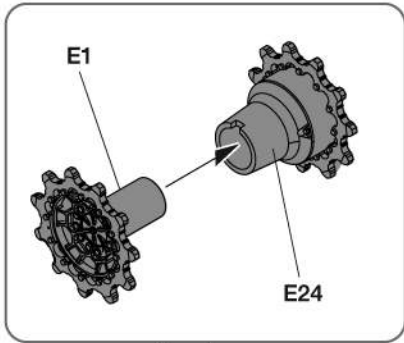
MANUAL 2

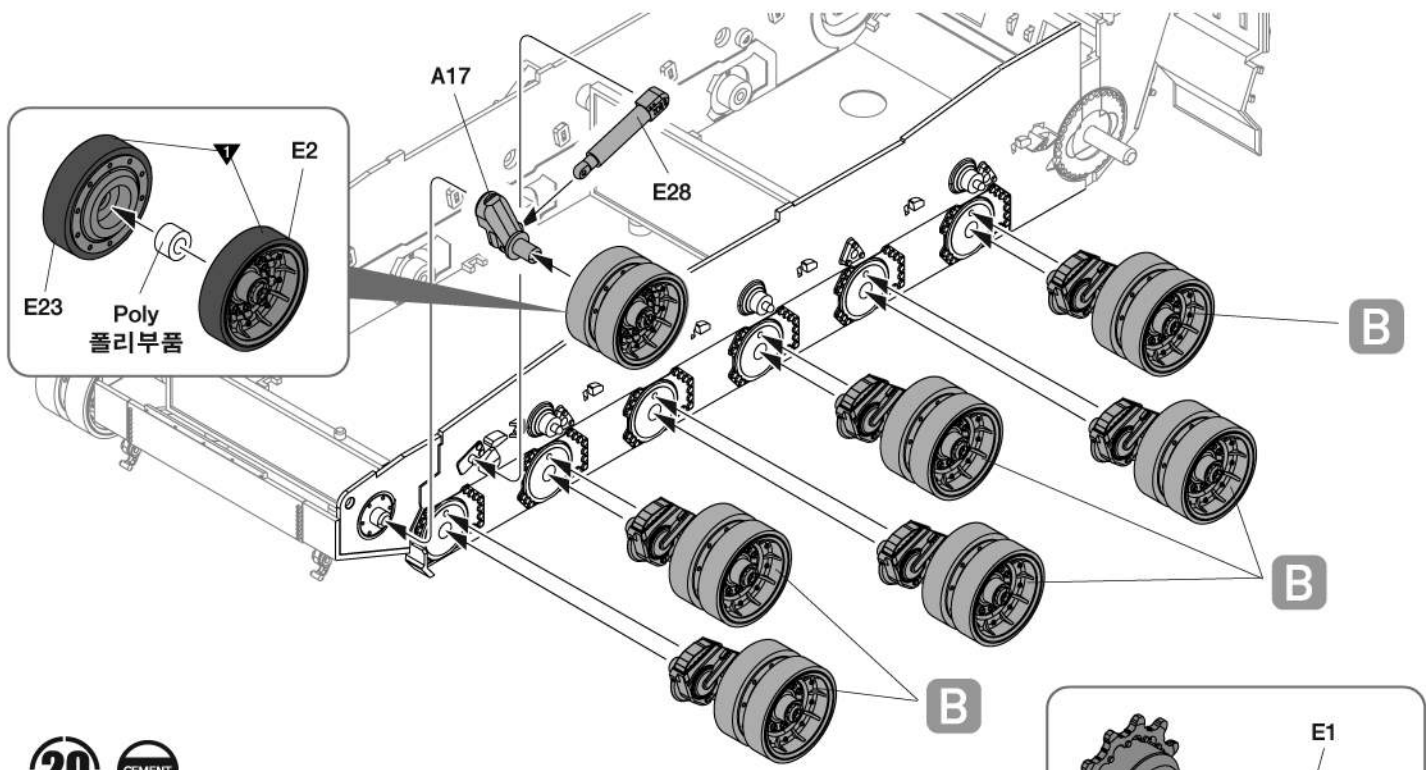
※ To be continued manual second time!  
두번째 설명서로 이어집니다!

ACADEMY  
HOBBY MODEL KITS

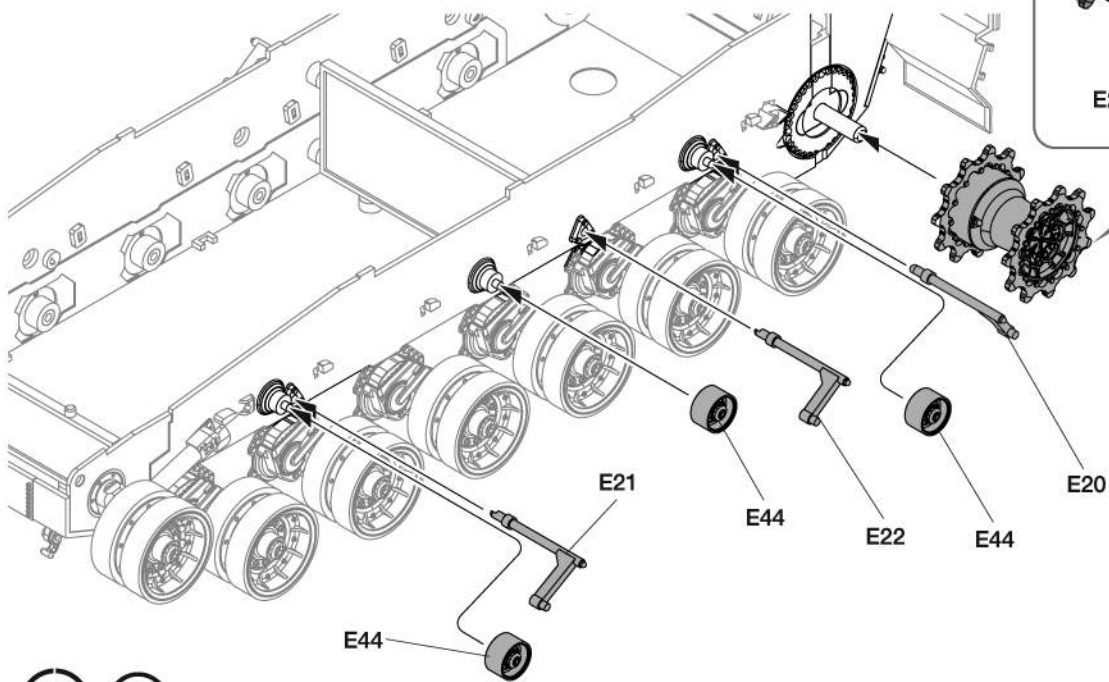
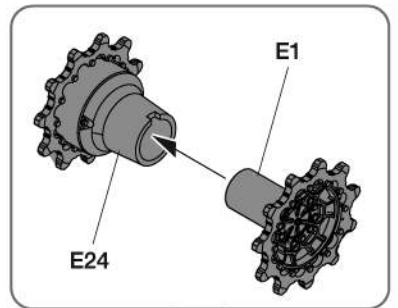
ACADEMY  
ACADEMY PLASTIC MODEL CO., LTD.  
고객상담문의: 031-850-8555



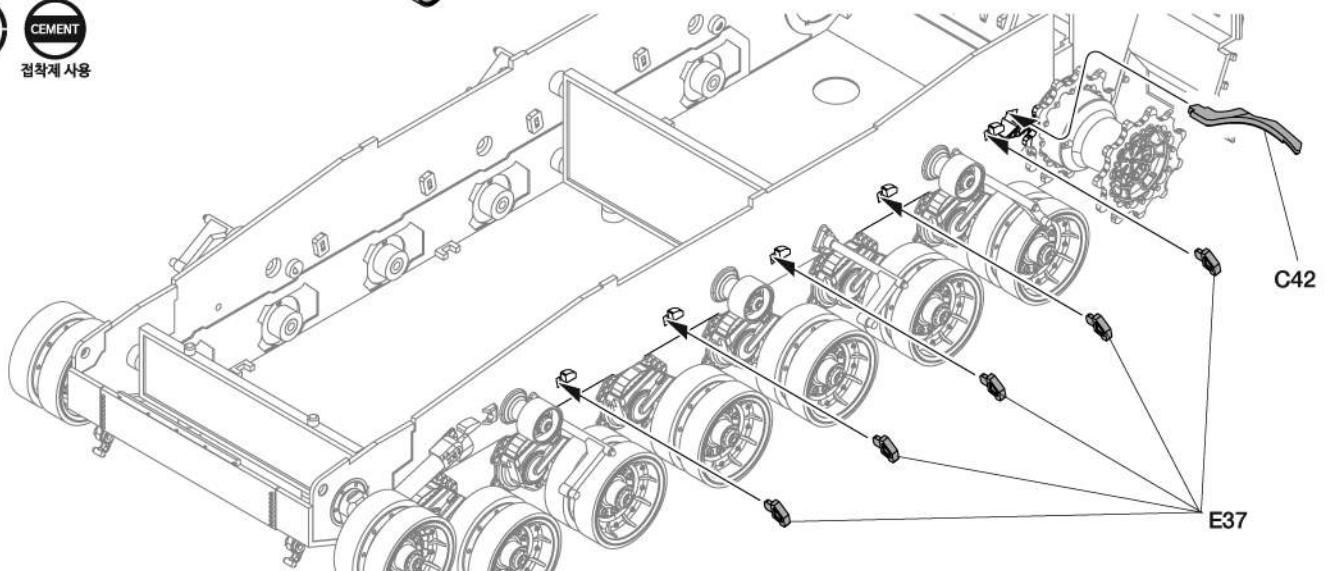




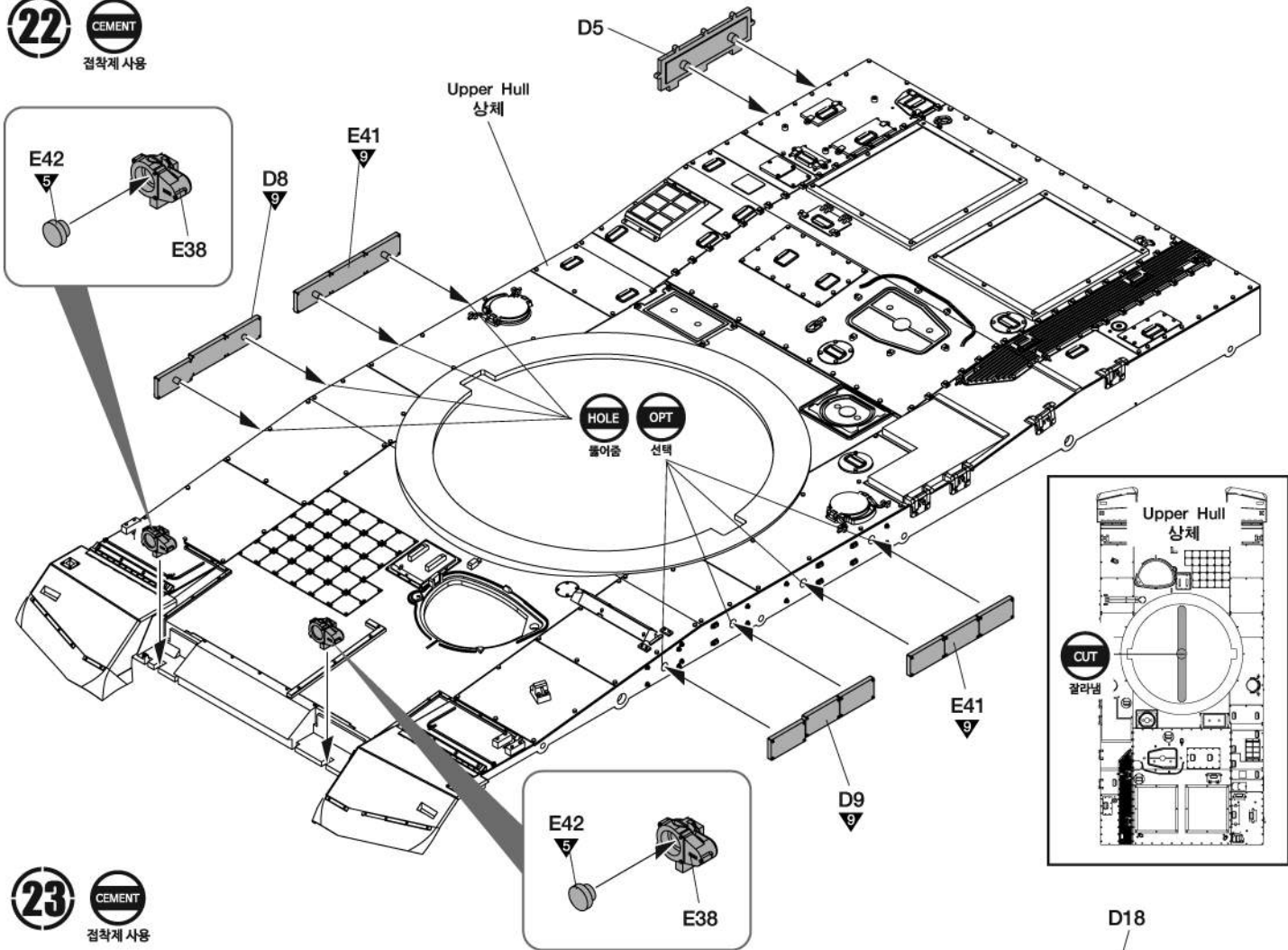
**20**    
 첩착제 사용



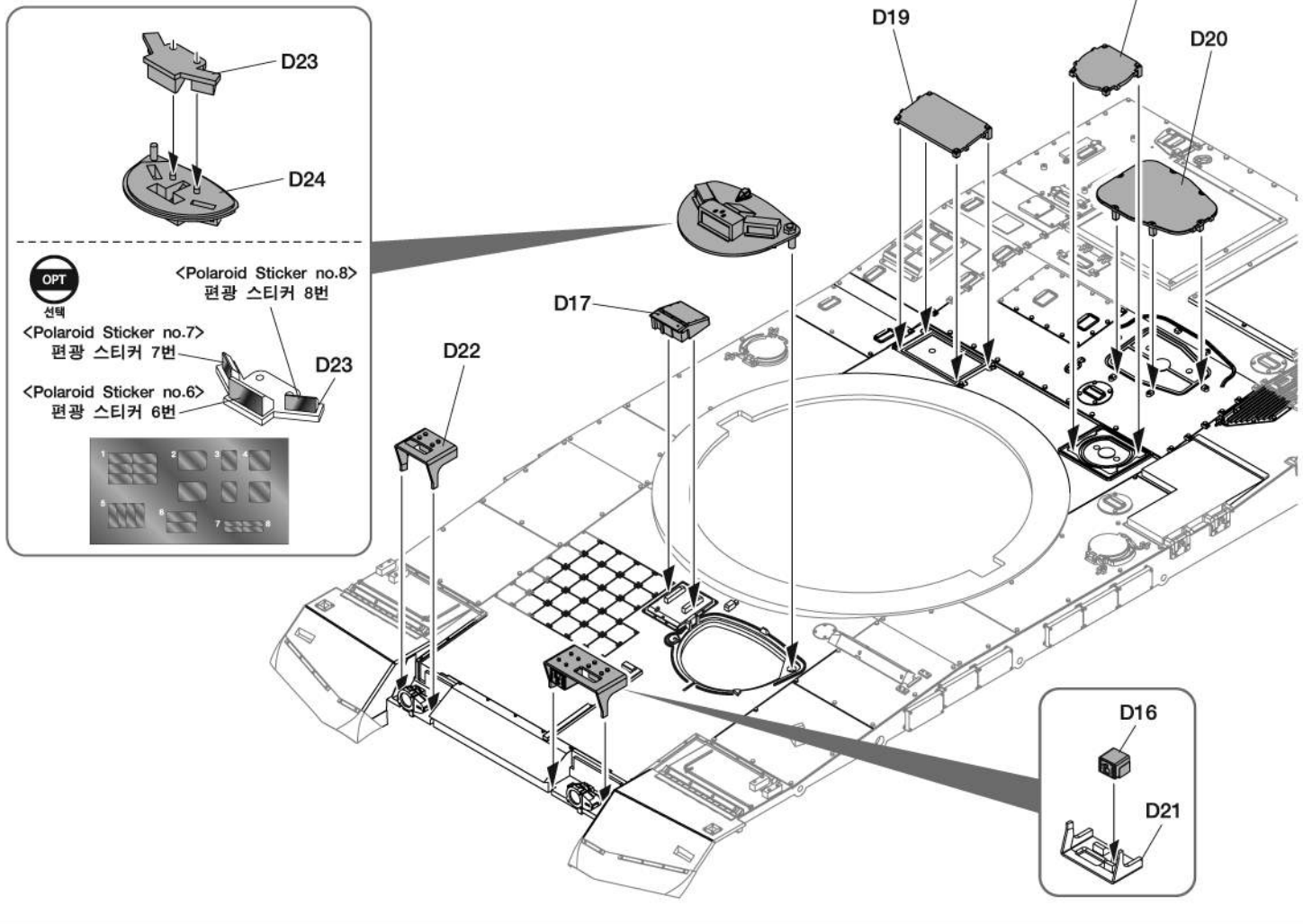
**21**    
 첩착제 사용



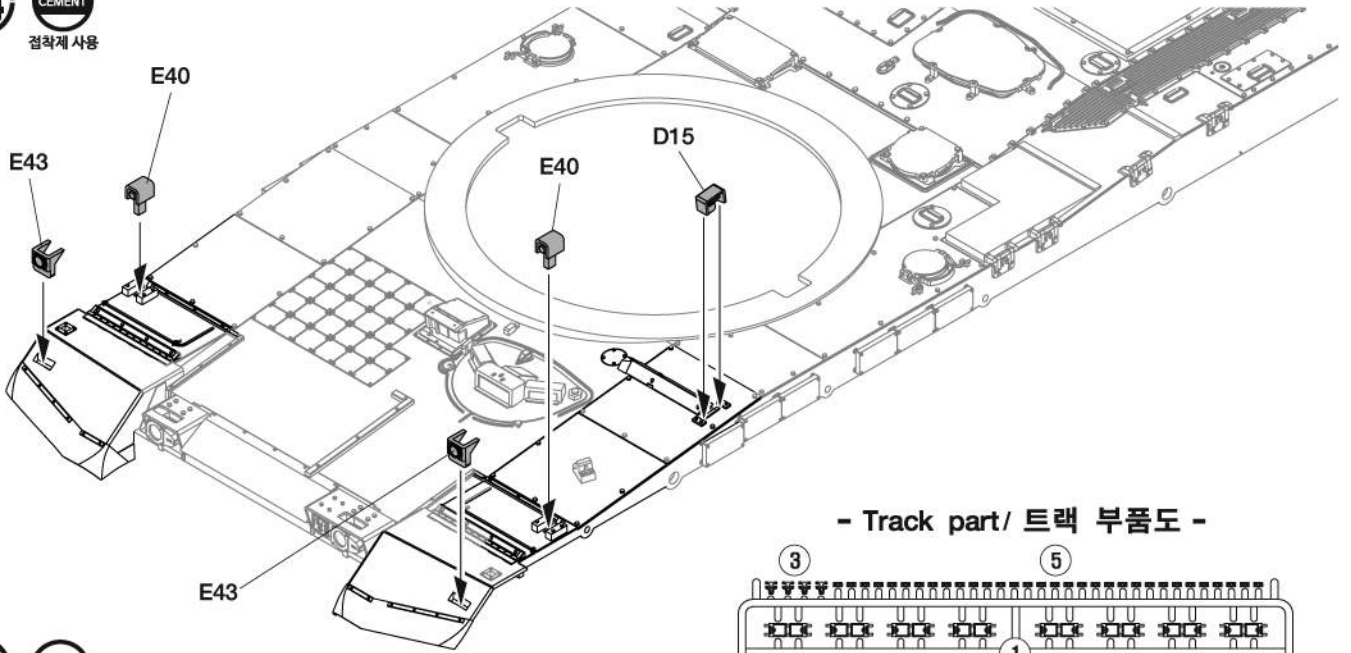
**22** CEMENT  
접착제 사용



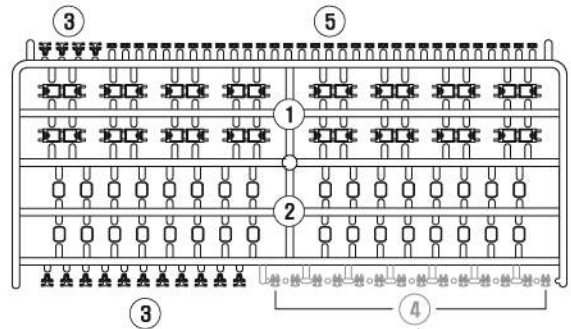
**23** CEMENT  
접착제 사용



**24** CEMENT  
점착제 사용

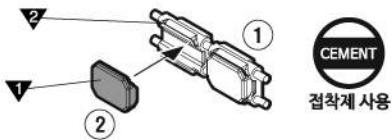


- Track part/ 트랙 부품도 -

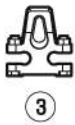


**25** CEMENT  
점착제 사용

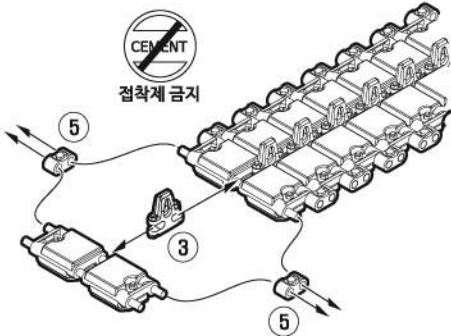
**1** Assembly of the track and pad/ 트랙과 패드 조립



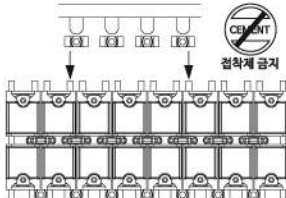
**2** Select guide horn/ 중앙 가이드의 선택



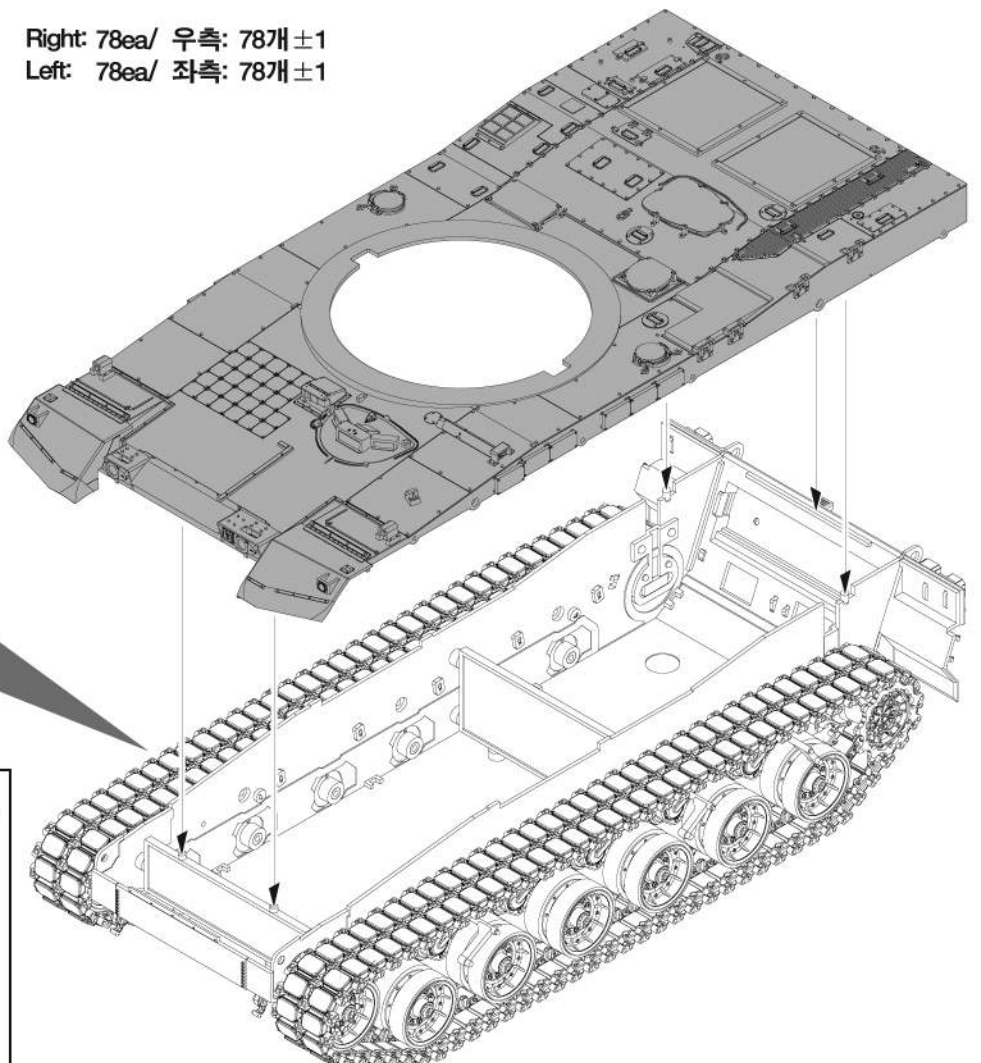
**3** End connector link up/ 양쪽 결합핀 결합



■ End connector link tip/ 결합핀 결합시 참조  
-combine 3-4 (5) parts all at once while stuck in the sprue  
3-4개의 (5)를 런너에 붙은 채로 한번에 결합



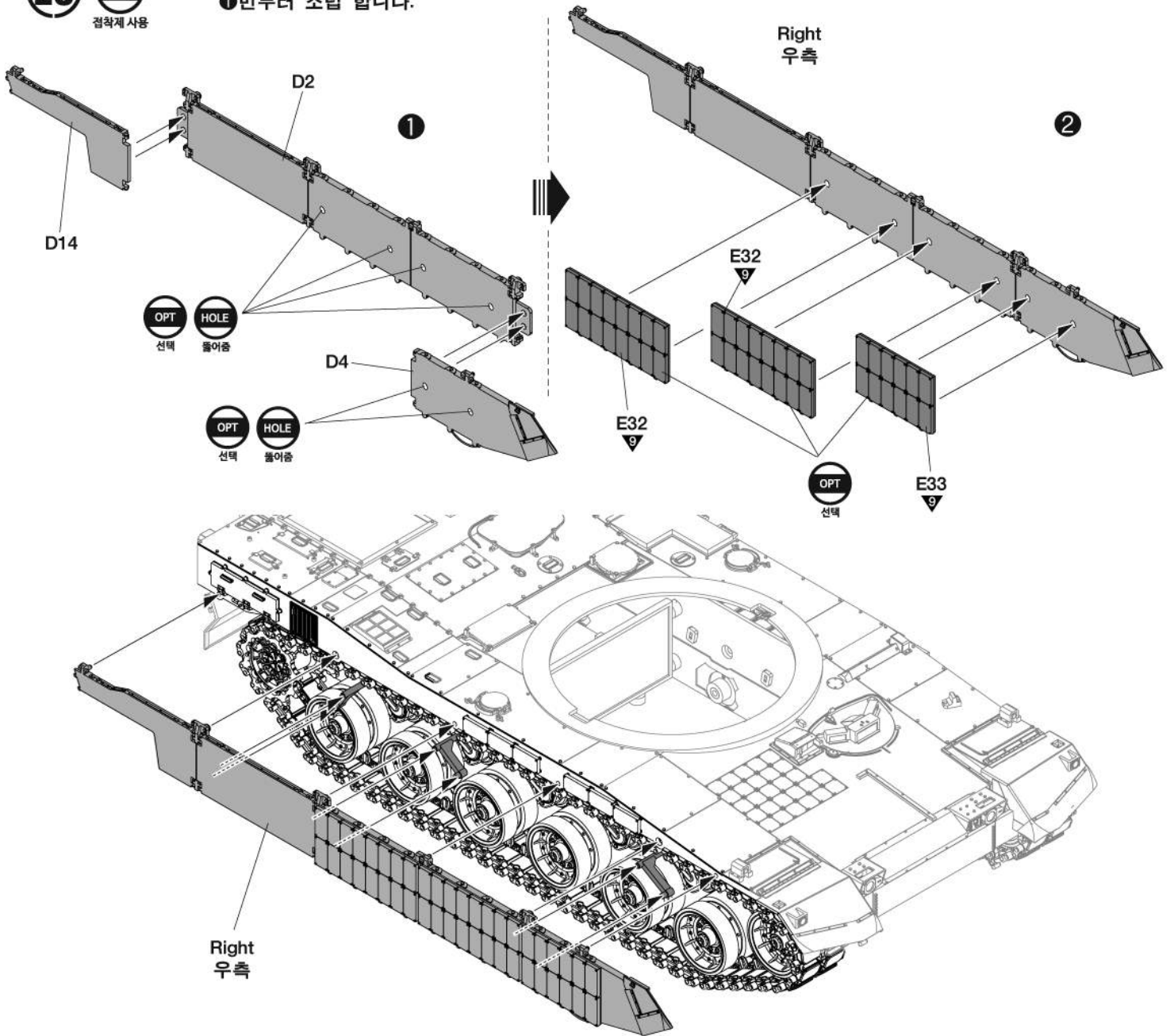
Right: 78ea/ 우측: 78개 ±1  
Left: 78ea/ 좌측: 78개 ±1



26



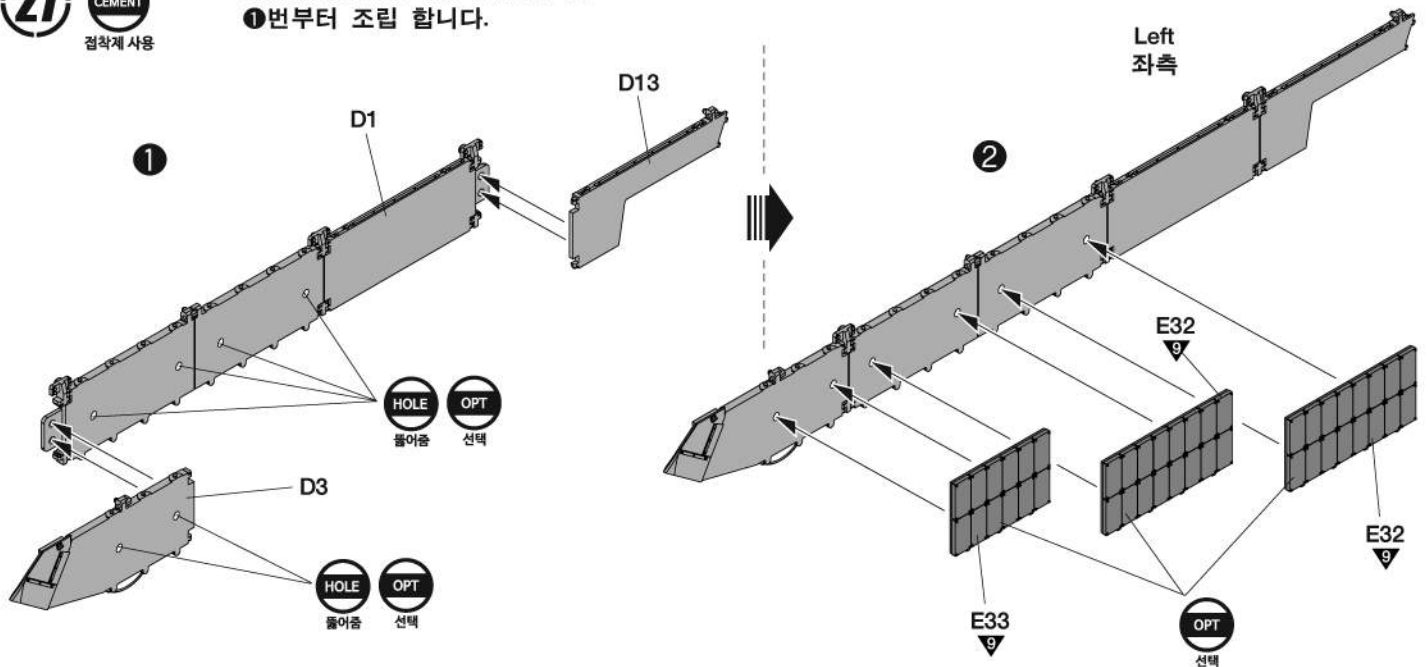
※ Start assemble with number ①  
①번부터 조립 합니다.



27

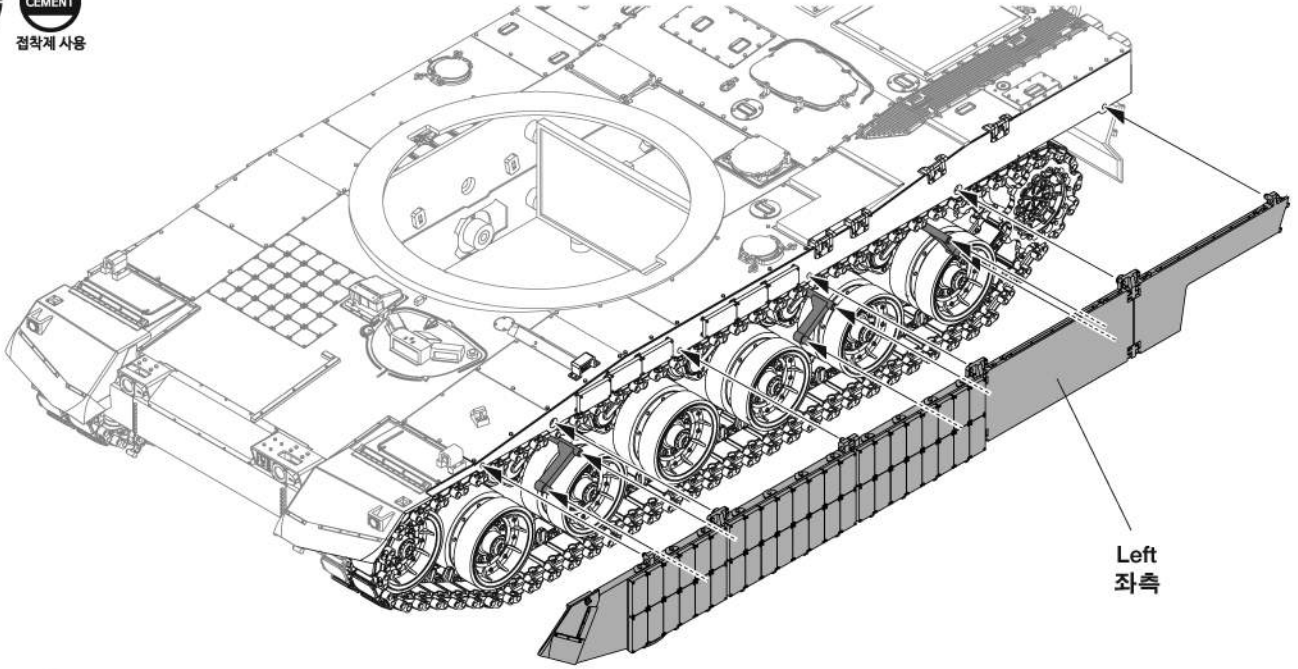


※ Start assemble with number ①  
①번부터 조립 합니다.

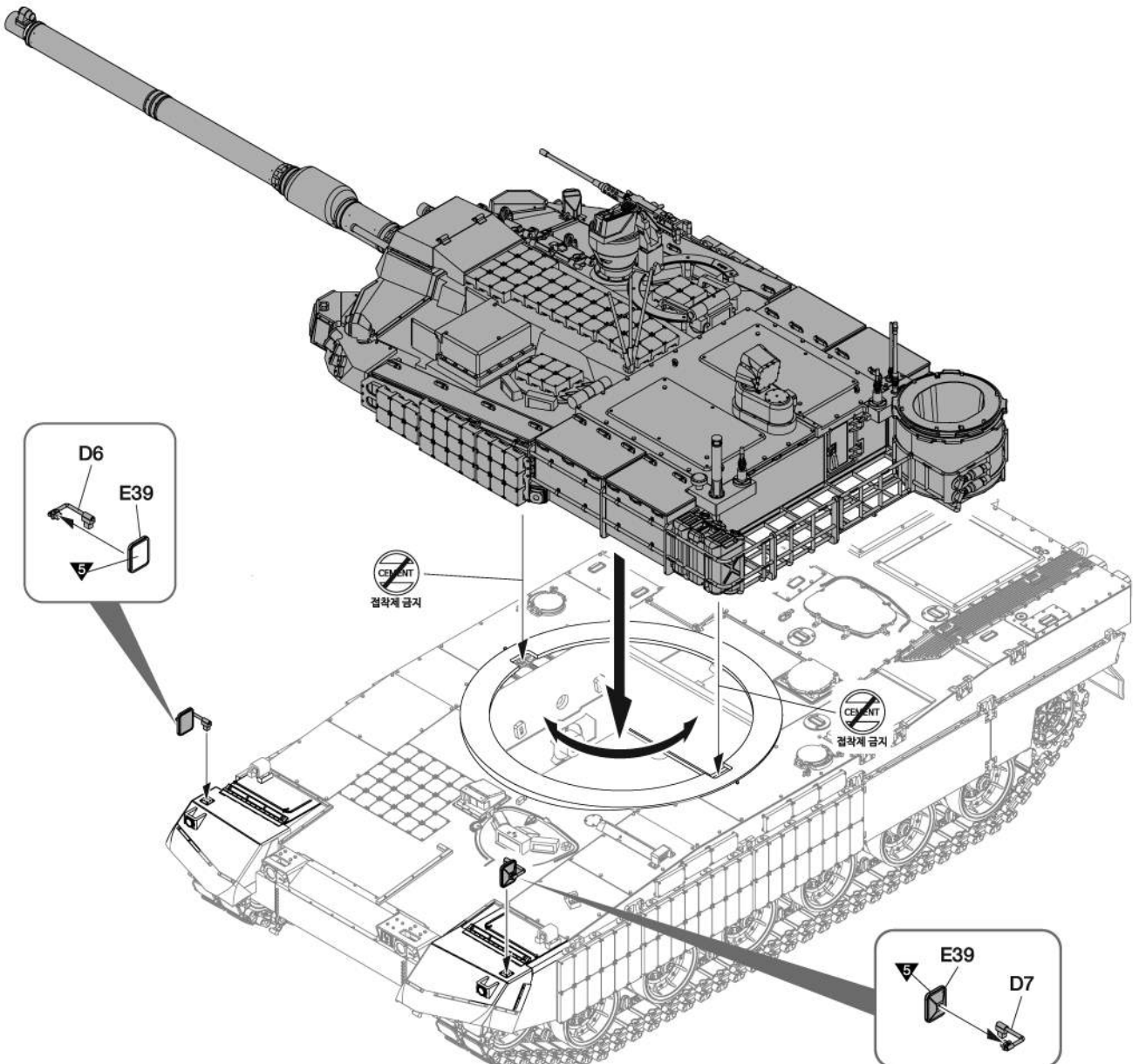




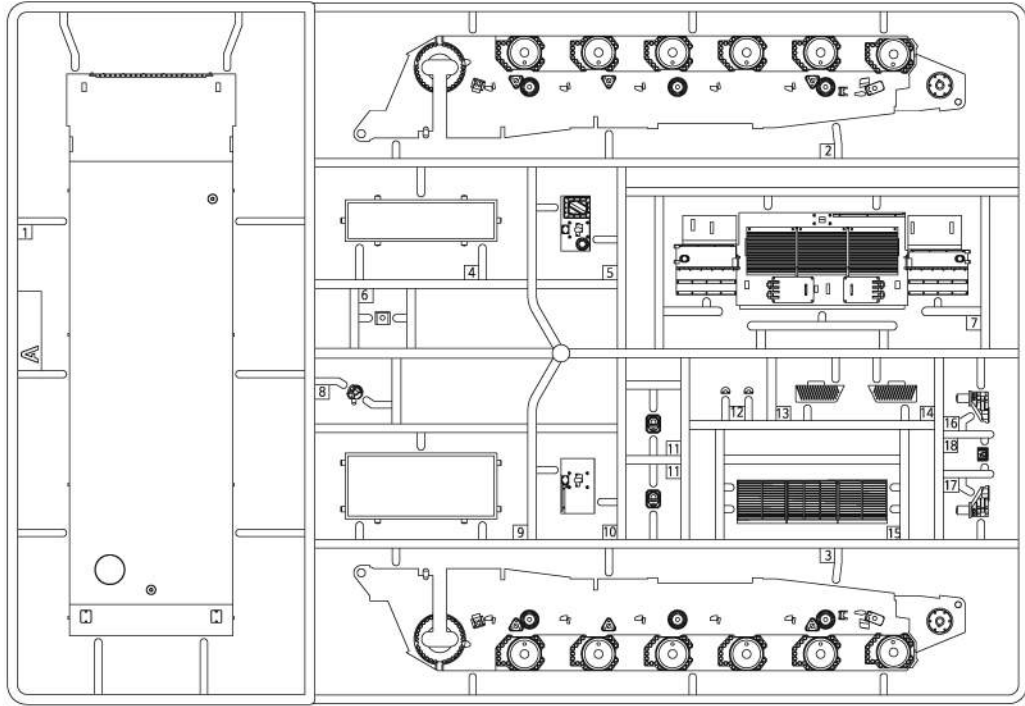
**28** CEMENT  
접착제 사용



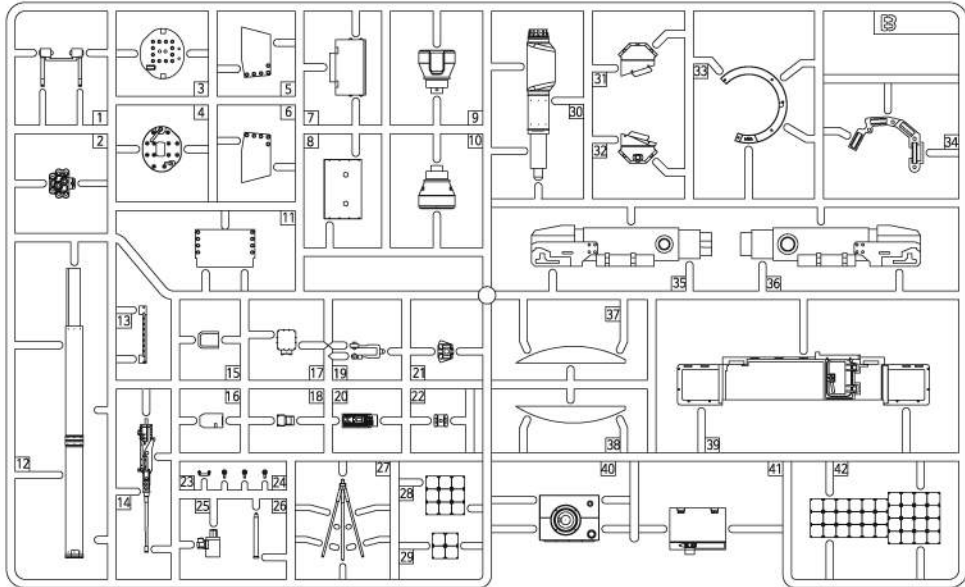
**29** CEMENT  
접착제 사용



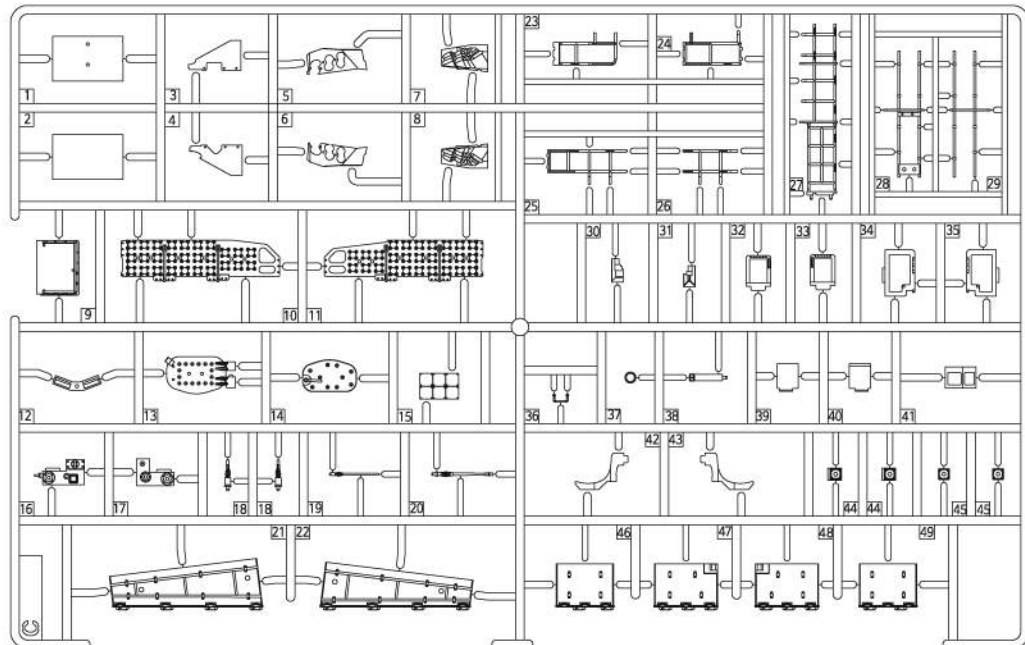
**A**



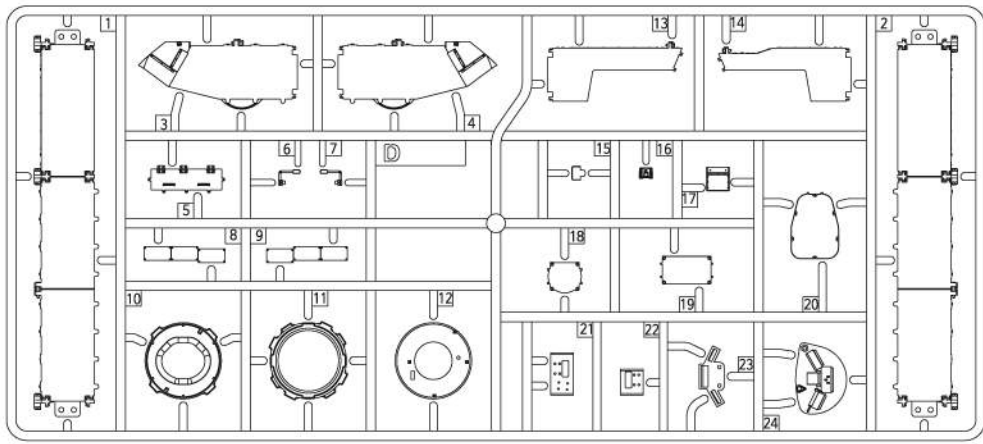
**B**



**C**

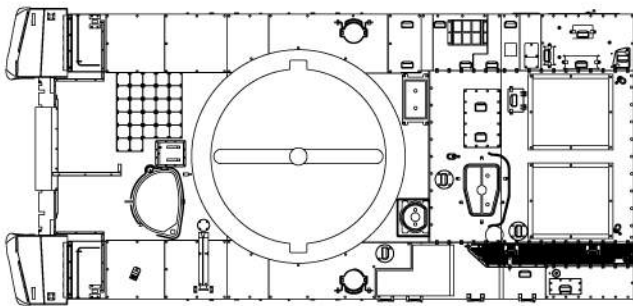
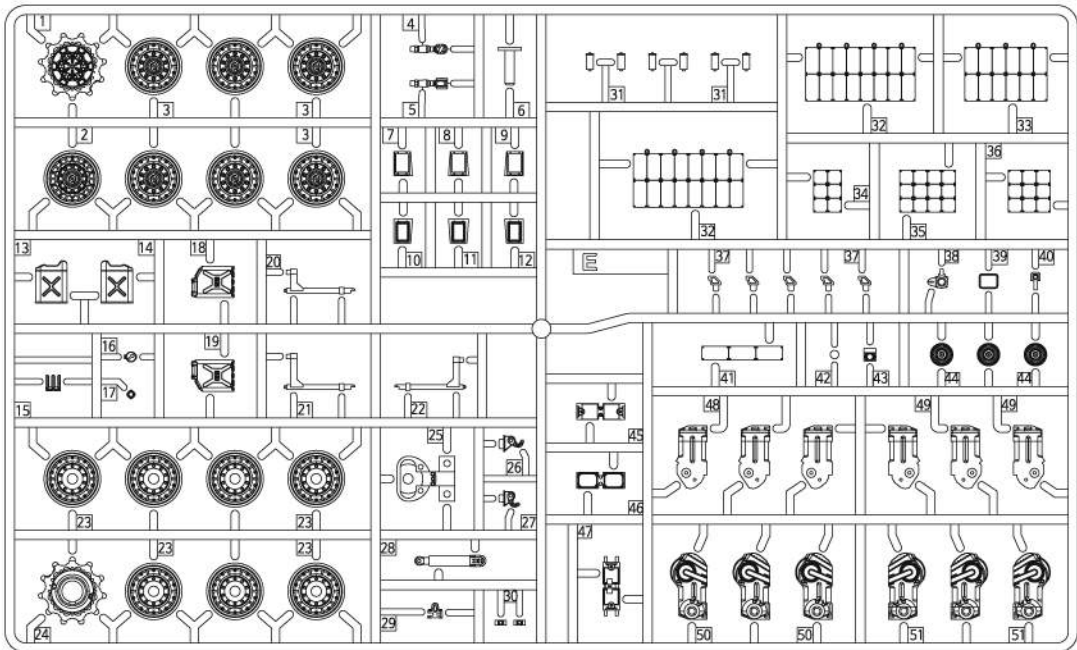


**D**

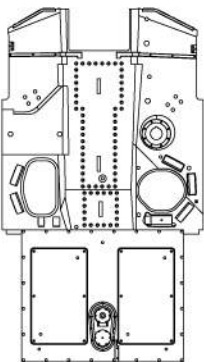


**E**

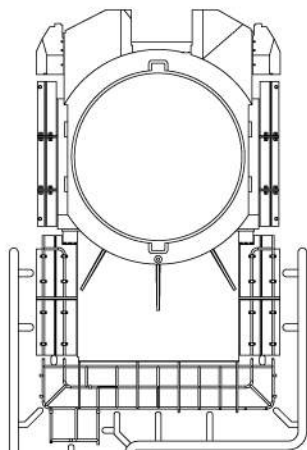
X2



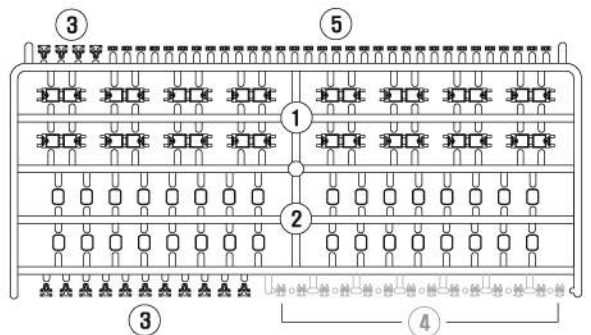
Upper Hull/ 상체



Turret(Upper)/ 포탑(상)



Turret(Lower)/ 포탑(하)



Track Part/ 트랙부품  
X11

Unused Parts/ 불필요 부품

- Decal/ 전사지
- Thread/ 실
- Photo Etched/ 에칭
- Polaroid Sticker/ 편광 스티커

● Unused Parts/ 불필요 부품  
E16X1, E18X1, E19X1, E45, E46

**ACADEMY**  
HOBBY MODEL KITS

**ACADEMY**  
ACADEMY PLASTIC MODEL CO., LTD.  
고객상담문의 : 031-850-8555



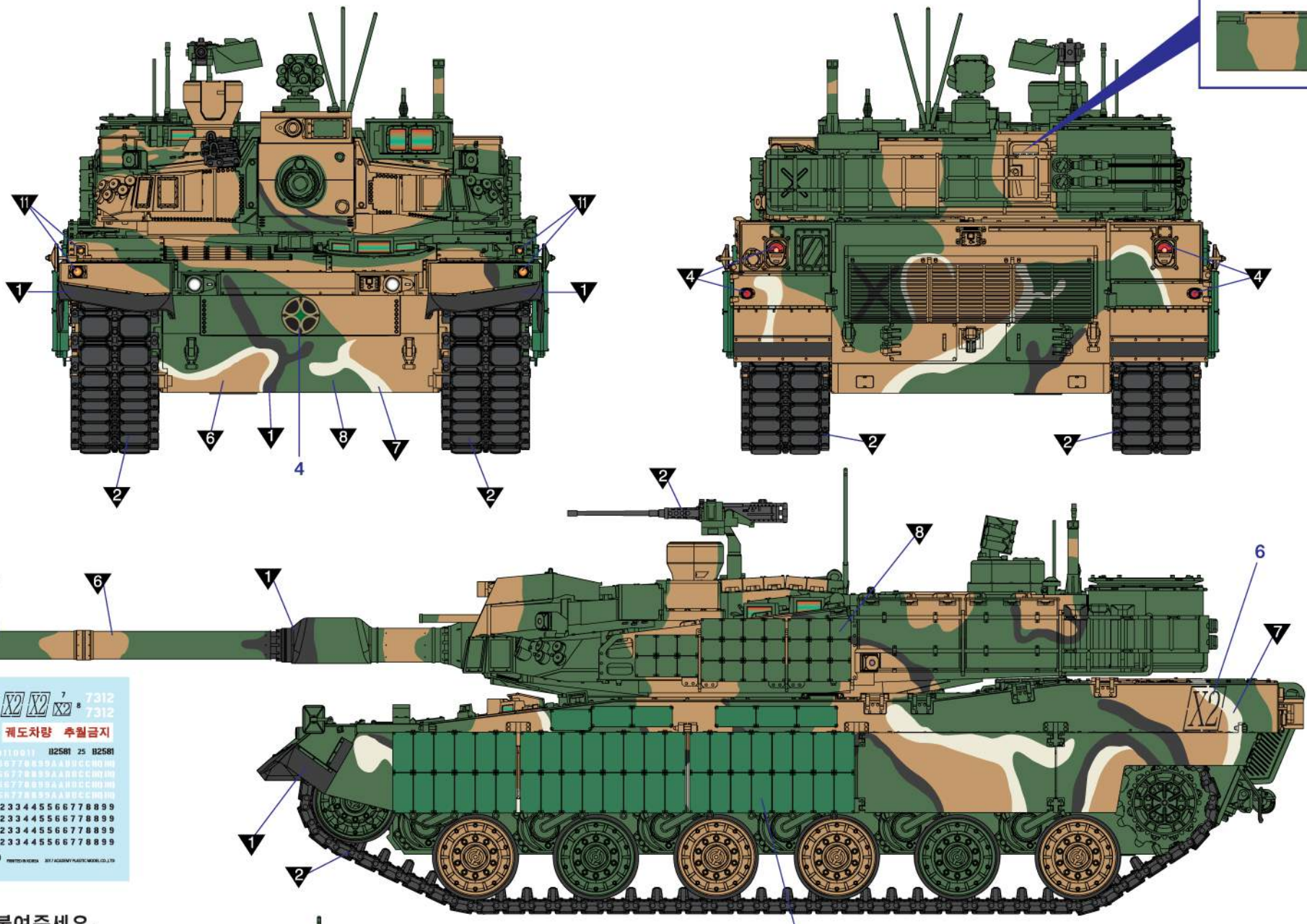
# painting & decal placement / 색칠 및 전사지붙이기

● R.O.K ARMY K2 'Black Panther' / Explosive Reactive Armour(ERA)  
 대한민국 육군 K2 '흑표' 전차 / 반응형 장갑장착 형태

\*Flag/ 깃발



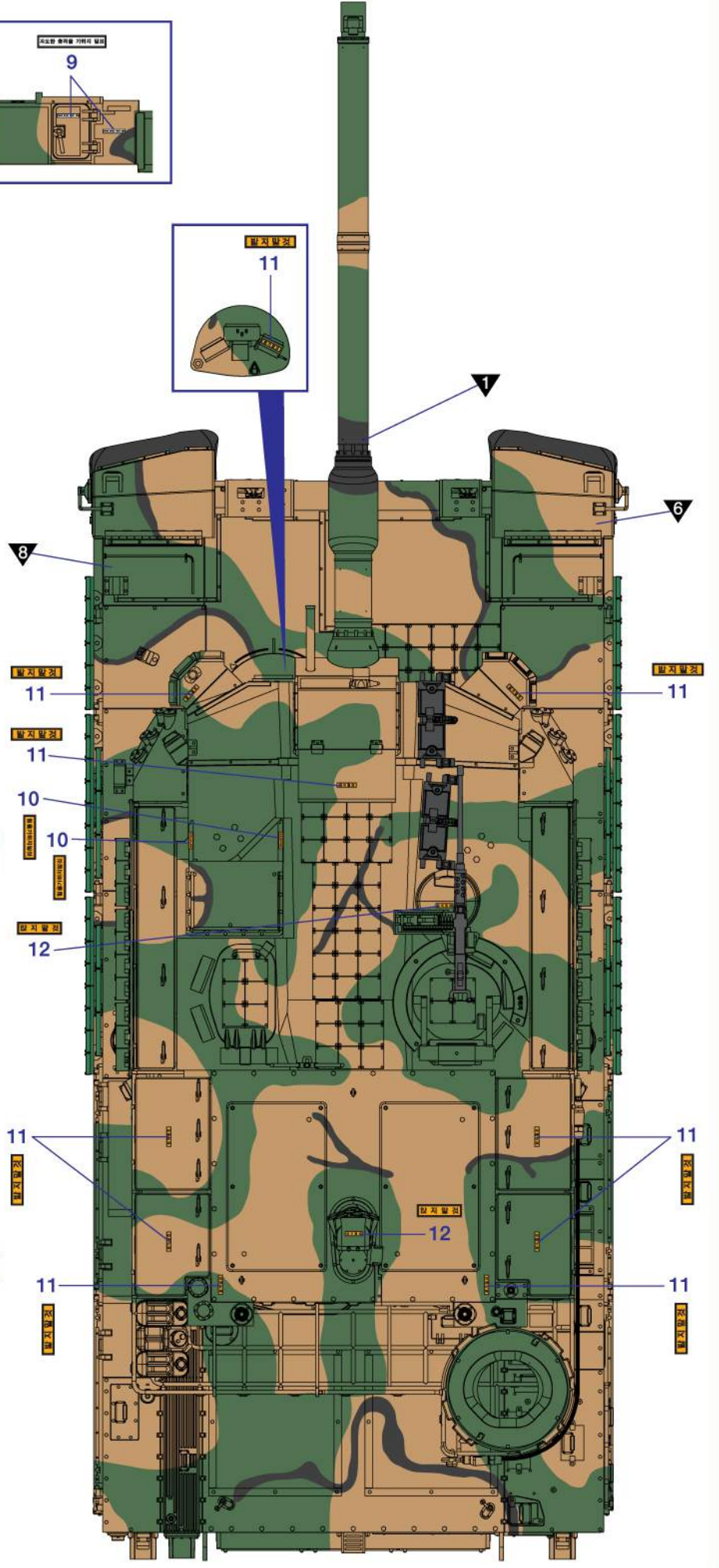
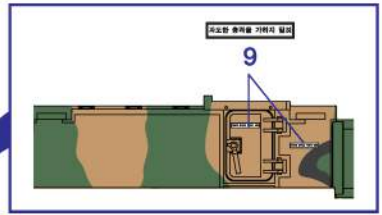
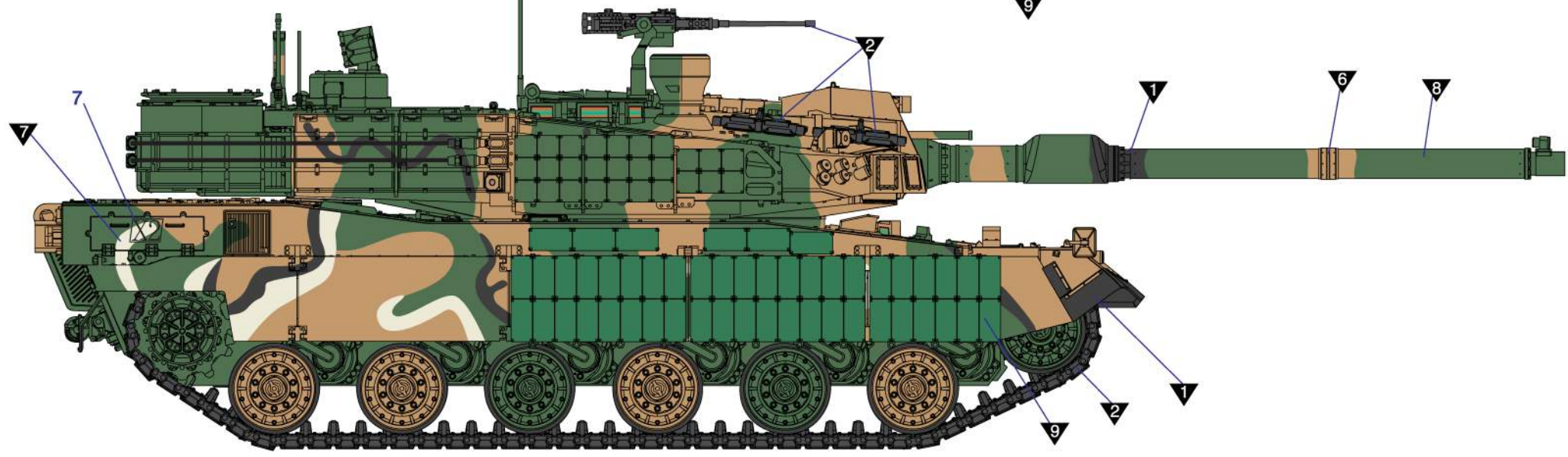
Real Size  
실제크기



1	2	3	4	5	6	7	7312
9	10	11	12	13	14	15	16
17	18	19	20	21	22	23	24
25	26	27	28	29	30	31	32

13511 1/35th R.O.K.ARMY K2 'Black Panther' (흑표)

\*Free attached decal.  
 기호에 맞게 전사지를 붙여주세요.





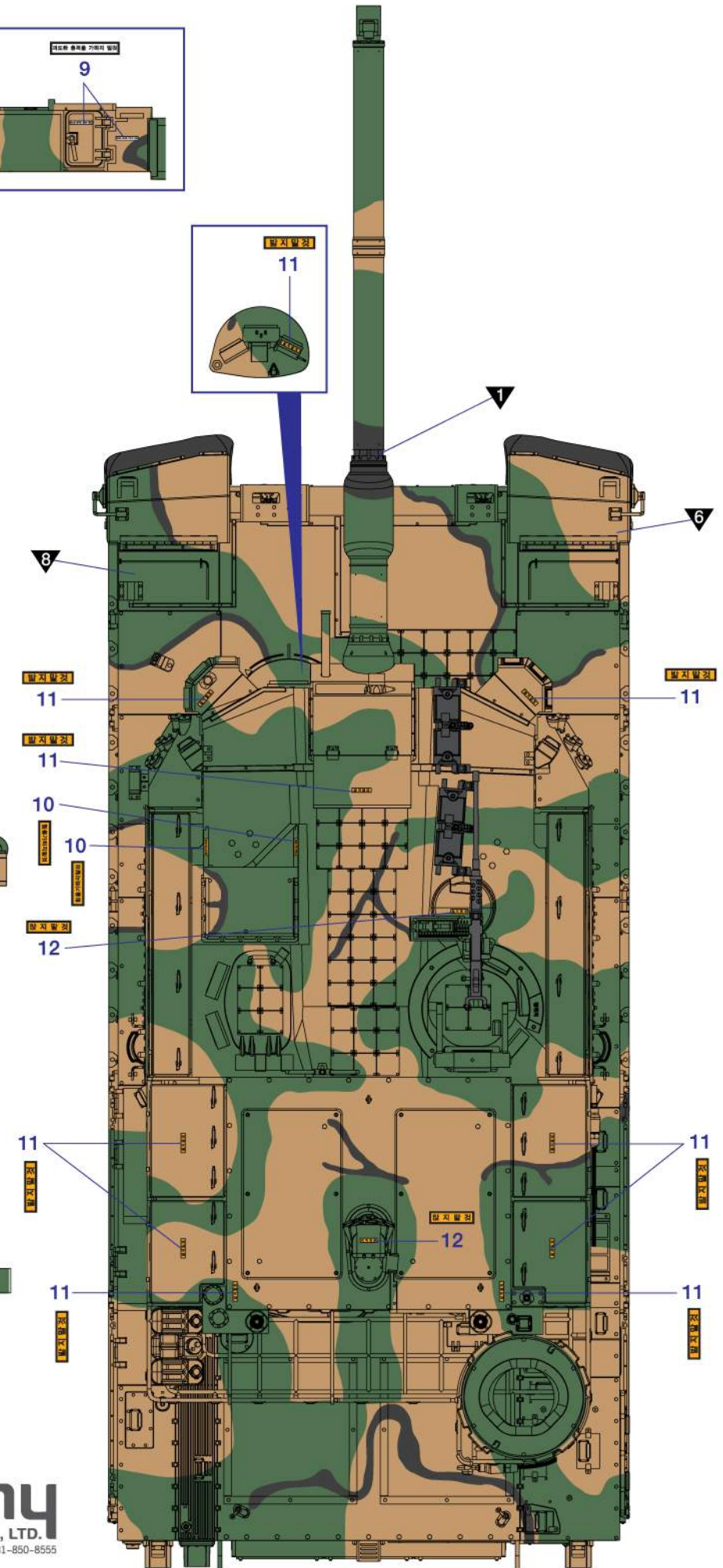
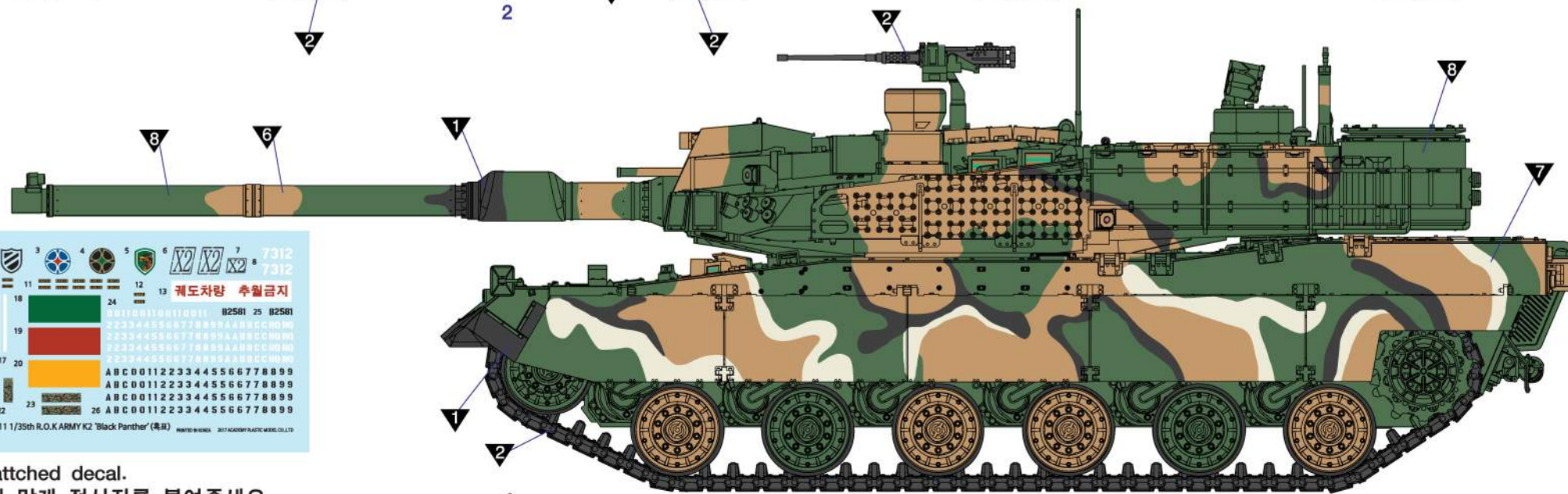
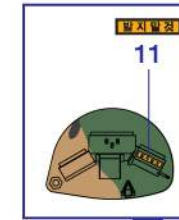
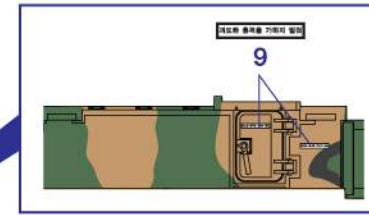
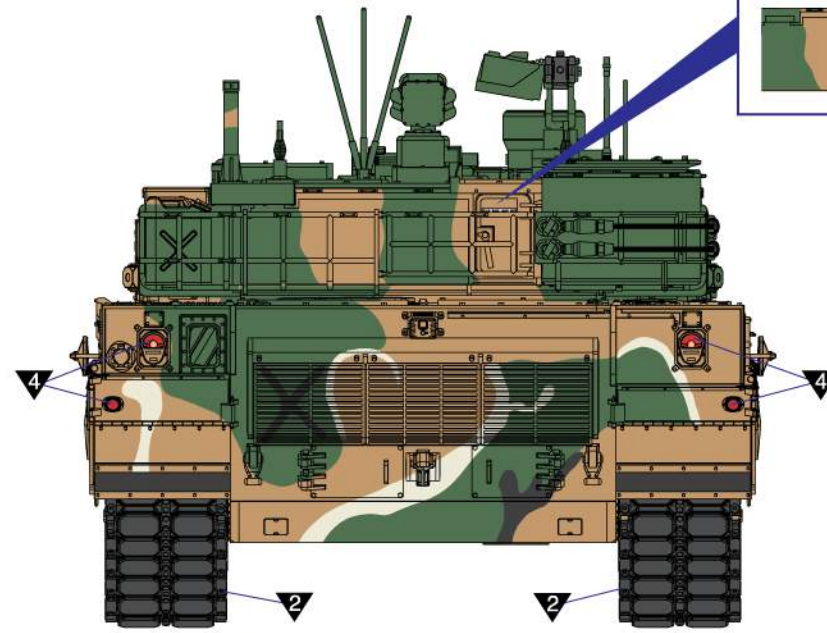
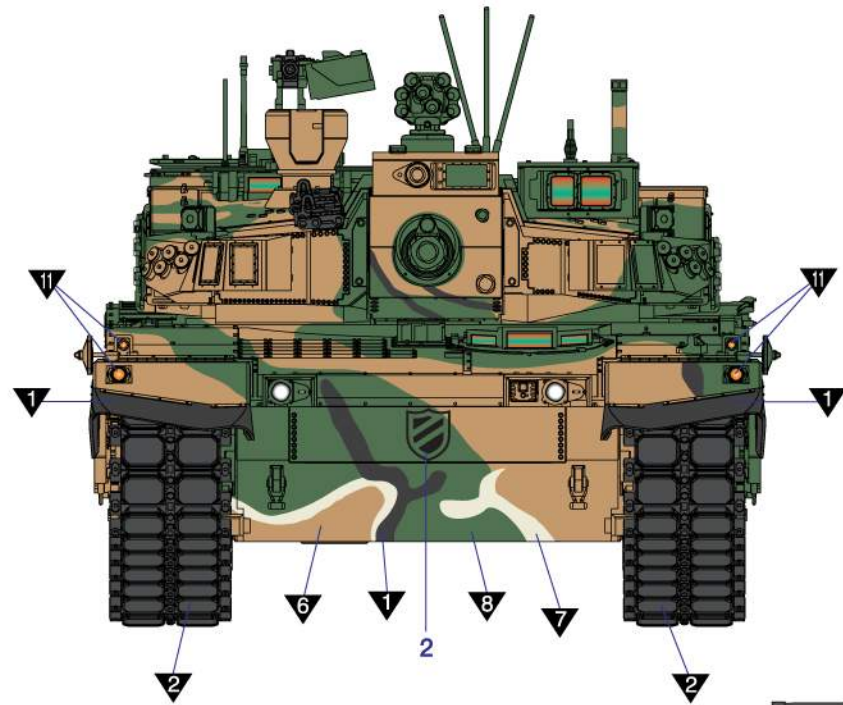
# painting & decal placement/ 색칠 및 전사지붙이기

● R.O.K ARMY K2 'Black Panther'  
대한민국 육군 K2 '흑표' 전차

\*Flag/ 깃발



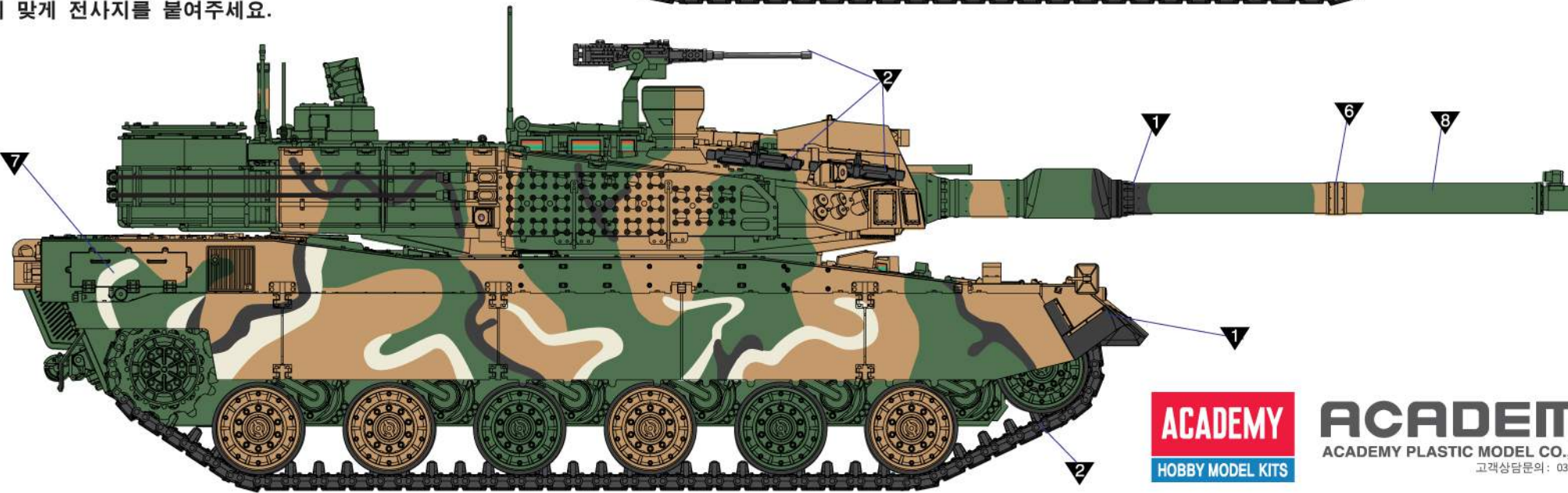
Real Size  
실제크기



1	2	3	4	5	6	7	7312
9	10	11	12	13	14	15	16
17	18	19	20	21	22	23	24
25	26	27	28	29	30	31	32
33	34	35	36	37	38	39	40
41	42	43	44	45	46	47	48
49	50	51	52	53	54	55	56
57	58	59	60	61	62	63	64
65	66	67	68	69	70	71	72
73	74	75	76	77	78	79	80
81	82	83	84	85	86	87	88
89	90	91	92	93	94	95	96
97	98	99	100	101	102	103	104
105	106	107	108	109	110	111	112
113	114	115	116	117	118	119	120
121	122	123	124	125	126	127	128
129	130	131	132	133	134	135	136
137	138	139	140	141	142	143	144
145	146	147	148	149	150	151	152
153	154	155	156	157	158	159	160
161	162	163	164	165	166	167	168
169	170	171	172	173	174	175	176
177	178	179	180	181	182	183	184
185	186	187	188	189	190	191	192
193	194	195	196	197	198	199	200

13511 1/35th R.O.K.ARMY K2 'Black Panther' (흑표) MADE IN KOREA 2017 ACADEMY PLASTIC MODEL CO., LTD.

\*Free attached decal.  
기호에 맞게 전사지를 붙여주세요.



**ACADEMY**  
HOBBY MODEL KITS

**ACADEMY**  
ACADEMY PLASTIC MODEL CO., LTD.  
고객상담문의: 031-850-8555