

SCALE  
1/35  
U.S. ARMY M163  
'VULCAN'



13507

ACADEMY  
HOBBY MODEL KITS

\* You can download the latest version of an instruction manual for this model by visiting [www.academyhobby.com](http://www.academyhobby.com), clicking the link for 'INSTRUCTION & DOWNLOAD' and entering the item number. 본 제품의 조립 중 궁금한 점은 [www.academy.co.kr](http://www.academy.co.kr) 접속 후 메뉴 '자료실' -> '프라모델' 로 이동하여 해당 제품명을 입력하면 최신의 설명서를 확인하실 수 있습니다.



**CAUTION!**

-주의-

<READ THIS BEFORE YOU BEGIN>  
<ALLGEMEINE HINWEISE>  
<LISEZ CE QUI SUIT AVANT DE COMMENCER LE MONTAGE>  
<組み立てる前に>  
<조립하기 전에 먼저 읽어 주십시오>

**<LISEZ CE QUI SUIT AVANT DE COMMENCER LE MONTAGE>**

- Etudier les schémas d'assemblage. - Contrôler que chaque pièce soit bien conforme avant de la coller à sa place.
- N'utilisez pas trop de colle pour réunir les pièces. - Ne faites jamais manipuler la colle ou peinture à proximité d'une flamme.
- Aérer soigneusement la pièce où vous peignez(ouvrez la fenêtre).
- Après avoir sorti les pièces du sac en plastique, déchirer le sac afin d'éviter que les enfants ne le mettent sur la tête et ne s'étouffent.

**<組み立てる前に>**

- 組み立てる前に説明書をお読み下さい。 - 部品をランナーから切りはなす時は模型用ニッパーとカッターを使用します。
- 接着剤を少しなめに使うことがきれいに仕上げるコツです。 - 接着する前に部品を合わせて確かめます。
- 接着剤や塗料を使用する時はときどき窓を開けて換気に気をつけましょう。
- 組み立て後の部品やビニール袋は小さな子供の手の届かない安全な所に保管して下さい。

**■조립하기 전에**

- 부품을 조립하기 전에 설명서를 잘 읽어본 후 조립한다.
- 접착하기 전에 부품을 맞추어 확인한 후 조립한다.
- 부품을 자를 때에는 칼이나 니퍼로 깨끗이 잘라낸다.
- 점착제를 사용할 곳과 사용하지 않는 곳에 주의하고 너무 많이 바르지 않도록 한다.
- 에나멜 페인트나 점착제를 사용할 때는 창문을 열어 환기를 시키고 화기를 멀리한다.
- 사용 후 남은 부품은 어린 아이들의 손에 닿지 않도록 잘 처리한다.

**<READ THIS BEFORE YOU BEGIN>**

- Study the instructions before assembling. - Check the fit of each piece before cementing into place.
- Do not use too much cement to join parts. - Never use cement or paint near open flame.
- Open a window or make area well ventilated when cement or paint is in use.
- Tear up and throw away the empty plastic bags to avoid danger of suffocation for little children.

**<ALLGEMEINE HINWEISE>**

- Die Anordnung der Bauteile ist aus den Zeichnungen der Anleitung ersichtlich.
- Die Teile vor dem Verkleben ungeleimt zusammenhalten, um ihren paßsitz zu prüfen.
- Klebstoff und Farben niemals in der Nähe einer Flamme verwenden.
- Während der Bemalung mit Spritzpistole oder Pinsel für frische Luftzufuhr, z.B. öffnen des Fensters, sorgen.
- Bausatz von kleinen Kindern fernhalten. Verhüten Sie, daß Kinder irgendwelche Bauteile in den Mund nehmen oder Plastiktüten über den Kopf ziehen.



접착제 사용



접착제 금지



수만큼 조립



전사지



무게추



채움



잘라냄



선택



반대측 조립



뚫어줌



주의



버전

MAIN COLOR		FLAT BLACK 무광 검은색				STEEL 스틸				SAND 샌드			
PAINT INDEX		Humbrol		GSI Creos		Lifecolor	TESTORS / MODELMASTER		Revell		Vallejo		
		ENAMEL	ACRYL	AQUEOUS HOBBYCOLOR	Mr. COLOR		ENAMEL	ACRYL	ENAMEL	ACRYL	MODEL COLOR	MODEL AIR	
1	FLAT BLACK	33	33	H12	33	LC02	1749	4768	32108	36108	950	57	무광 검은색
2	STEEL	53	53	H28	78	LC76	1405		32191	36191	863	72	스틸
3	SILVER	11	11	H8	8	LC74	2914	4678	32190	36190	997	63	은색
4	NATO GREEN FS34094	116			TC10	UA303	2129	4807			975	18	나토 그린
5	NATO BROWN FS30051	170			TC11	UA302	2069	4797			872		나토 브라운
6	NATO BLACK FS37030	182			TC12	UA301	2040	4767	32109	36109	862	56	나토 블랙
7	SAND	121		H313	313		1706	4620			819	75	샌드
8	OLIVE DRAB FS34087	66	66	H78	38	UA106	1787	4627	32166	36166	887	43	올리브 드랍
9	KHAKI FS30277	26	26	H81	55	UA019	1704	4611	32189	36189	988	23	카키
10	RUST FS30109	180		H33	81	UA088	1785	4675	32183	36183	871		러스트
11	WOOD BROWN	10	10	H37	43	UA085	1540		32382	36382	875		우드 브라운
12	GOLD	16	16	H9	9	LC75	1744	4671	32194	36194	996	66	골드
13	CLEAR RED	1321		H90	47			4630			934		투명 빨간색

● Necessary tool for etching attachment  
에칭 부착에 필요한 도구



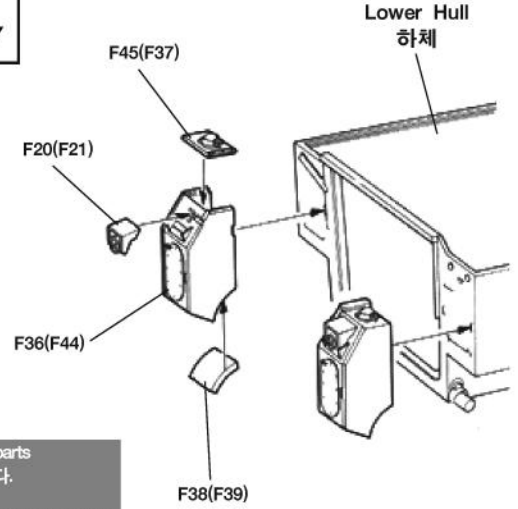
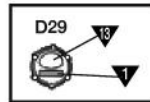
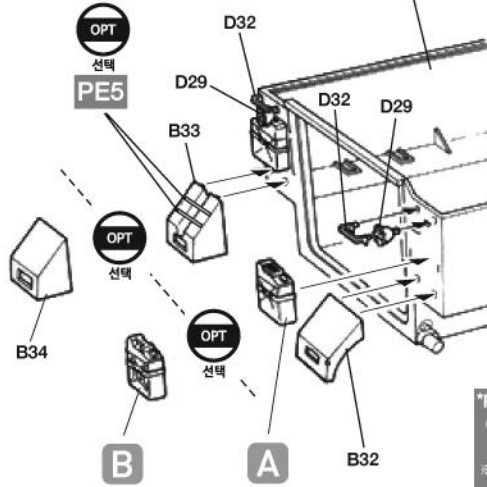
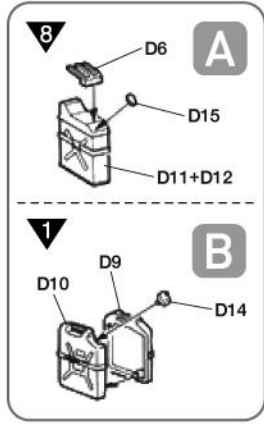
Instant glue(순간접착제)



Knife(커터칼)

**1** CEMENT  
접착제 사용

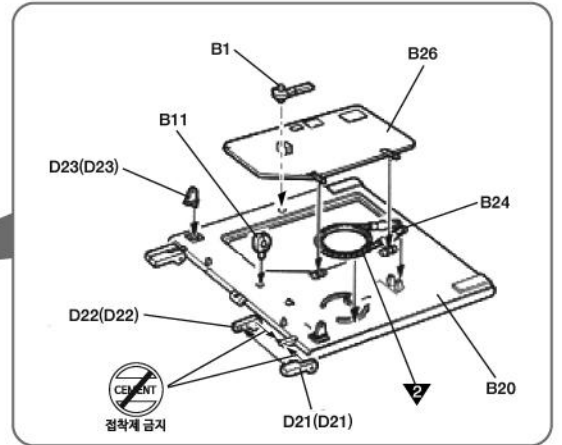
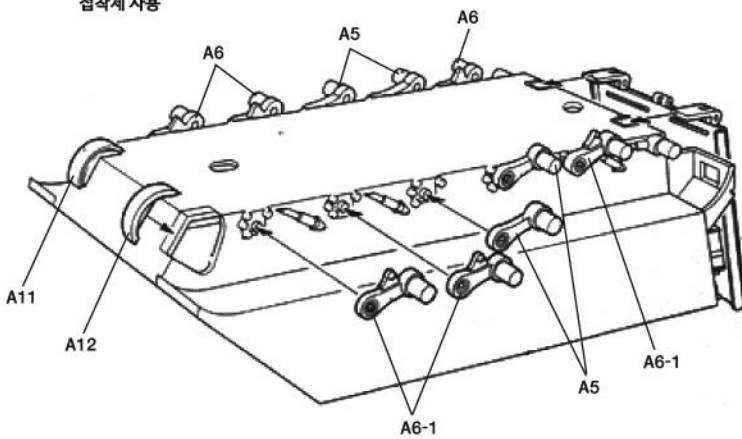
※ ( ) is opposite number.  
( ) 는 반대측 번호입니다.



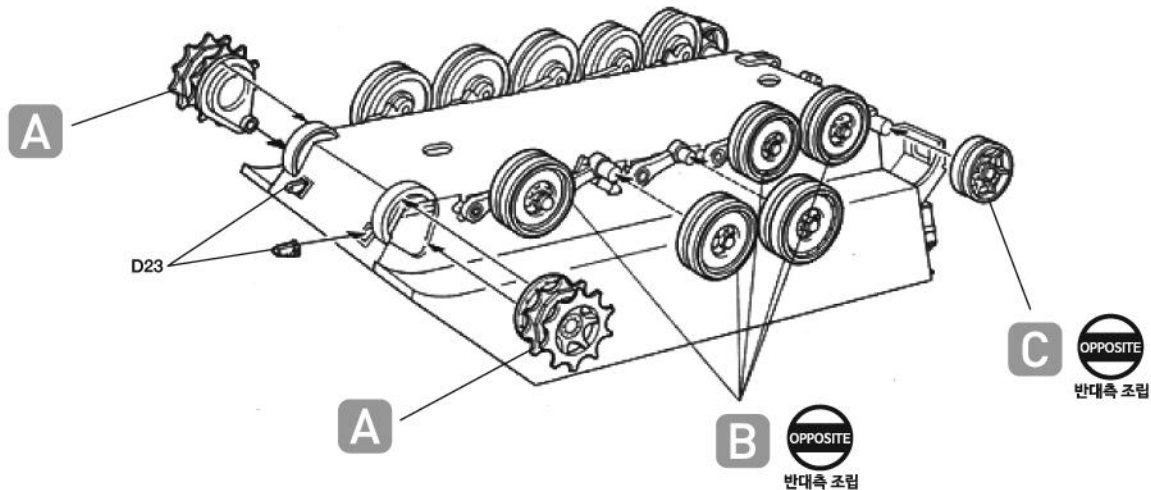
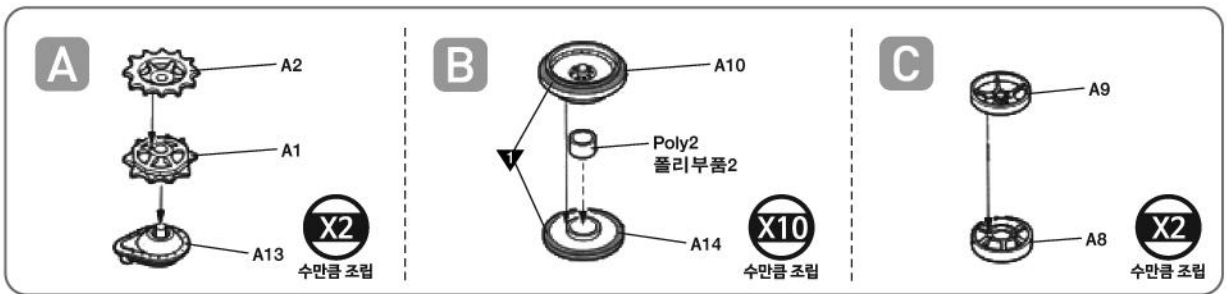
\*PE: Photo Etched parts  
에칭적용부분입니다.  
※ Use instant glue when attaching.  
순간접착제로 붙입니다.

**2** CEMENT  
접착제 사용

※ ( ) is opposite number.  
( ) 는 반대측 번호입니다.



**3** CEMENT  
접착제 사용



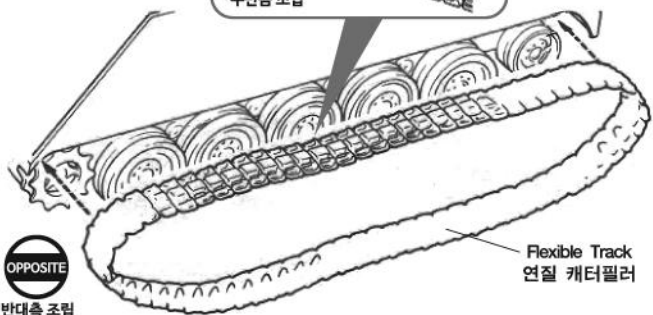
4

CEMENT  
접착제 사용

\* Melt pins together with a heated screw driver.  
불에 달군 드라이버 등으로 핀을 녹여 고정시켜 연결한다.



OPPOSITE  
반대측 조립



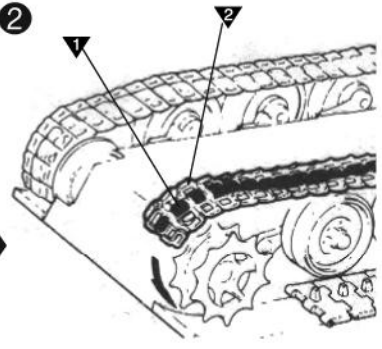
※ Start assemble with number 1  
①번부터 조립 합니다.

1

OPT  
선택

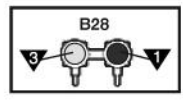
Right: 60ea/ 우측: 60개 ±1  
Left: 60ea/ 좌측: 60개 ±1

2



5

CEMENT  
접착제 사용



OPT  
선택

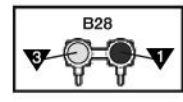
OPT  
선택  
PE1

\*PE: Photo Etched parts  
에칭적용부분입니다.  
※ Use instant glue when attaching.  
순간접착제로 붙입니다.

ver.1 버전1  
ver.3 버전3

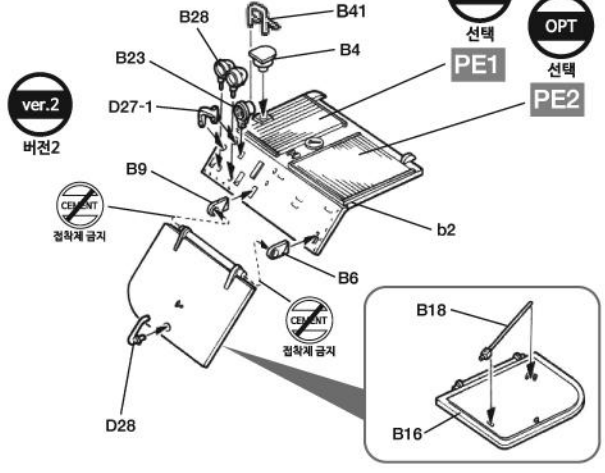
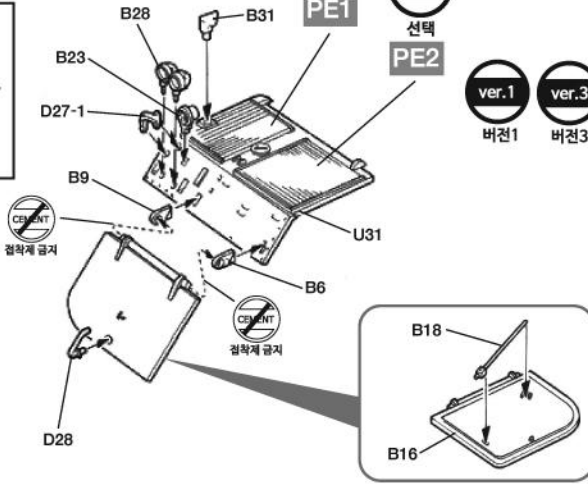
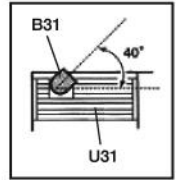
OPT  
선택

ver.2 버전2



OPT  
선택

OPT  
선택  
PE2

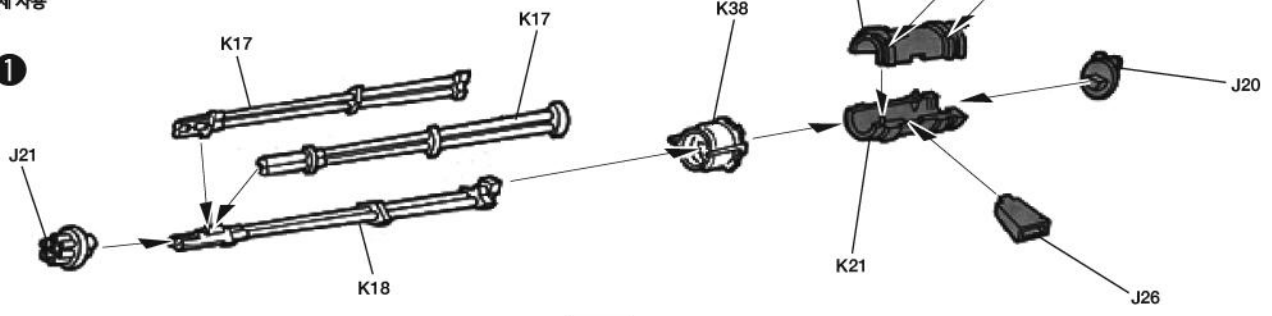


6

CEMENT  
접착제 사용

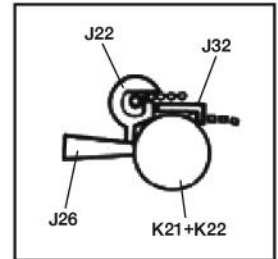
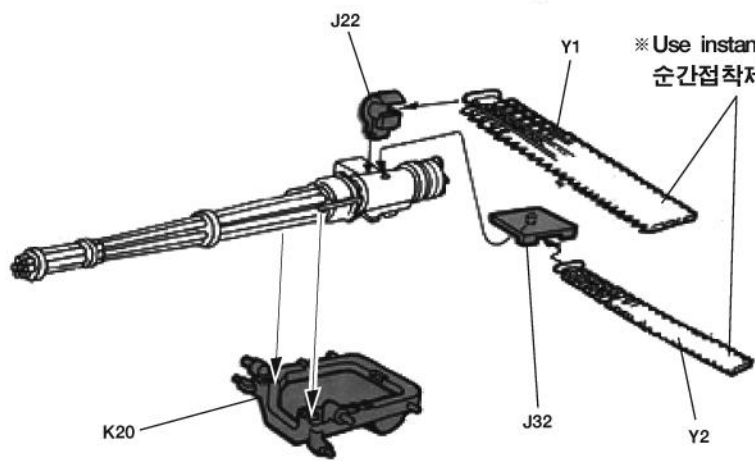
※ Start assemble with number 1  
①번부터 조립 합니다.

1



2

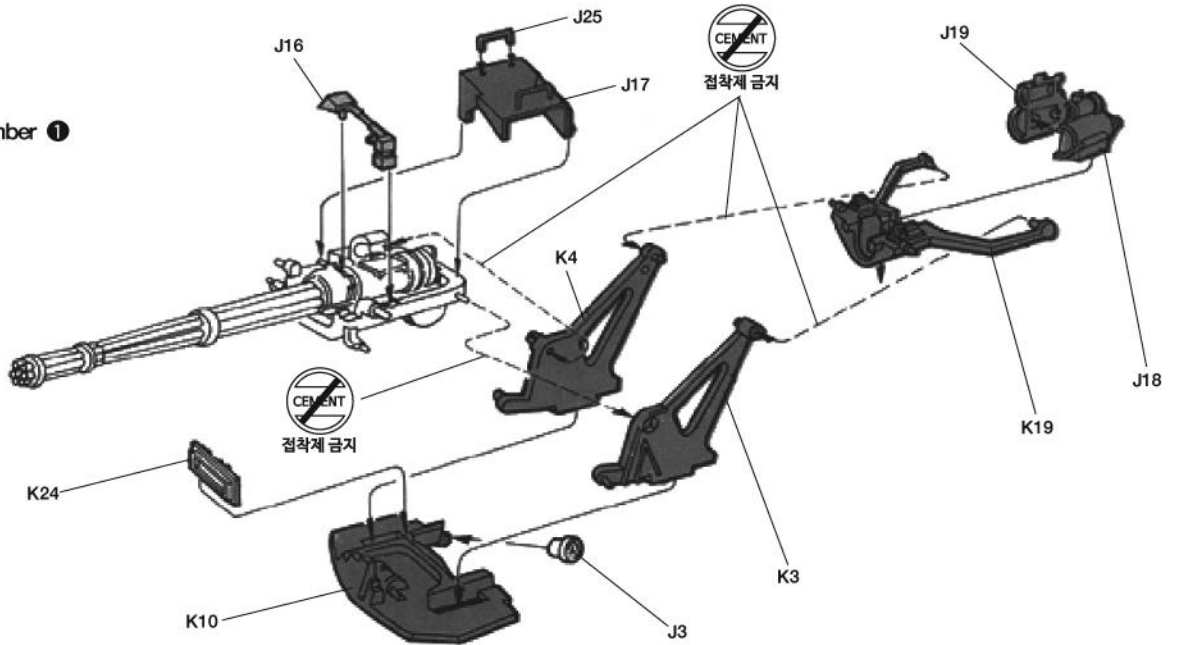
※ Use instant glue when attaching.  
순간접착제로 붙여주세요.



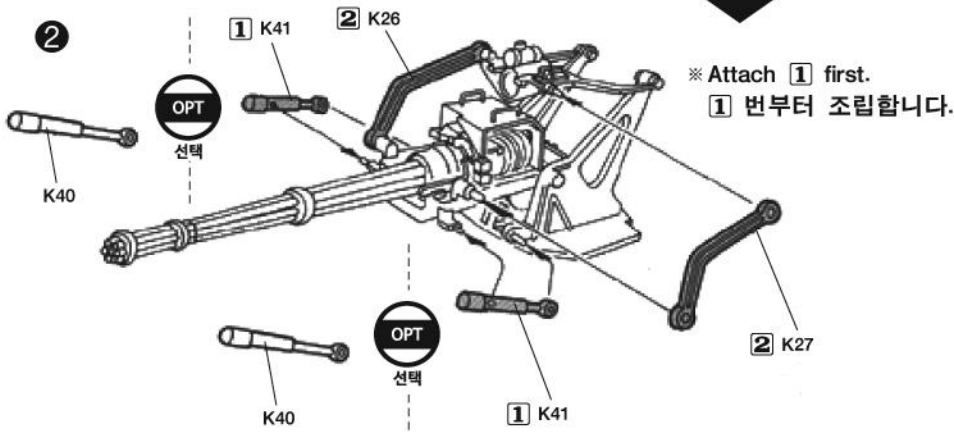
**7**  **점착제 사용**

※ Start assemble with number ①  
①번부터 조립 합니다.

**1**



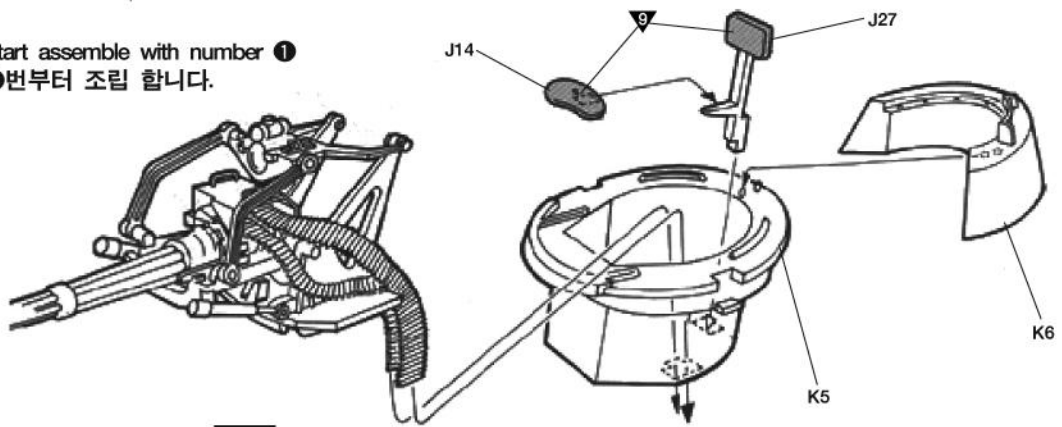
**2**



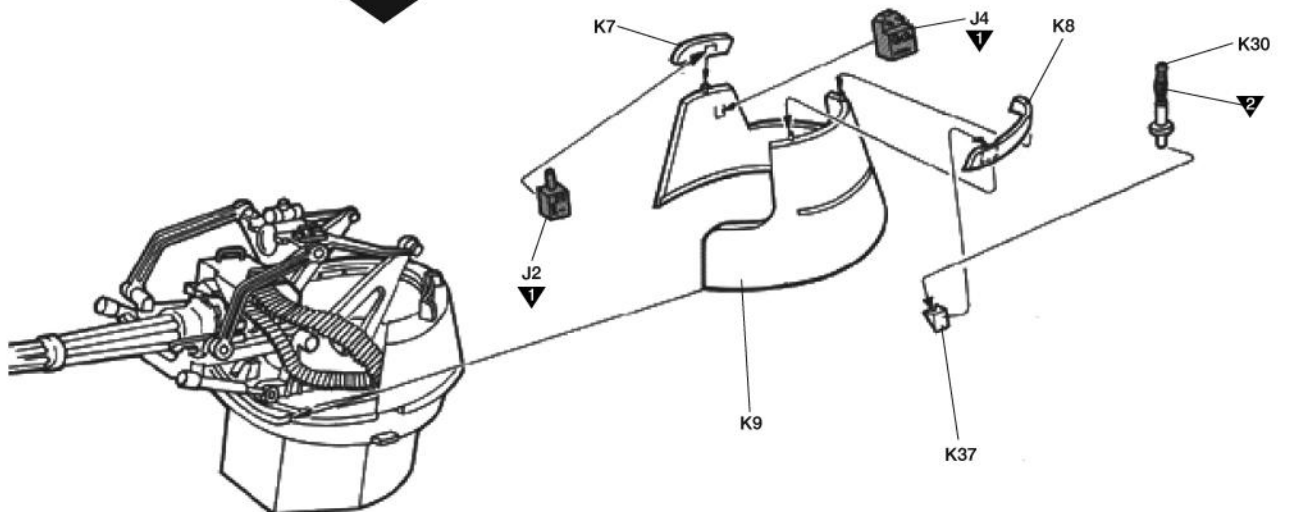
**8**  **점착제 사용**

※ Start assemble with number ①  
①번부터 조립 합니다.

**1**

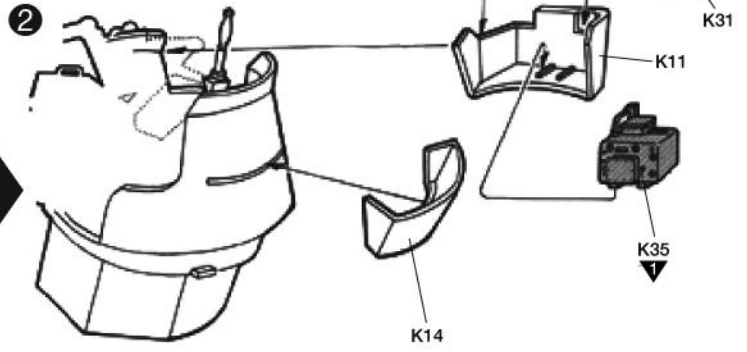
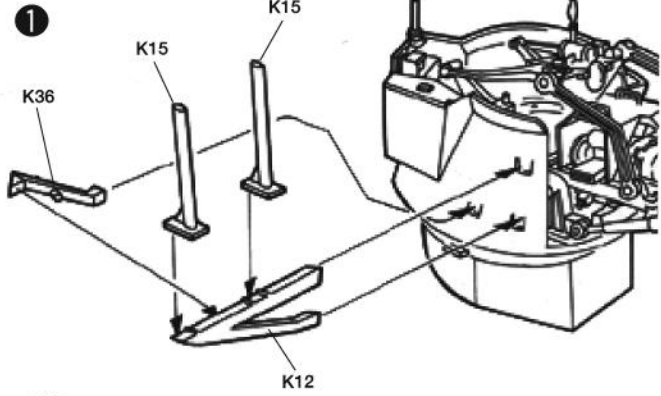


**2**

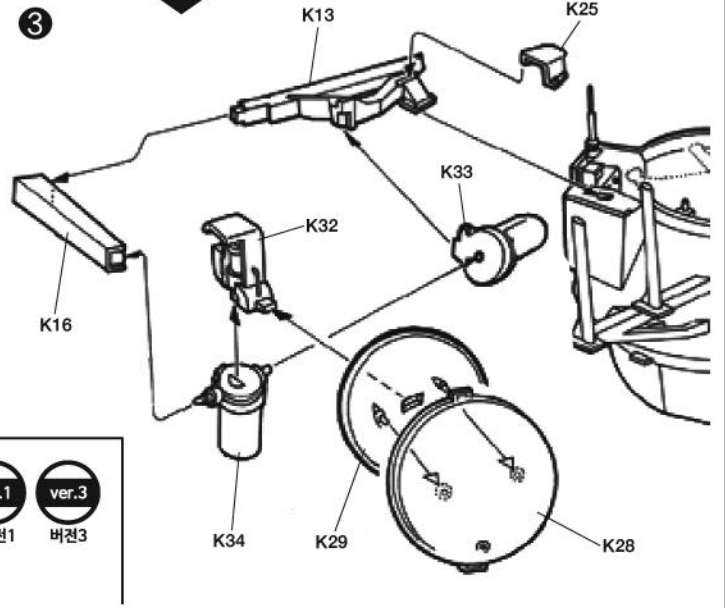
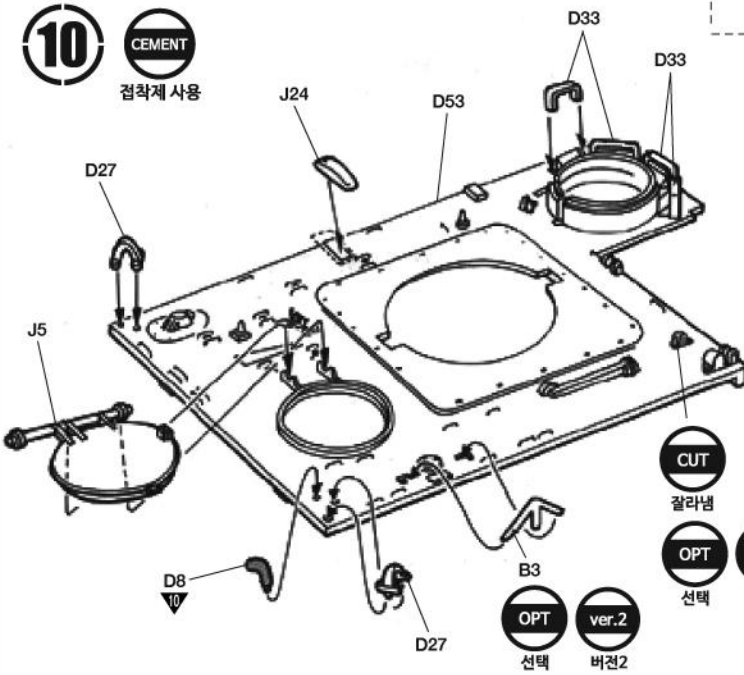


**9** CEMENT  
접착제 사용

※ Start assemble with number ①  
①번부터 조립 합니다.

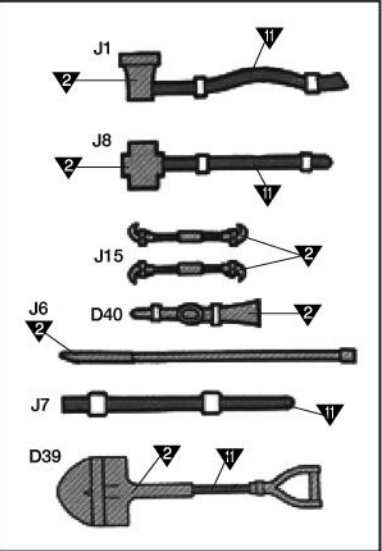
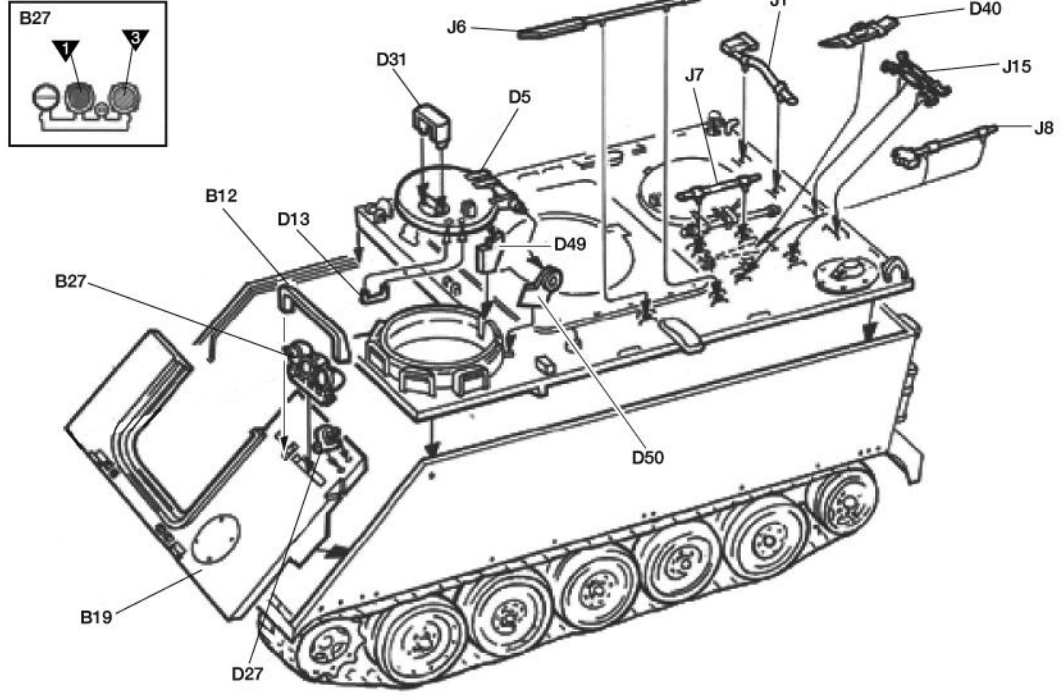
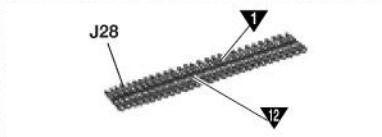
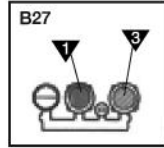
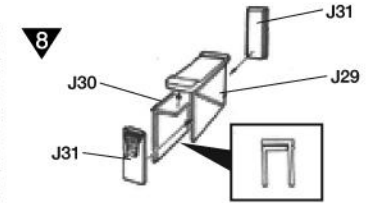
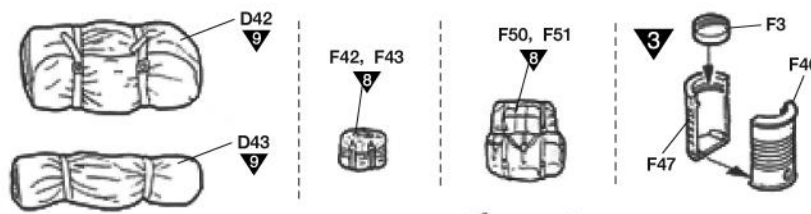


**10** CEMENT  
접착제 사용



CUT  
잘라냄  
OPT  
선택  
ver.1  
버전1  
ver.3  
버전3  
OPT  
선택  
ver.2  
버전2

**11** CEMENT  
접착제 사용

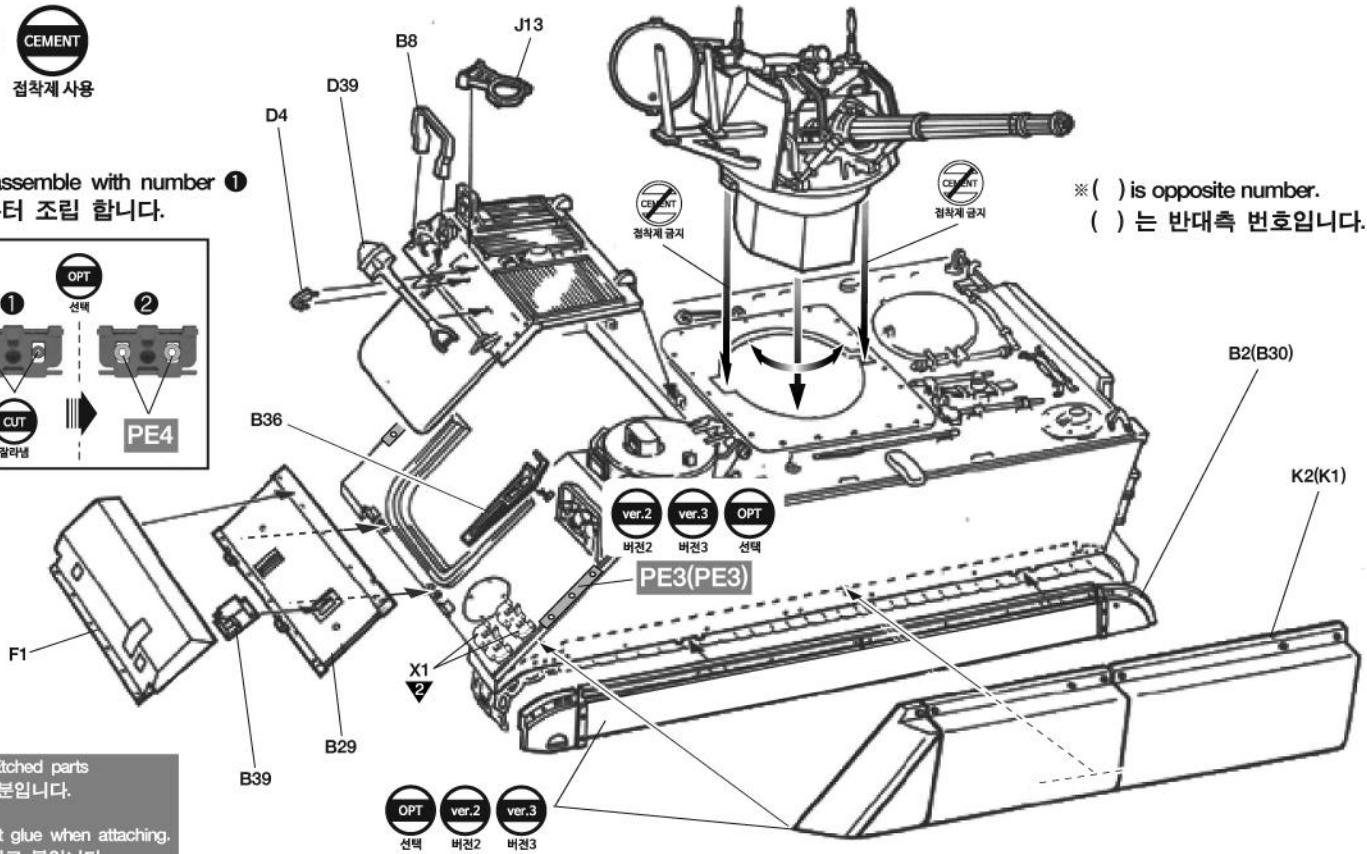
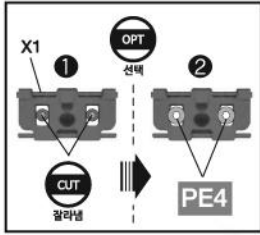


12



점착제 사용

※ Start assemble with number ①  
①번부터 조립 합니다.

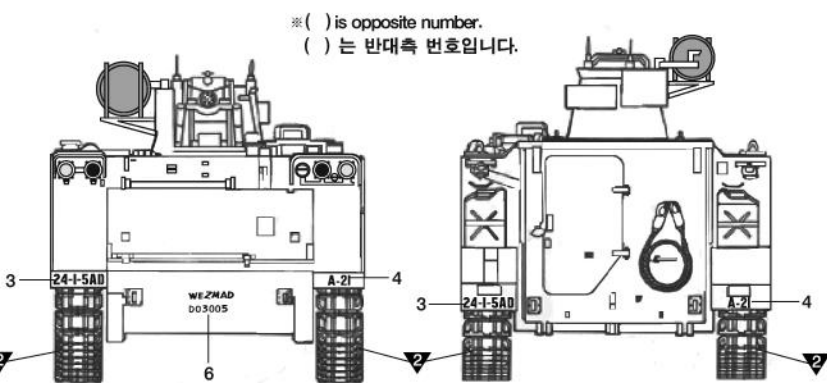
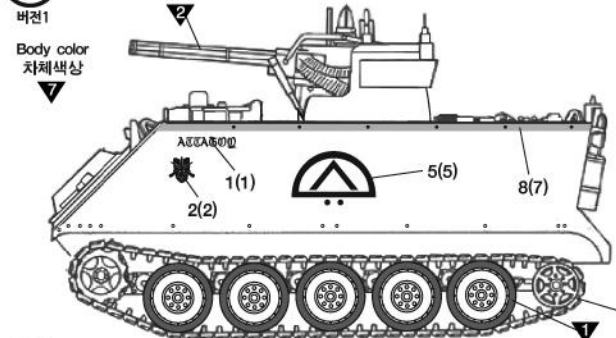


※ ( ) is opposite number.  
( ) 는 반대측 번호입니다.

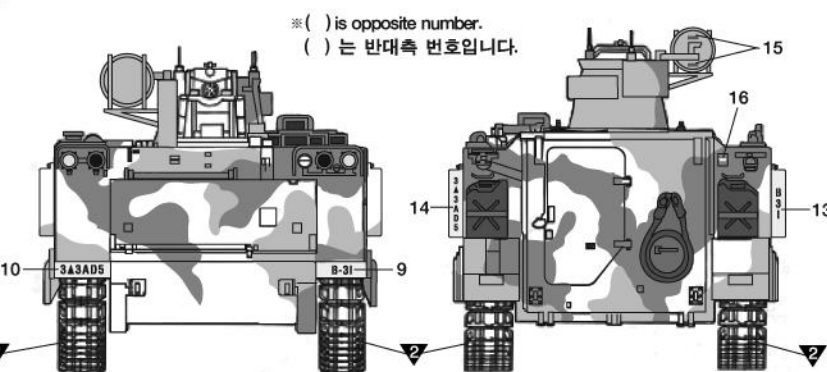
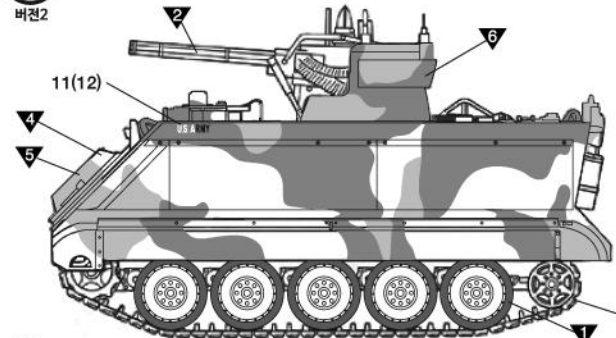
\*PE: Photo Etched parts  
에칭적용부분입니다.  
※ Use instant glue when attaching.  
순간점착제로 붙입니다.

▶ painting & decal placement / 색칠 및 전사지불이기

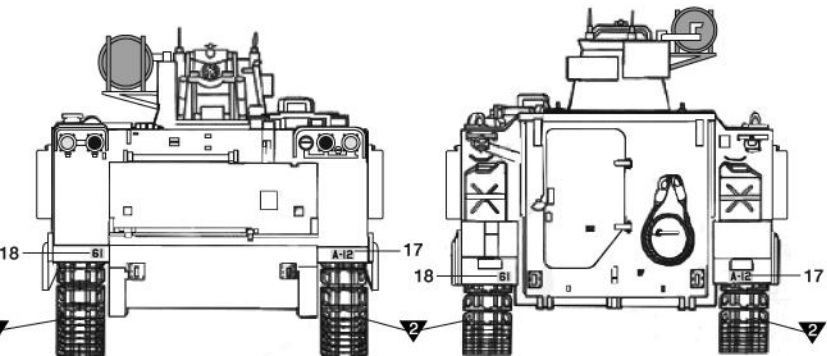
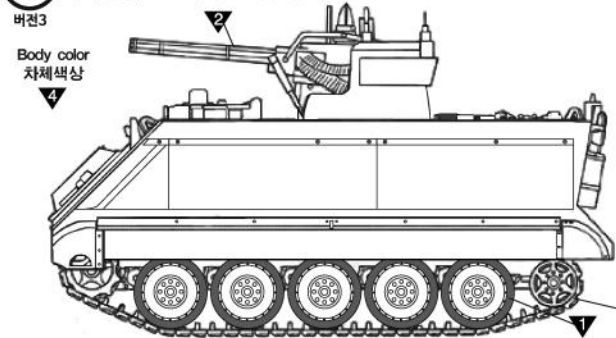
ver.1 24th Infantry Division, 1st Brigade, 5th Air Defense Artillery, Fort Irwin, November 1988  
24보병사단, 1여단, 5방공포병, 포트 어윈, 1988년 11월.

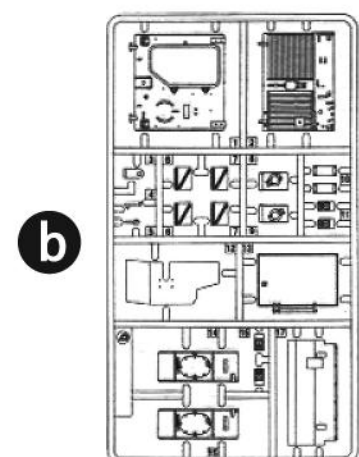
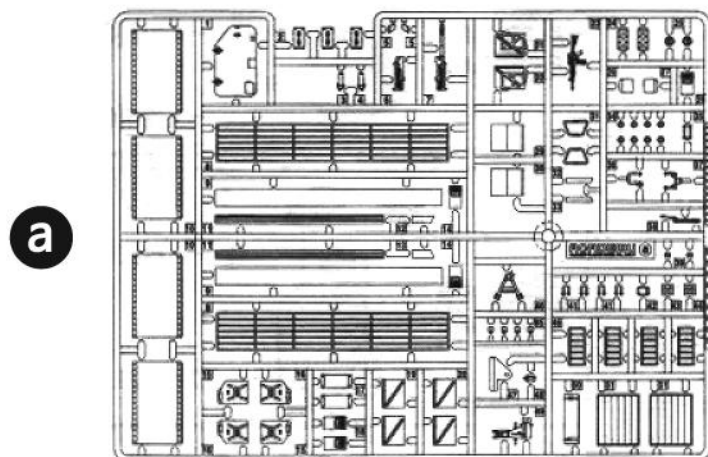
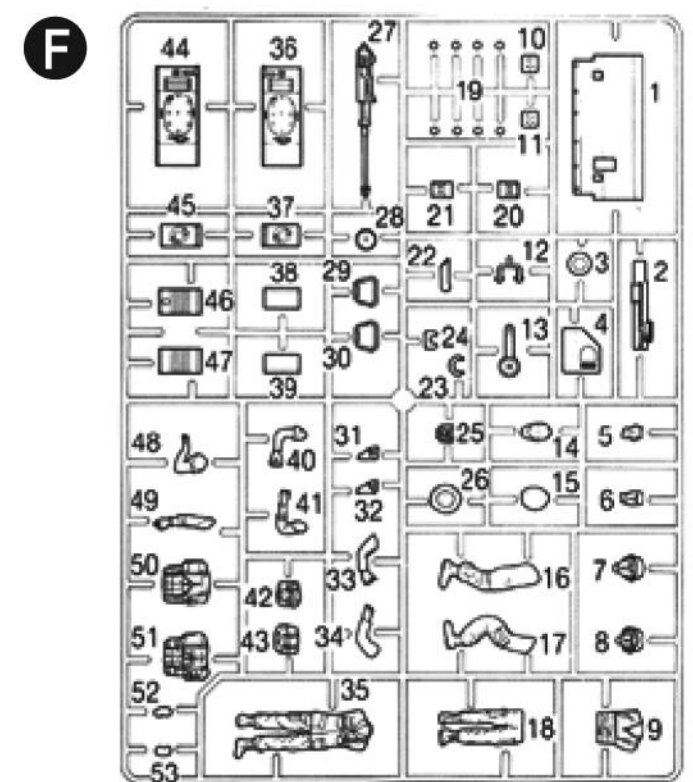
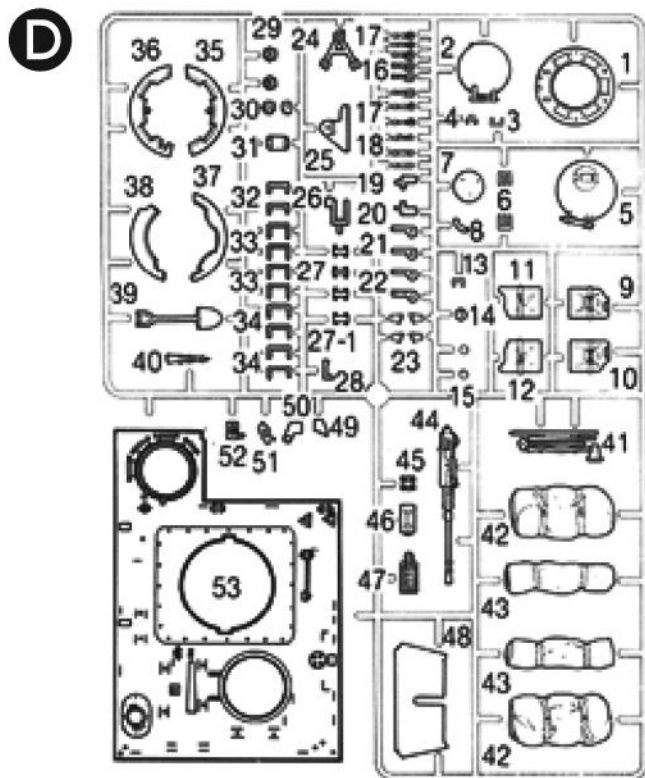
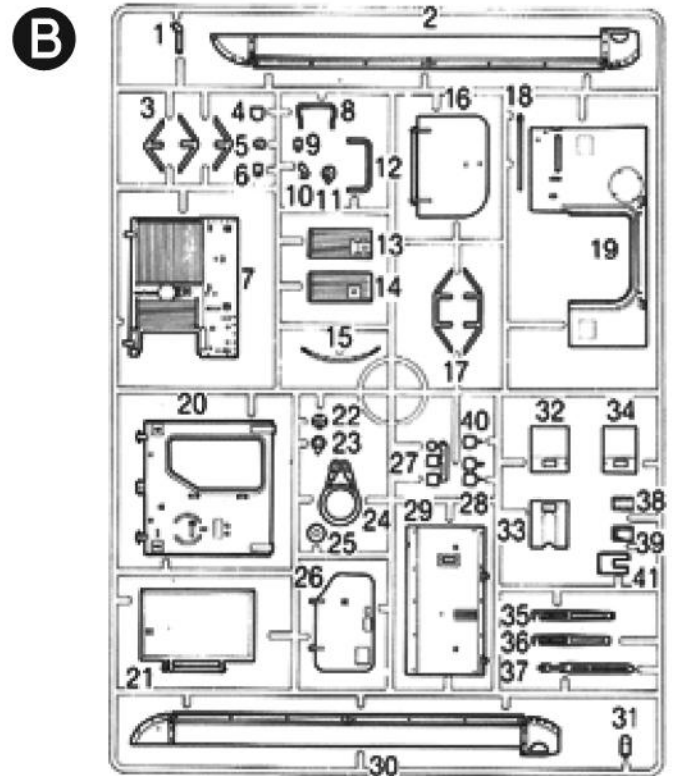
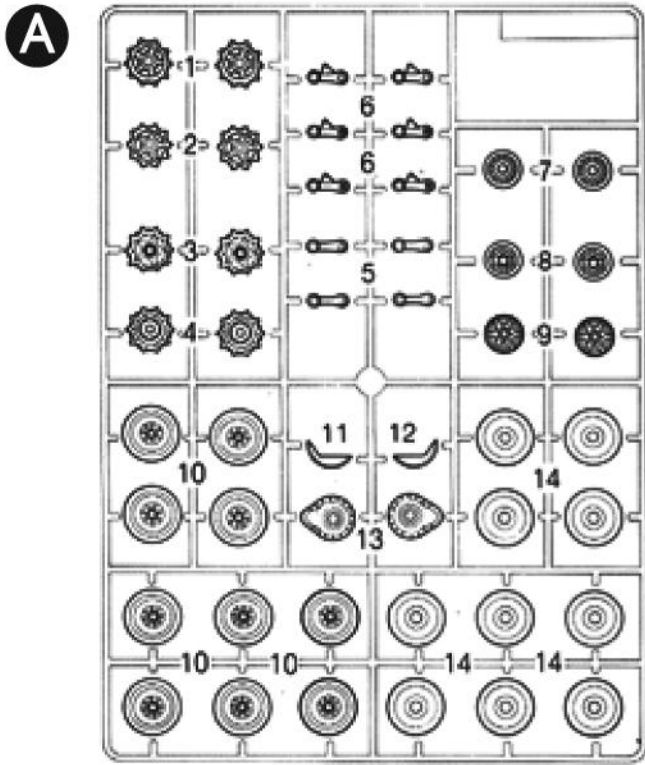


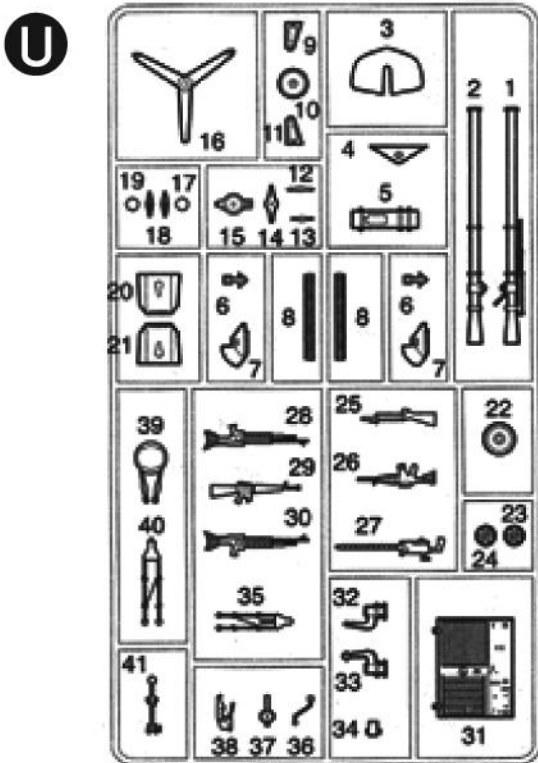
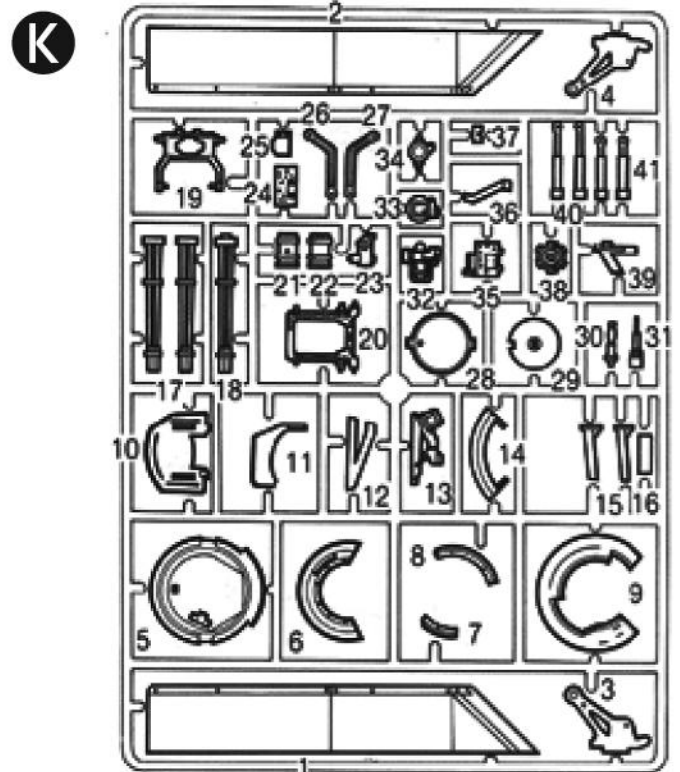
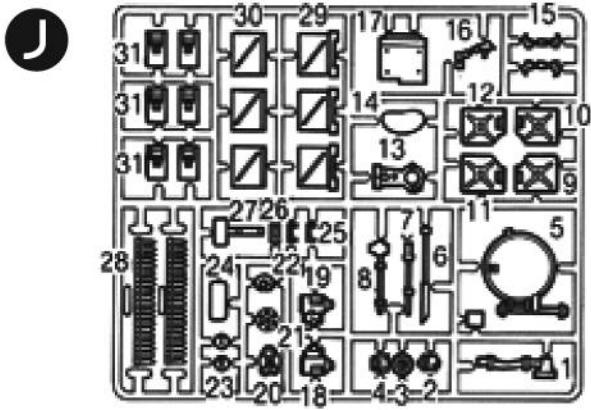
ver.2 3rd Armored Division, 3rd Battalion, 5th Air Defense Artillery, Germany, November 1987  
3기갑사단, 3대대, 5방공포병, 1987년 11월 독일.



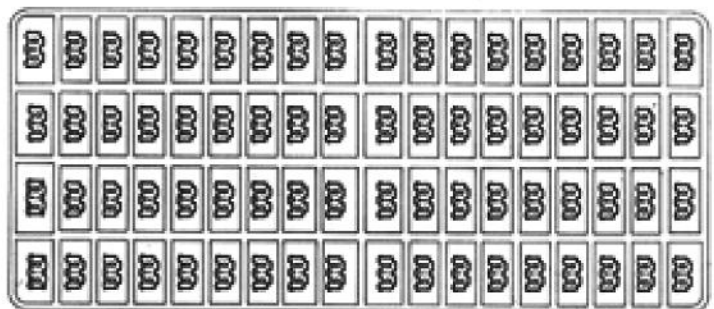
ver.3 Unknown unit, Fort Irwin, March 1988  
무대 불명, 포트 어윈, 1988년 3월.







X X2



Y



● Flexible Track/연질 캐터필러

● Decal/전사지

● Lower Hull/하체

● Photo Etched/에칭

● Poly/폴리부품

● Unused Parts/불필요부품

A3, A4, A7, B3X2, B4, B5, B7, B10, B13, B14, B15, B17, B21, B22, B25, B35, B37, a1~a51, b1, b3~b15  
 D1, D2, D3, D7, D16, D17, D18, D19, D24, D25, D26, D30, D35, D36, D37, D38, D41, D44, D45, D46  
 D47, D48, F2, F4~F19, F22~F35, F40, F41, F48, F49, F52, F53, U1~U30, U32~U41, H4, H5, H11, H12  
 H13, H14, H15, H17, H18, H19, H22, H27, H36, H37

