

SCALE
1/35

M1151

Enhanced Armament Carrier



www.academyhobby.com

ACADEMY
HOBBY MODEL KITS



13415

	GRA COLOR	PLASTIC COLOR	PL. COLOR	LIFE COLOR	HUMBROL	TETOL/MOSH BAITE	ENAMEL	ACRYL	
1	SILVER	HC8	8	LC74	11	1790	4678		은색
2	FLAT BLACK	HC12	33	LC02	33	1749	4768		무광 검정색
3	METALLIC GRAY	HC28	61	LC76	53	1795	4681		메탈릭 그레이
4	NATO GREEN		TC10						나토 그린
5	CLEAR ORANGE	HC92	49				4625		클리어 오렌지
6	CLEAR RED	HC90	47		1321		4630		클리어 레드
7	SAND YELLOW	HC2	2	LC52	21	1742	4695		샌드 옐로우
8	NATO BROWN		TC11						나토 브라운
9	WHITE	HC1	1	LC51	22	1745	4696		유광 흰색
10	KHAKI	HC81	55	UA039	72	1792			카키색
11	FLAT FLESH	HC44	51	LC41	61		4678		살구색
12	RED	HC3	3	LC5	19	1103			유광 빨강색
13	SEAGRAY		25	LC08	48				시그레이
14	SAIL COLOR		45		47				세일 컬러
15	DARK SEAGRAY	B5381C638	331	UA125	110				다크 시그레이

PHOTO-ETCHED PARTS ASSEMBLY

● Necessary tool for etching attachment
에칭 부착에 필요한 도구



Instant glue (순간접착제)



Knife (커터칼)

<READ THIS BEFORE YOU BEGIN>

- Study the instructions before assembling. - Check the fit of each piece before cementing into place.
- Do not use too much cement to join parts. - Never use cement or paint near open flame.
- Open a window or make area well ventilated when cement or paint is in use.
- Tear up and throw away the empty plastic bags to avoid danger of suffocation for little children.

<ALLGEMEINE HINWEISE>

- Die Anordnung der Bauteile ist aus den Zeichnungen der Anleitung ersichtlich.
- Die Teile vor dem Verkleben ungeleimt zusammenhalten, um ihren paßsitz zu prüfen.
- Klebstoff nicht zu dick auftragen. - Klebstoff und Farben niemals in der Nähe einer Flamme verwenden.
- Während der Bemalung mit Spritzpistole oder Pinsel für frische Luftzufuhr, z.B. öffnen des Fensters, sorgen.
- Bausatz von kleinen Kindern fernhalten. Verhüten Sie, daß Kinder irgendwelche Bauteile in den Mund nehmen oder Plastiktüten über den Kopf ziehen.

■ 조립하기 전에

- 부품을 조립하기 전에 설명서를 잘 읽어본 후 조립한다. - 부품을 자를 때에는 칼이나 니퍼로 깨끗이 잘라준다. - 접착제를 사용할 곳과 사용하지 않는 곳에 주의하고 너무 많이 바르지 않도록 한다.
- 접착하기 전에 부품을 맞추어 확인한 후 조립한다. - 에나멜 페인트나 접착제를 사용할 때는 창문을 열어 환기를 시키고 화기를 멀리한다. - 사용 후 남은 부품은 어린 아이들의 손에 닿지 않도록 잘 처리한다.



<READ THIS BEFORE YOU BEGIN>
<ALLGEMEINE HINWEISE>
<LISEZ CE QUI SUIT AVANT DE COMMENCER LE MONTAGE>
<組み立てる前に>
<조립하기 전에 먼저 읽어야 합니다>

<LISEZ CE QUI SUIT AVANT DE COMMENCER LE MONTAGE>

- Etudier les schémas d'assemblage. - Contrôler que chaque pièce soit bien conforme avant de la coller à sa place.
- N'utilisez pas trop de colle pour réunir les pièces. - Ne jamais manipuler la colle ou peinture à proximité d'une flamme.
- Aérer soigneusement la pièce où vous peignez (ouvrir la fenêtre).
- Après avoir sorti les pièces du sac en plastique, déchirer le sac afin d'éviter que les enfants ne le mettent sur la tête et ne s'étouffent.

<組み立てる前に>

- 組み立てる前に説明書をお読み下さい。 - 部品をランナーから切りはずす時は模型用ニッパーとカッターを使用します。
- 接着剤を少なめに使うことがきれいに仕上げるコツです。 - 接着する前に部品を合わせて確かめます。
- 接着剤や塗料を使用する時はときどき窓を開けて換気に気をつけましょう。
- 組み立て後の部品やビニール袋は小さな子供の手の届かない安全な所に保管して下さい。

! 보호자 분들은 반드시 읽어 주십시오.

- 조립하기 전에 취급 설명서를 꼼꼼히 읽어 내용을 충분히 이해한 상태에서 조립하여 주십시오.
- 부품을 자를 때는 해당번호를 확인한 뒤 니퍼 등으로 깨끗이 잘라 주십시오. 칼을 이용하여 부품을 다듬을 경우 손을 다치지 않도록 세심한 주의를 기울여 주십시오.
- 작은 부품 따위를 절대로 입에 넣지 마십시오. 잘못하여 삼킬 경우 질식의 위험이 있습니다. ● 자칫 먹을 우려가 있으므로 3세 미만의 어린이에게는 절대로 주지 마십시오.
- 잘려낸 부품은 깨끗이 닦아 조립하고 남은 쓰레기는 분리하여 잘 버려 주십시오. ● 기능상 부득이하게 튀어나온 부분이 있을 수 있습니다. 취급 시 충분한 주의를 기울여 주십시오.
- 제품 및 부품이 포장된 비닐봉지는 개봉 후 즉시 어린이의 손에 닿지 않는 곳에 잘 버려 주십시오. 머리에 뒤집어쓰거나 얼굴을 덮을 경우 질식의 위험이 있습니다.
- 색칠 및 접착을 위하여 모형용 도료 및 접착제 등을 사용할 때에는 창문을 열어 환기를 시키고 화기를 멀리하여 주십시오. 사용하고 남은 도료 및 접착제는 어린이의 손이 닿지 않는 곳에 잘 보관하여 주십시오.

- Before starting to assemble, read the instruction manual very carefully to understand well everything of the instructions.
- Before cutting a part off sprue, check the part number again and use proper tool such as nipper to cut it clearly. Take care not to be hurt in use of modelling knife to cut or trim parts.
- Never put small parts in the mouth to avoid any danger of suffocation by accidentally swallowed ones. ● Never let children less than 3 years old have it to avoid any danger of taking it.
- The product may have some protruding parts for functional reasons and take care of handling it always.
- After cutting a part off sprue, trim it clearly to assemble and the wastes should be properly sorted to dispose.
- Plastic bags packed with the product and parts should be disposed in a proper place immediately to keep out of children to avoid any danger of suffocation by pulling it over head or putting it over face.
- Before using modelling colors or cement, open windows to keep the room well ventilated and do not use near fire or flame. After using them, keep in a proper place out of children.



주의
WARNING!



점착한다.
Cement parts
Coller
Kleben
Pegar
Incollare
Colar
Kleben



점착하지 않는다.
Do not cement
Ne pas coller
Nicht kleben
No pegar
Non incollare
Nao colar
Niet kleven



3 수만큼 조립한다.
Repeat operation
Répéter l'opération
Vorgang wiederholen
Repetir la operación
Repeter
Repetir a operação
Herhalen



점사지를 붙인다.
Decals
Désalcomianes
Abziehbild



9 무게추를 넣는다.
Add weight
Ajouter
Lester
Gewicht



구멍이나 흠을 채워준다.
Use filler
Mastiquer
Schleifen



잘라낸다.
Cut away
Couper
Schneiden
Cortar
Tagliare
Cortar
Snijden



? 선택한다.
Optional parts
Choix
Auswahlmöglichkeit
Eleccion
Scelta
Opcao
Keuze



반대측도 조립한다.
Repeat for opposite side
Répétition de la page
Wiederholung für gegenüberliegende Seite



구멍을 뚫어준다.
Make hole
Faire un trou
Öffnen

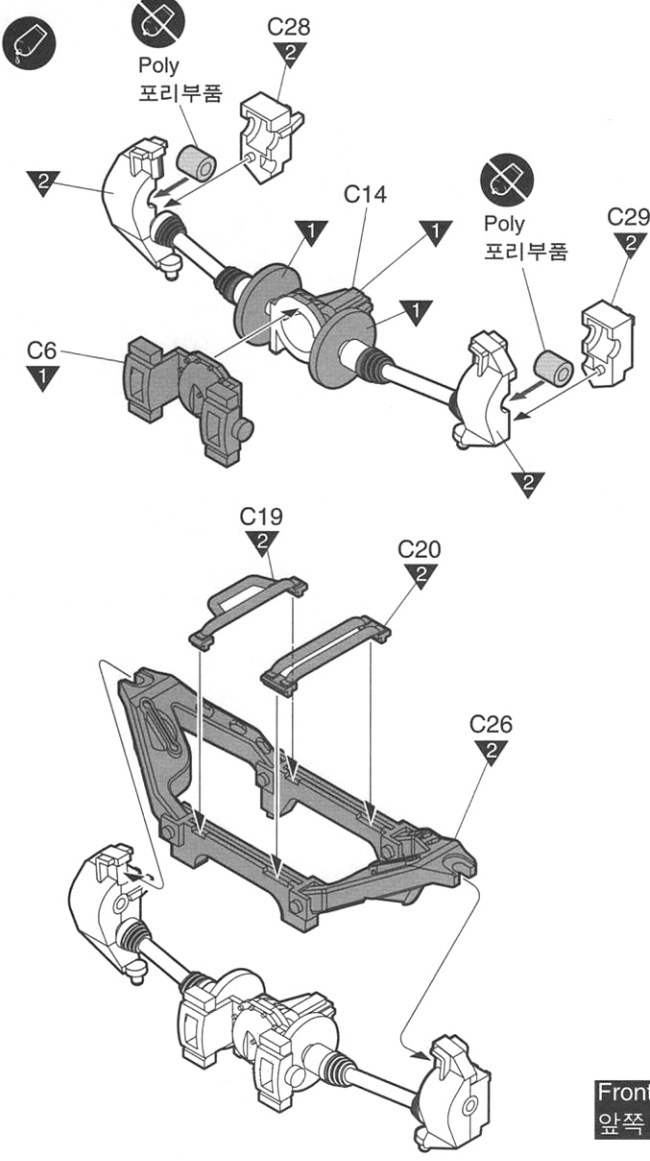


주의한다.
Be careful
Faire attention
Hier Vorsicht

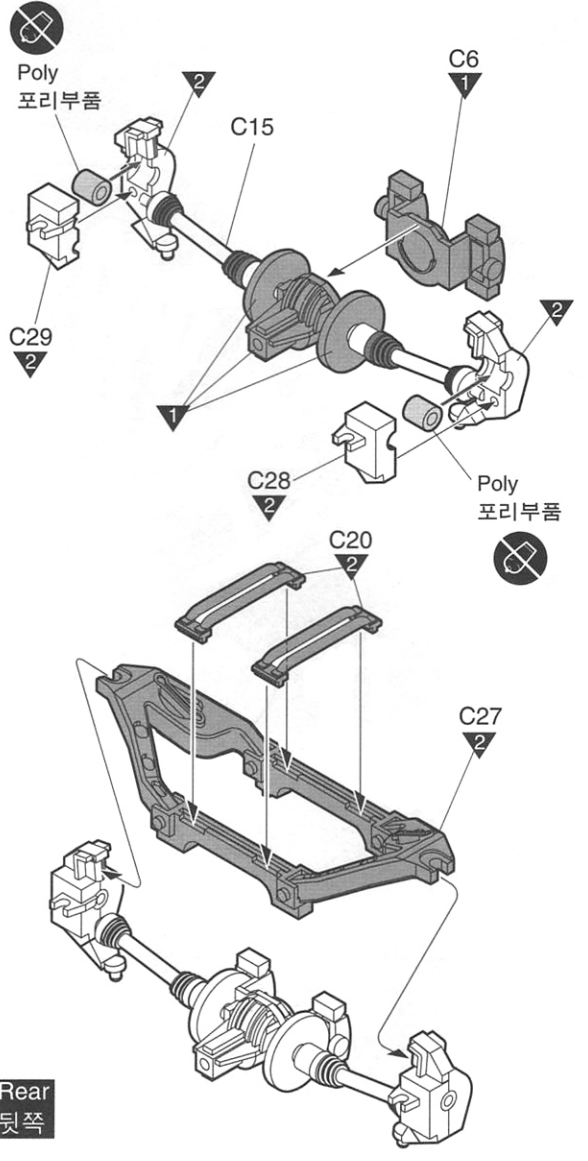


색칠 및 점사지 붙이기 번호
Painting scheme number
Numeros de la lista de pinturas
Lackierschemanummer

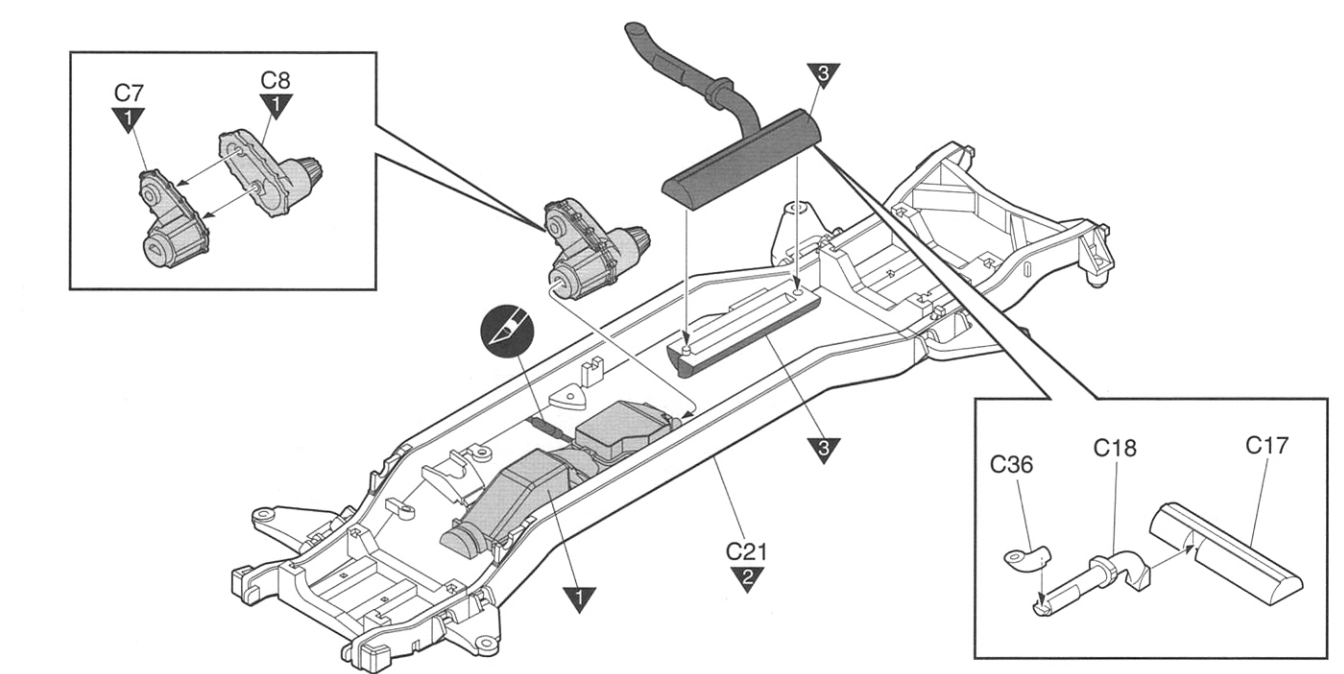
1



1



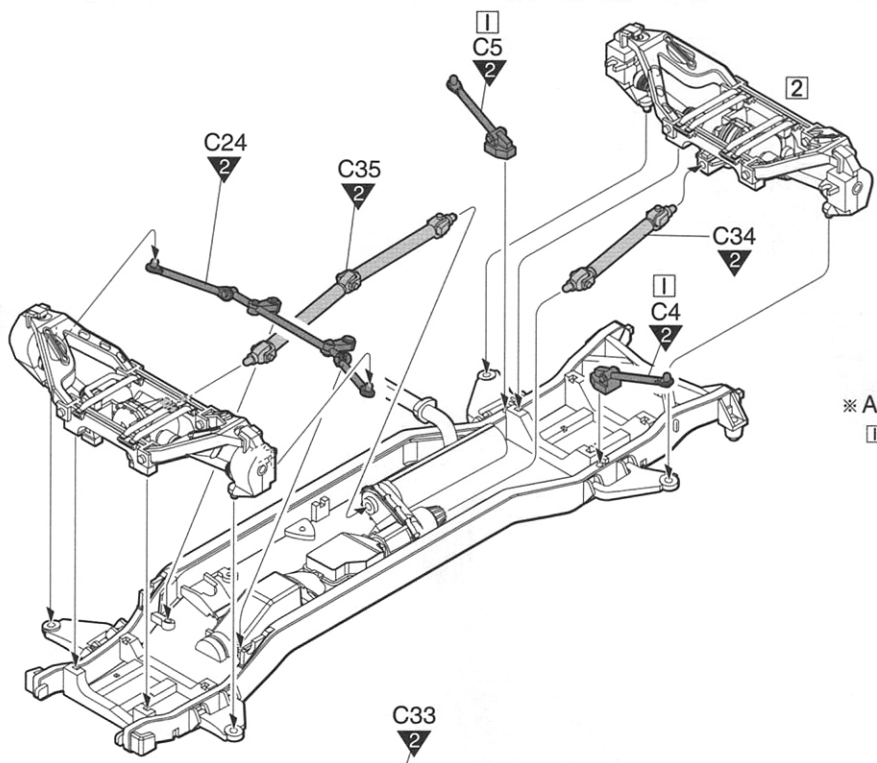
2



3

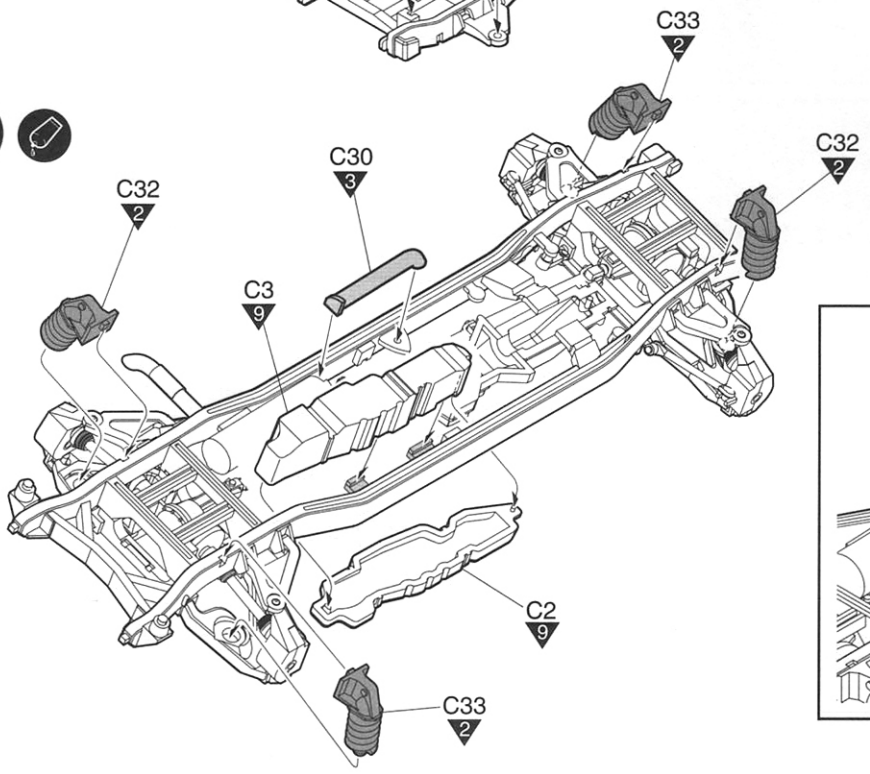
Front
앞쪽

Rear
뒷쪽

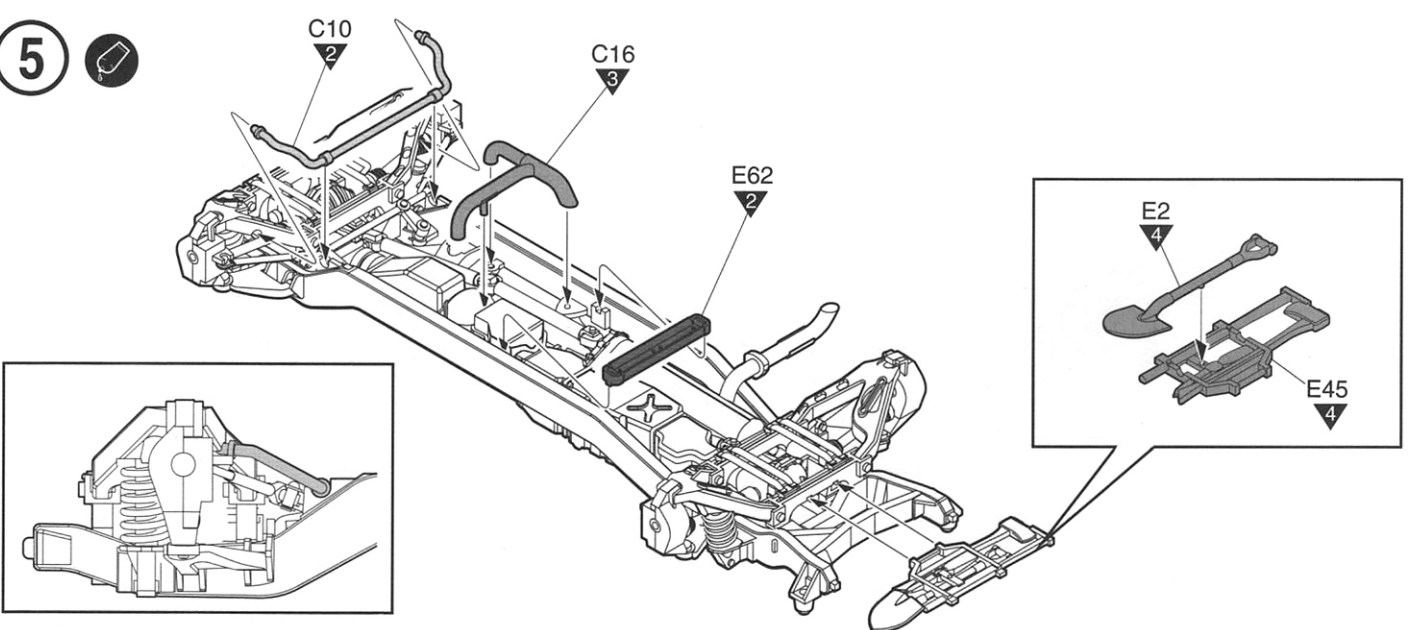


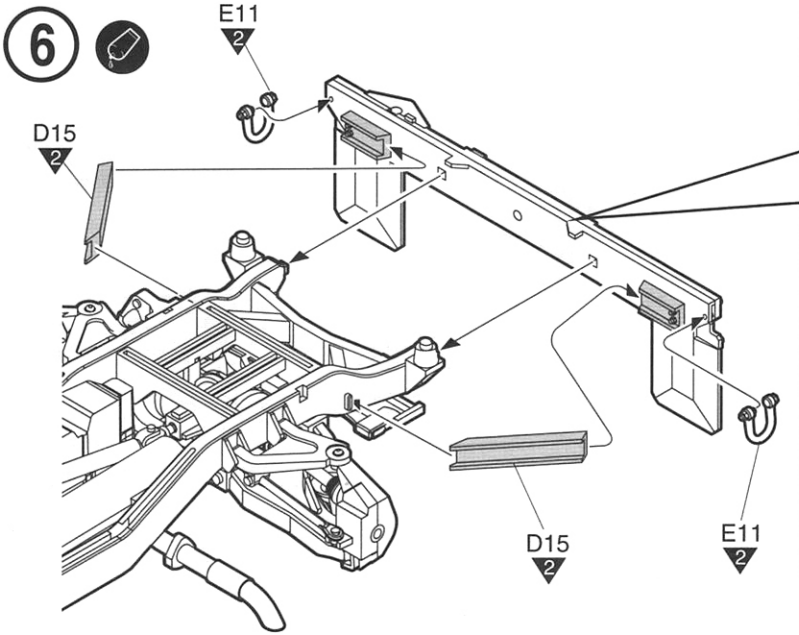
※ Attach 1 first.
1 번부터 조립합니다.

4



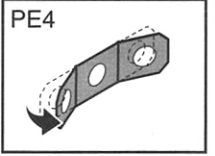
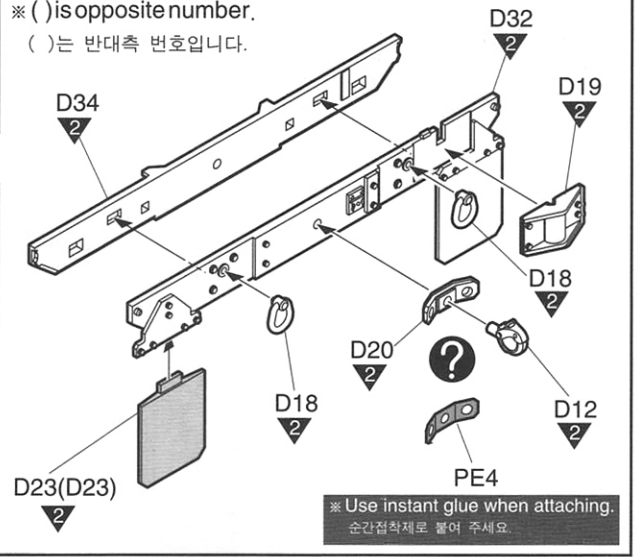
5



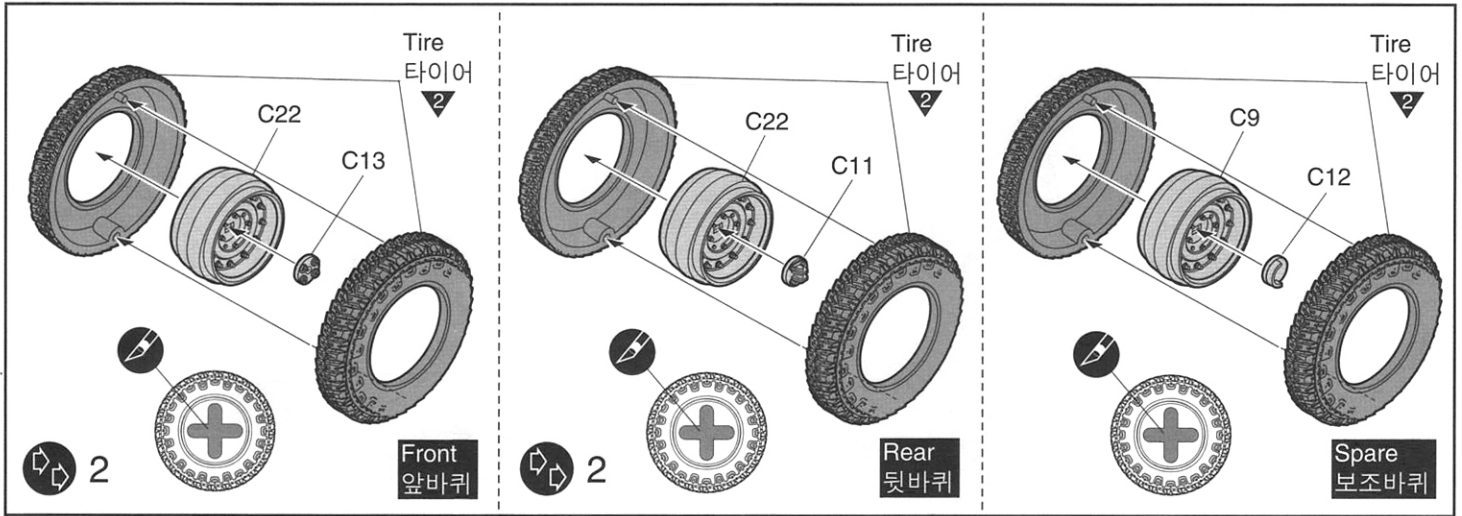


※ () is opposite number.

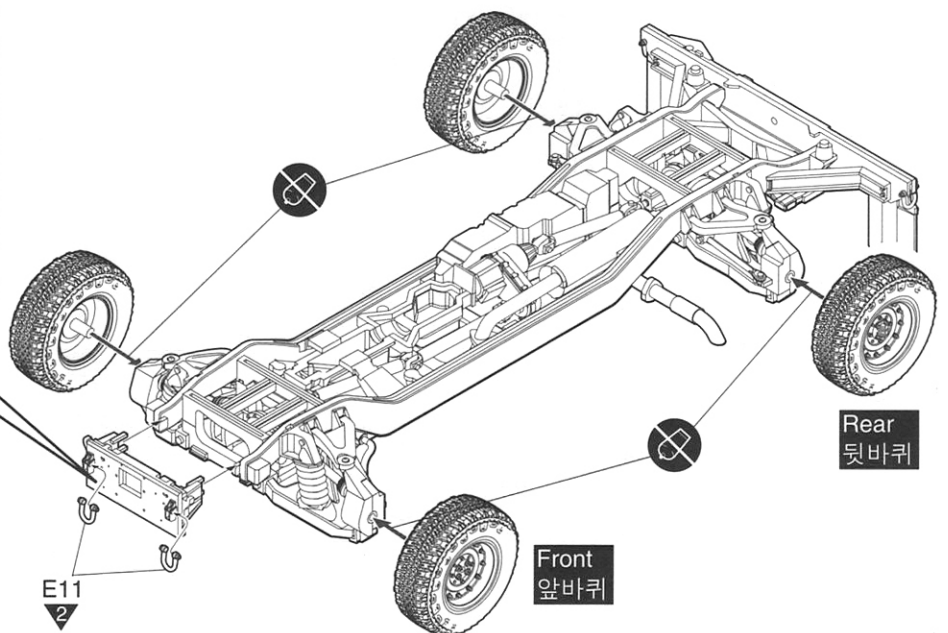
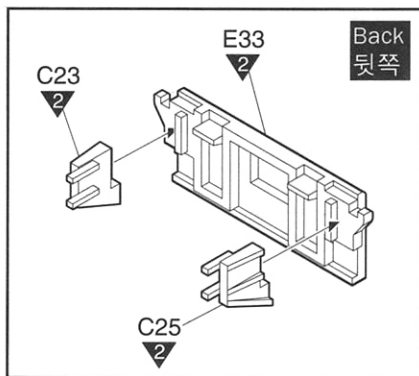
()는 반대측 번호입니다.



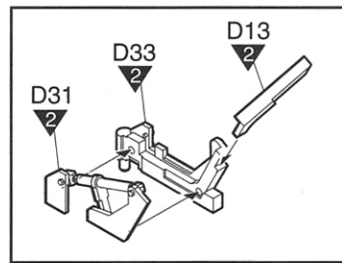
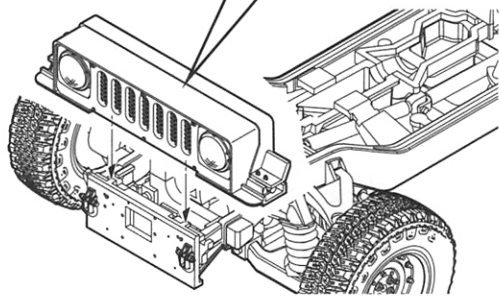
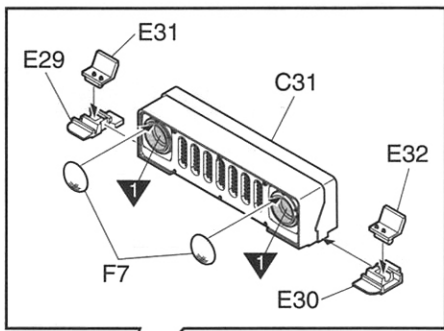
7



8

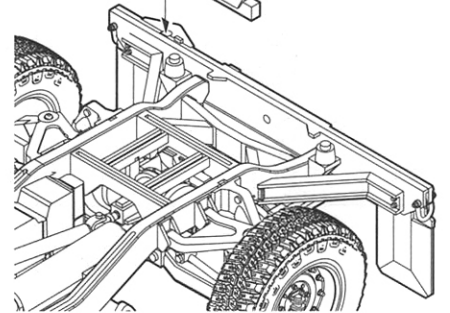


9

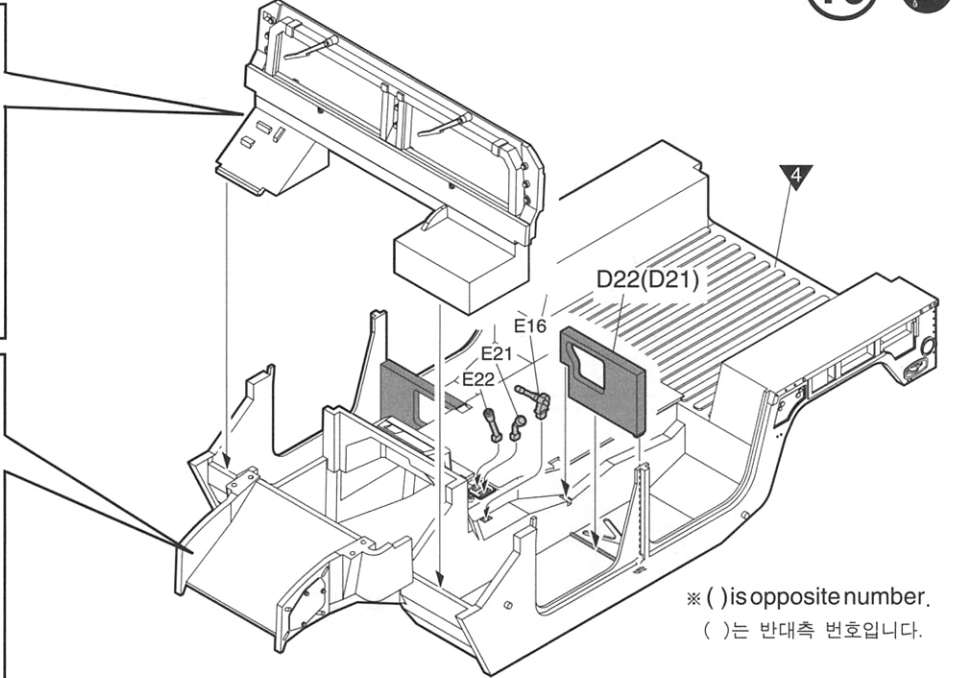
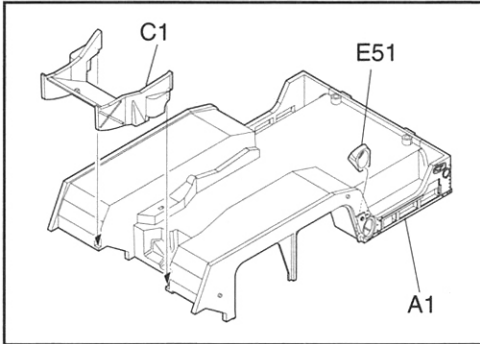
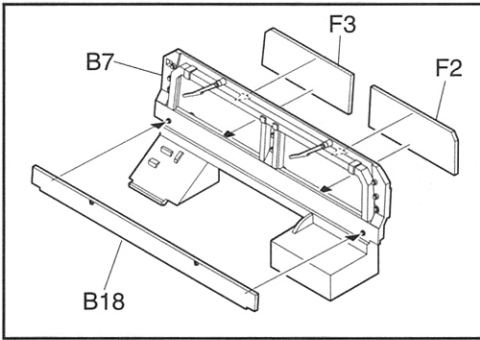


Spare

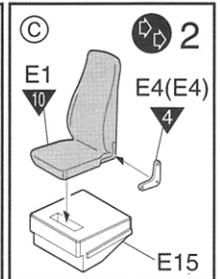
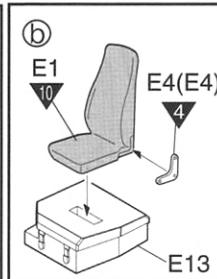
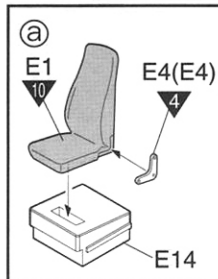
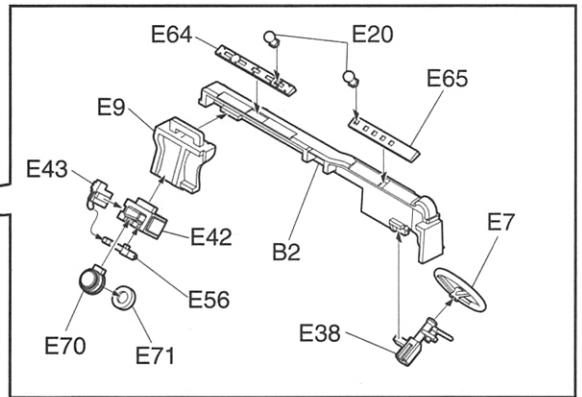
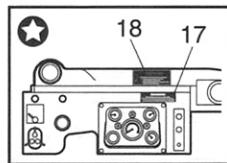
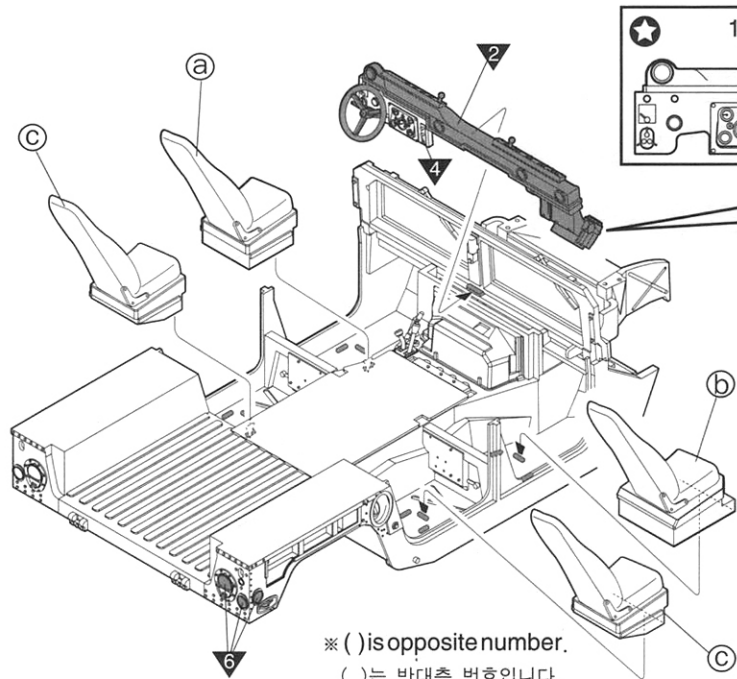
보조바퀴



10

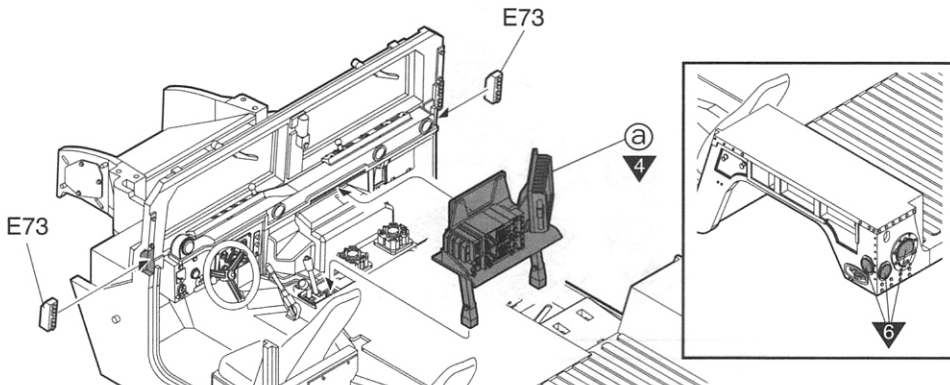
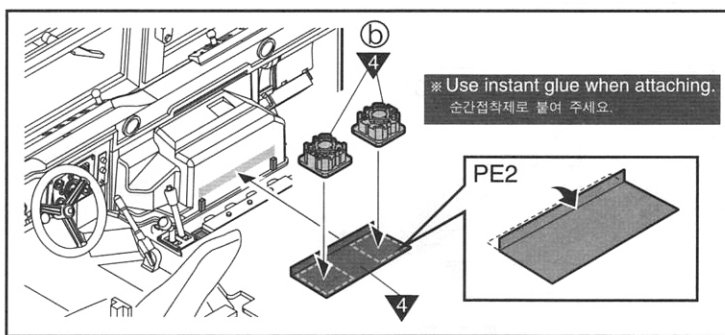
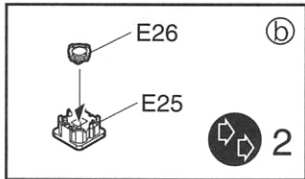
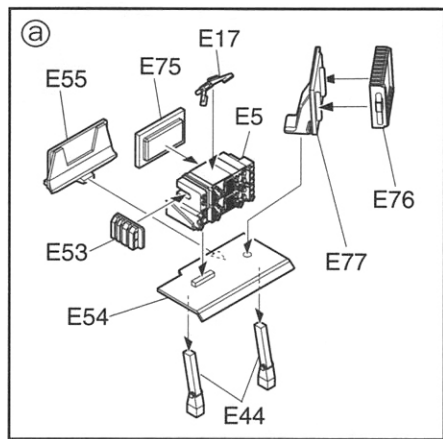


※ () is opposite number.
()는 반대측 번호입니다.

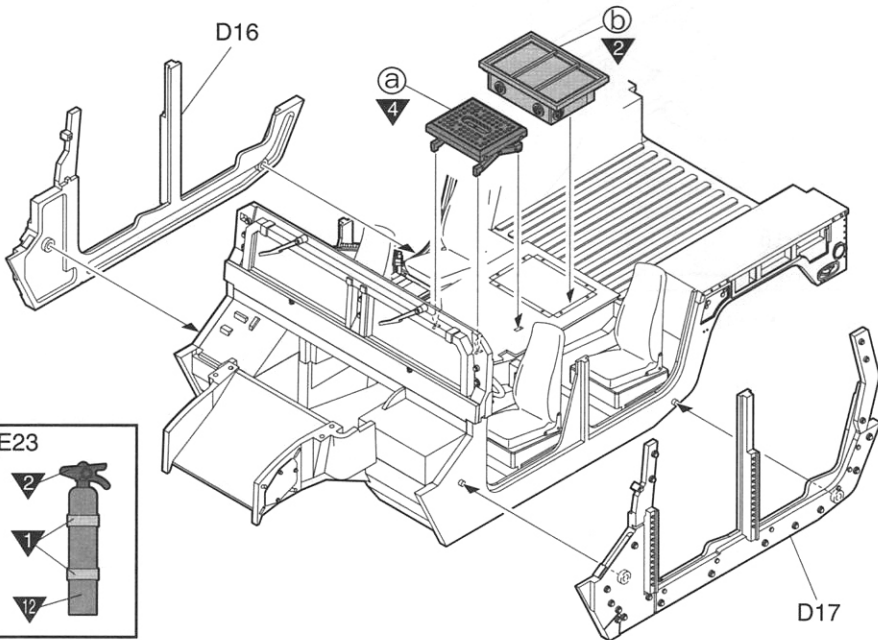
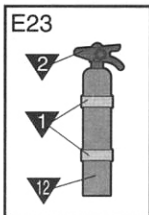
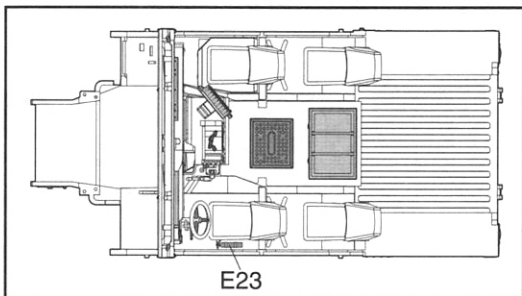
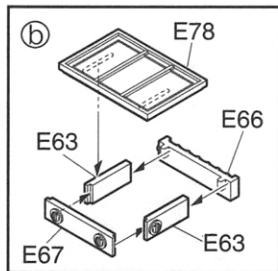
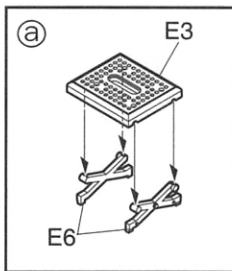


※ () is opposite number.
()는 반대측 번호입니다.

11

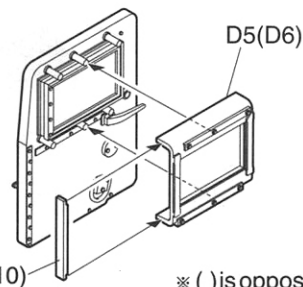
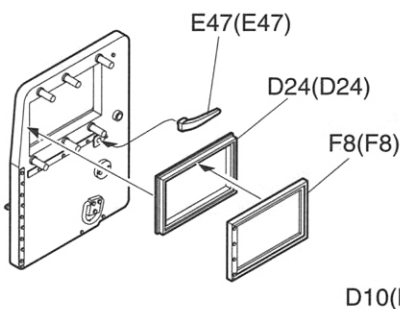
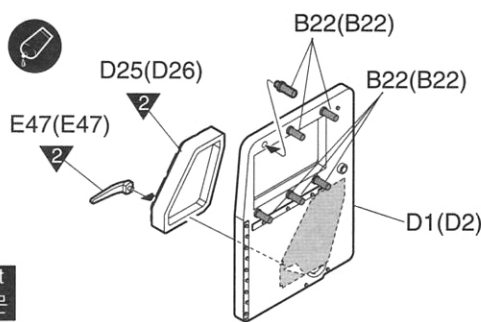


12



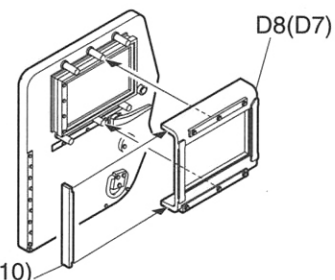
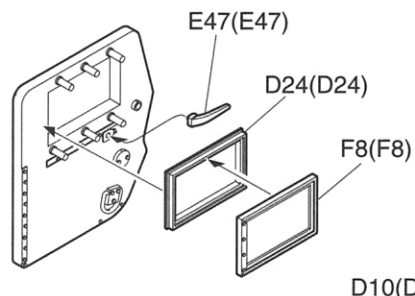
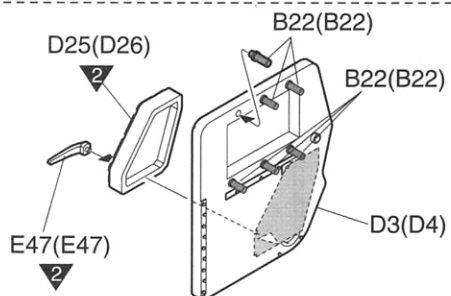
13

Left/Front
왼쪽/앞문

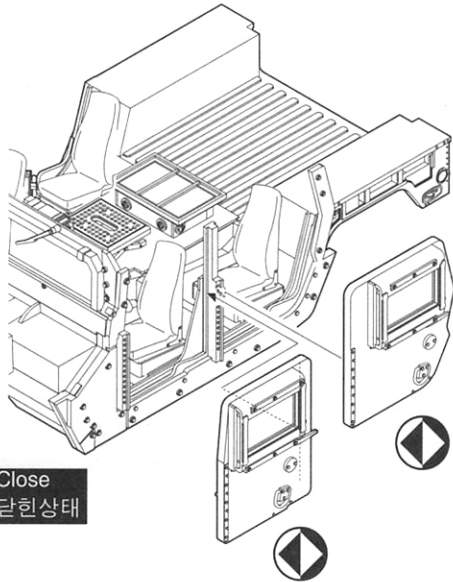


※ () is opposite number.
()는 반대측 번호입니다.

Left/Rear
왼쪽/뒷문

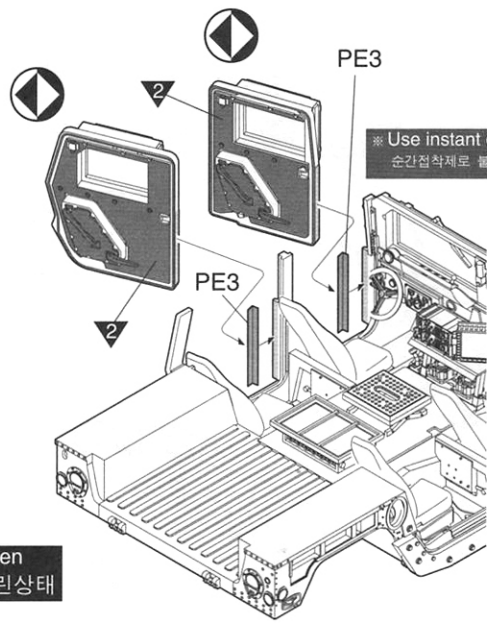


14

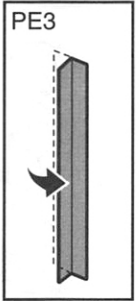


Close
닫힌상태

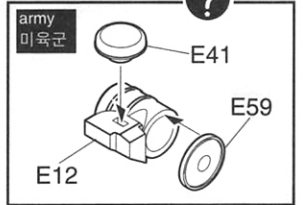
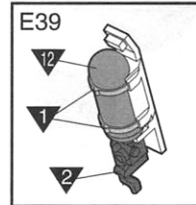
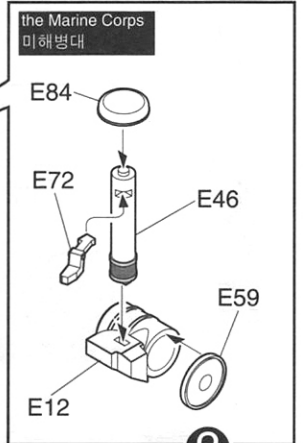
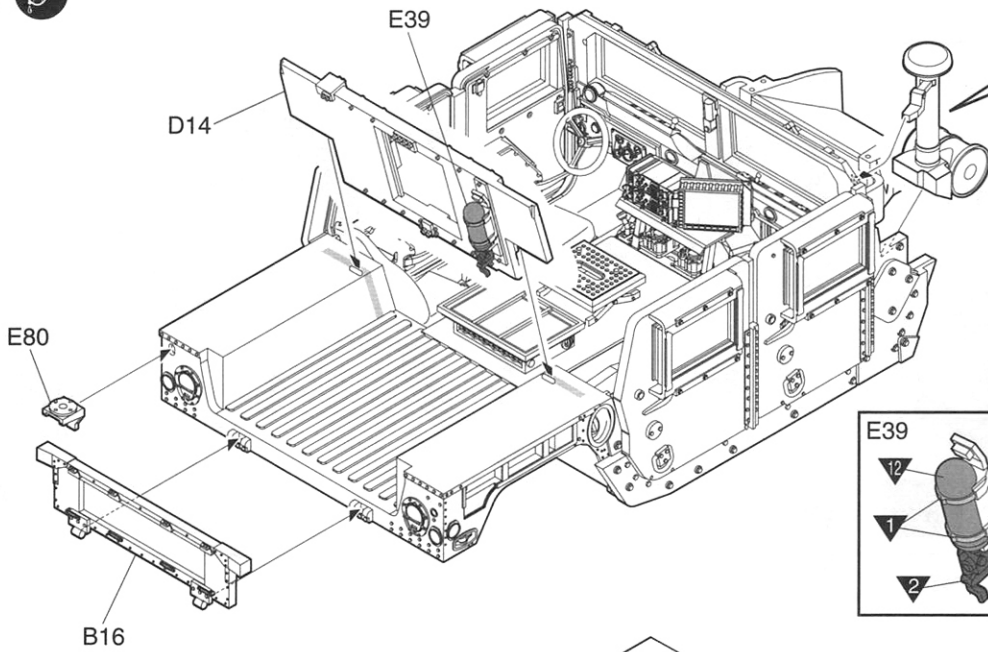
?



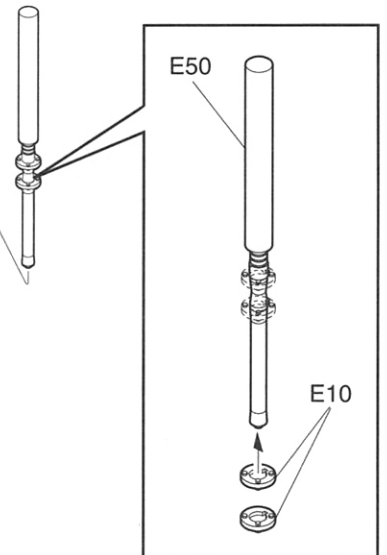
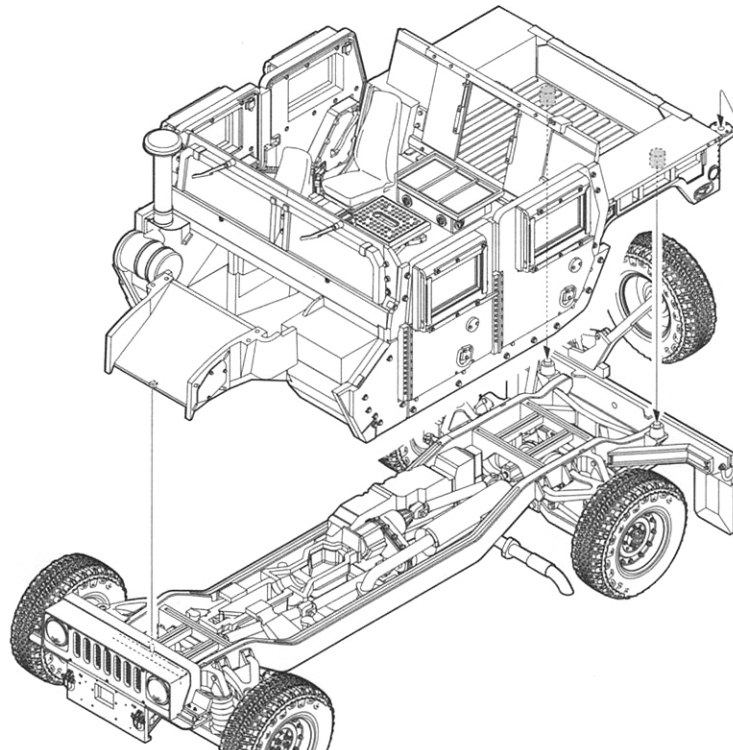
Open
열린상태

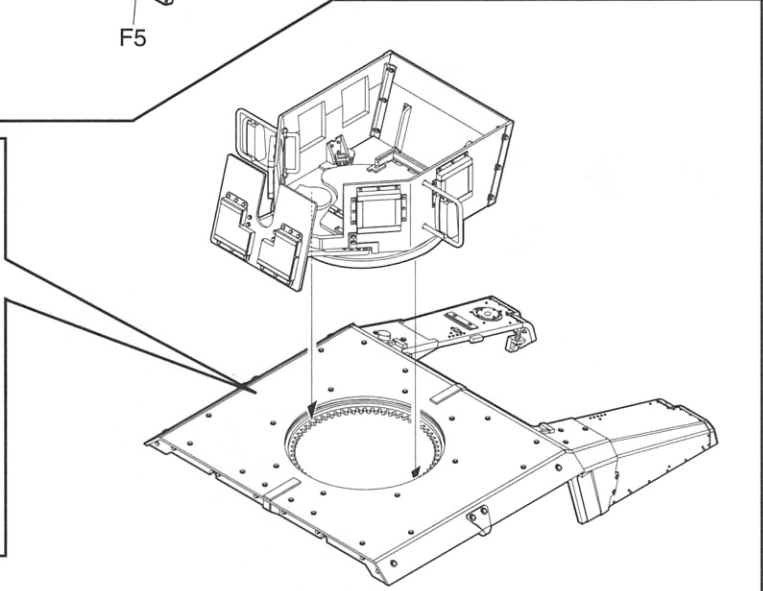
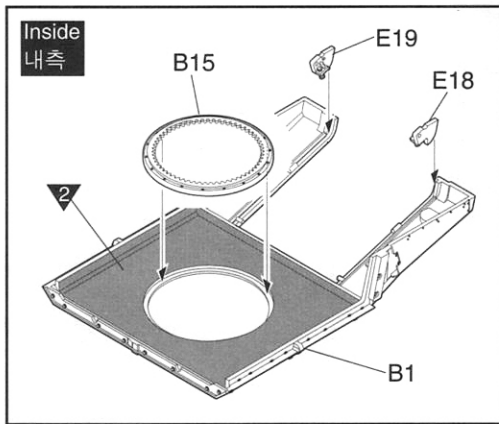
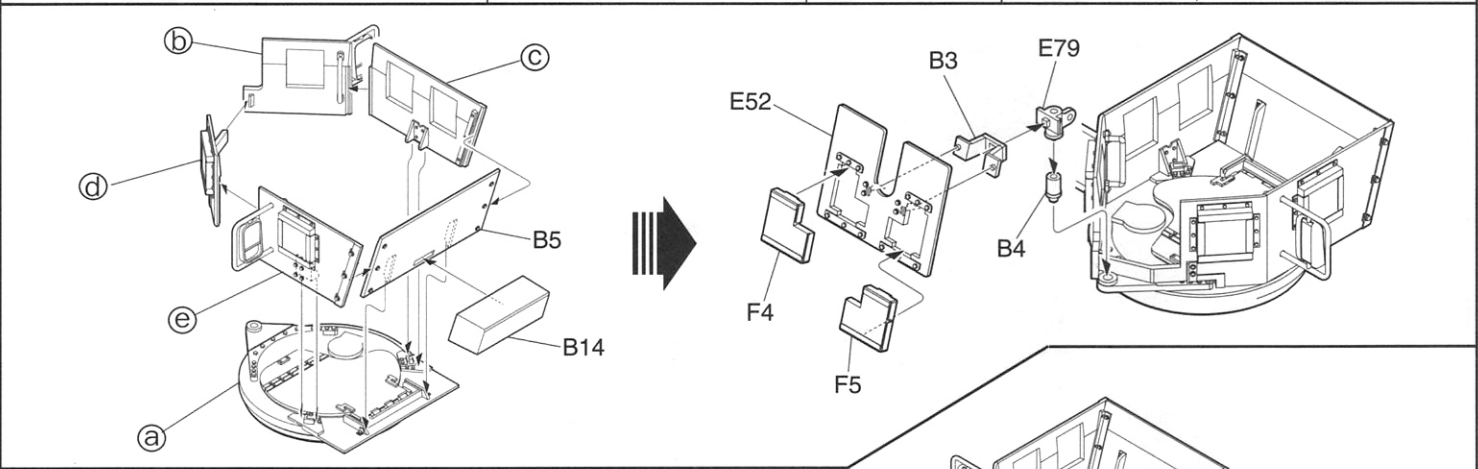
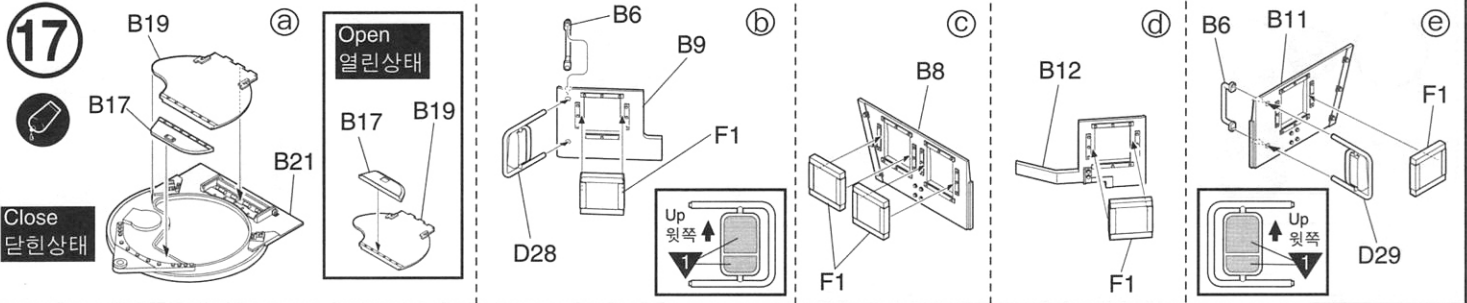


15

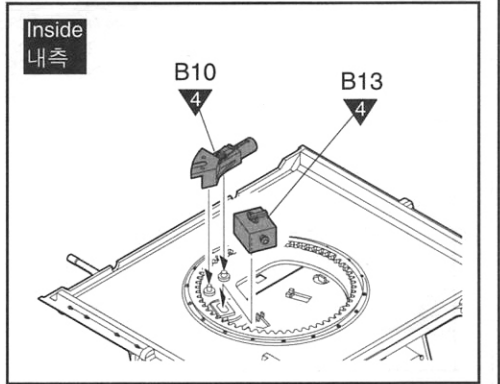
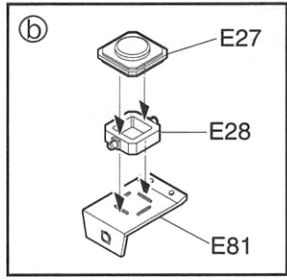
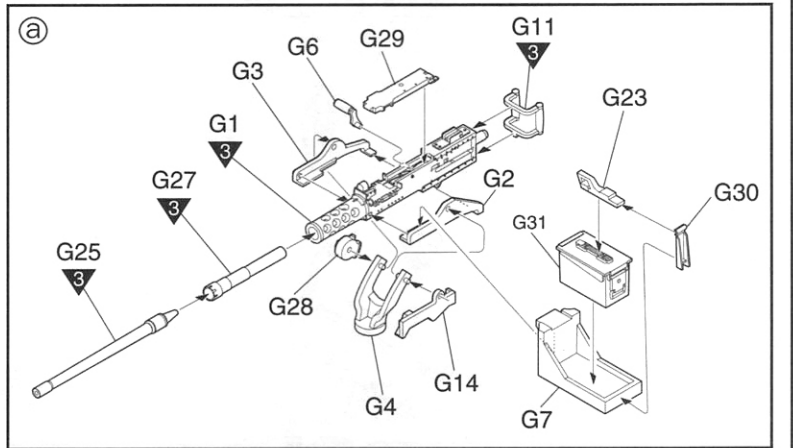
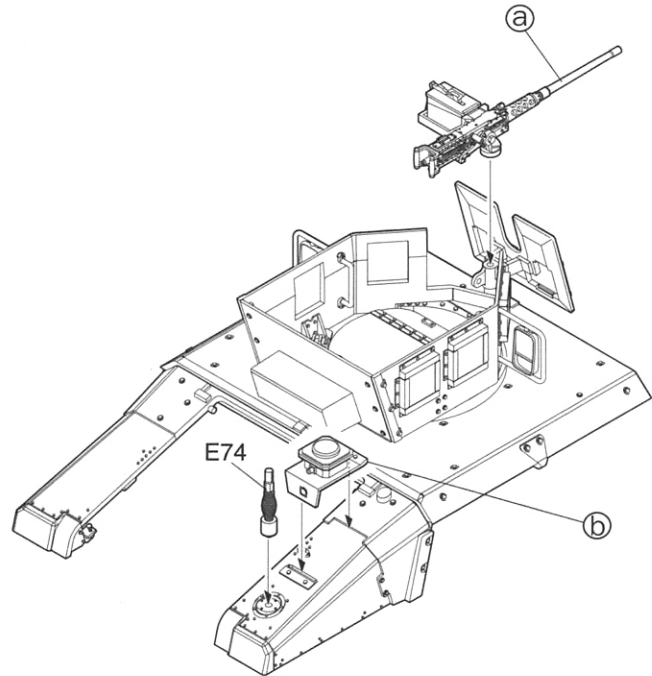


16



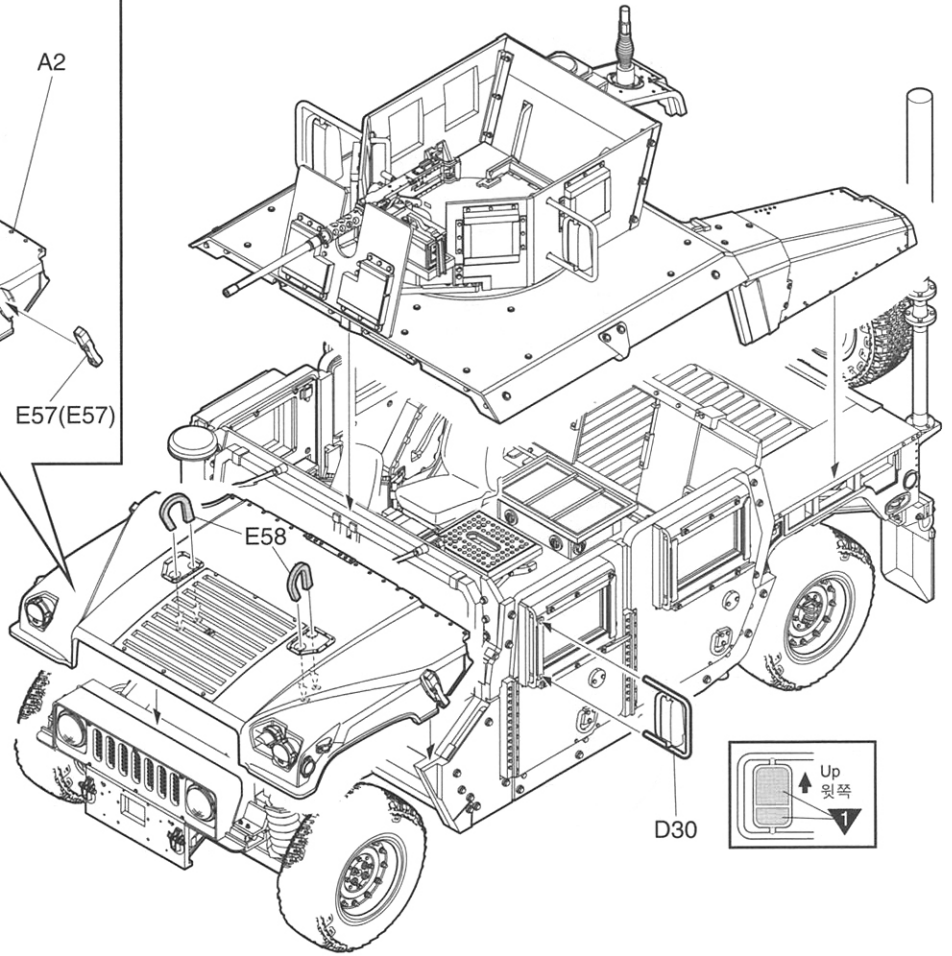
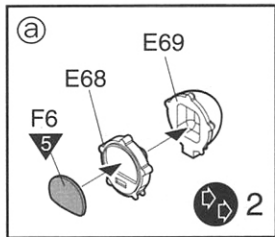
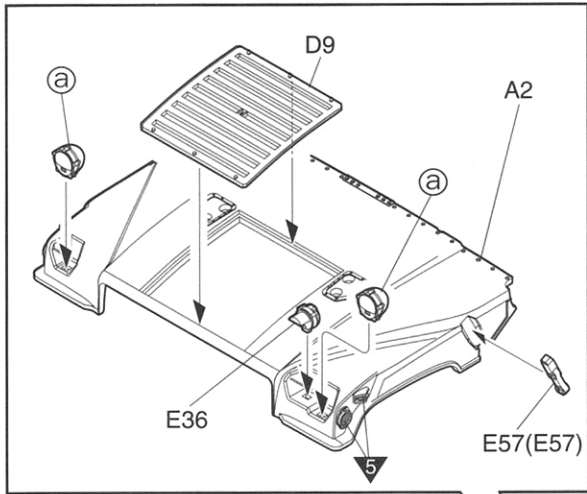


18

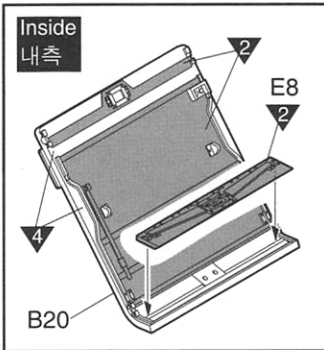


※ Refer continued manual to complete.
별도 설명서로 이어 집니다.

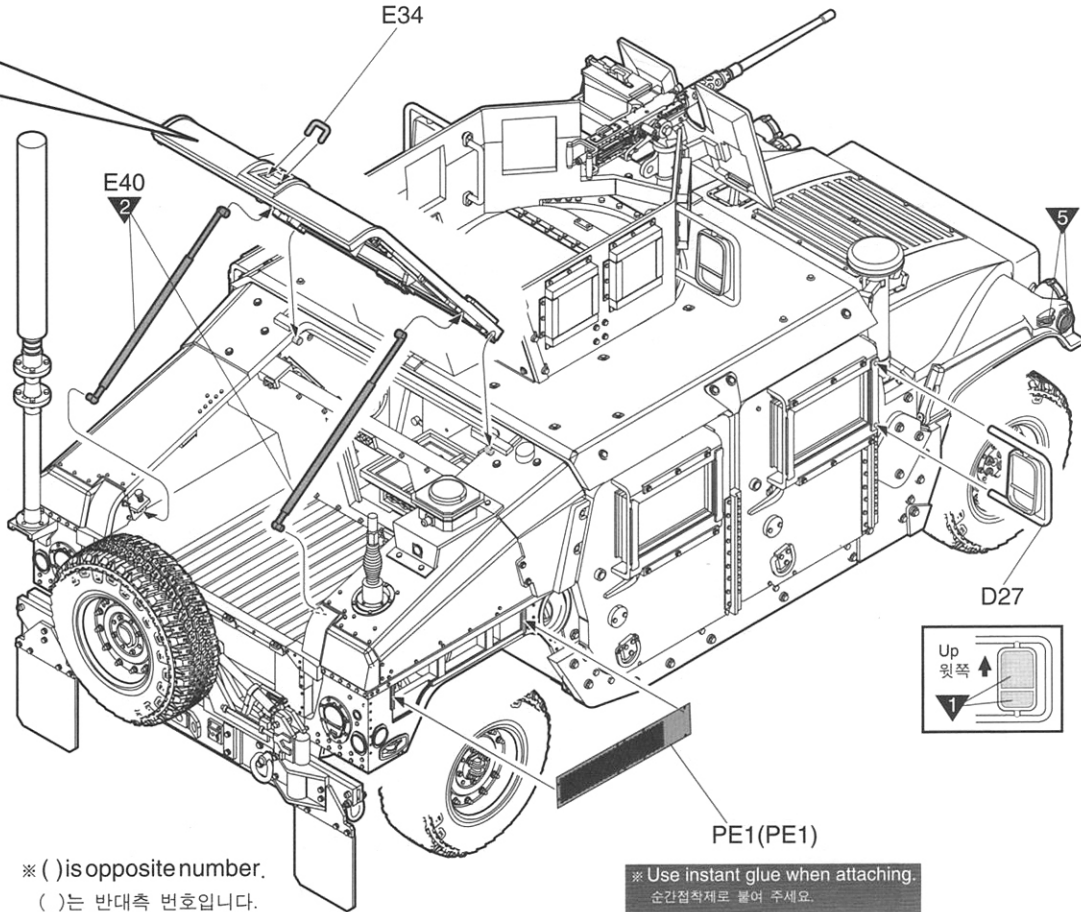
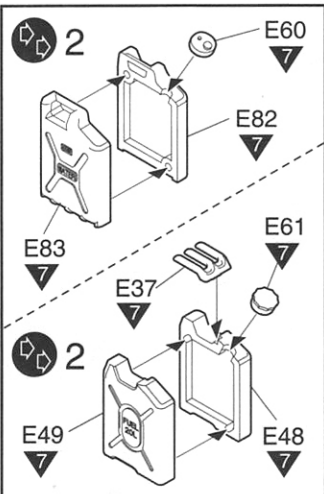
19



20



● ACCESSORIES

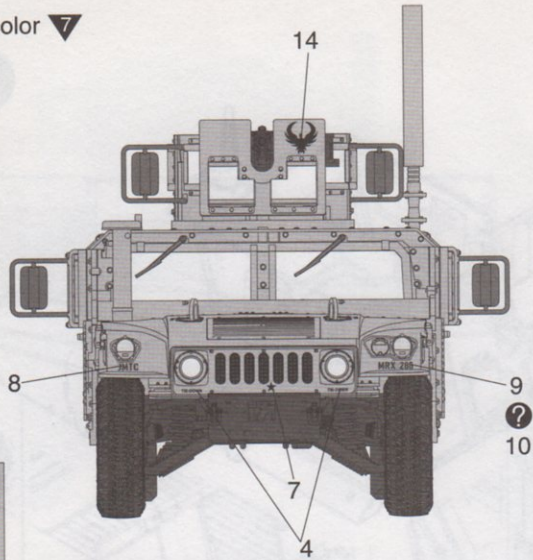


※ () is opposite number.
() 는 반대측 번호입니다.

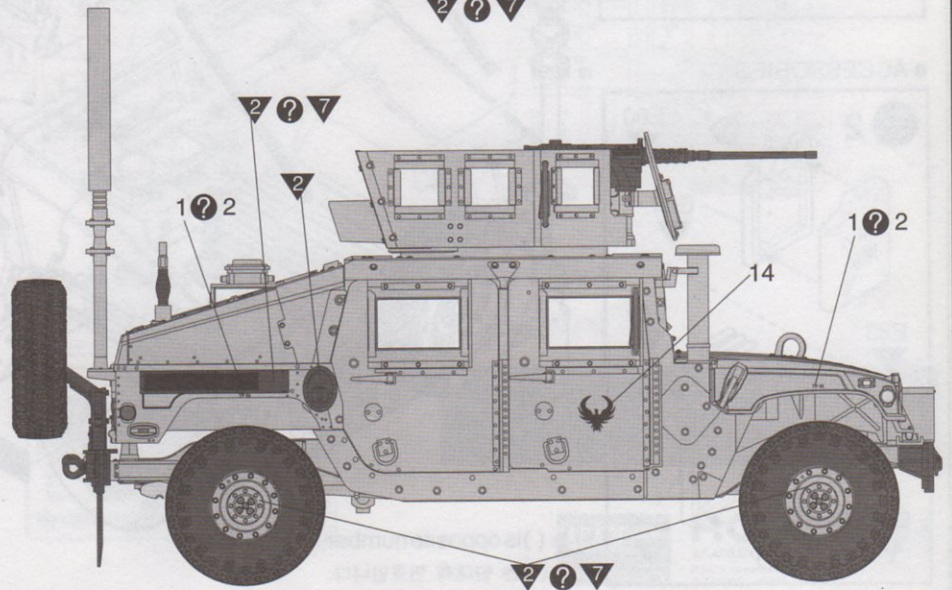
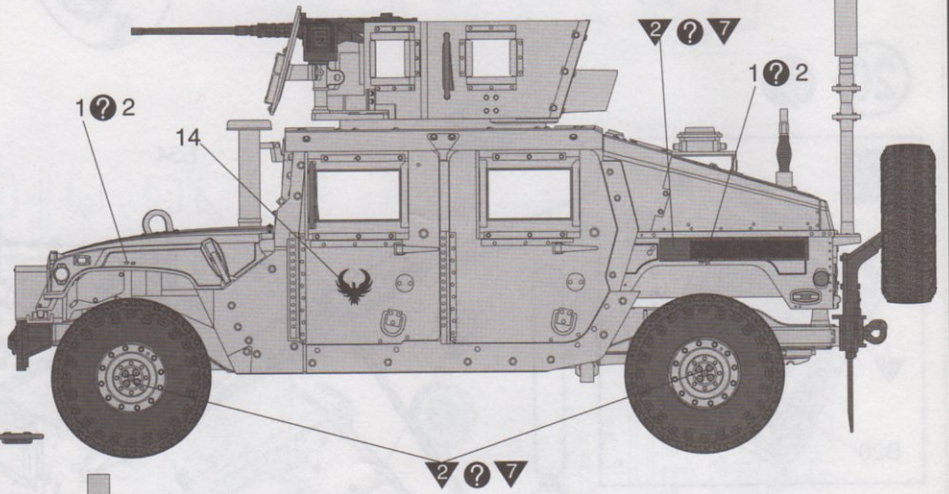
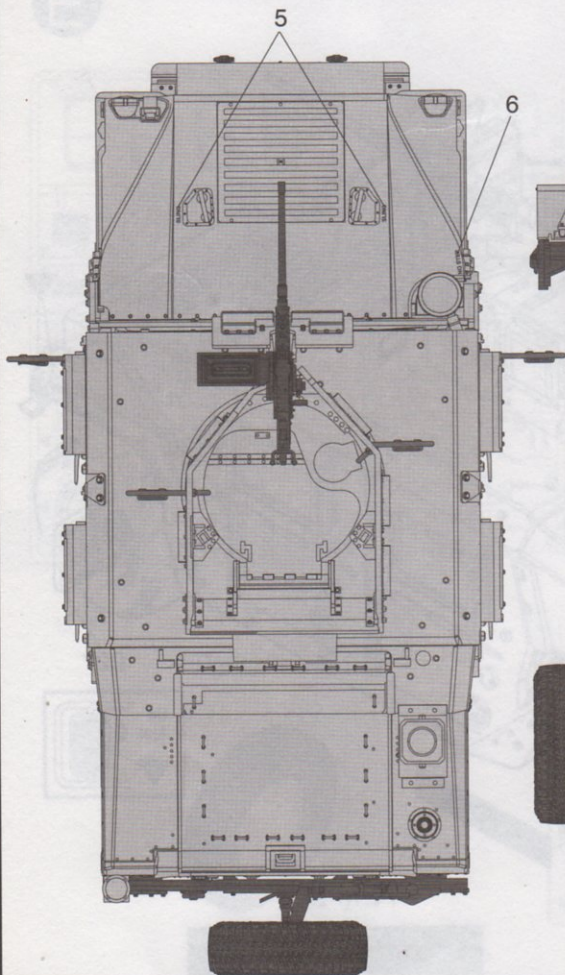
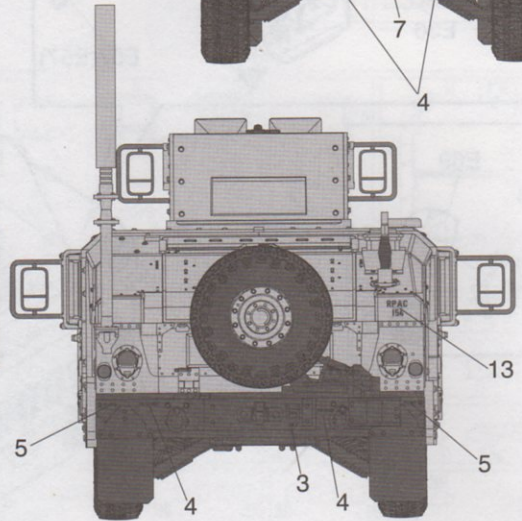
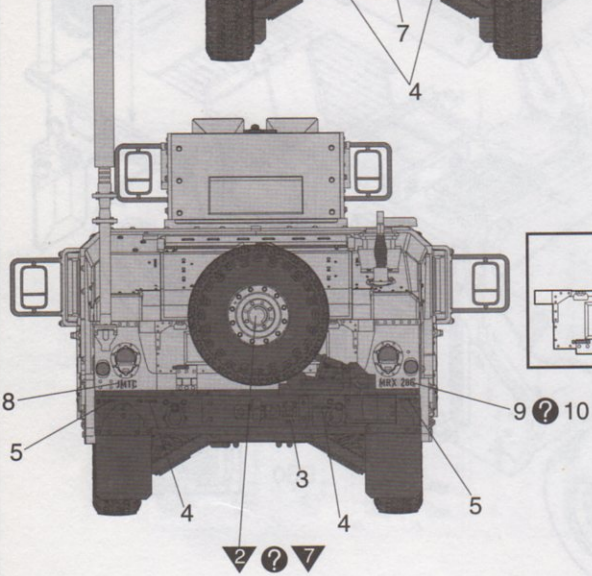
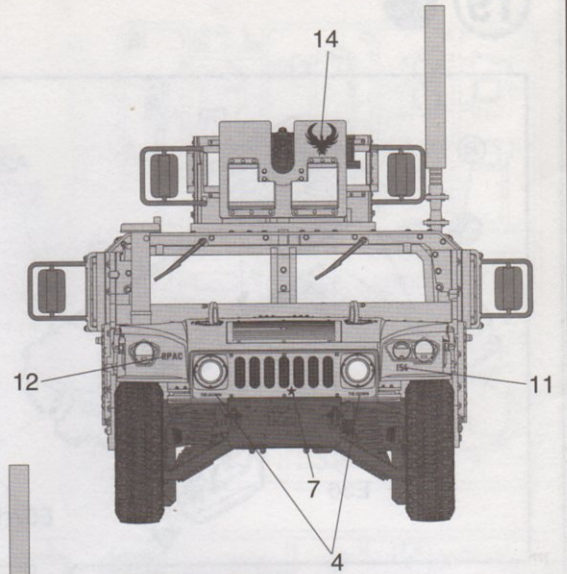
※ Use instant glue when attaching.
순간접착제로 붙여 주세요.

● Body color
차체색

1



2



3

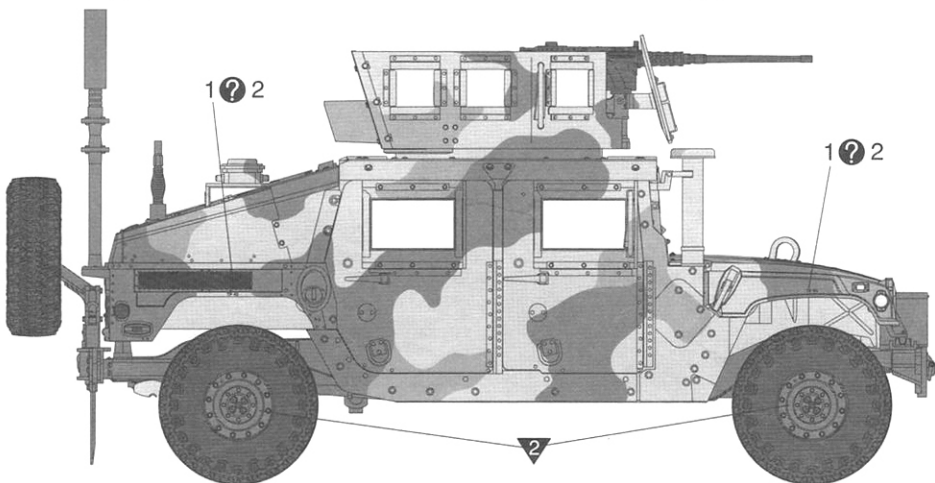
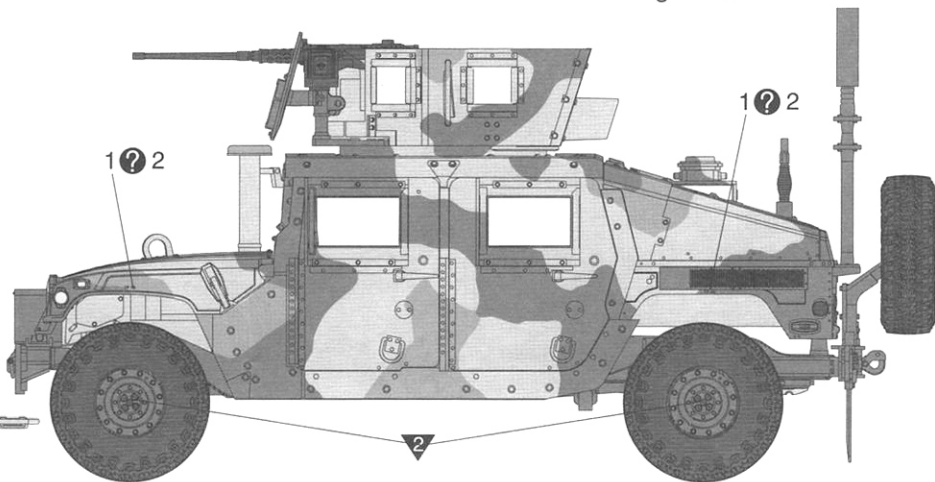
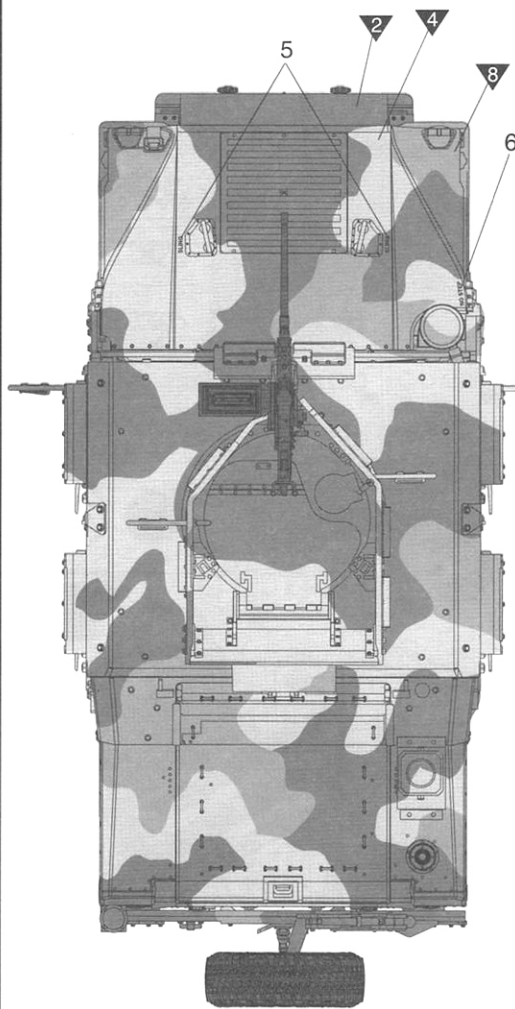
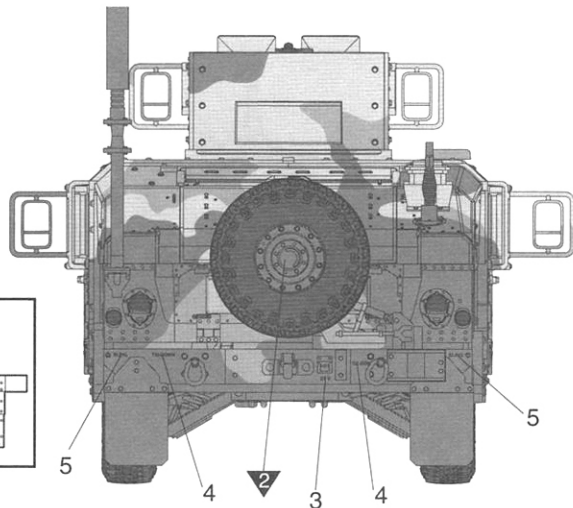
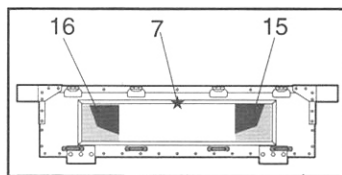
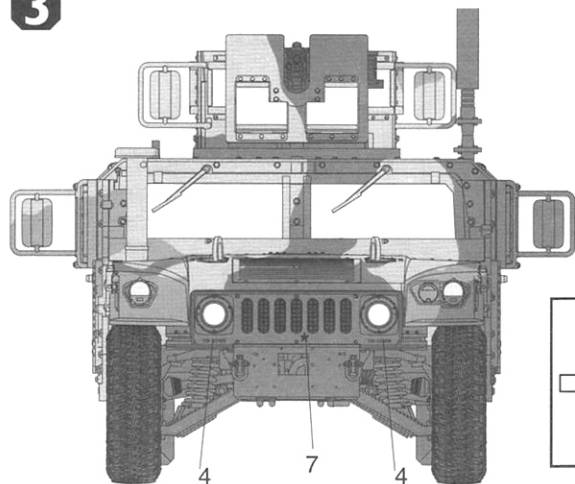
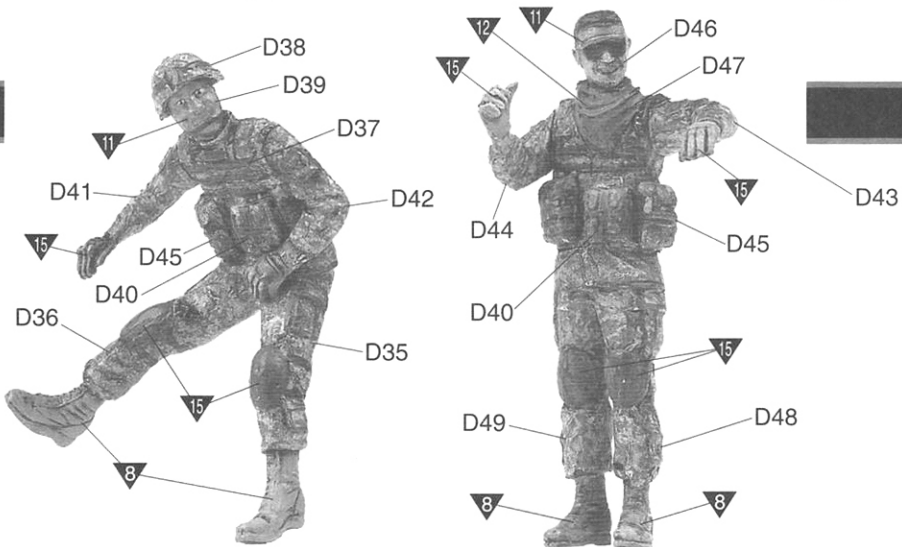
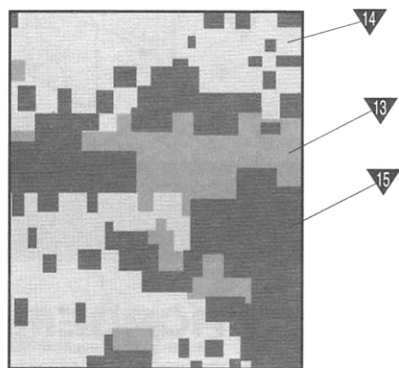
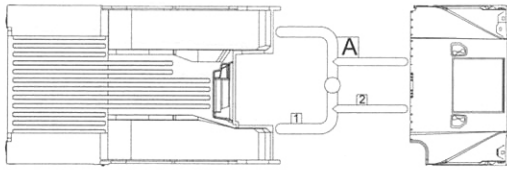


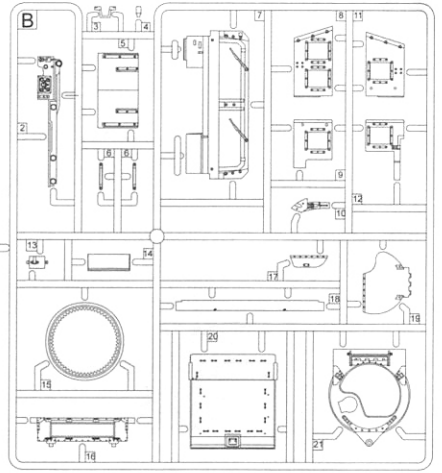
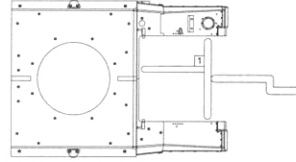
Figure 피규어



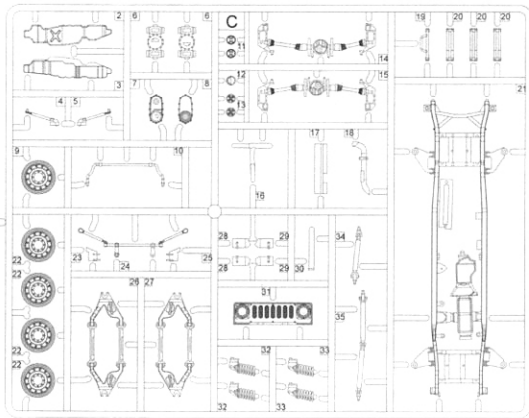
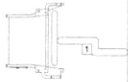
A



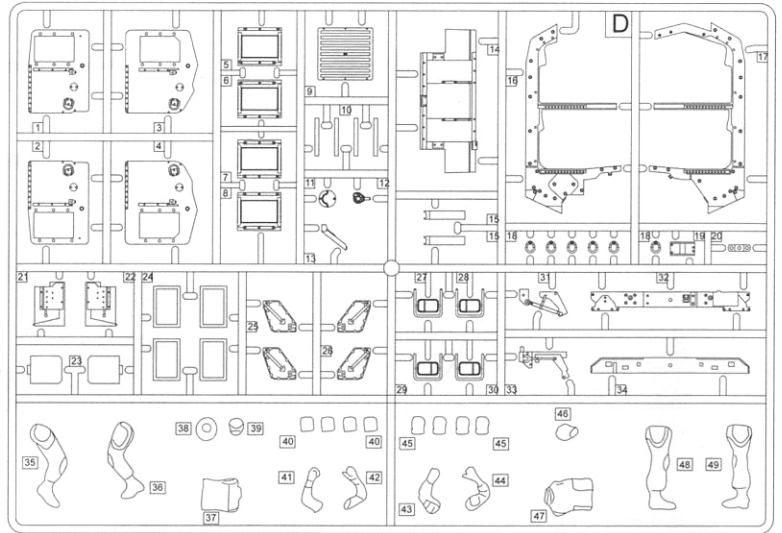
B



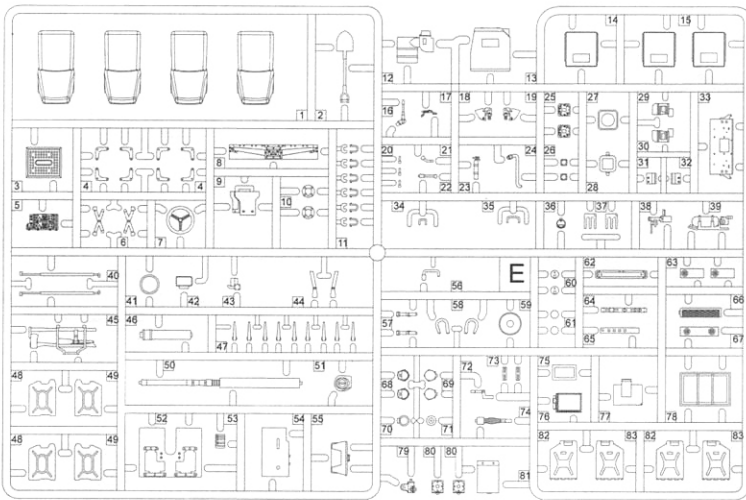
C



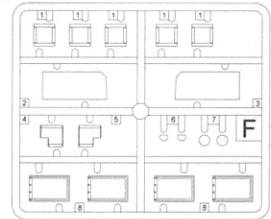
D



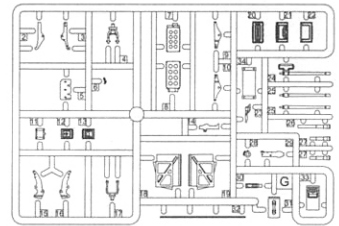
E



F



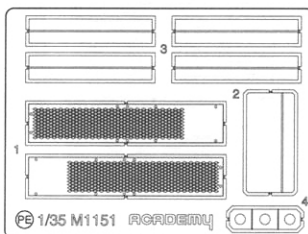
G



● Tire/타이어 X10



● Photo Etched/에칭



● Poly/포리부품

● Decal/전사지

● Unused parts/불필요 부품

B22X2, E11X2, E20X1, E24, E35, E47X1, E80, D18X4
G5, G8, G9, G10, G12, G13, G15, G16, G17, G18
G19, G20, G21, G22, G24, G25X1, G26, G27X1, G33, G34