

ACADEMY

HOBBY MODEL KITS

GROUND VEHICLE SERIES-9

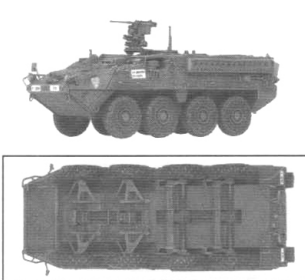
M126 STRYKER

M126 스트라이커



1/72nd Scale

13411



<READ THIS BEFORE YOU BEGIN>

- Study the instructions before assembling. - Check the fit of each piece before cementing it into place.
- Do not use too much cement to join parts. - Never use cement or paint near open flame.
- Open a window or make area well ventilated when cement or paint is in use.
- Tear up and throw away the empty plastic bags to avoid danger of suffocation for little children.

<ALLGEMEINE HINWEISE>

- Die Anordnung der Bauteile ist aus den Zeichnungen der Anleitung ersichtlich.
- Die Teile vor dem Verkleben ungleichmütig zusammenhalten, um ihren paßsatz zu prüfen.
- Klebstoff nicht zu dick auftragen. - Klebstoff und Farben niemals in der Nähe einer Flamme verwenden.
- Während der Benutzung mit Spritzpistole oder Pinsel für feuchte Luftzutritt z.B. Öffnen des Fensters, sorgen
- Bauersatz von kleinen Kindern fernhalten. Verhüten Sie, daß Kinder irgendwelche Bauteile in den Mund nehmen oder Plastikfolien über den Kopf ziehen.

■ 조립하기 전에

부품을 조립하기 전에 설명서를 잘 읽어보 후 조립한다.
 접착하기 전에 부품을 맞추어 확인한 후 조립한다.

부품을 자를 때에는 칼이나 나이프로 깨끗이 잘라낸다. - 접착제를 사용할 곳과 사용하지 않는 곳에 주의하고 너무 많이 바르지 않도록 한다.



<READ THIS BEFORE YOU BEGIN>
 ALLGEMEINE HINWEISE
 LISEZ CE QUI SUIT AVANT DE COMMENCER LE MONTAGE.
 (조립하기 전에 꼭 읽어주세요.)
 (중요사항 전에 꼭 읽어주세요.)

<LISEZ CE QUI SUIT AVANT DE COMMENCER LE MONTAGE>

- Etudier les schémas d'assemblage. - Contrôler que chaque pièce soit bien conforme avant de la coller à sa place.
- N'utilisez pas trop de colle pour réunir les pièces. - Ne laissez manipuler la colle ou peinture à proximité d'une flamme.
- Aérer soigneusement la pièce ou vous peignez/peinture la fenêtre!
- Après avoir sorti les pièces de son sac plastique, déclencher le sac afin d'éviter que les enfants ne le mettent sur la tête et ne s'étouffent.

(조립立てる前)

組み立てる前に説明書をよく読み下さい。 - 部品をランナーから取り出す時は鋭利なニッパーとカッターを使用します。
 接着剤を少なすぎないように塗るに注意して下さい。 - 接着剤や塗料を火のそばに近づけてはなりません。
 接着剤や塗料を使用する時はときどき窓を開けて換気をお願いします。
 組み立てる前の部品をビニール袋から小さな子供の手の届かない安全な所に保管して下さい。

부품을 자를 때에는 칼이나 나이프로 깨끗이 잘라낸다. - 접착제를 사용할 곳과 사용하지 않는 곳에 주의하고 너무 많이 바르지 않도록 한다.
 접착하기 전에 부품을 맞추어 확인한 후 조립한다. - 어린이를 포함한 어린이들이 사용하지 않는 곳에 주의하고 너무 많이 바르지 않도록 한다.

⚠ 보호자 분들은 반드시 읽어 주십시오.

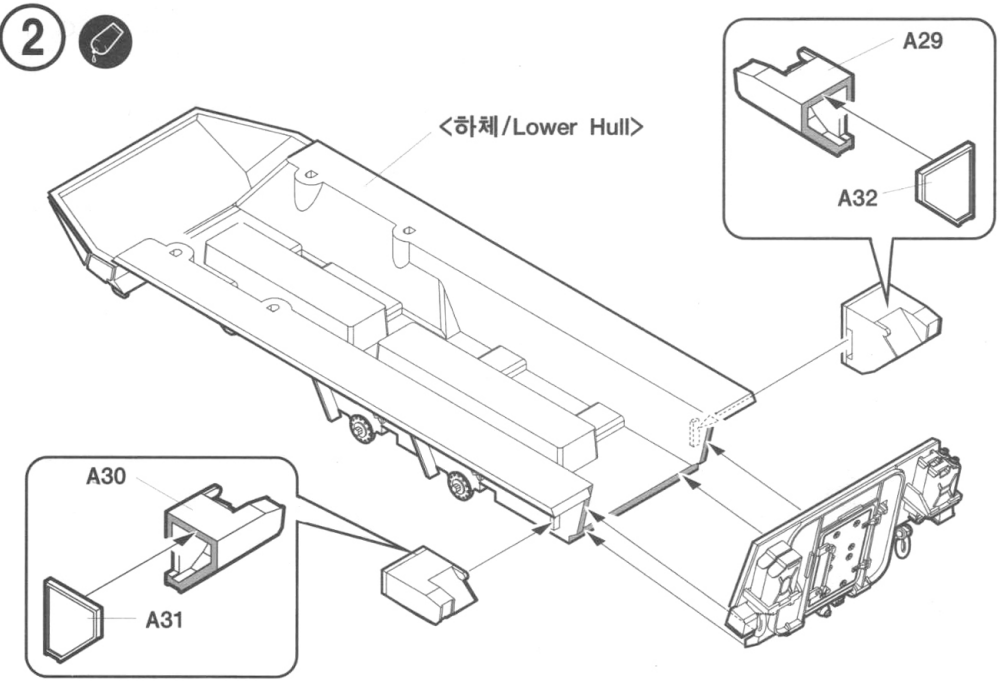
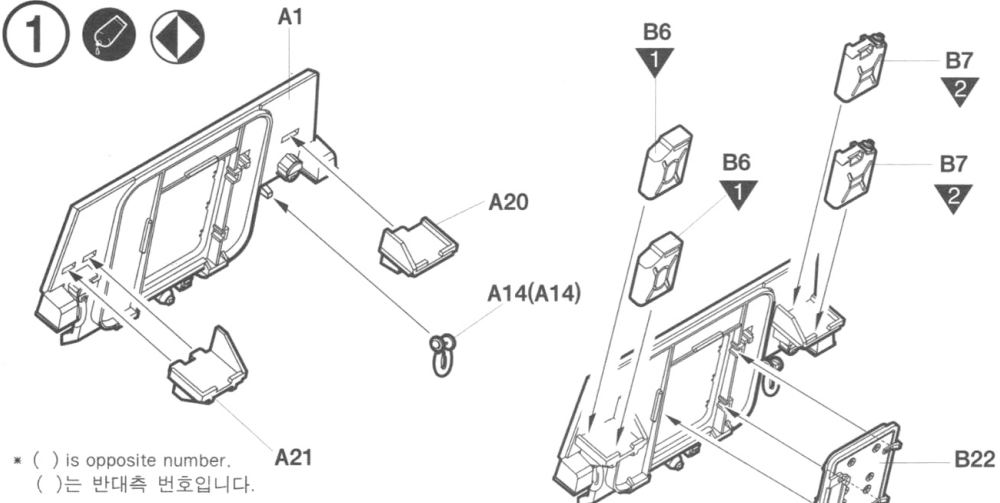
- 조립하기 전에 취급 설명서를 철저히 읽어 내용을 충분히 이해한 상태에서 조립하여 주십시오.
- 부품을 자를 때는 해당번호를 확인한 뒤 나이프 등으로 깨끗이 잘라 주십시오. 칼을 이용하여 부품을 다듬고 자를 경우 손을 다치지 않도록 세심한 주의를 기울여 주십시오.
- 작은 부품을 따를 때 제대로 얹어 놓지 마십시오. 잘못하여 심할 경우 질식 등의 위험이 있습니다. ● 자칫 먹을 우려가 있으므로 3세 미만의 어린이에게는 절대로 주지 마십시오.
- 접착제나 부품을 깨끗이 닦아내고 조립하고 남은 쓰레기는 분리하여 잘 버려 주십시오. ● 기능성 부속이제 휘어진 부분이 있을 수 있습니다. 취급 시 충분한 주의를 기울여 주십시오.
- 제품 및 부품이 포장된 비닐봉지는 개봉 후 즉시 어린이의 손에 닿지 않는 곳에 잘 버려 주십시오. 어린이가 뒤집어쓰거나 얼굴을 닿을 경우 질식의 위험이 있습니다.
- 세척 및 집착을 위하여 모래용 도료 및 접착제 등을 사용할 때에는 창문을 열어 환기를 시키고 회기를 분리하여 주십시오. 사용하고 남은 도료 및 접착제는 어린이의 손이 닿지 않는 곳에 잘 보관하여 주십시오.



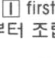
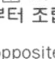
주의
WARNING!

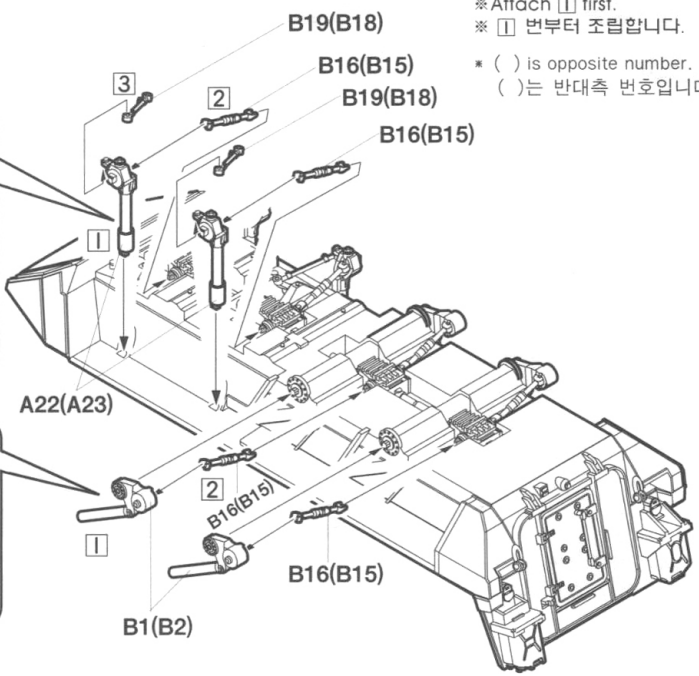
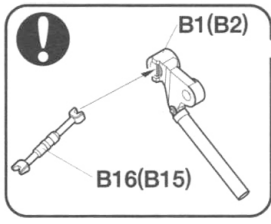
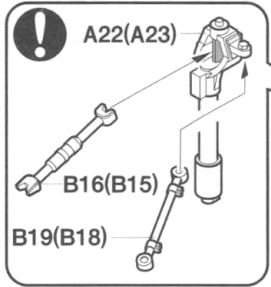
- Before starting to assemble, read the instruction manual very carefully to understand well everything of the instructions.
- Before cutting a part of sprue, check the part number again and use proper tool such as nipper to cut it clearly. Take care not to be hurt in use of modeling knife to cut or trim parts.
- Never cut small parts in the mouth to avoid any danger of suffocation by accidentally swallowed ones. ● Never let children less than 3 years old have it to avoid any danger of taking it.
- The product may have some protruding parts for functional reasons and take care of handling it always.
- After cutting a part of sprue, trim it clearly to assemble and the wastes should be properly sorted to dispose.
- Plastic bags packed with the product and parts should be disposed in a proper place immediately to keep out of children to avoid any danger of suffocation by pulling it over head or putting it over face.
- Before using modeling colors or cement, open windows to keep the room well ventilated and do not use near fire or flame. After using them, keep in a proper place out of children.

 접착한다 Glue Coller Kleben Peggen Incollare Color Kleben	 접착하지 않는다 Do not cement No glue Nicht kleben Nicht kleben No glue Non incollare Nao color Nao colar Nicht kleben	 3 반복한다 Repeat operation Repeat operation Wiederholen Wiederholen Repeat the operation Repetere Repetir a operacao Repetieren	 특별한 도구를 Special tools Discolomment Accessoire	 9 무게를 추가한다 Add weight Laster Gewicht	 필터 사용 Use filter Masqueur Schleusen
 잘라낸다 Cut away Ciseler Schneiden Corner Egeln Corner Strippen	 선택사항 Optional parts Option Auswahloption Schleusen Option Option Hause	 반대쪽도 Repeat for opposite side Repetition de la saige Wiederholung für gegenüberliche gerade Seite	 구멍을 뚫는다 Make hole Faire un trou Offnen	 주의한다 Be careful Faire attention Hiev Vorsicht	 이름 및 위치 Parting scheme number Nombres de la table de peinture Lackenschemennummer



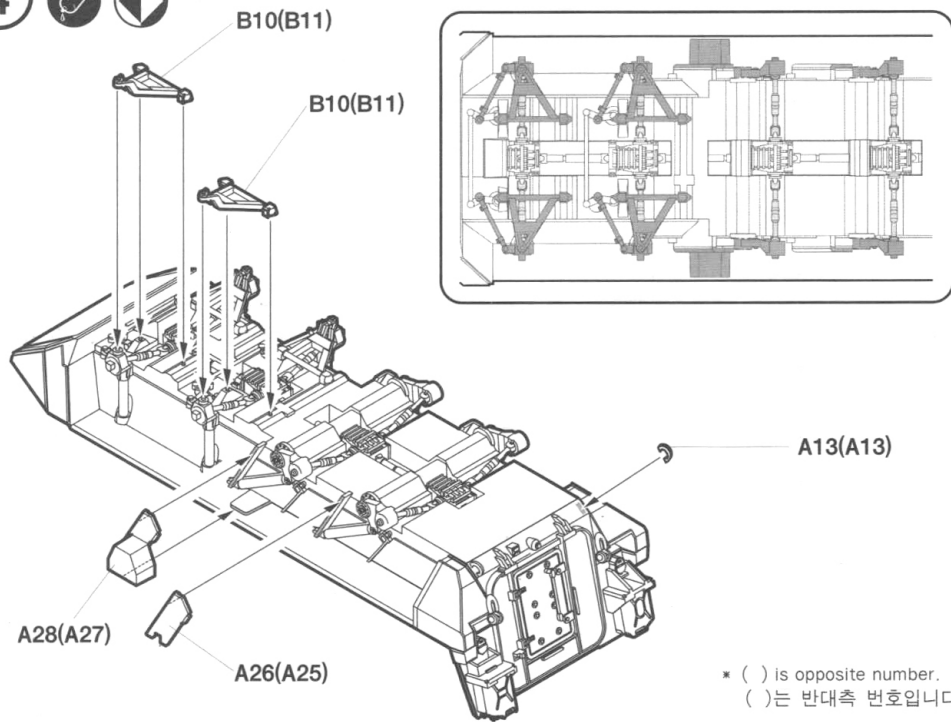
3  

※ Attach  first.
 ※  번부터 조립합니다.
 * () is opposite number.
 () 는 반대측 번호입니다.

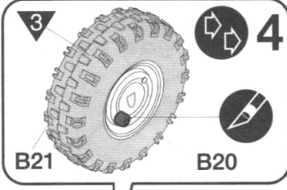


4  

* () is opposite number.
 () 는 반대측 번호입니다.



5

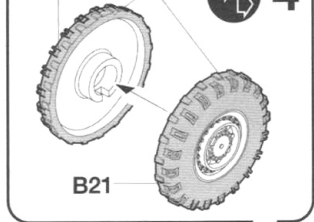


B20

3



4



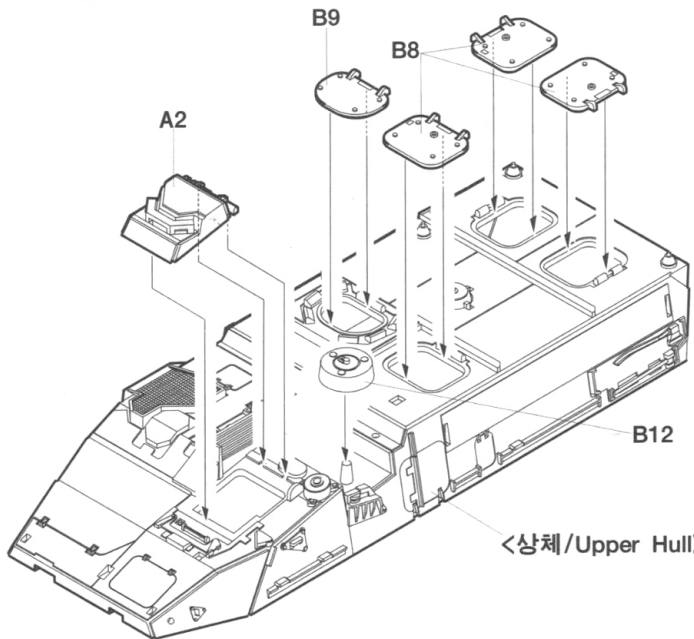
A14

A5

A14

A5

6



B9

B8

A2

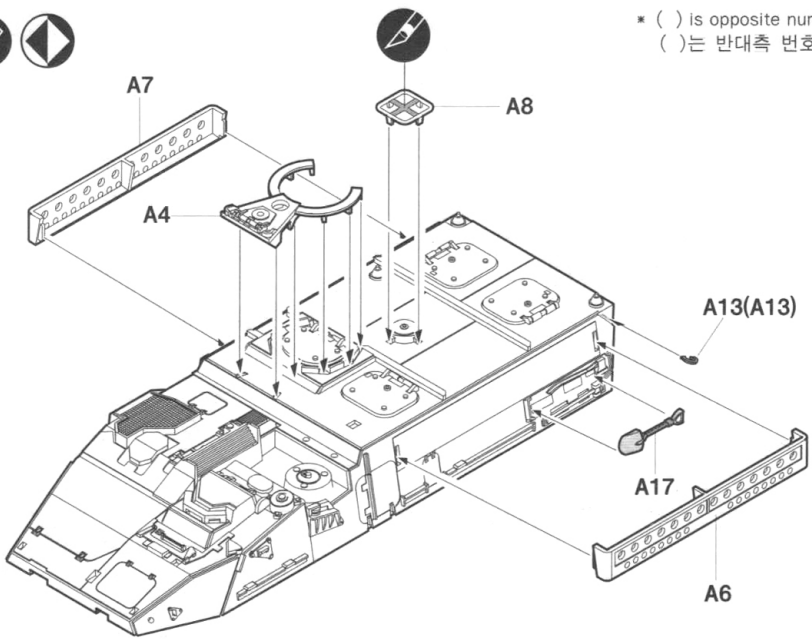
B12

<상체/Upper Hull>

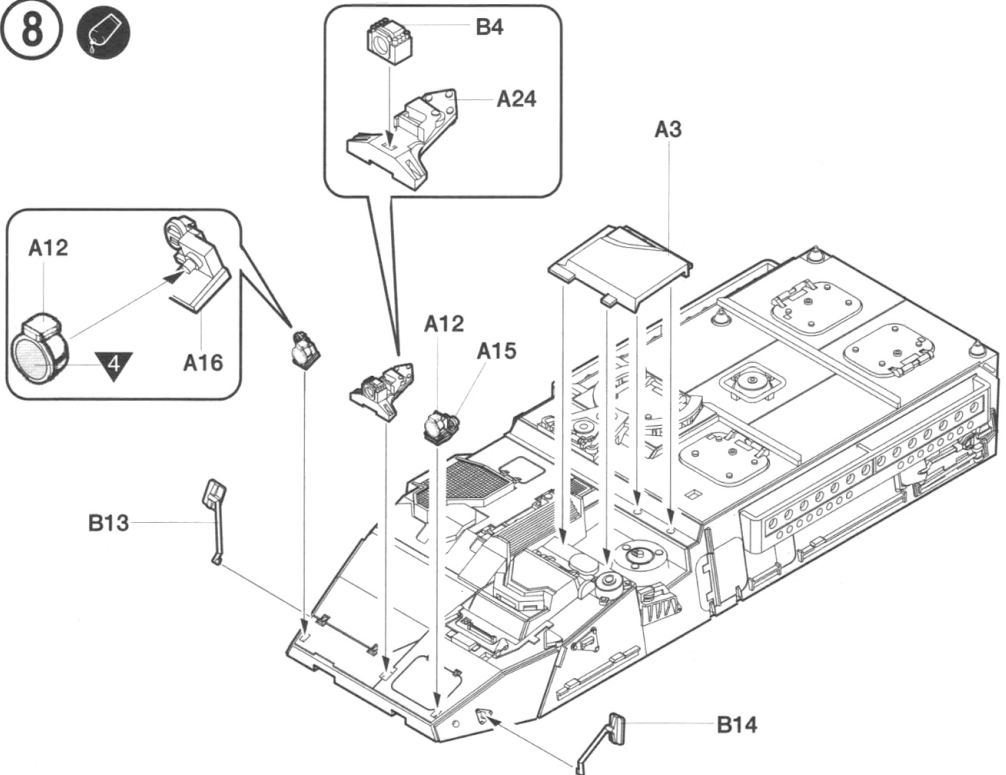
7



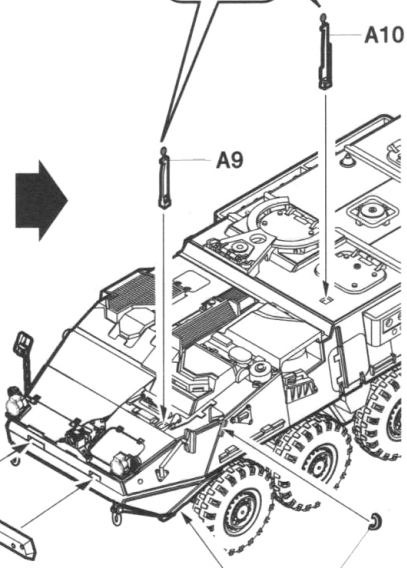
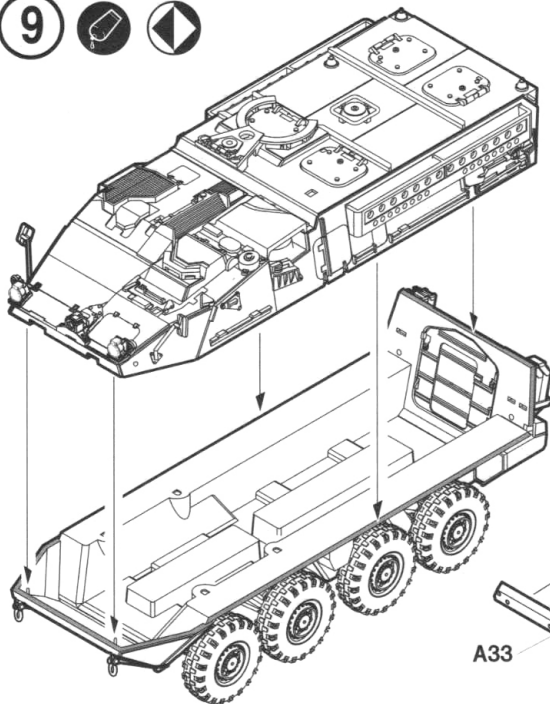
* () is opposite number.
()는 반대측 번호입니다.



8



9



A33

A10

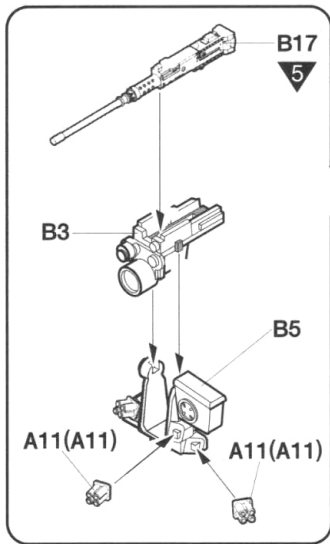
A9

A13(A13)

A13(A13)

* () is opposite number.
()는 반대측 번호입니다.

10



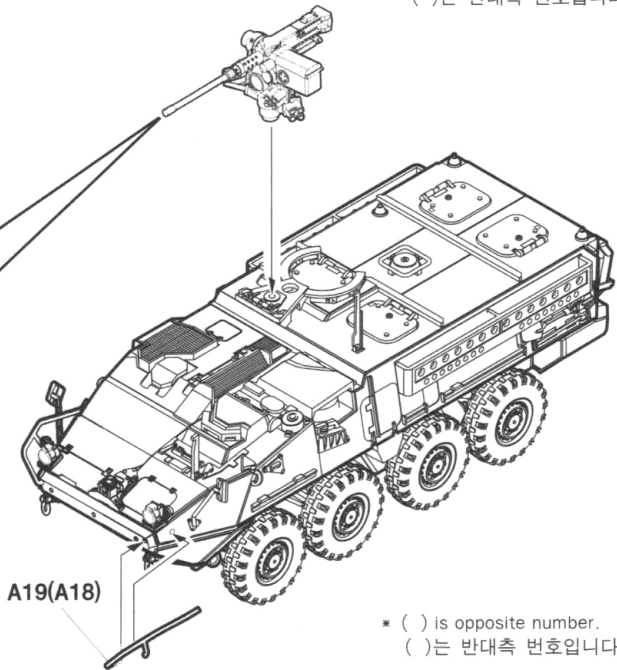
B17
5

B3

B5

A11(A11)

A11(A11)



A19(A18)

* () is opposite number.
()는 반대측 번호입니다.

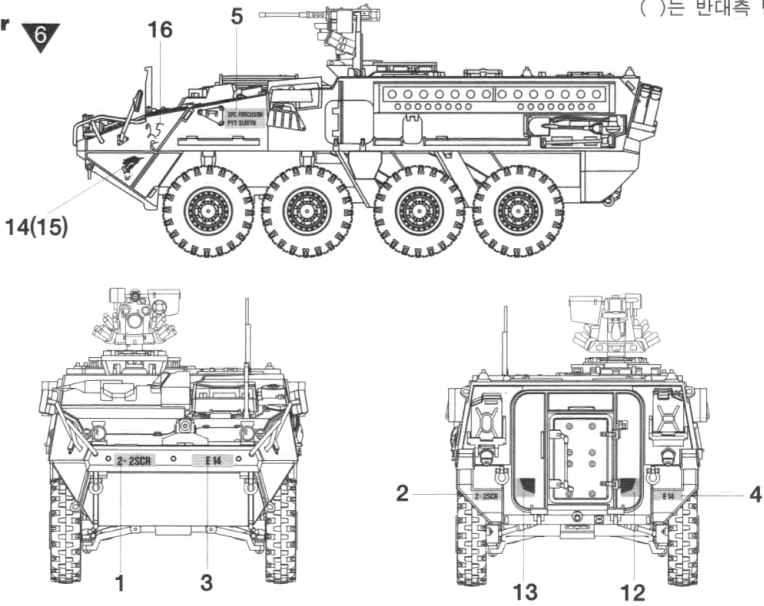


U.S. Army, E Company, 2nd Squadron, 2nd Stryker Cavalry Regiment, Germany

미육군 제2기병연대 제2대대 E중대 소속차량, 독일

* () is opposite number.
()는 반대측 번호입니다.

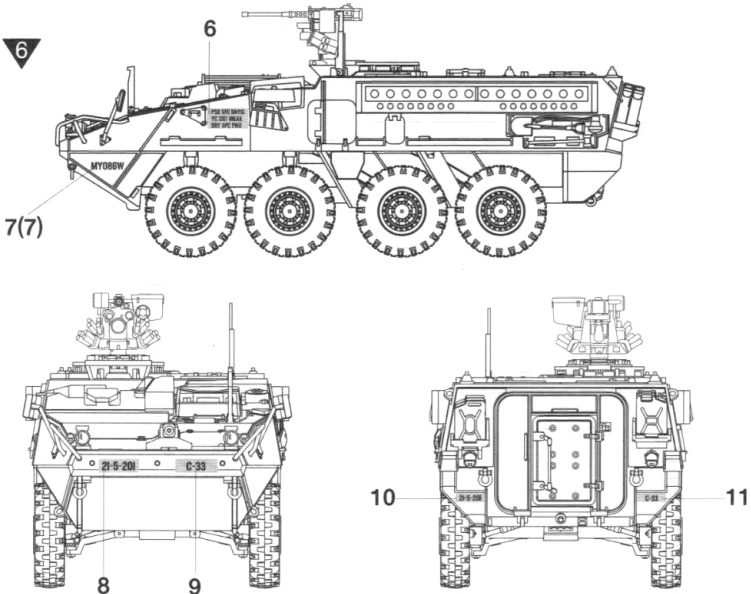
Body Color 6
차체색



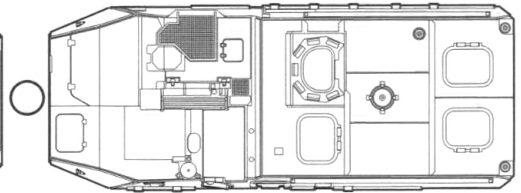
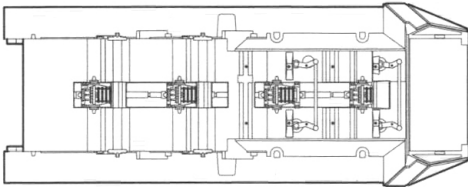
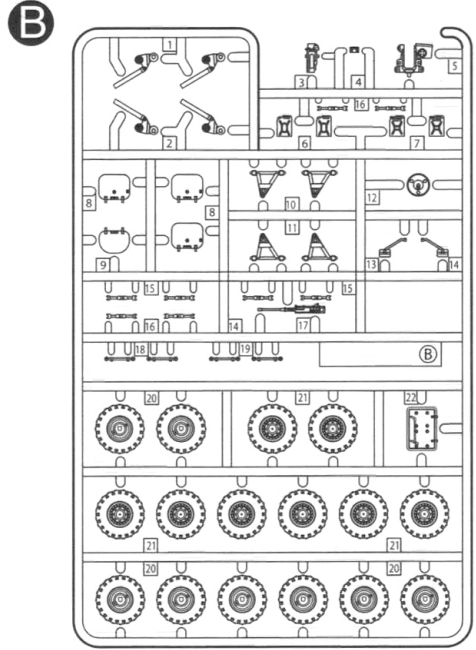
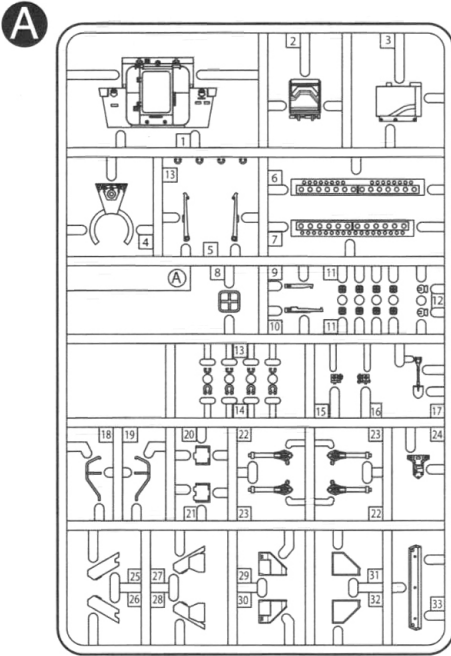
U.S. Army, South Korea, 2003

미육군, 대한민국 주둔, 2003년

Body Color 6
차체색



Parts Locating Diagram 부품도



■ Unused parts : A11X4
불필요 부품

■ Decal 전사지 × 1

		GSI CREOS		LIFE COLOR	HUMBROL	MODEL MASTER		
		AQUEOUS HOBBY COLOR	Mr. COLOR			ENAMEL	ACRYL	
1	KHAKI	81	55	UA097	94	1792		카키
2	SANDY BROWN	66	19	UA137	63	2053	4230	샌디브라운
3	FLAT BLACK	12	33	LC02	33	1749	4768	무광검정색
4	SILVER	8	8	LC74	11	1790	4678	은색
5	STEEL	18	28	LC76	53	1780	4679	흑철색
6	FIELD GREEN	340	340	UA002	86	2056	4708	풀드그린