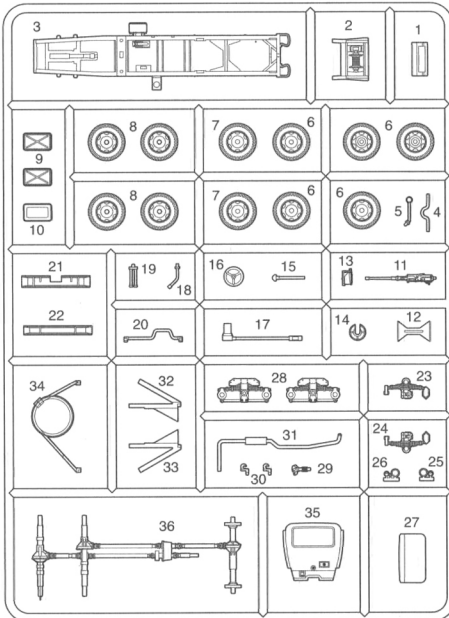
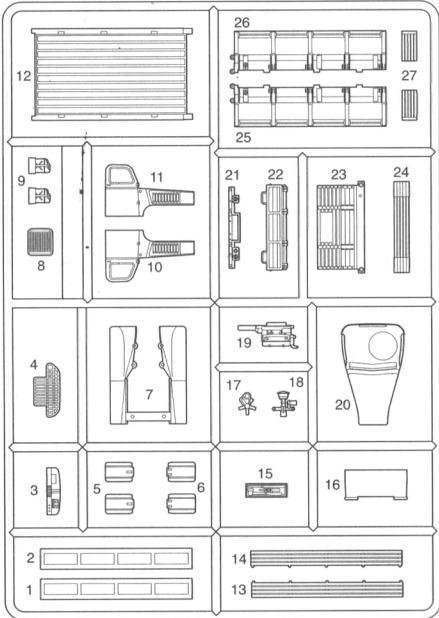


■ Parts Locating Diagram 부품도

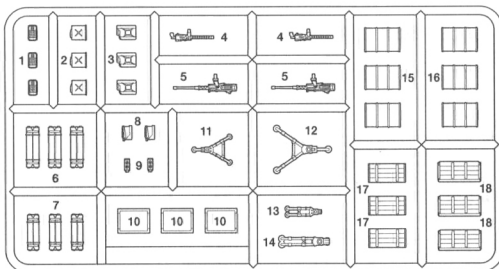
J



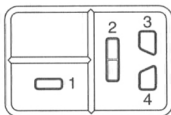
K



N



S



■ Unused parts : K9×1, 불필요 부품

1	FLAT BLACK	MATTSCHWARZ	NOIR MAT	つや消しブラック	무광 검정색
2	GUN METAL	METALL-GRAU	GRIS ACIER	ガンメタル	건메탈
3	RED BROWN	ROTBRAUN	ROUGE BRUN	レッドブラウン	레드브라운
4	OLIVE DRAB	BRAUNOLIV	VERT OLIVE	올리브드라브	국방색
5	DESERT YELLOW	SANDGELB	JAUNE DÉSSERT	デザートイエロー	데저트옐로우

**ACADEMY** HOBBY MODEL KITS  
**ACADEMY PLASTIC MODEL CO., LTD.**  
 521-1 Hongryong-dong, Ulsongbu-si, Gyeonggi-do, Korea  
 고객센터문의 : 080-969-7000

**ACADEMY**

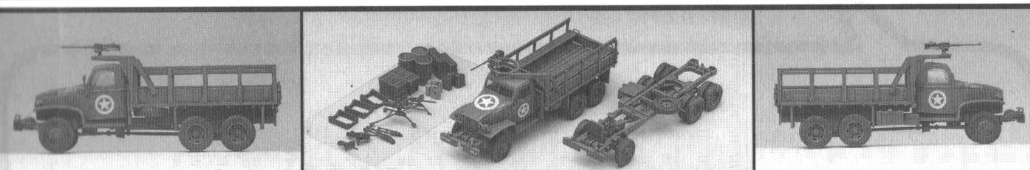
HOBBY MODEL KITS

1/72 GROUND VEHICLE SERIES-2  
 U.S. 2.5ton CARGO TRUCK & ACCESSORIES



13402

1/72 미국군 2.5톤 카고트럭 & 액세서리



◀READ THIS BEFORE YOU BEGIN▶

- Study the instructions before assembling. - Check the fit of each piece before cementing into place.
- Do not use too much cement to join parts. - Never use cement or paint near open flame.
- Open a window or make area well ventilated when cement or paint is in use.
- Tear up and throw away the empty plastic bags to avoid danger of suffocation for little children.

◀ALLGEMEINE HINWEISE▶

- Die Anordnung der Bauteile ist aus den Zeichnungen der Anleitung ersichtlich.
- Die Teile vor dem Verkleben ungeeignet zusammenhalten, um ihren paßsitz zu prüfen.
- Klebstoff nicht zu dick auftragen. - Klebstoff und Farben niemals in der Nähe einer Flamme verwenden.
- Während der Bemalung mit Spritzpistole oder Pinsel für frische Luftzufuhr, z.B. Öffnen des Fensters, sorgen.
- Bauatz von kleinen Kindern fernhalten. Verhüten Sie, daß Kinder irgendwelche Bauteile in den Mund nehmen oder Plastikfolien über den Kopf ziehen.

■ 조립하기 전에

- 부품을 조립하기 전에 설명서를 잘 읽어본 후 조립한다. -부품을 자를 때에는 칼이나 니퍼로 깨끗이 잘라준다. -접착제를 사용할 곳과 사용하지 않는 곳을 주의하여 너무 많이 바르지 않도록 한다.
- 접착하기 전에 부품을 맞추어 확인 후 조립한다. -나일론 페인트나 접착제를 사용할 때는 창문을 열어 환기를 시키고 화기를 멀리한다. -사용 후 남은 부품은 어린 아이들의 손에 닿지 않도록 잘 처리한다.



◀READ THIS BEFORE YOU BEGIN▶  
 ◀LISEZ CE QUI SUIT AVANT DE COMMENCER LE MONTAGE▶  
 ◀組み立てる前に▶  
 ◀조립하기 전에 먼저 읽어주세요▶

◀LISEZ CE QUI SUIT AVANT DE COMMENCER LE MONTAGE▶

- Étudier les schémas d'assemblage. - Contrôler que chaque pièce soit bien conforme avant de la coller à sa place.
- N'utilisez pas trop de colle pour réunir les pièces. - Ne jamais manipuler la colle ou peinture à proximité d'une flamme.
- Aérer soigneusement la pièce ou vous peindre/ouvrir la fenêtre.
- Après avoir sorti les pièces du sac en plastique, déchirer le sac afin d'éviter que les enfants ne le mettent sur la tête et ne s'étouffent.

◀組み立てる前に▶

- 組み立てる前に説明書をお読み下さい。 -部品をランナーから切り出す時は模型用ニッパーとカッターを使用します。
- 接着剤を少なめに使うことがきれいに仕上げるコツです。 -接着する前に部品を合わせて確かめます。
- 接着剤や塗料を使用する時はときどき窓を開けて換気をお願いします。
- 組み立て後の部品やビニール袋は小さな子供の手の届かない安全な所に保管して下さい。

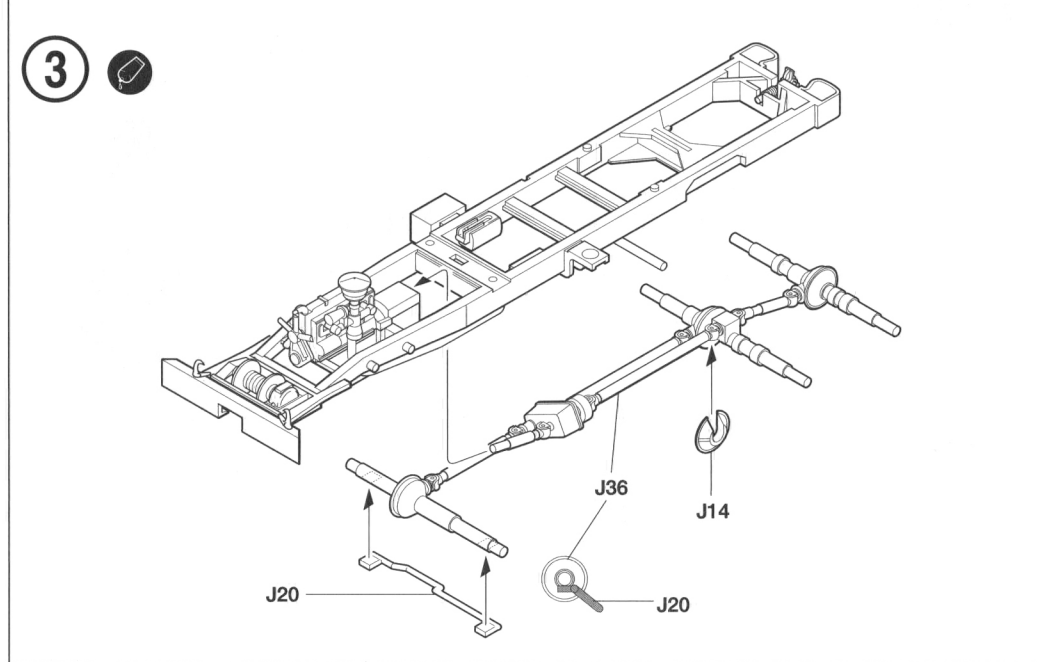
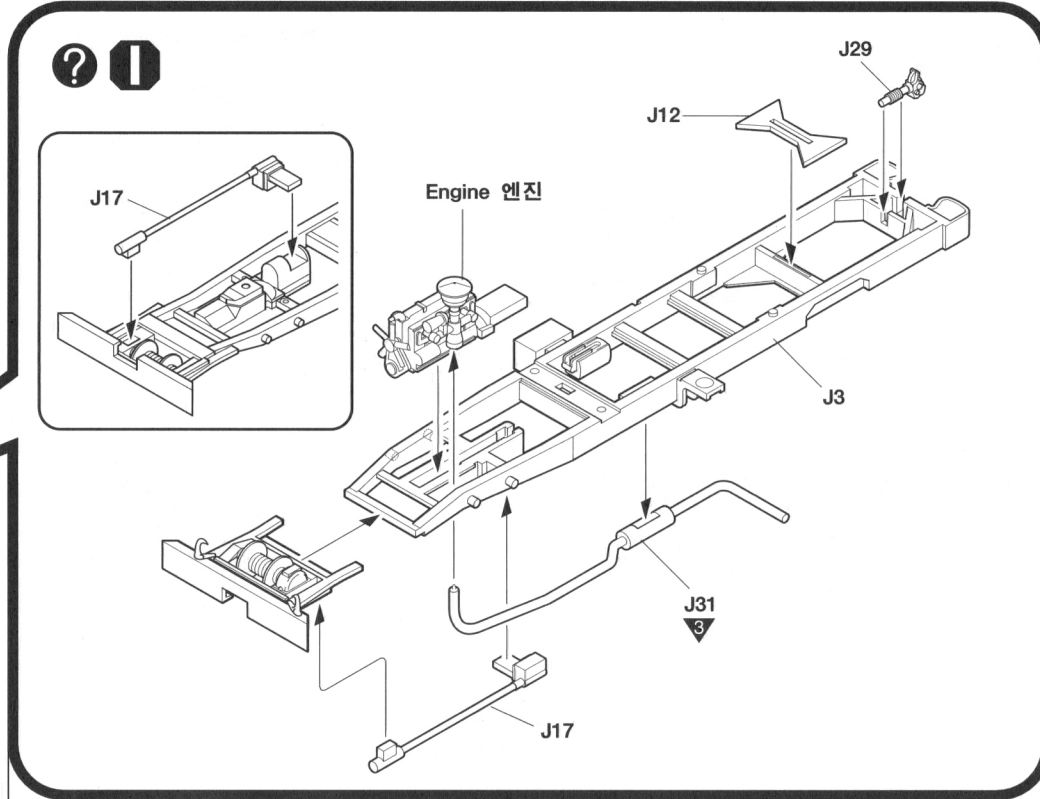
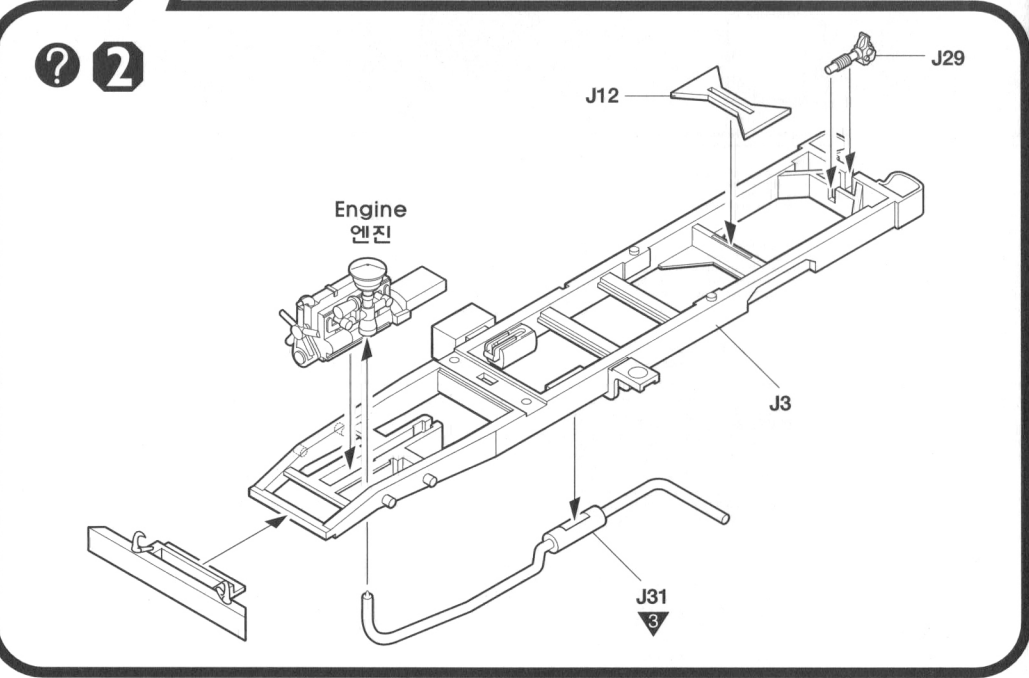
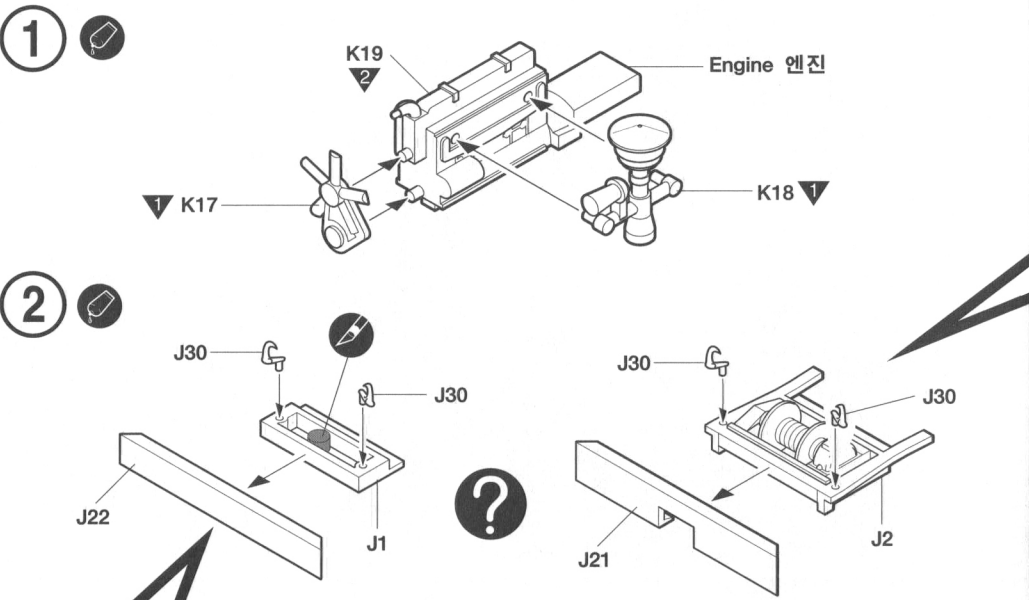
▲ 보호자 분들은 반드시 읽어 주십시오.

- 조립하기 전에 하급 설명서를 읽어 읽어 내용을 충분히 이해한 상태에서 조립하여 주십시오.
- 부품을 자를 때는 해당번호를 확인한 뒤 니퍼 등으로 깨끗이 잘라 주십시오. 칼을 이용하여 부품을 다듬고 자를 경우 손을 다치지 않도록 세심한 주의를 기울여 주십시오.
- 작은 부품 따위를 잘대로 입에 넣지 마십시오. 잘못하여 삼킬 경우 질식 등의 위험이 있습니다. ● 자칫 먹을 우려가 있으므로 3세 미만의 어린이에게는 절대로 주지 마십시오.
- 잘라낸 부품은 깨끗이 다듬어 조립하고 남은 쓰레기는 분리하여 잘 버려 주십시오. ● 기능성 부속이하게 휘어나는 부분이 있을 수 있습니다. ● 기능성 부품의 주의를 기울여 주십시오.
- 제품 및 부품이 포장된 비닐봉지는 개봉 후 즉시 어린이의 손에 닿지 않는 곳에 잘 버려 주십시오. 여기에 뒤집어쓰거나 얼굴을 닿을 경우 질식의 위험이 있습니다.
- 세척 및 접착을 위하여 모형을 도료 및 접착제 등을 사용할 때에는 창문을 열어 환기를 시키고 화기를 멀리하여 주십시오. 사용되고 남은 도료 및 접착제는 어린이의 손이 닿지 않는 곳에 잘 보관하여 주십시오.
- Before starting to assemble, read the instruction manual very carefully to understand well everything of the instructions.
- Before cutting a part off sprue, check the part number again and use proper tool such as nipper to cut it clearly. Take care not to be hurt in use of modelling knife to cut or trim parts.
- Never put small parts in the mouth to avoid any danger of suffocation by accidentally swallowed ones. ● Never let children less than 3 years old have it to avoid any danger of taking it.
- The product may have some protruding parts for functional reasons and take care of handling it always.
- After cutting a part off sprue, trim it clearly to assemble and the wastes should be properly sorted to dispose.
- Plastic bags packed with the product and parts should be disposed in a proper place immediately to keep out of children to avoid any danger of suffocation by pulling it over head or putting it over face.
- Before using modelling colors or cement, open windows to keep the room well ventilated and do not use near fire or flame. After using them, keep in a proper place out of children.

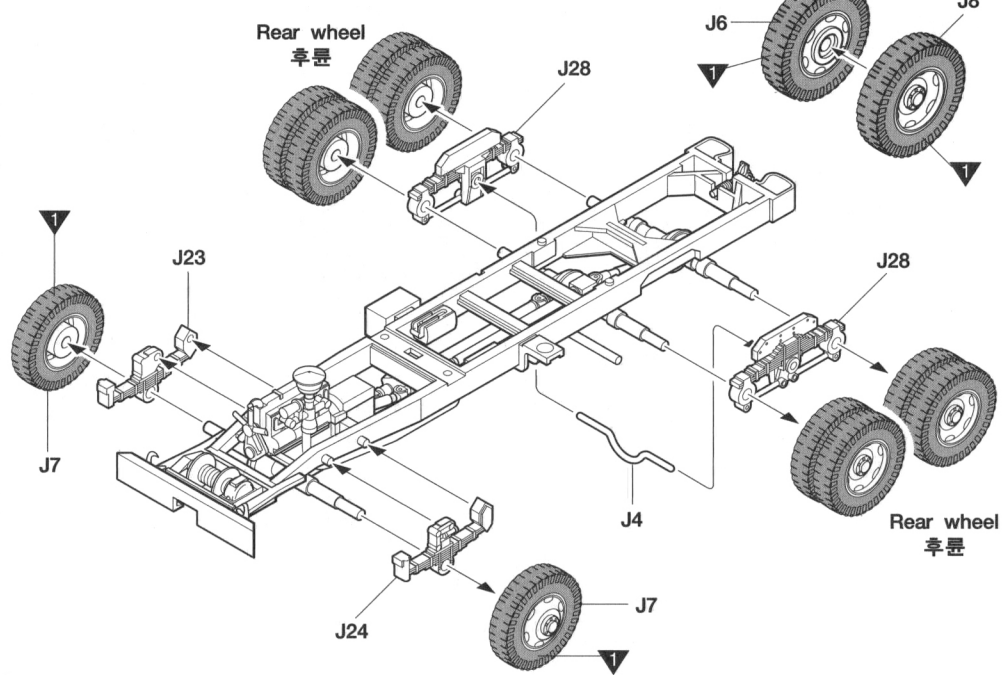


주의  
 WARNING!

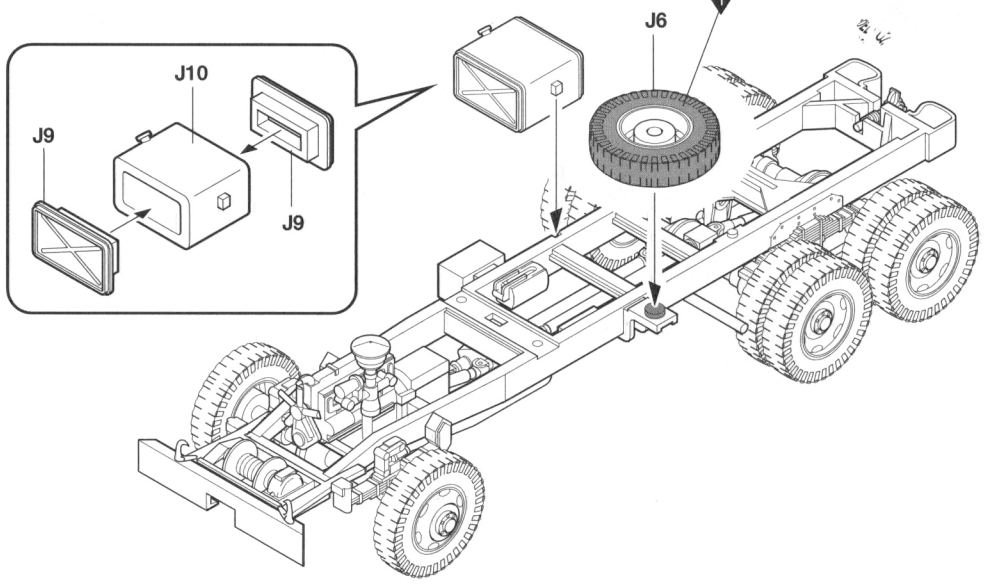
	점착한다. Glue parts Coller Kleben Pegar Incollare Color Kleven		접촉하지 않는다. Do not touch Ne pas coller Nicht fassen Nem fogar Non toccare Nao color Niet kleven		3 수행할 조립한다. Repeat operation Répéter l'opération Nicht wiederholen Repitar la operación Ripetere Repitiť a operáciu Herhalen		원사지를 붙인다. Discs Discoscompartes Abzwickel		9 무게추를 넣는다. Add weight Lester Gewichte		구멍이나 홈을 채운다. Line fill Maillauer Schaffen
	잘라낸다. Cut away Schneiden Cortar Tagliare Cortar Slijzen		선택한다. Optional parts Choix Assenringelkasten Election Scelta Opcao Kivacs		반대쪽도 조립한다. Repeat for opposite side Répéter de la sige Wiederholung für gegenüberliegende Seite		구멍을 뚫어준다. Make hole Faire un trou Gifuen		주의한다. Be careful Faire attention Hier Vorsicht		색을 및 연사의 밝기 번호 Painting scheme number Numero de la liste de peintures Lackenschemanummer



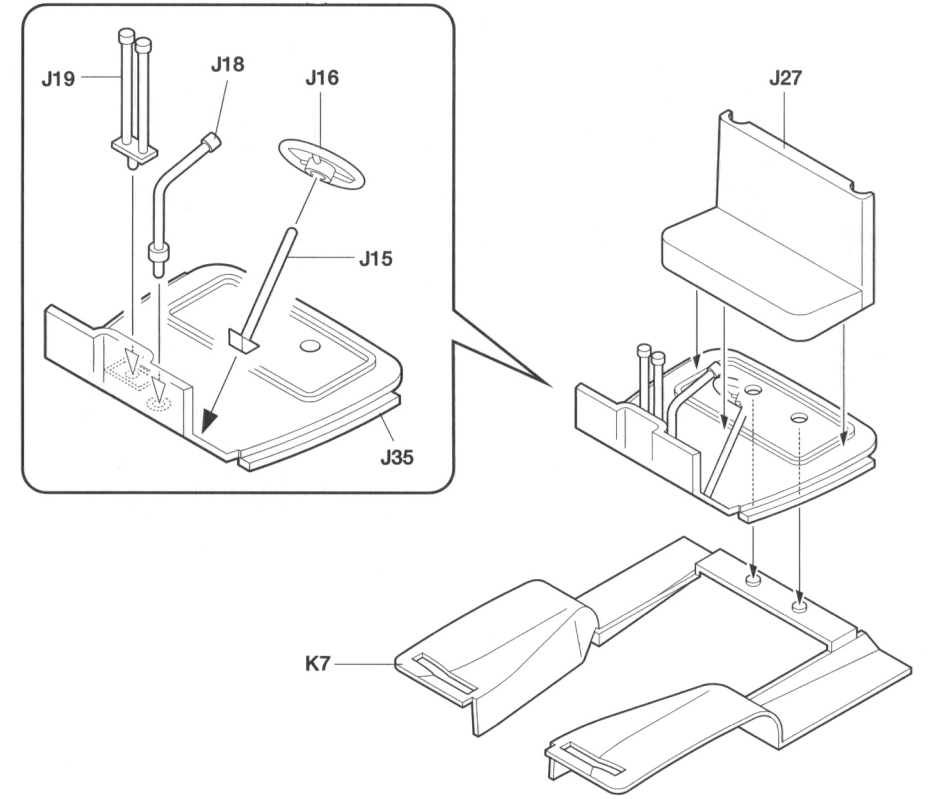
4



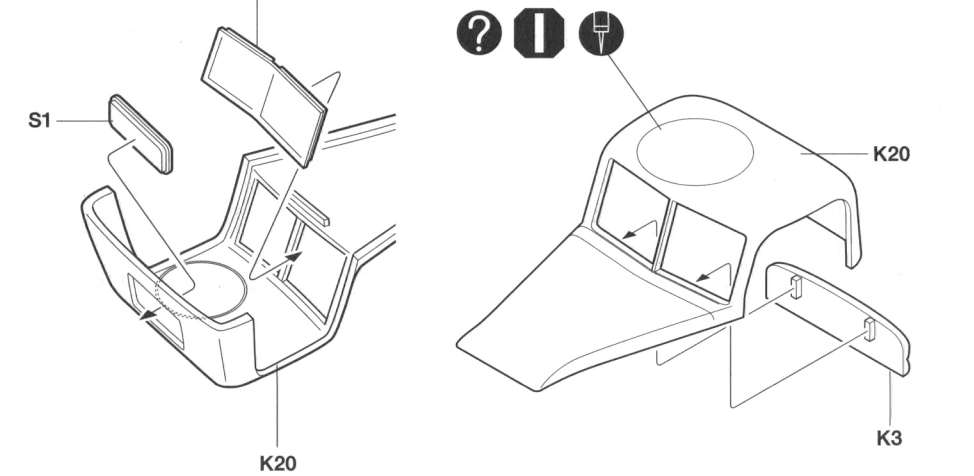
5



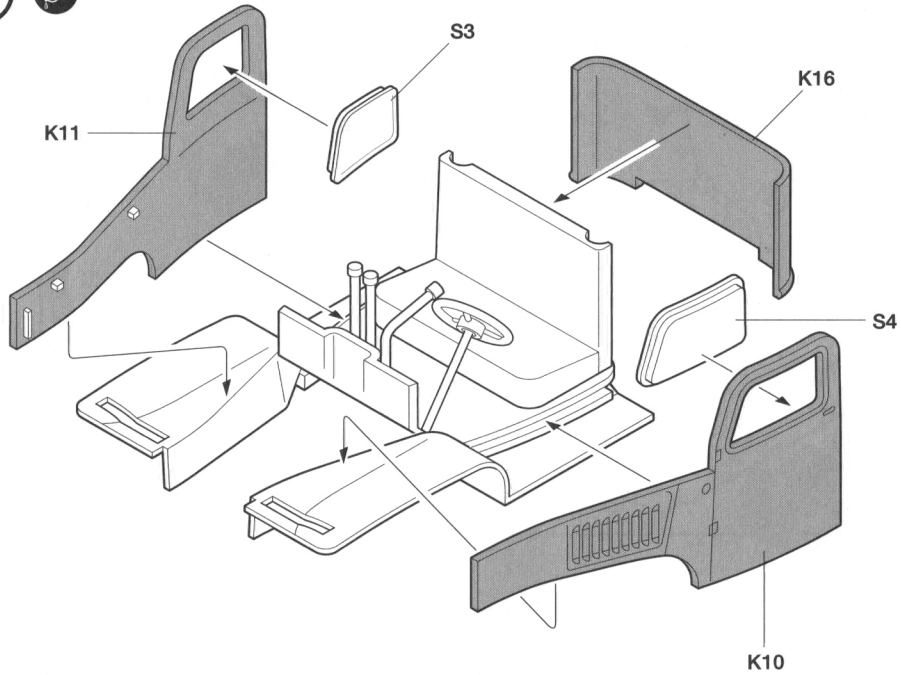
6



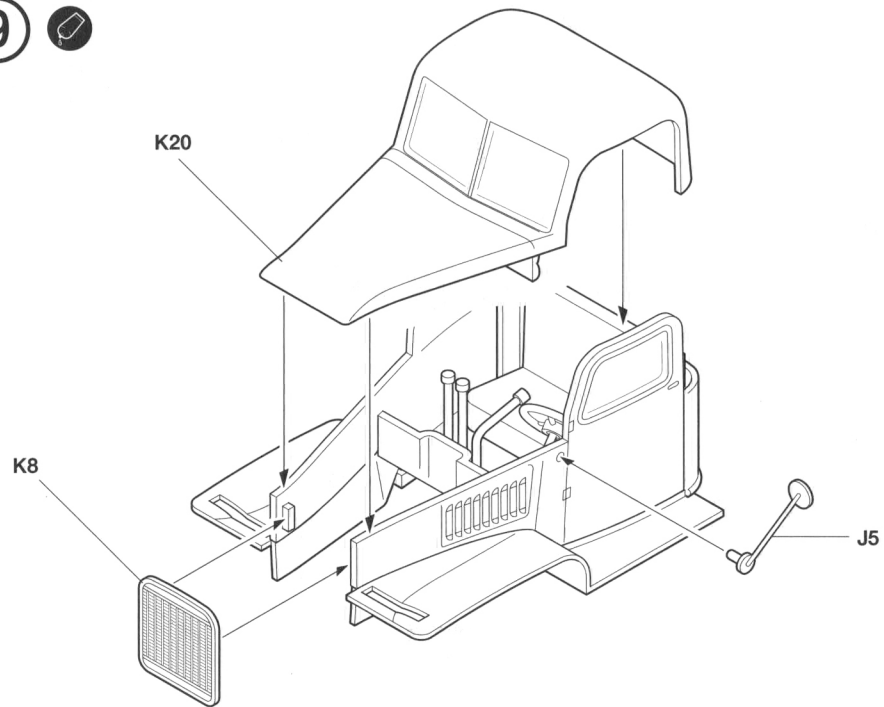
7



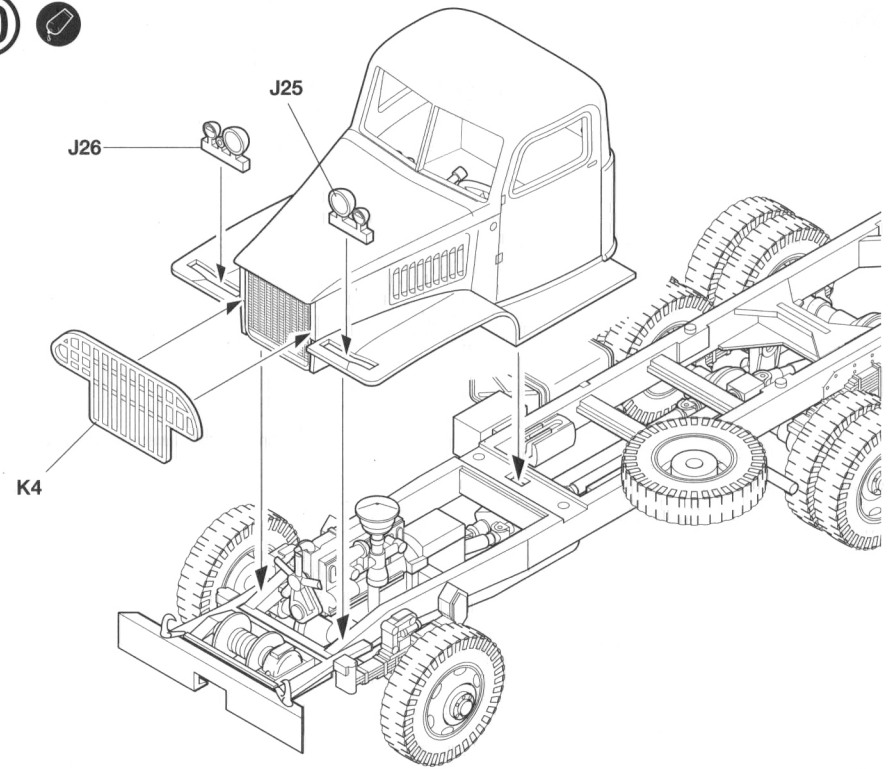
8



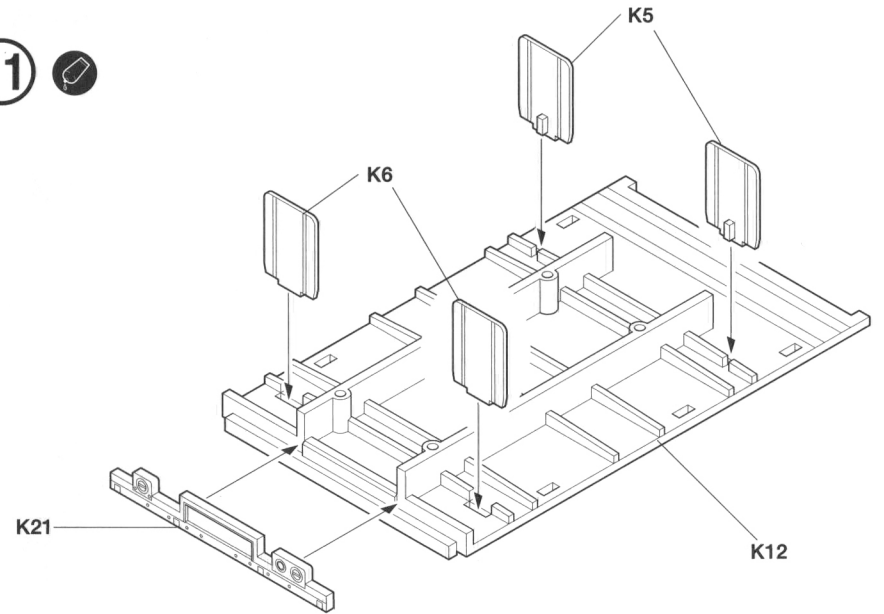
9



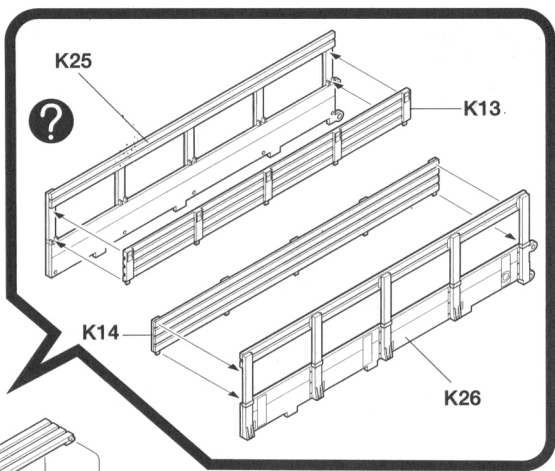
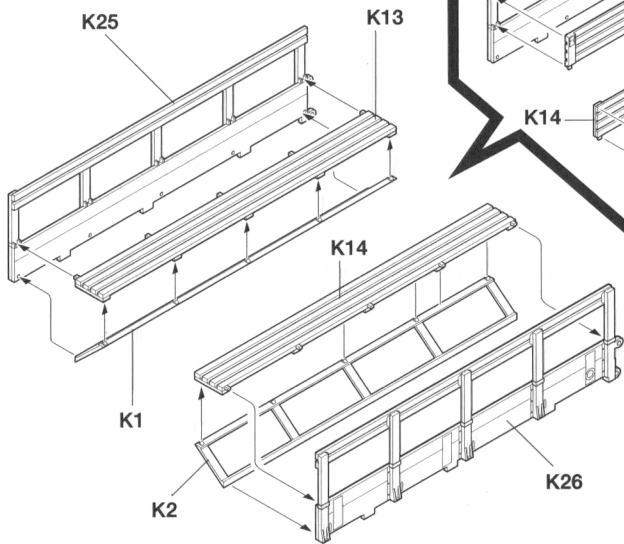
10



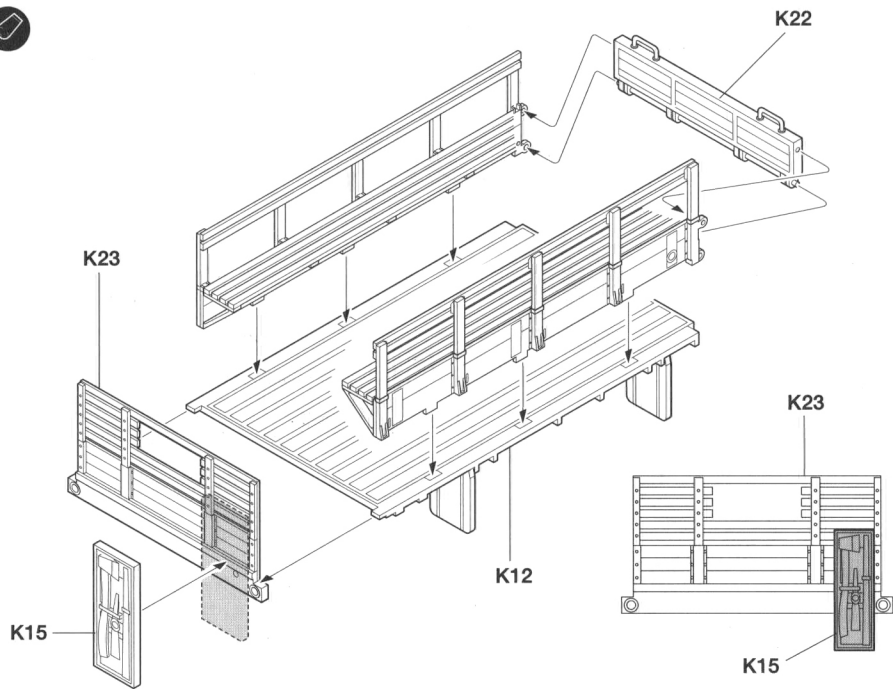
11



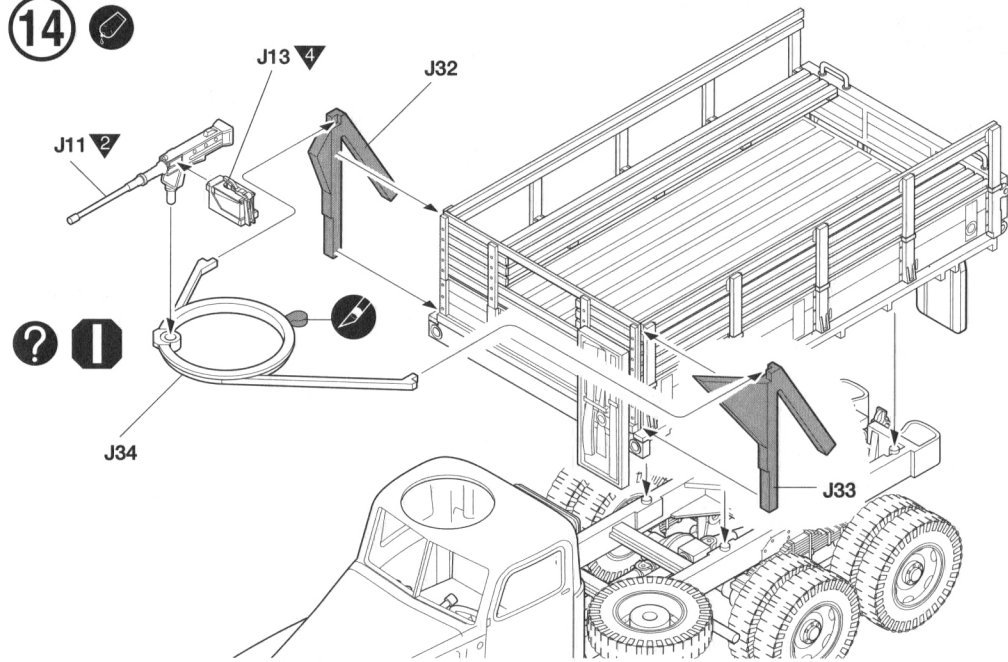
12



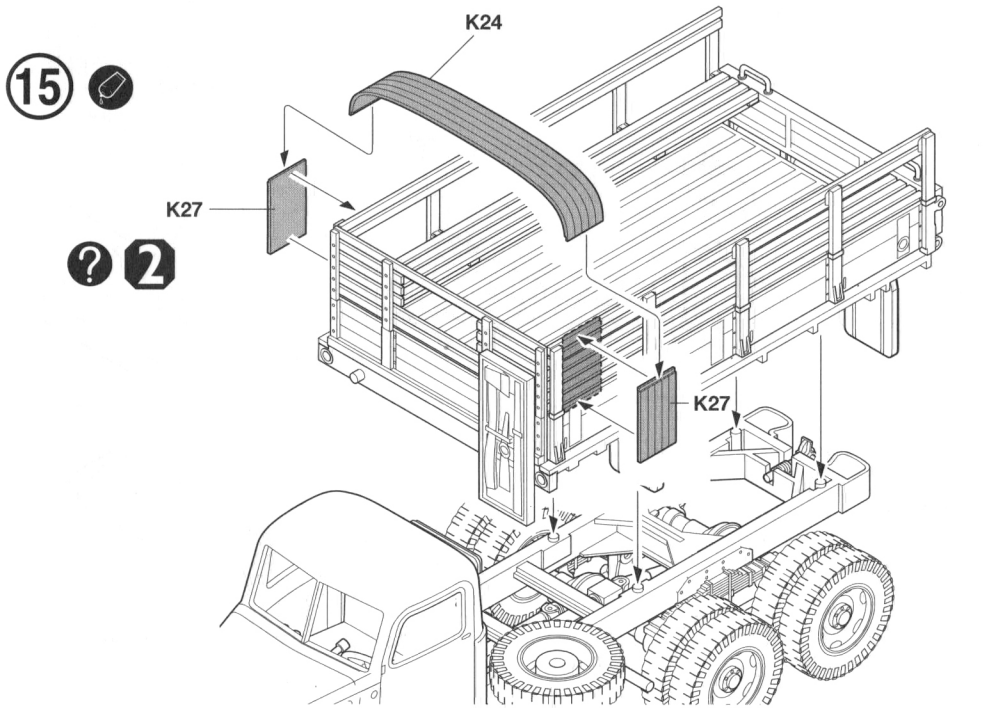
13

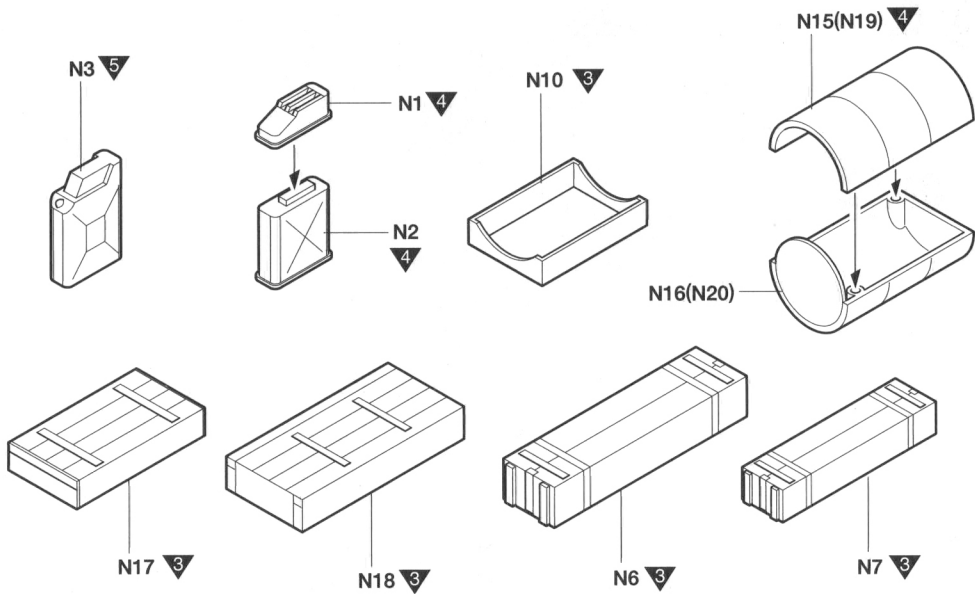
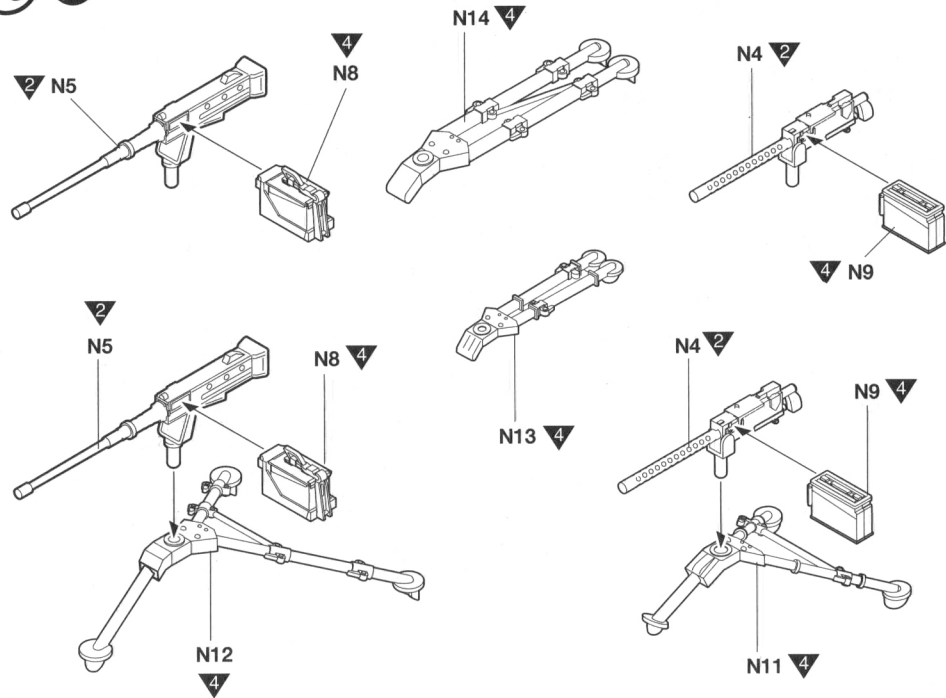


14

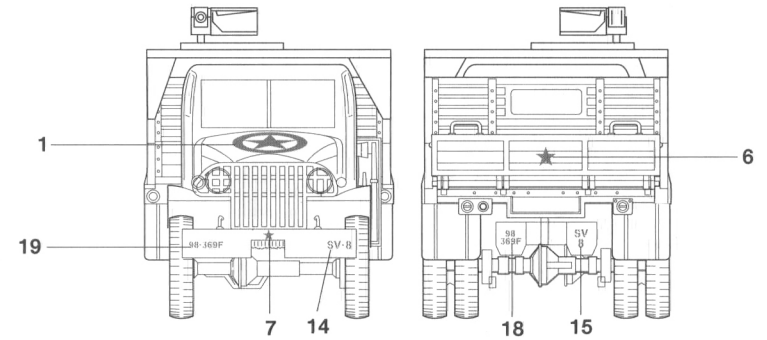
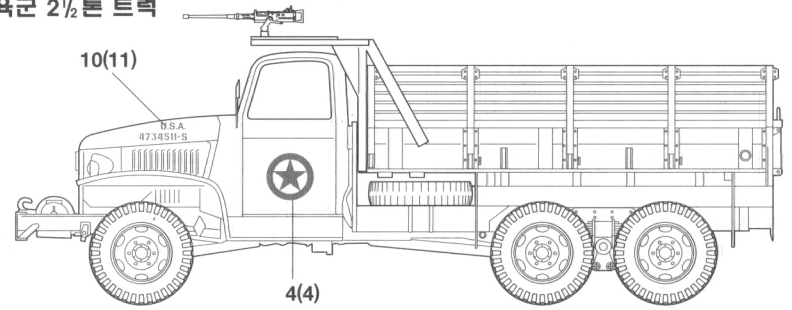


15





1 U.S. Army 2 1/2 ton Cargo Truck  
미육군 2 1/2톤 트럭



2 U.S. Army 2 1/2 ton Cargo Truck "Red Ball Express"  
미육군 2 1/2톤 트럭 "레드 볼 익스프레스"

