

SCALE
1/35

German Command Tank
Pz.bef.wg.35(t)



13313

ACADEMY
HOBBY MODEL KITS

Warning in Assembly of Model Kits
조립전의 주의사항

Take care not to injure yourself while using the modeling tools to cut or trim parts.
공구를 이용하여 부품을 다듬고 자를 경우, 손을 다치지 않도록 주의를 기울여 주십시오.



CAUTION!

-주의-

<READ THIS BEFORE YOU BEGIN>
<ALLGEMEINE HINWEISE>
<LISEZ CE QUI SUIT AVANT DE COMMENCER LE MONTAGE>
<組み立てる前に>
<조립하기 전에 먼저 읽어 주십시오.>

<READ THIS BEFORE YOU BEGIN>

- Study the instructions before assembling. - Check the fit of each piece before cementing into place.
- Do not use too much cement to join parts. - Never use cement or paint near open flame.
- Open a window or make area well ventilated when cement or paint is in use.
- Tear up and throw away the empty plastic bags to avoid danger of suffocation for little children.

<ALLGEMEINE HINWEISE>

- Die Anordnung der Bauteile ist aus den Zeichnungen der Anleitung ersichtlich.
- Die Teile vor dem Verkleben ungeleimt zusammenhalten, um ihren paßsitz zu prüfen.
- Klebstoff nicht zu dick auftragen. - Klebstoff und Farben niemals in der Nähe einer Flamme verwenden.
- Während der Bemalung mit Spritzpistole oder Pinsel für frische Luftzufuhr, z.B. öffnen des Fensters, sorgen.
- Bausatz von kleinen Kindern fernhalten. Verhüten Sie, daß Kinder irgendwelche Bauteile in den Mund nehmen oder Plastiktüten über den Kopf ziehen.

<LISEZ CE QUI SUIT AVANT DE COMMENCER LE MONTAGE>

- Etudier les schémas d'assemblage. - Contrôler que chaque pièce soit bien conforme avant de la coller à sa place.
- N'utilisez pas trop de colle pour réunir les pièces. - Ne faites jamais manipuler la colle ou peinture à proximité d'une flamme.
- Aérer soigneusement la pièce où vous peignez(ouvrir la fenêtre).
- Après avoir sorti les pièces du sac en plastique, déchirer le sac afin d'éviter que les enfants ne le mettent sur la tête et ne s'étouffent.

<組み立てる前に>

- 組み立てる前に説明書をお読み下さい。 - 部品をランナーから切りはずす時は模型用ニッパーとカッターを使用します。
- 接着剤を少なめに使うことがきれいに仕上げるコツです。 - 接着する前に部品を合わせて確かめます。
- 接着剤や塗料を使用する時はときどき窓を開けて換気に気をつけましょう。
- 組み立て後の部品やビニール袋は小さな子供の手の届かない安全な所に保管して下さい。

■ 조립하기 전에

- 부품을 조립하기 전에 설명서를 잘 읽어본 후 조립한다.
- 접착하기 전에 부품을 맞추어 확인한 후 조립한다.
- 부품을 자를 때에는 칼이나 니퍼로 깨끗이 잘라준다.
- 접착제를 사용할 곳과 사용하지 않는 곳에 주의하고 너무 많이 바르지 않도록 한다.
- 에나멜 페인트나 접착제를 사용할 때는 창문을 열어 환기를 시키고 화기를 멀리한다.
- 사용 후 남은 부품은 어린 아이들의 손에 닿지 않도록 잘 처리한다.

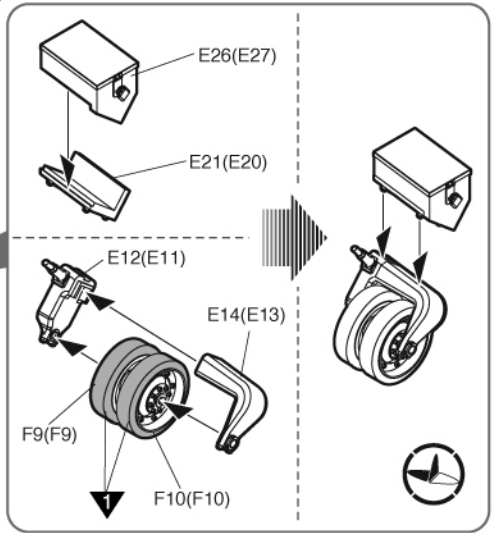
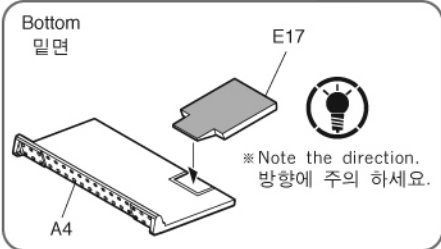
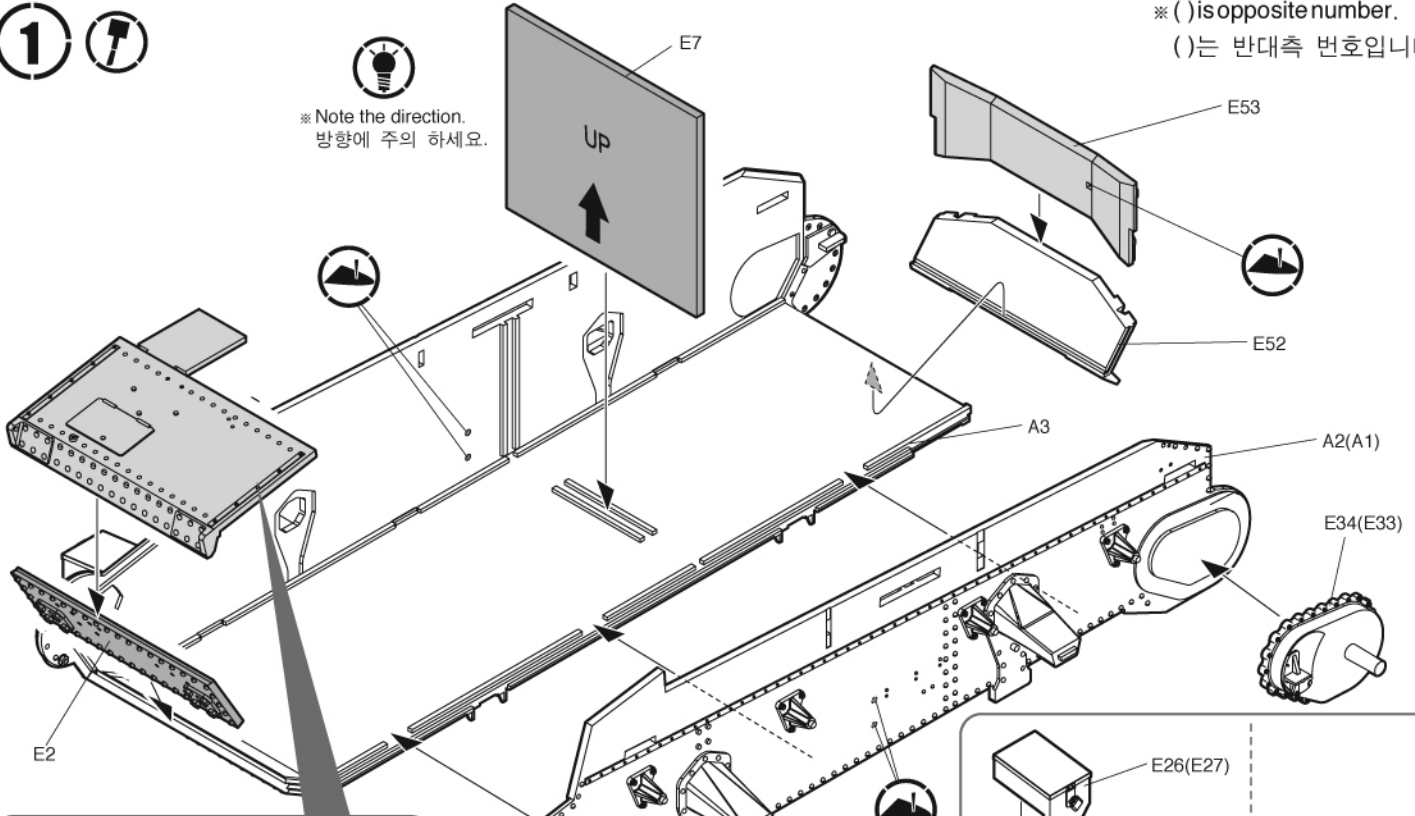
 정확한다. Cement parts Coller Kleben	 정확하지 않는다. Do not cement Ne pas coller Nicht kleben	 수만큼 조립한다. Repeat operation Répéter l'opération Vorgang wiederholen	 전사지를 붙인다. Decals Dècalomanies Abziehbild	 무게수를 넣는다. Add weight Lester Gewicht	 구멍이나 홈을 메워준다. Use filler Mastiquer Schleifen
 잘라낸다. Cut away Couper Schneiden	 선택한다. Optional parts Choix Auswahlmöglichkeit	 반대측도 조립한다. Repeat for opposite side Répétition de la page Wiederholung für gegenüberliegende Seite	 구멍을 뚫어준다. Make hole Faire un trou Öffnen	 주의한다. Be careful Faire attention Hier Vorsicht	 색칠 및 전사지 붙이기 번호 Painting scheme number Numeros de la liste de peintures Lackierschemanummer

MAIN COLOR		GERMAN GRAY 저먼 그레이											
PAINT INDEX		Humbrol		GSI Creos		Lifecolor	TESTORS / MODELMASTER		Revell		Vallejo		
		ENAMEL	Mr.COLOR	AQUEOUS HOBBY COLOR	Mr. COLOR		ENAMEL	ACRYL	ENAMEL	ACRYL	MODEL COLOR	MODEL AIR	
1	FLAT BLACK FS37038	33	33	H12	33	LC02	1749	4768	32108	36108	950	57	무광 검은색
2	STEEL	53	53	H18	28	LC76	1795	4681	32191	36191	863	72	스틸
3	WOOD BROWN	10	10	H37	43	UA085	1540		32382	36382	875		우드 브라운
4	FIELD GRAY	92		H48	52	UA059	1793		32142	36142	893	17	필드 그레이
5	BEIGE	61	61	H44	51	LC21	1516	1153	32135	36135	955	76	베이지
6	SILVER	11	11	H8	8	LC74	2914	4678	32190	36190	997	63	은색
7	GERMAN GRAY	67		H32	40	UA207	2034	4749	32178	36178	995		저먼 그레이
8	FLAT RED	19		H13		LC06	1503		32136	36136	957	84	무광 빨간색

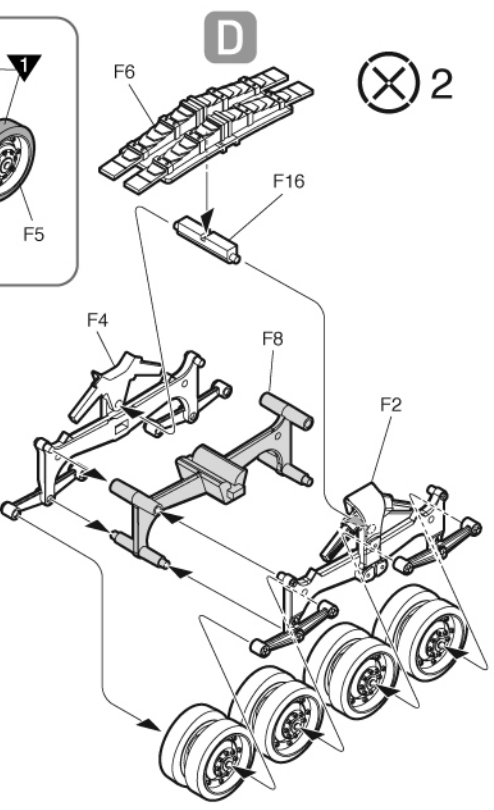
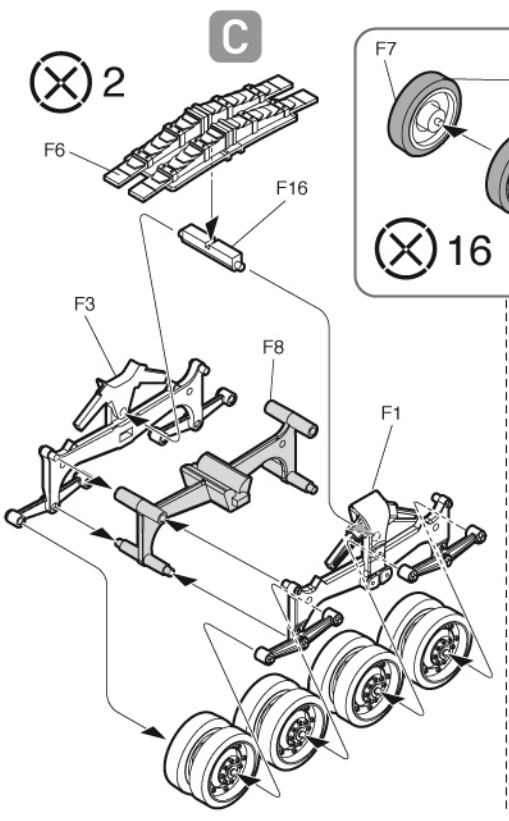
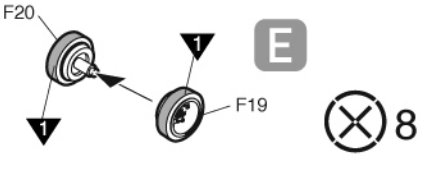
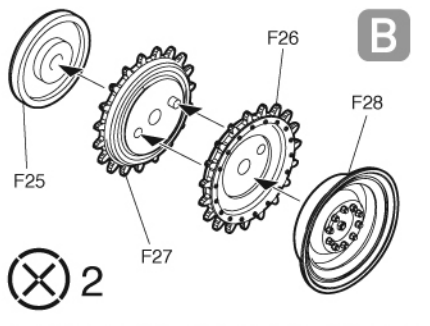
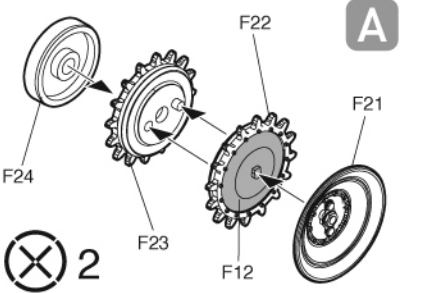
1

※ Note the direction.
방향에 주의 하세요.

※ () is opposite number.
()는 반대측 번호입니다.

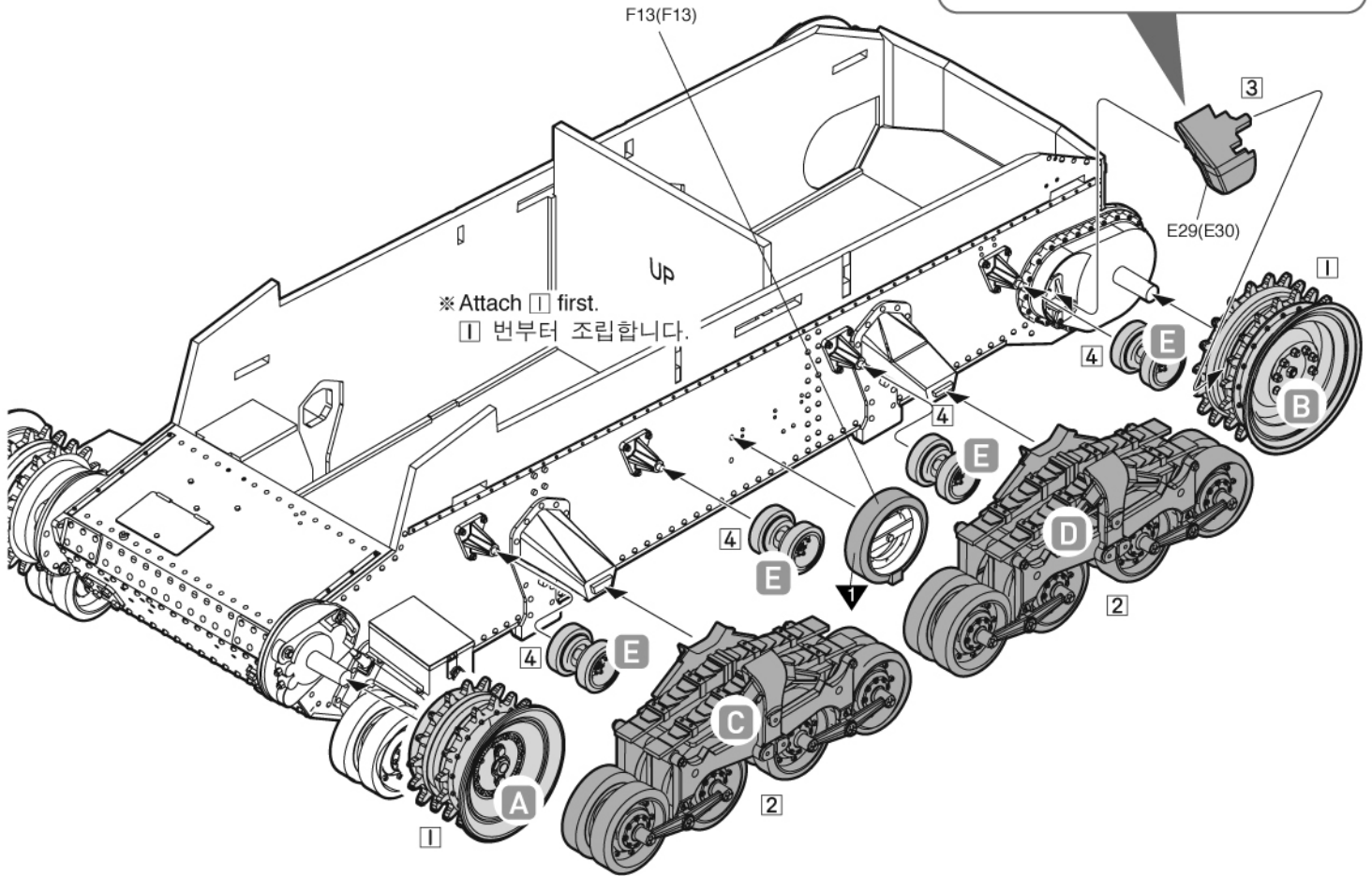
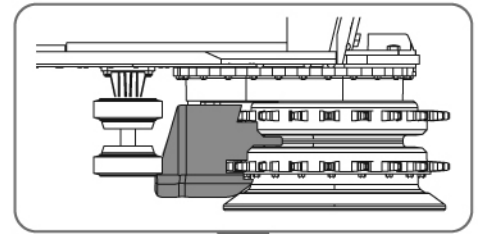


2

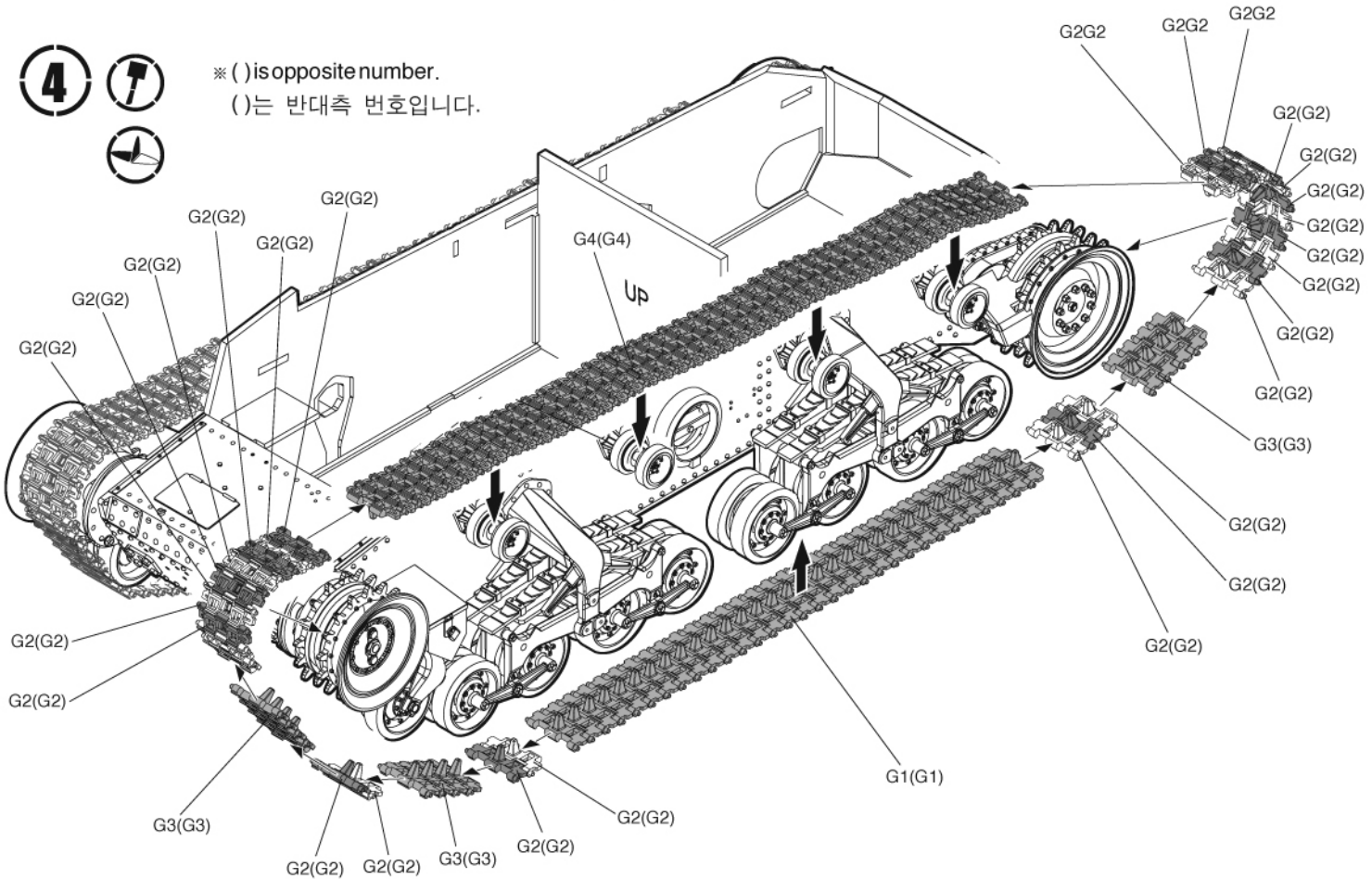




※ () is opposite number.
 ()는 반대측 번호입니다.



※ () is opposite number.
 ()는 반대측 번호입니다.



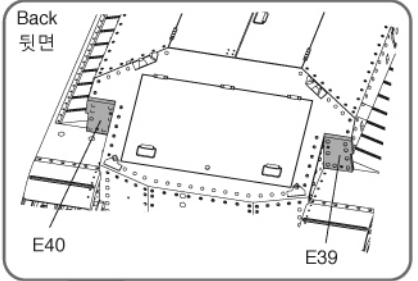
5



Upper Hull
상체

3

E1



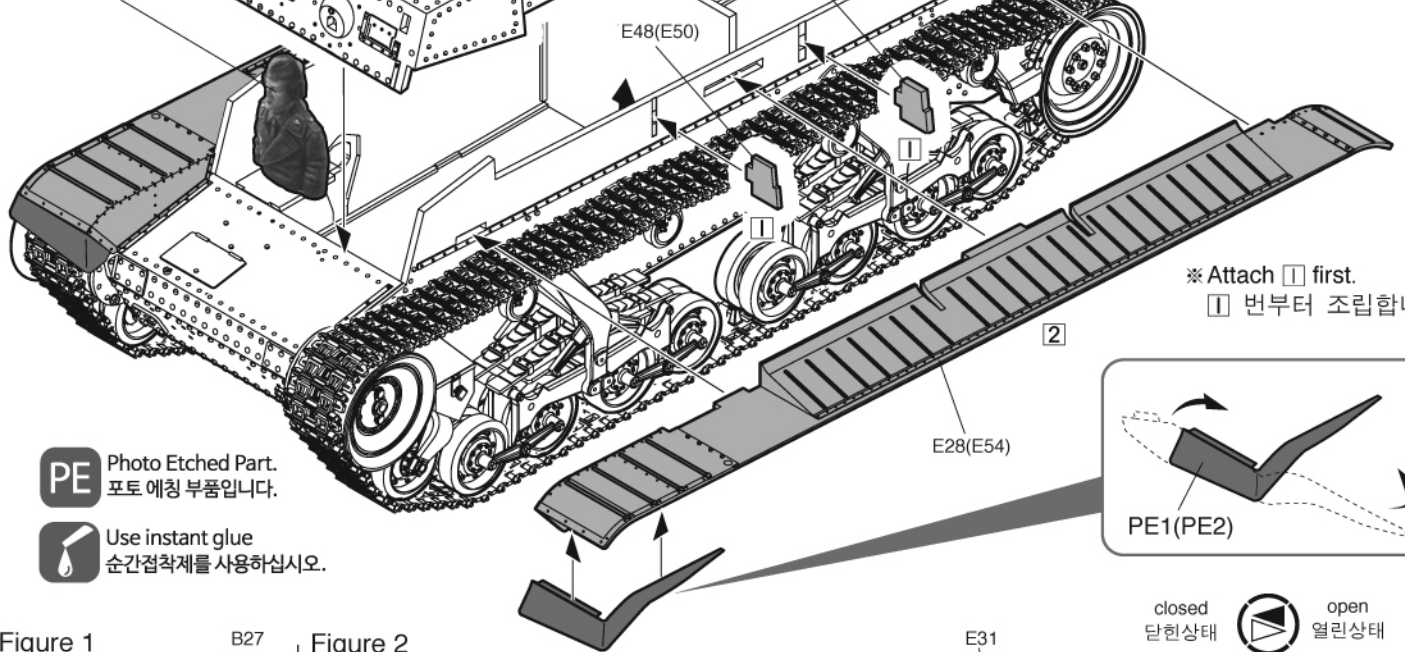
Back
뒷면

E40

E39

※ () is opposite number.
()는 반대측 번호입니다.

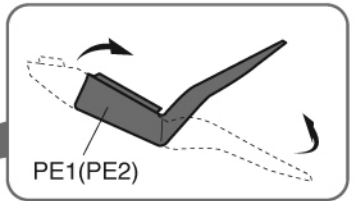
Figure 1
인형 1



※ Attach [] first.
[] 번부터 조립합니다.

PE Photo Etched Part.
포토에칭 부품입니다.

Use instant glue
순간접착제를 사용하십시오.

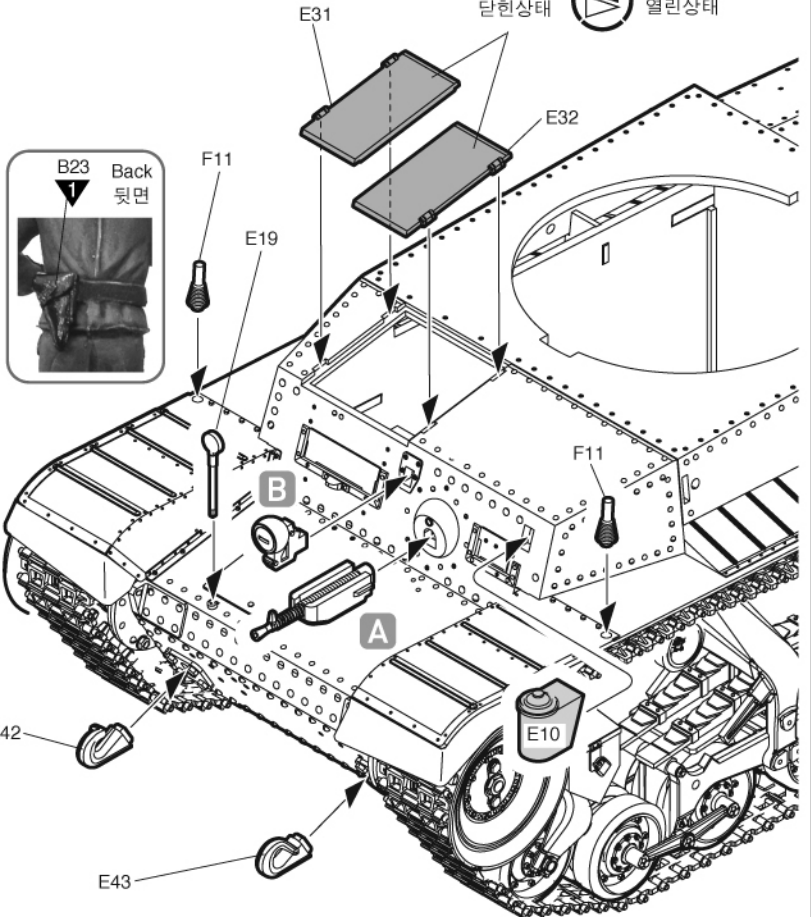
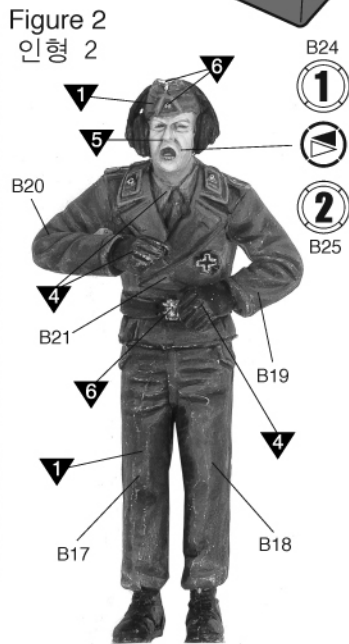


closed 닫힌상태
open 열린상태

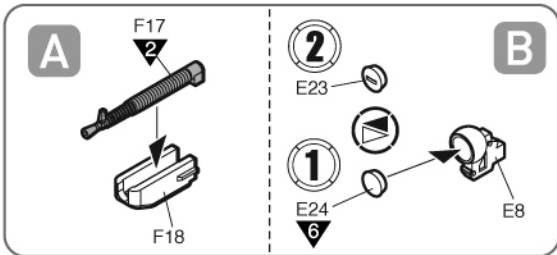
Figure 1
인형 1



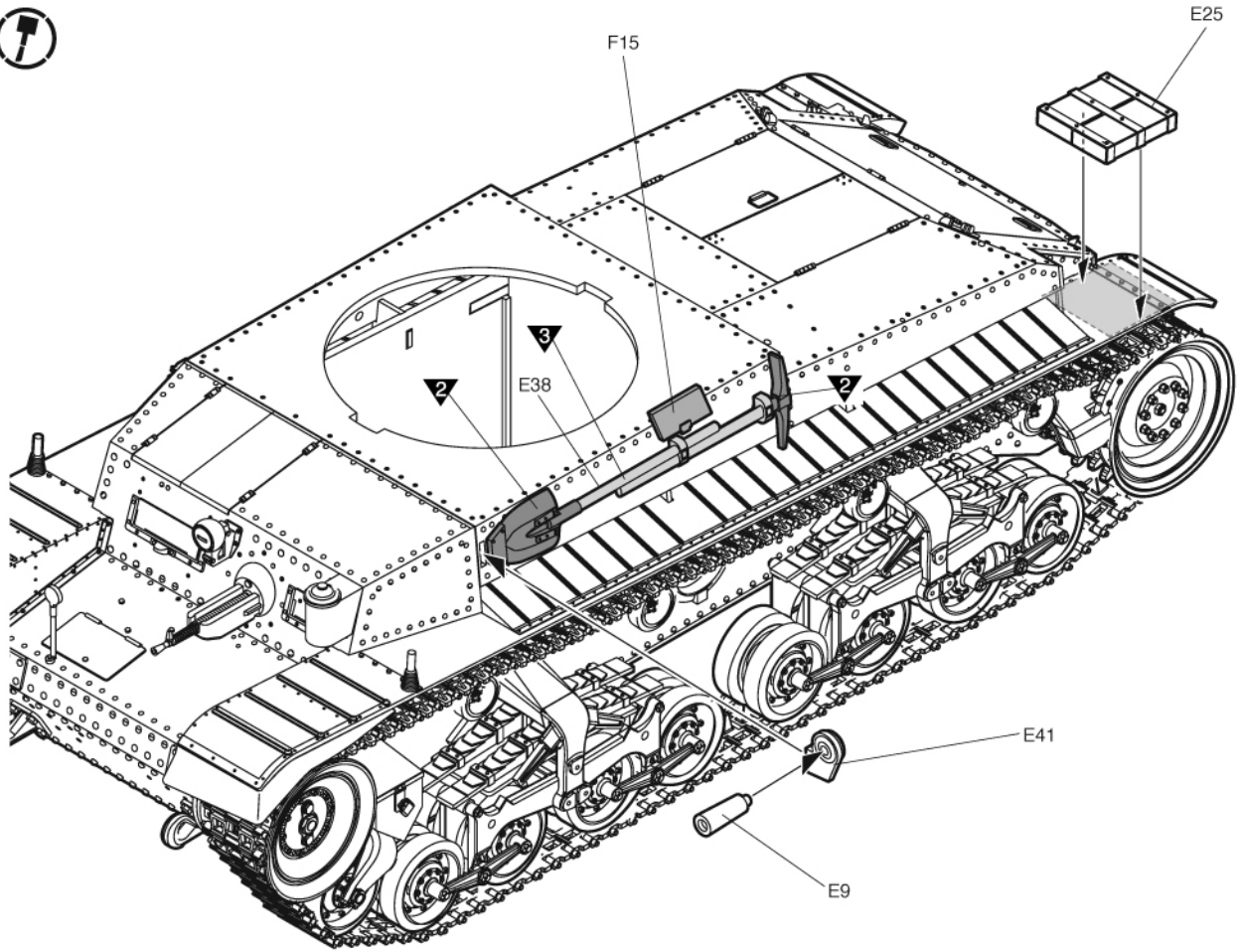
Figure 2
인형 2



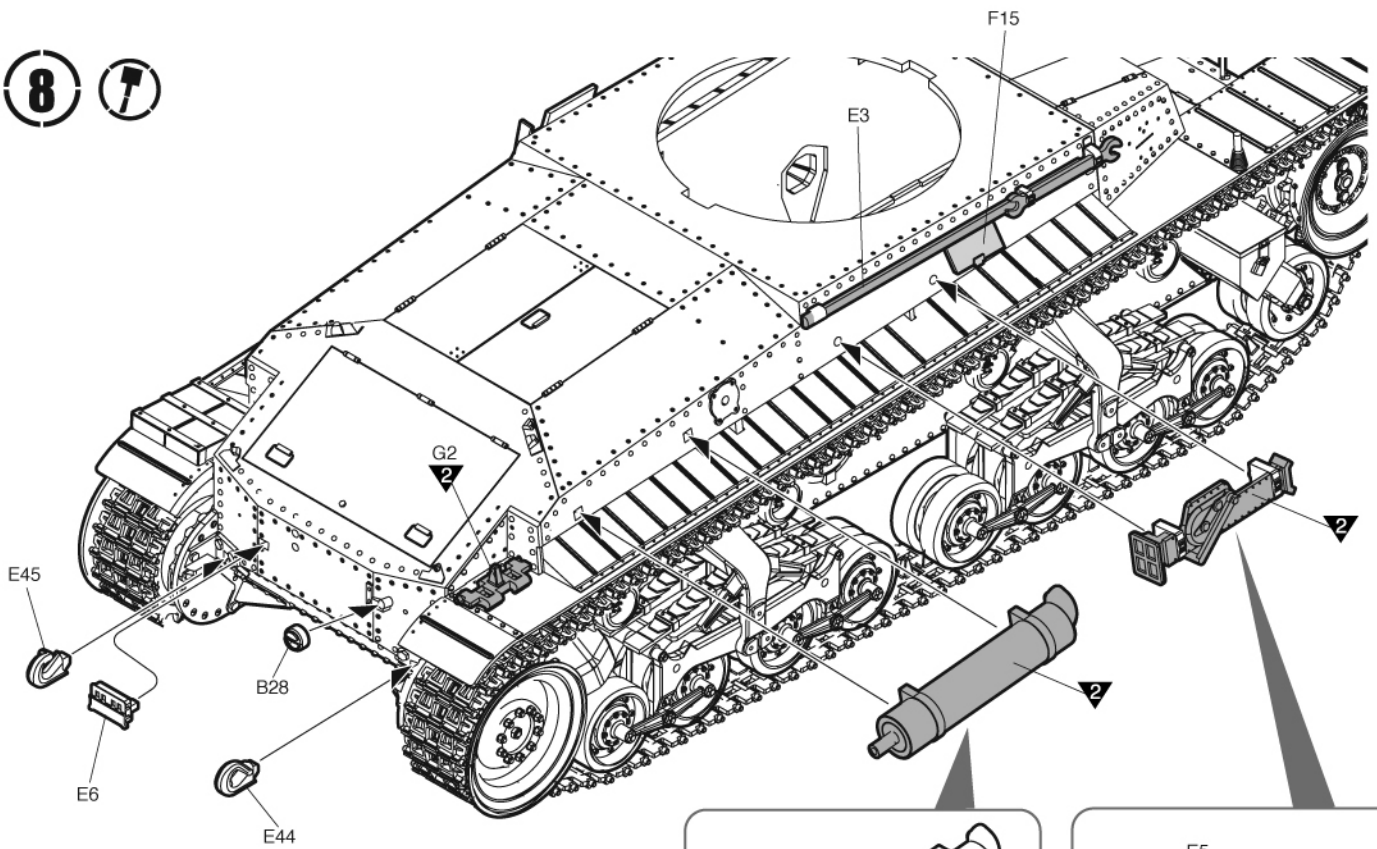
6



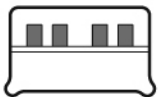
7 



8 



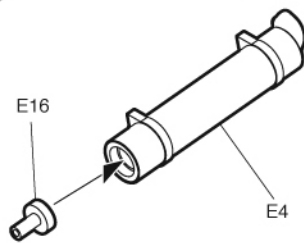
E6



B28

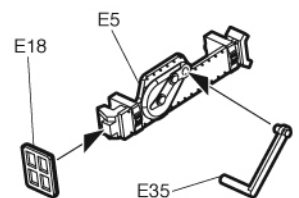


E16

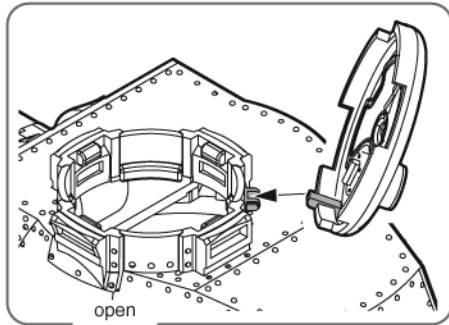
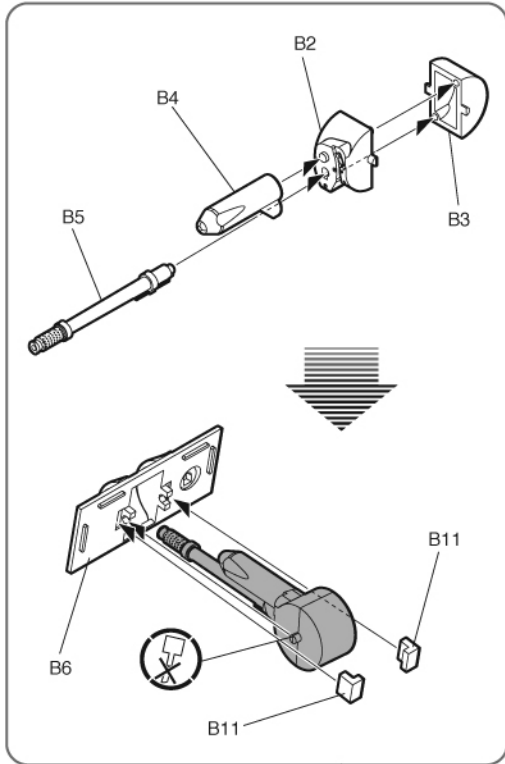


E4

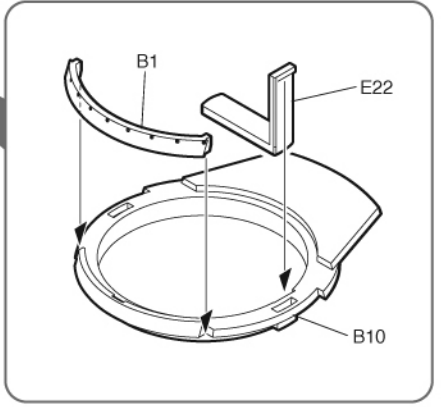
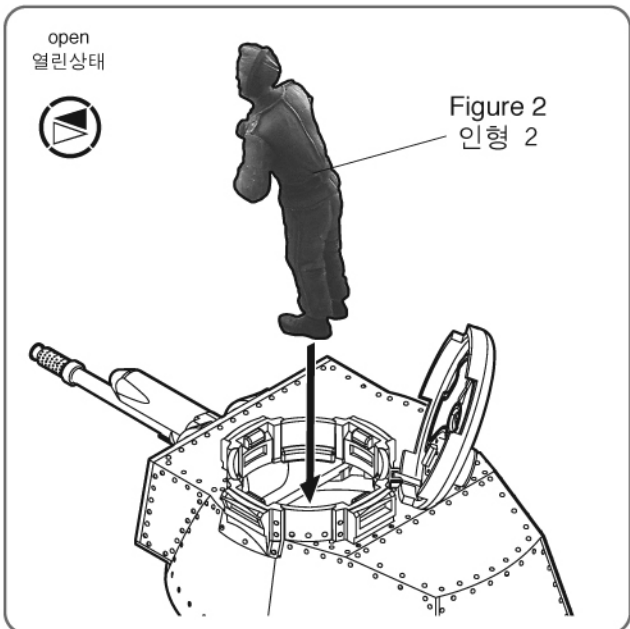
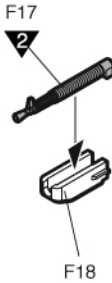
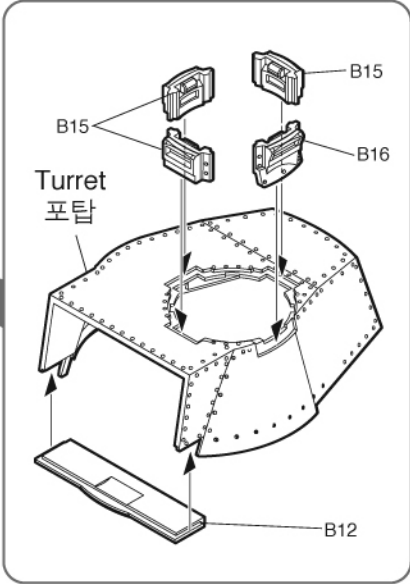
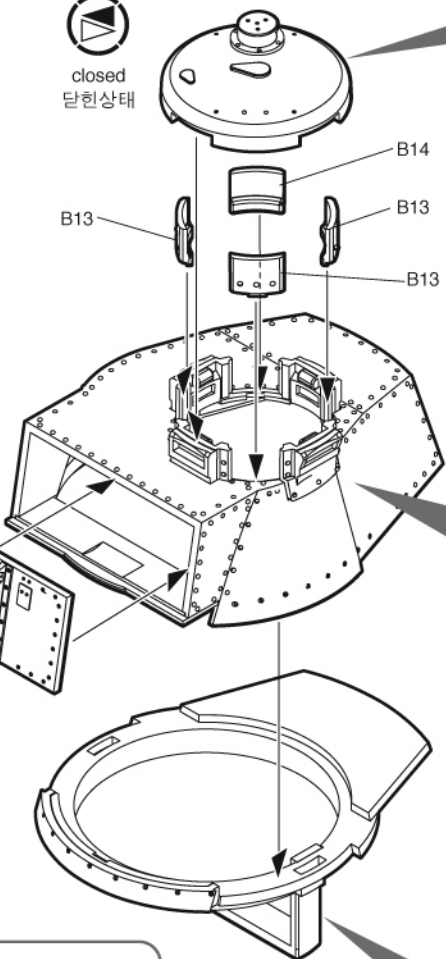
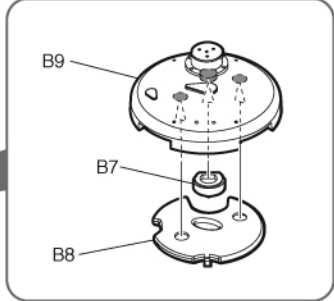
E18



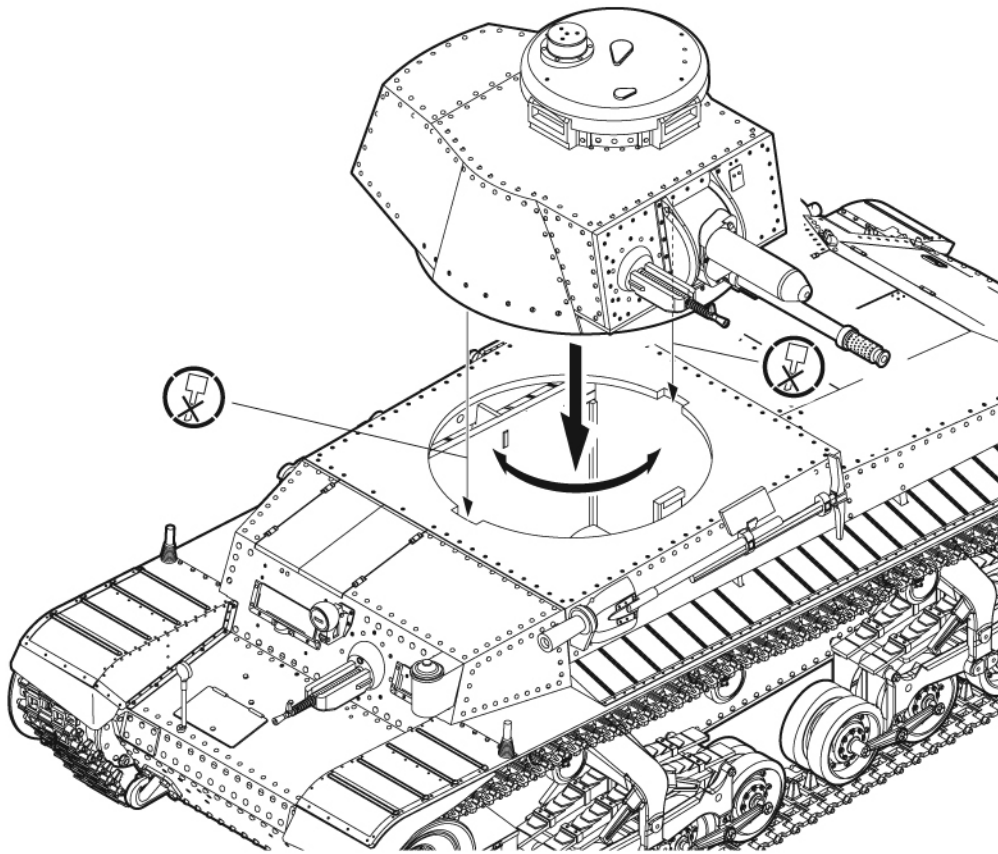
E35



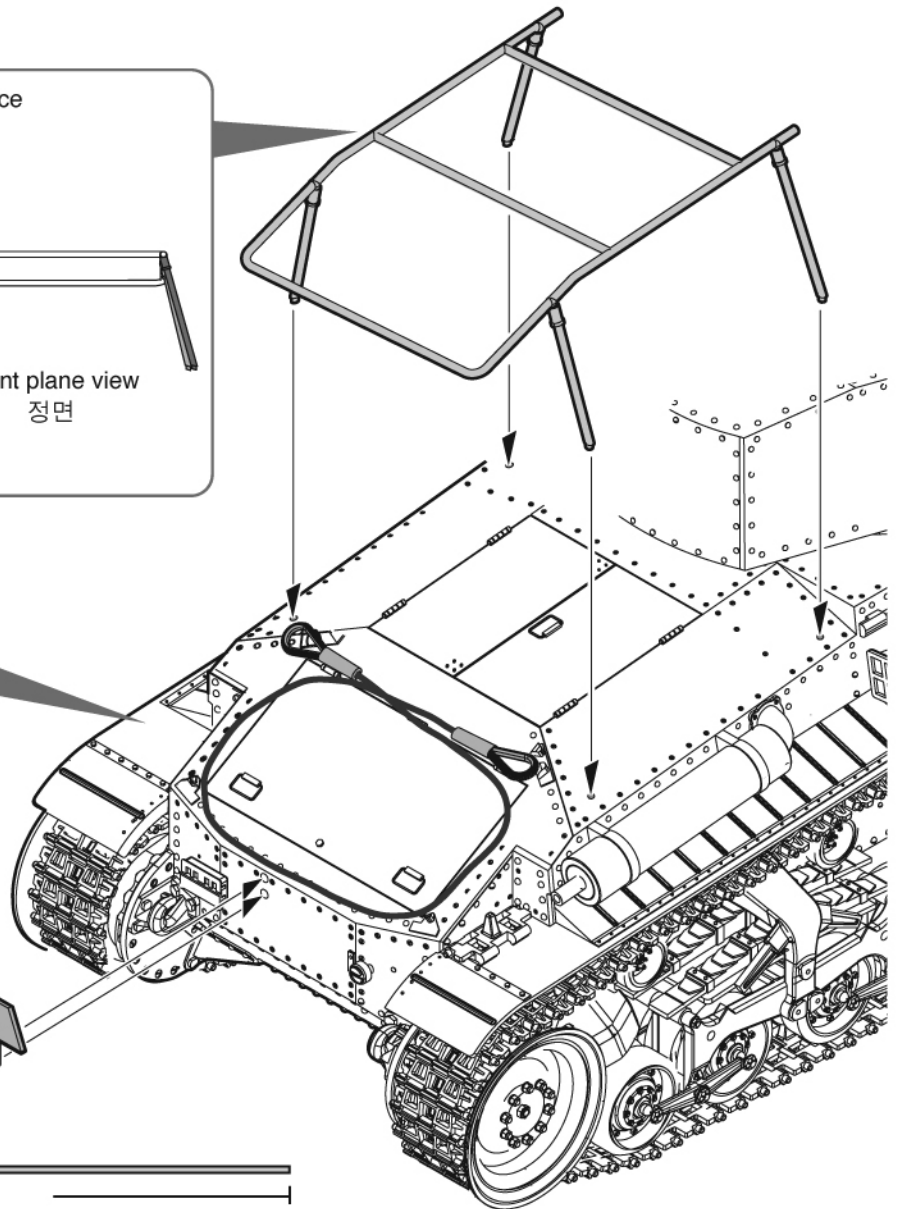
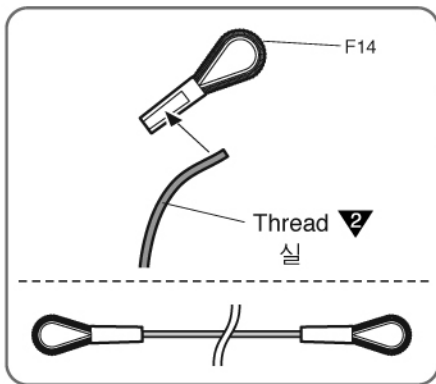
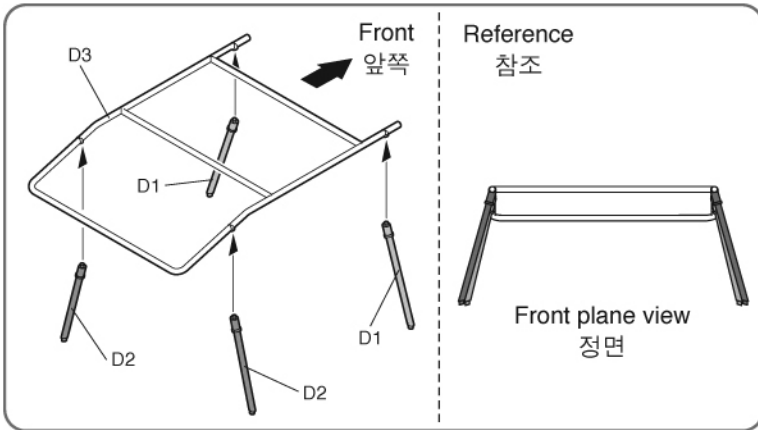
closed 닫힌상태



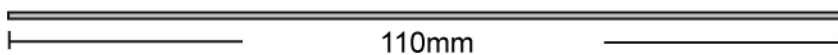
10 

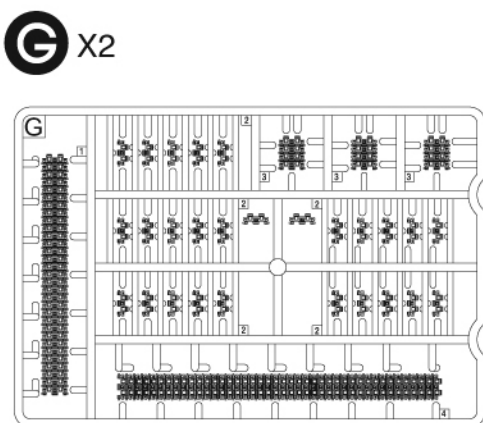
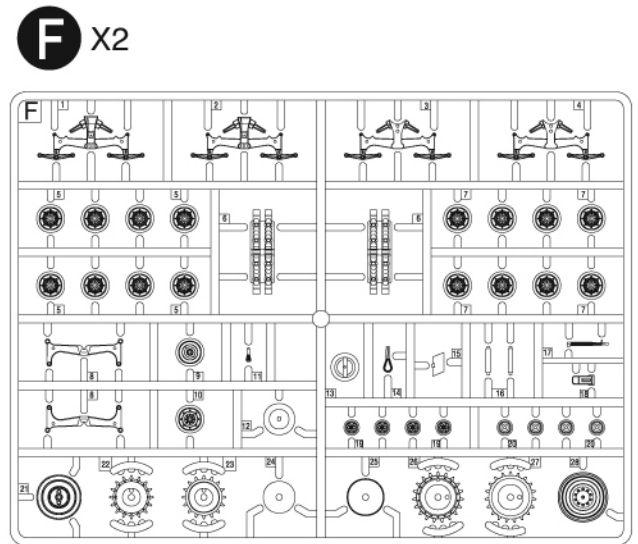
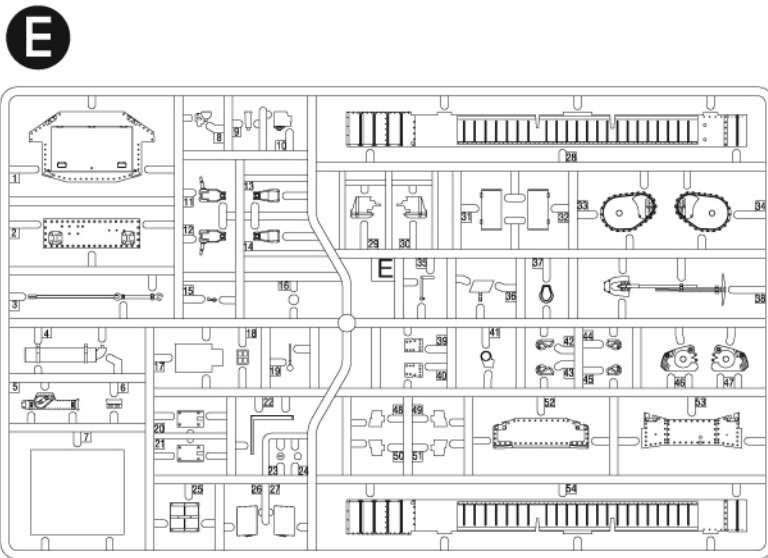
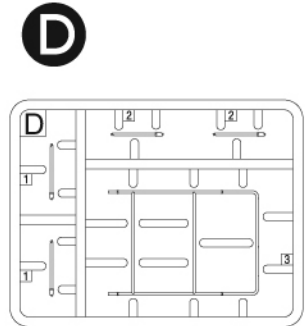
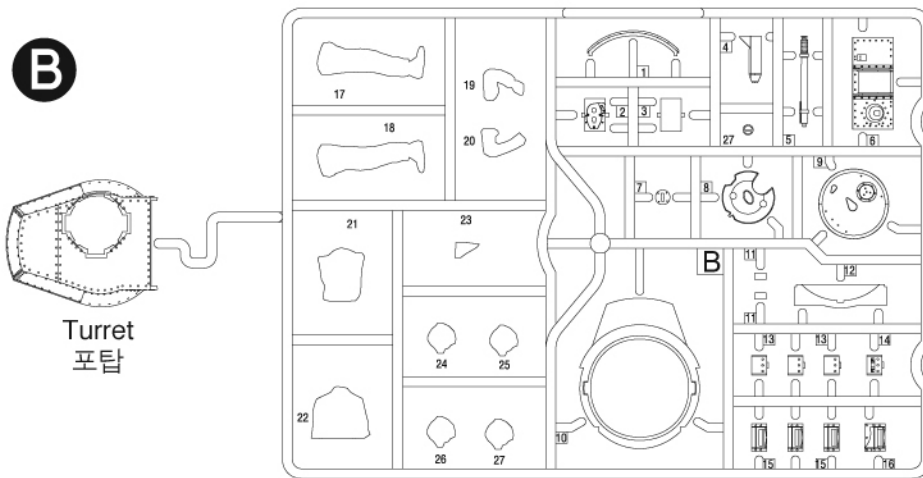
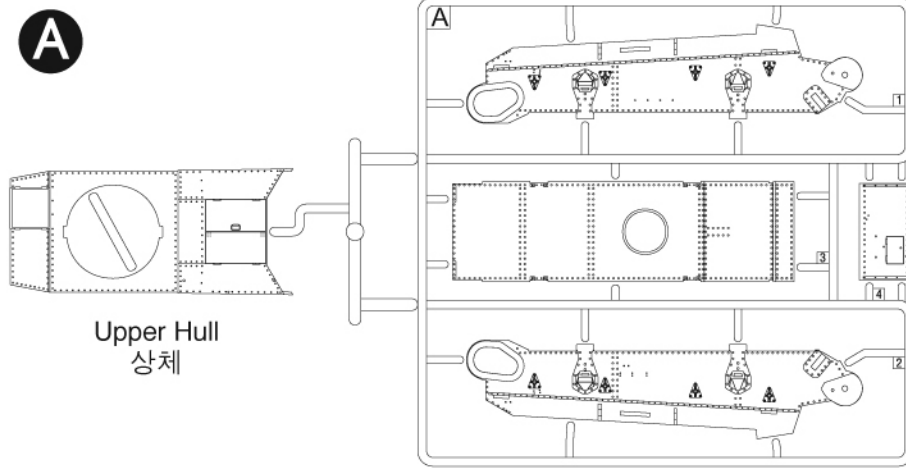


11 



Real size
실제길이



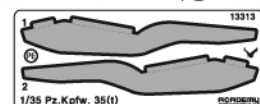


Resourced by
Military History Institute in Prague



● Decal/전사지 ● Thread/실

● Photo etched/에칭



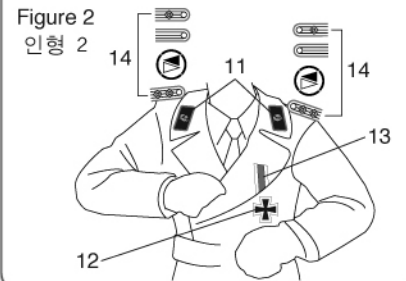
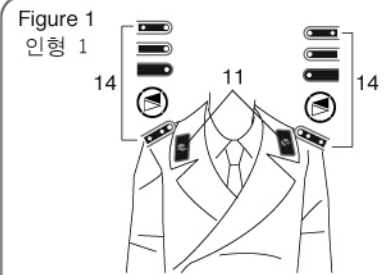
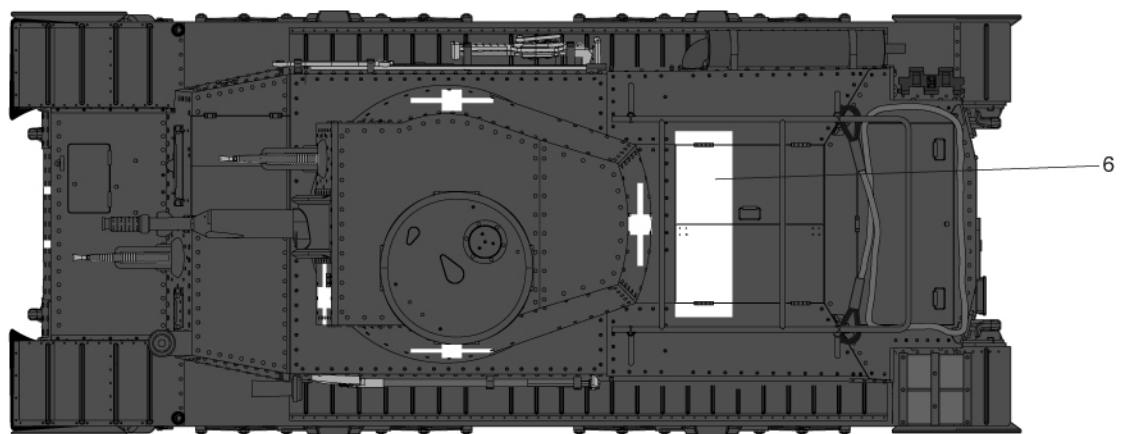
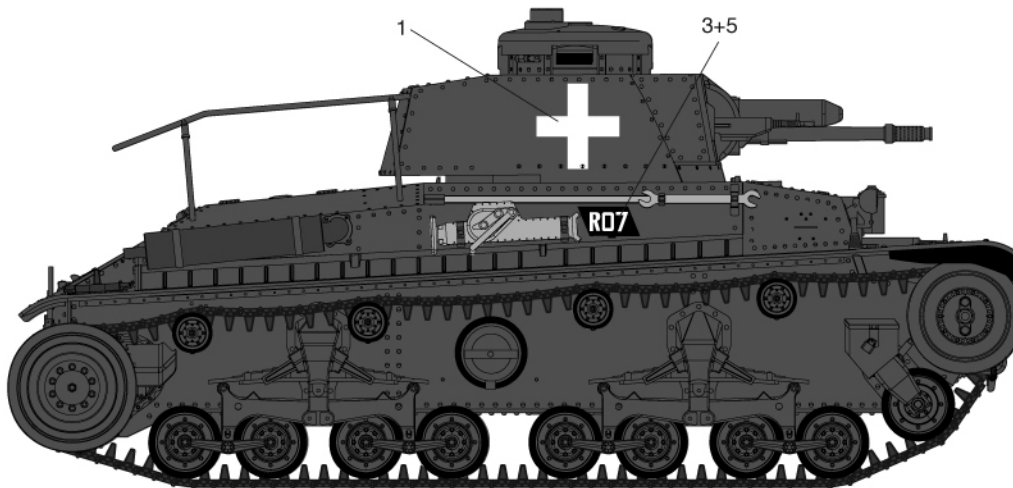
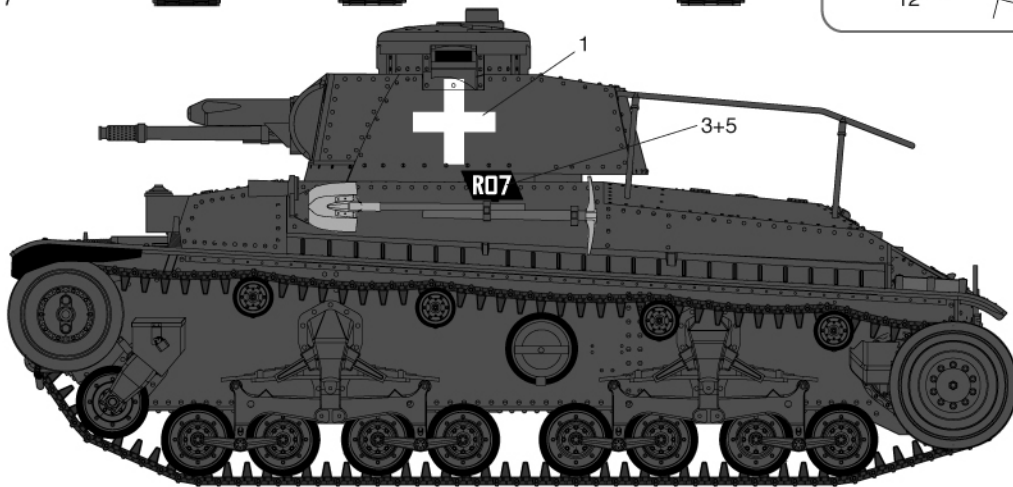
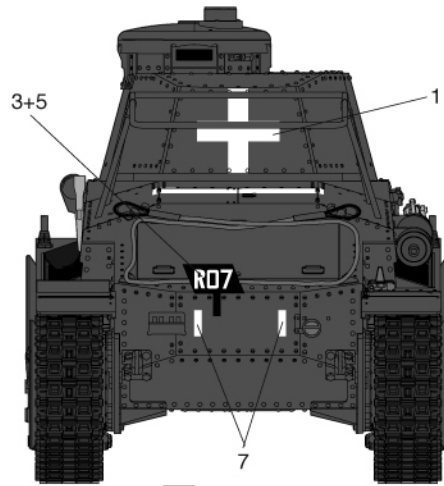
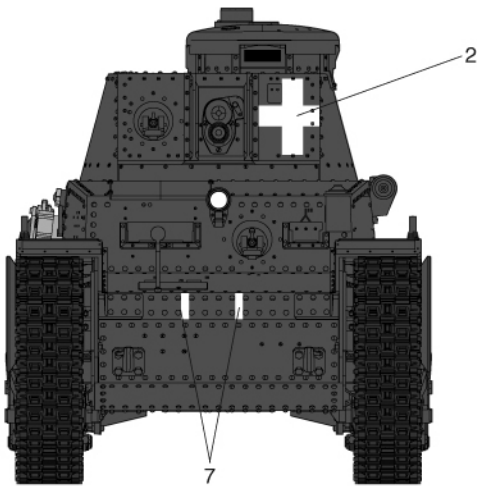
ACADEMY
HOBBY MODEL KITS

ACADEMY
ACADEMY PLASTIC MODEL CO., LTD.
521-1, Yonghyeon-dong, Uijeongbu-si, Gyeonggi-do, Korea
고객상담문의: 031-850-8500

▶ painting & decal placement/ 색칠 및 전사지붙이기

1 German 1st Light Tank Division, Poland, September 1939.
독일 제 1 경전차 사단, 1939년 9월 폴란드.

Body color
차체 색상 **7**



2

German 6th Panzer Division, France, May 1940.
독일 제 6 기갑 사단, 1940년 5월 프랑스.

Body color
차체 색상

7

ACADEMY
HOBBY MODEL KITS

ACADEMY
ACADEMY PLASTIC MODEL CO., LTD.
521-1, Yanghyeon-dong, Uijeongbu-si, Gyeonggi-do, Korea
고객상담번호 : 031-850-8500

