

SCALE  
1/35  
T-34/85  
No.112 Factory production



ACADEMY  
HOBBY MODEL KITS

13290



**CAUTION!**

-주의-

◀READ THIS BEFORE YOU BEGIN▶  
◀ALLGEMEINE HINWEISE▶  
◀LISEZ CE QUI SUIT AVANT DE COMMENCER LE MONTAGE▶  
◀組み立てる前に▶  
◀注意事項 必ず 読み 取ら せ じ ▶

◀READ THIS BEFORE YOU BEGIN▶

- Study the instructions before assembling. Check the fit of each piece before cementing into place.
- Do not use too much cement to join parts. Never use cement or paint near open flame.
- Open a window or make area well ventilated when cement or paint is in use.
- Tear up and throw away the empty plastic bags to avoid danger of suffocation for little children.

◀ALLGEMEINE HINWEISE▶

- Die Anordnung der Bauteile ist aus den Zeichnungen der Anleitung ersichtlich.
- Die Teile vor dem Verkleben ungenau zusammenhalten, um ihnen paßlich zu prüfen.
- Klebstoff nicht zu dick auftragen. Klebstoff und Farben niemals in der Nähe einer Flamme verwenden.
- Während der Bemalung mit Spritzpistole oder Pinsel für frische Luftzufuhr, z.B. öffnen des Fensters, sorgen.
- Basatz von kleinen Kindern fernhalten. Verhüten Sie, daß Kinder irgendwelche Bauteile in den Mund nehmen und Plastiktüten über den Kopf ziehen.

◀LISEZ CE QUI SUIT AVANT DE COMMENCER LE MONTAGE▶

- Étudier les schémas d'assemblage. Contrôler que chaque pièce soit bien conforme avant de la coller à sa place.
- N'utilisez pas trop de colle pour réunir les pièces. Ne laissez manipuler la colle ou vos peintures à proximité d'une flamme.
- Adresser soigneusement la pièce où vous peignez/peint le fond.
- Après avoir sorti les pièces du sac en plastique, déchlorer le sac afin d'éviter que les enfants ne le mettent sur la tête et ne s'étouffent.

◀組み立てる前に▶

- 組み立てる前に図面を確認をお願いします。部品をランナーから取り出す時は必ず指先やピンセットやカッターを使用します。
- 接着剤を少なからぬ量に塗ることおそれずに仕上げることでです。一掃する前に顔面を合わせて離かします。
- 塗料や顔面を近寄らないことと必ず塗料を貯めて顔面に近づけません。
- 組み立てた後空気をよく換えてください。

◀注意事項 前に▶

- 部품을組み立てる前に組み立てる順序を確認してください。
- 接着剤が十分に部品の間に塗られていない場合は、必ず確認してください。
- 部品の間に塗料を塗るときは、必ず換気扇を回してください。
- 接着剤を塗るときは、必ず換気扇を回してください。
- 子供が小さい子供が遊ぶ場所から遠ざけてください。



정확하게  
Connect parts  
Correctly  
Connect



정확하게 칠한다  
Do not cement  
too much  
Apply correctly



반복 작업한다  
Repeat operation  
Repeat / Operation  
Vorgang wiederholen



스티커를 붙인다  
Stickers  
Decals  
Aufkleber  
Aufkleben



무게추를 달린다  
Add weight  
Gewicht



구멍이나 홈에 표시한다  
Use label  
Markierung  
Schriften



덮는다  
Cover  
Bedecken



선택 부품  
Optional parts  
Zusatzteile



반대면도  
Repeat for opposite side  
Repetition de la page  
Wiederholung für gegenüberliegende Seite



양면 표시한다  
Face both  
Sides



화재 주의  
Flame alert  
Fire warning



색 및 표시 번호  
Painting scheme number  
Numéros de la liste de peintures  
Lackfarbennummer

Before commencing assembly, referring to 'Painting & Decal placement'.

조립을 시작하기 전 '색칠 및 전사지 붙이기'를 참조하십시오.

2차대전 참전형  
World War II



한국전쟁  
Korean War



MAIN COLOR

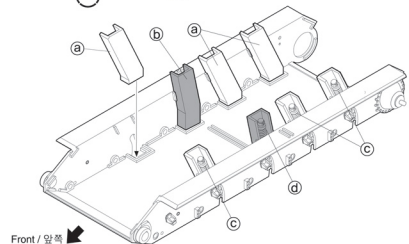
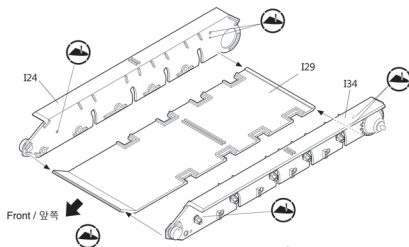
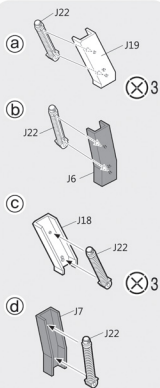
RUSSIAN GREEN / 러시아 그린

FLAT BLACK / 무광검은색

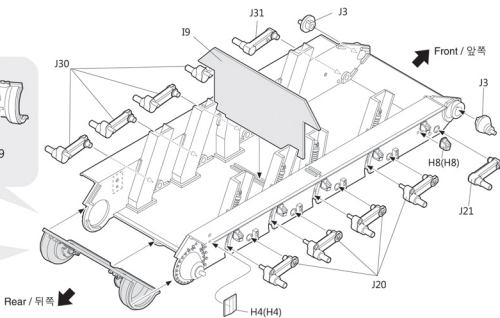
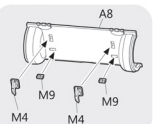
WOOD BROWN / 우드 브라운

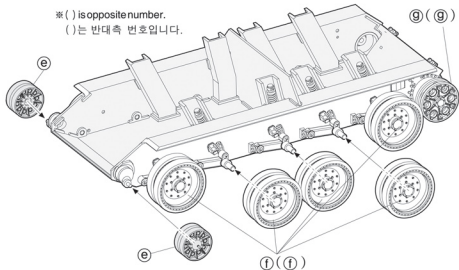
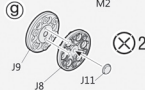
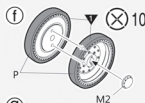
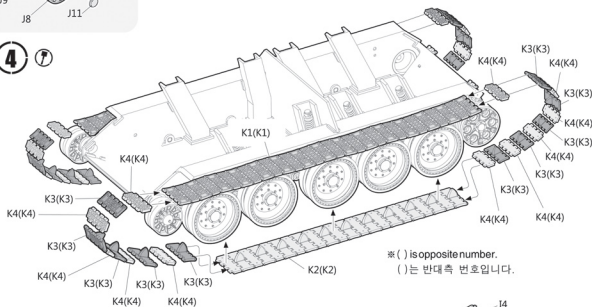
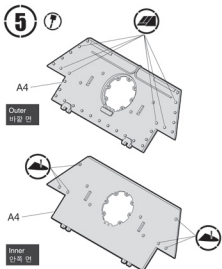
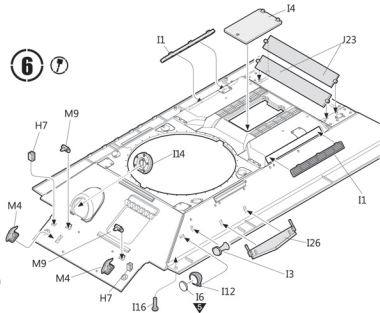
PAINT INDEX	Humbrol				GSI Creos				Lifecolor	TESTORS / MODELMASTER				Revell		Vallejo	
	ENAMEL	ACRYL.	AQUEOUS HOBBYCOLOR	MR. COLOR	ENAMEL	ACRYL.	ENAMEL	ACRYL.		MODEL COLOR	MODEL AIR						
FLAT BLACK FS 37038	33	33	H12	33	LC52	1749	4768	32108	36108	950	57	무광검은색					
RUSSIAN GREEN	114			136	UA008	1764	4729			894	14	러시아 그린					
WOOD BROWN	19		H37	43	UA125	1742	4709	32382	36382	874	79	우드 브라운					
STEEL	53	53	H18	28	LC76	1795	4681	32191	36191	863	72	스틸					
SILVER	11	11	H8	8	LC74	2914	4678	32190	36190	997	63	은색					

1

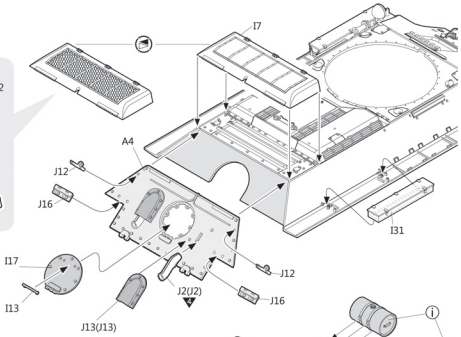
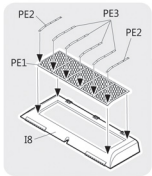


2

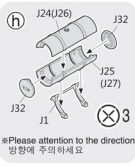


**3** ※ ( ) is opposite number.  
( )는 반대측 번호입니다.**4** **5** **6** 

**7** 



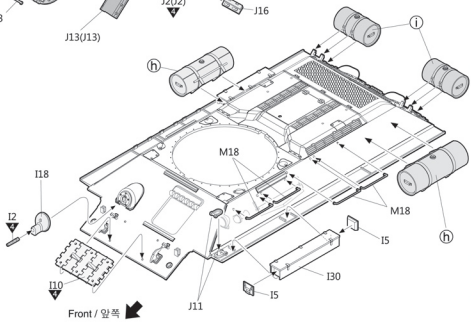
**8** 



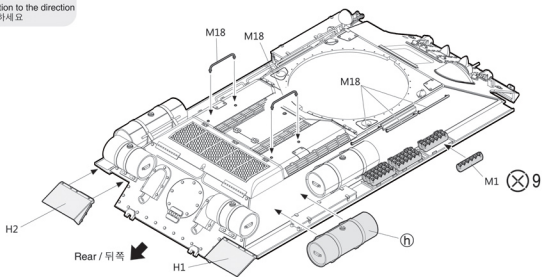
\*Please attention to the direction 방향에 주의하세요



\*Please attention to the direction 방향에 주의하세요

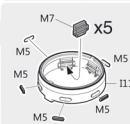
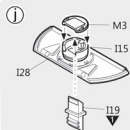
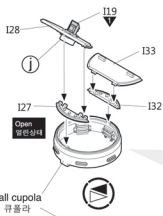
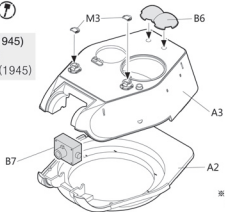


**9** 



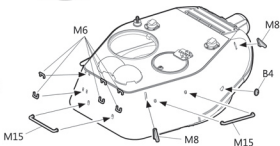
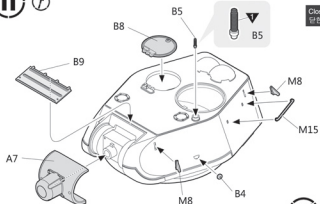
10

WWII (1945)  
2차대전  
참전형 (1945)



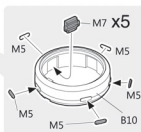
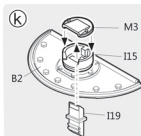
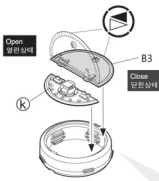
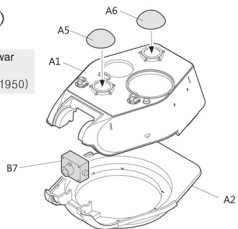
※ Small cupola  
소형 큐폴라

11



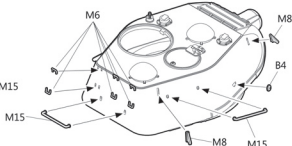
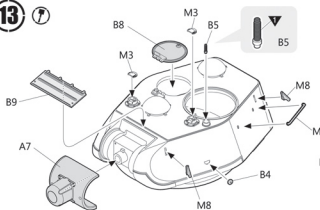
12

Korean war  
(1950)  
한국전쟁 (1950)



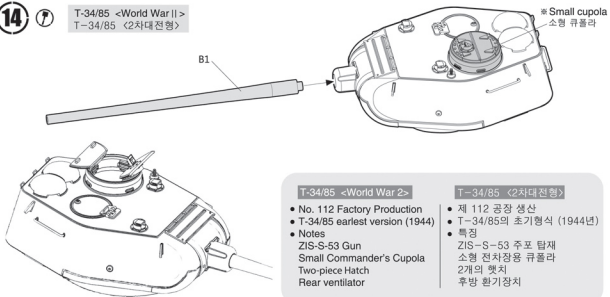
※ Large cupola  
대형 큐폴라

13



14

T-34/85 <World War II>  
T-34/85 <2차대전형>



T-34/85 <World War 2>

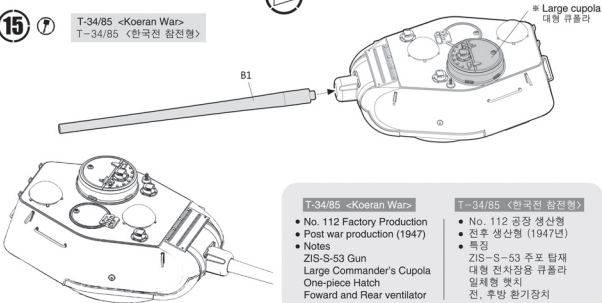
- No. 112 Factory Production
- T-34/85 earliest version (1944)
- Notes  
ZIS-S-53 Gun  
Small Commander's Cupola  
Two-piece Hatch  
Rear ventilator

T-34/85 <2차대전형>

- 제 112 공장 생산
- T-34/85의 초기형식 (1944년)
- 특징  
ZIS-S-53 주포 탑재  
소형 전차장용 큐폴라  
2개의 햇치  
후방 환기장치

15

T-34/85 <Korean War>  
T-34/85 <한국전 참전형>



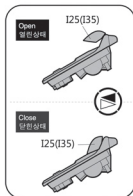
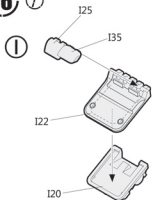
T-34/85 <Korean War>

- No. 112 Factory Production
- Post war production (1947)
- Notes  
ZIS-S-53 Gun  
Large Commander's Cupola  
One-piece Hatch  
Forward and Rear ventilator

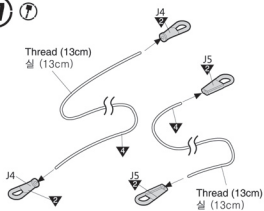
T-34/85 <한국전 참전형>

- No. 112 공장 생산형
- 전후 생산형 (1947년)
- 특징  
ZIS-S-53 주포 탑재  
대형 전차장용 큐폴라  
일체형 햇치  
전, 후방 환기장치

16

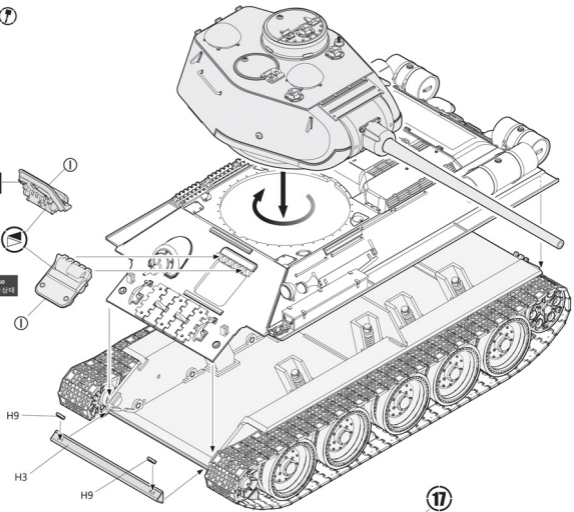


17



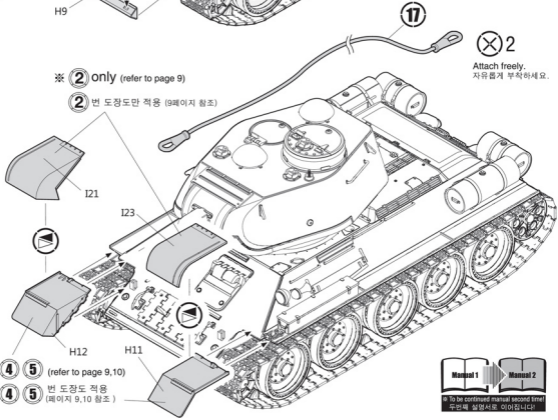
Open  
열린 상태

Close  
닫힌 상태



※ ② only (refer to page 9)  
② 번 도장도만 적용 (9페이지 참조)

⊗ 2  
Attach freely.  
자유롭게 부착하세요.



※ ① ③ ④ ⑤ (refer to page 9,10)  
① ③ ④ ⑤ 번 도장도 적용 (페이지 9,10 참조)

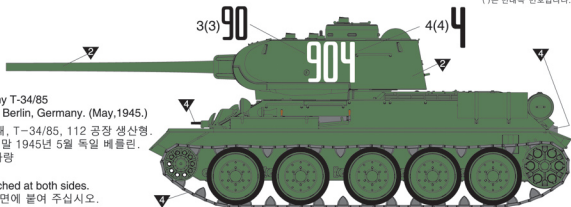
T-34/85 No.112 Factory Production (WWII, 1945) / T-34/85 112공장 생산 (1945년 2차대전 참전형)

\* ( ) is opposite number.  
( )는 반대쪽 번호입니다.

①

Red Army T-34/85  
No. 904. Berlin, Germany. (May, 1945.)  
붉은 군대, T-34/85, 112 공장 생산형.  
2차대전 말 1945년 5월 독일 베를린.  
904번 차량

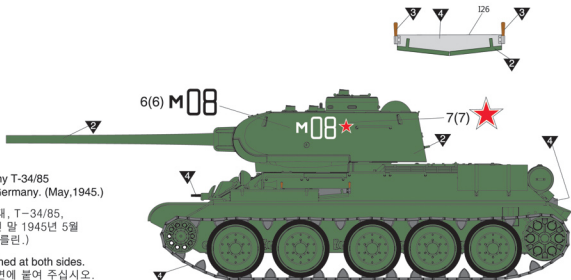
\* Attached at both sides.  
양측면에 붙여 주십시오.



②

Red Army T-34/85  
Berlin, Germany. (May, 1945.)  
붉은 군대, T-34/85,  
(2차대전 말 1945년 5월  
독일 베를린.)

\* Attached at both sides.  
양측면에 붙여 주십시오.



③

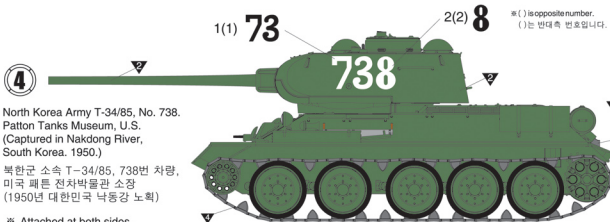
Red Army T-34/85  
(Yugoslavia, Spring, 1945.)  
붉은 군대, T-34/85  
(2차대전 말 1945년 초 유고슬라비아.)

\* Attached at both sides.  
양측면에 붙여 주십시오.





T-34/85 No.112 Factory Production (Korean War. 1950) / T-34/85 제112공장 생산형 (1950년 한국전 참전형.)



North Korea Army T-34/85, No. 738.  
Patton Tanks Museum, U.S.  
(Captured in Nakdong River,  
South Korea. 1950.)

북한군 소속 T-34/85, 738번 차량,  
미국 패튼 전차박물관 소장  
(1950년 대한민국 낙동강 노획)

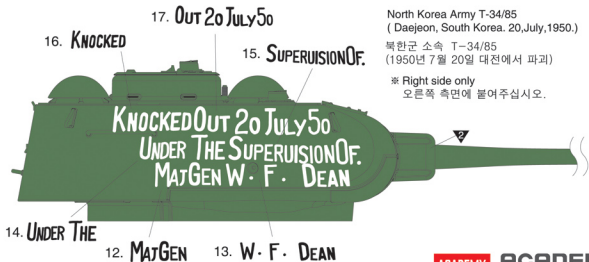
※ Attached at both sides.  
양측면에 붙여 주십시오.



North Korea Army T-34/85,  
No.229 (North Korea. 1950)

북한군 소속 T-34/85,  
229번 차량 (1950년 한국)

※ Attached at both sides.  
양측면에 붙여 주십시오.



North Korea Army T-34/85  
( Daejeon, South Korea. 20, July, 1950.)

북한군 소속 T-34/85  
(1950년 7월 20일 대전에서 파괴)

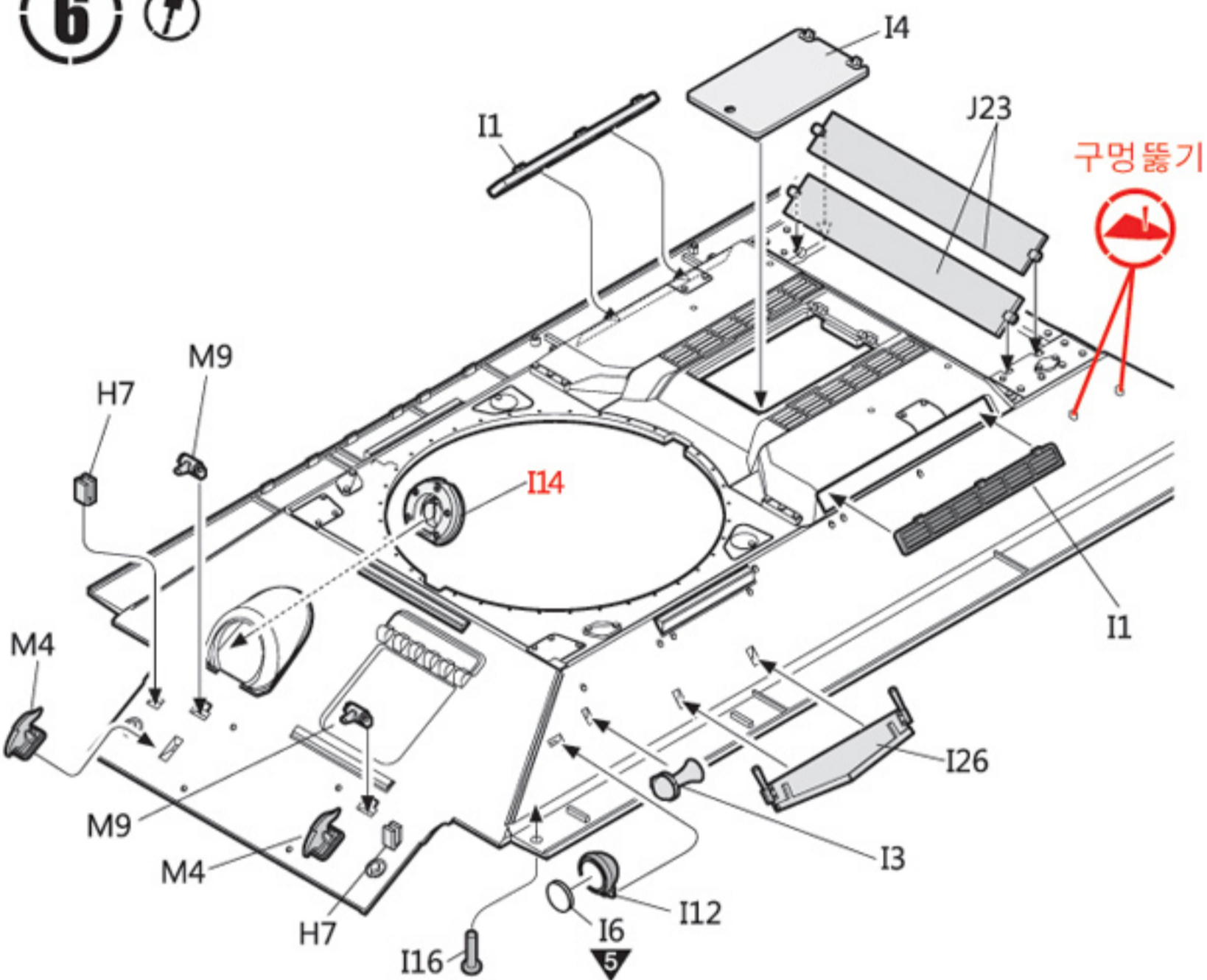
※ Right side only  
오른쪽 측면에 붙여 주십시오.

※ 13290 1/35th T-34/85 112공장 생산형 설명서의 오류를 다음과 같이 정정합니다.

(붉은 색 표기 - 오류 정정 표기)

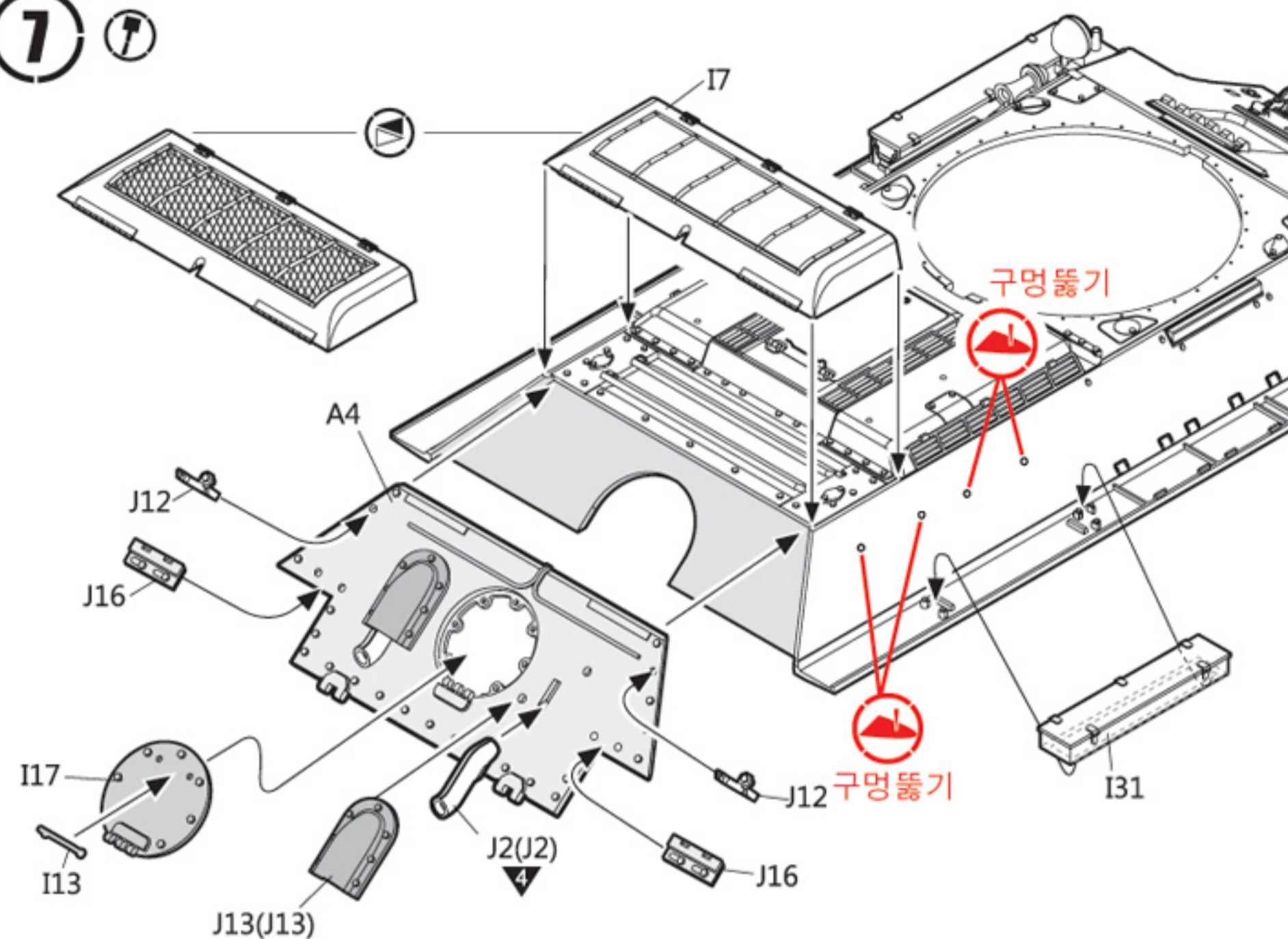
1) 부품 번호 및 구멍뚫기 누락

6



2) 구멍뚫기 누락

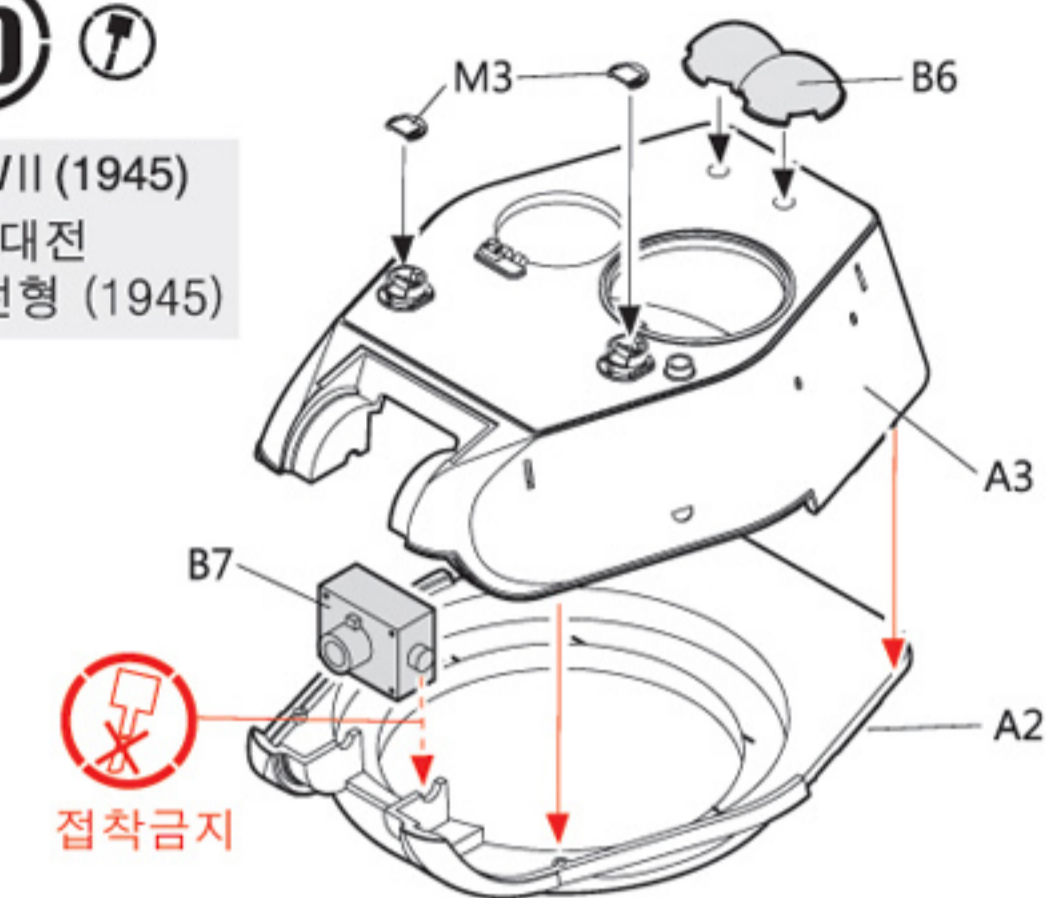
7



3) 표기 누락

10

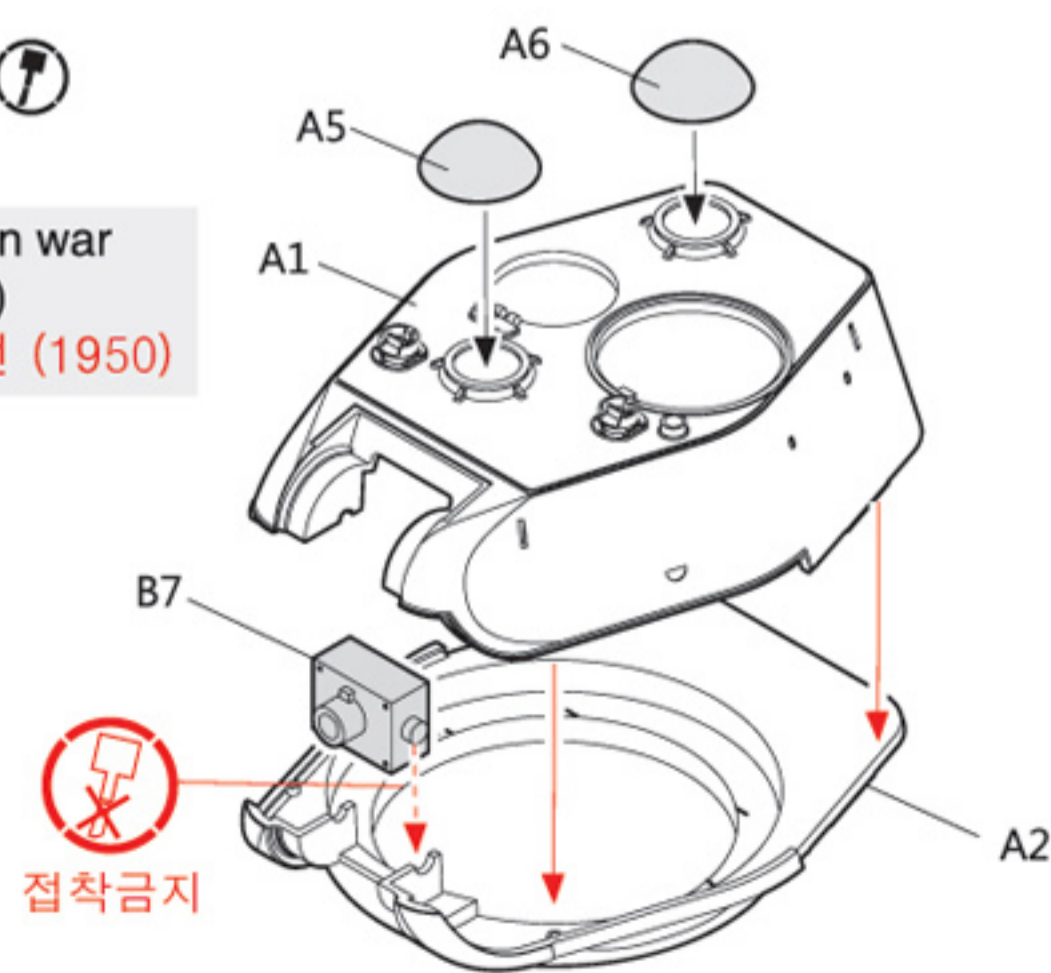
WWII (1945)  
2차대전  
참전형 (1945)



4) 표기 오류 및 누락

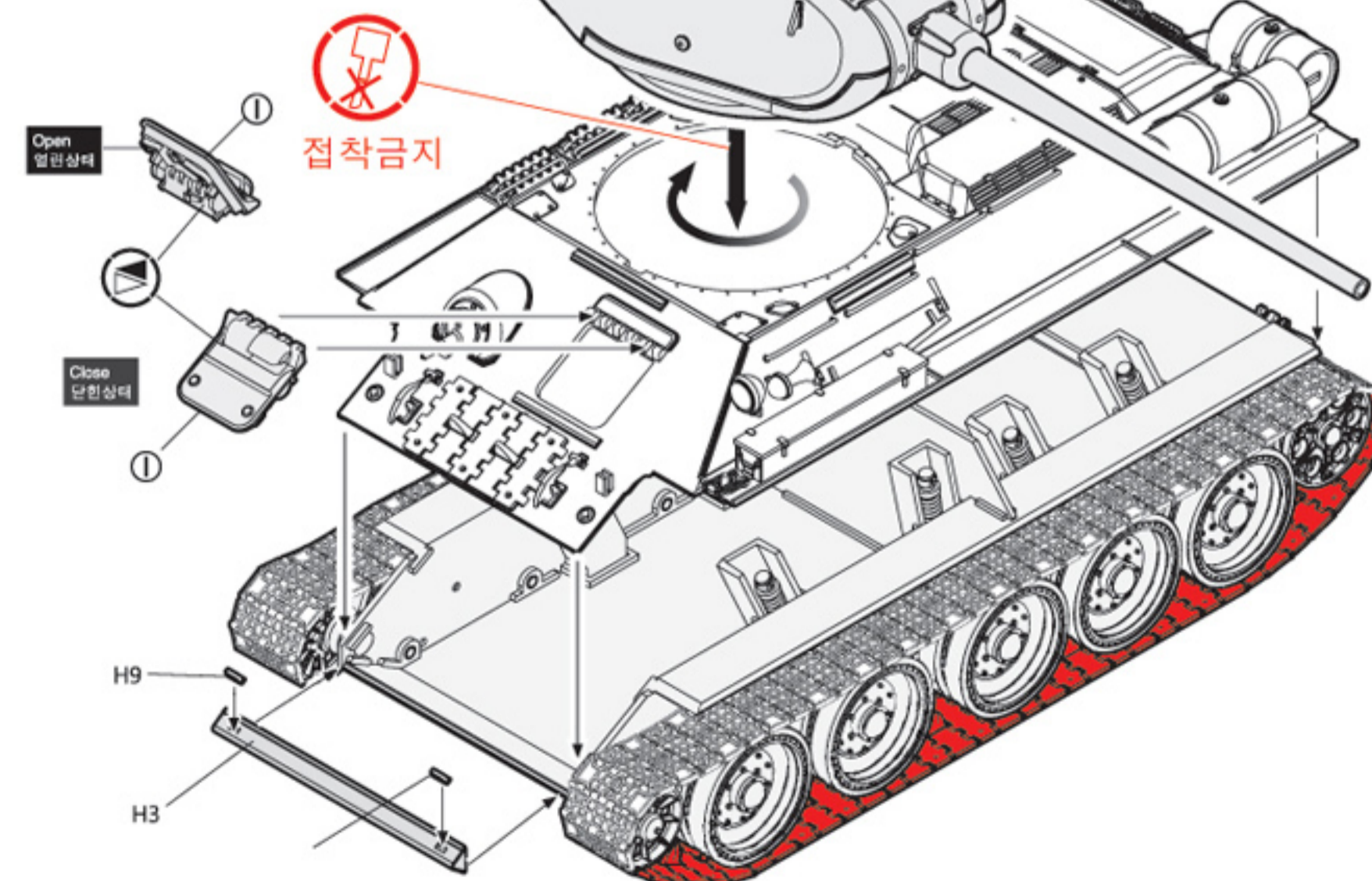
12

Korean war  
(1950)  
한국전 (1950)



5) 도안 및 표기 누락

18



6) 10Page 도장도 표기 오류

