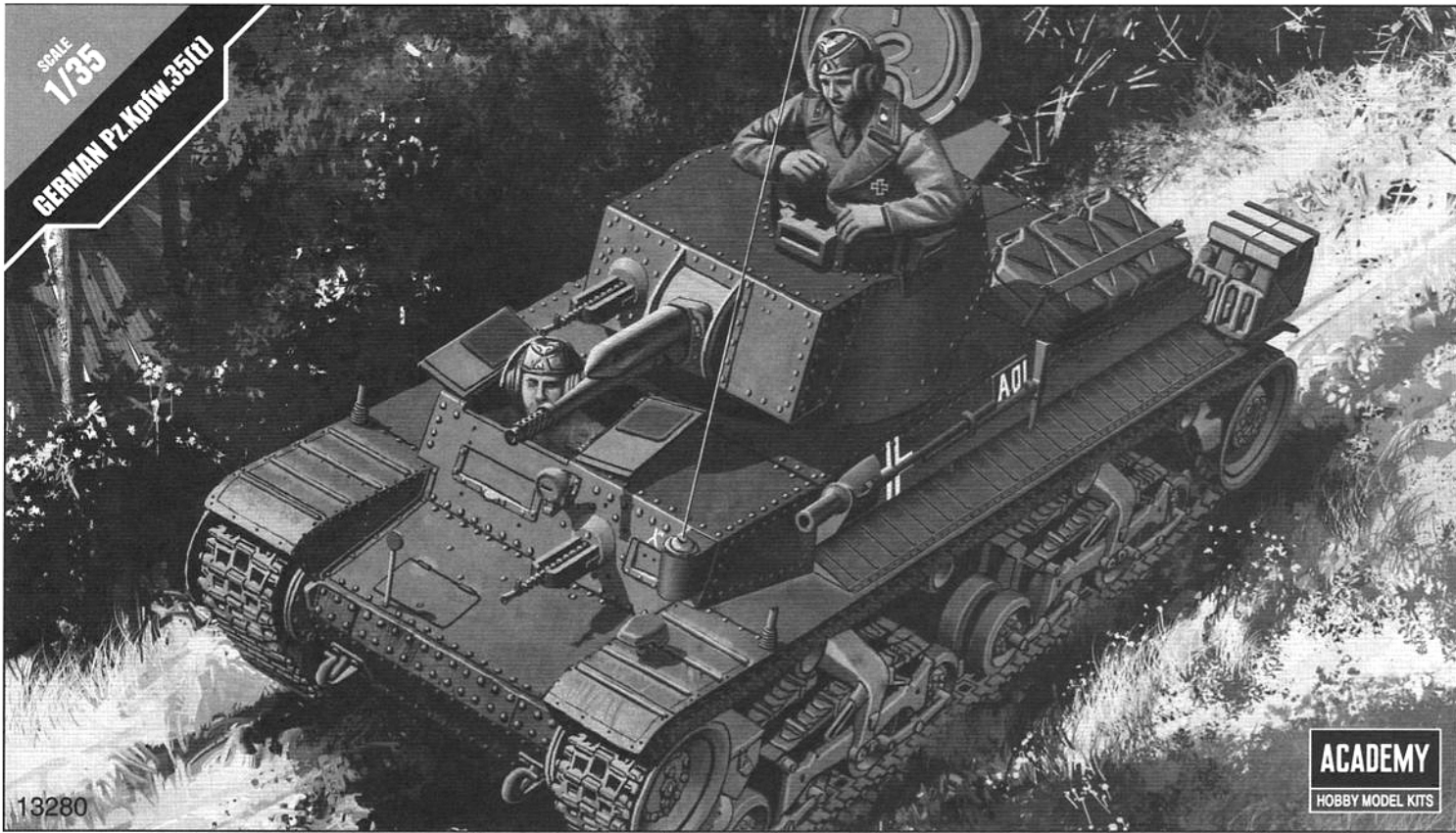


SCALE
1/35
GERMAN Pz.Kfz.35(t)



13280

ACADEMY
HOBBY MODEL KITS

		HUMBROL		GSI CREOS		LIFE COLOR	TESTOR/MODEL MASTER		Revell		Vallejo		
		ENAMEL	ACRYL	AQUADES HOBBY COLOR	Mr. COLOR		ENAMEL	ACRYL	ENAMEL	ACRYL	MODEL COLOR	MODEL AIR	
1	FLAT BLACK	33	33	<H12>	33	LC02	1749	4768	32108	36108	950	57	무광 검정색
2	STEEL	53	53	<H18>	28	LC76	1795	4681	32191	36191	863	72	스틸
3	RED BROWN	160		<H48>	41								레드 브라운
4	FIELD GRAY	92		<H48>	40	UA059	1793		32142	36142	893	17	필드 그레이
5	FLESH	61	61	<H44>	51	LC21	1516		32135	36135	917	76	플레시
6	SILVER	11	11	<H8>	8	LC74	2914	4678	32190	36190	997	63	은색
7	GERMAN GRAY	182			40	UA207	2040	4767	32109	36109	862	56	저먼 그레이



점착한다.
Cement parts
Coller
Kleben



점착하지 않는다.
Do not cement
Ne pas coller
Nicht kleben



3
수반을 조립한다.
Repeat operation
Répéter l'opération
Vorgang wiederholen



전사지를 붙인다.
Decals
Discalcomanies
Abziehbild



무게추를 넣는다.
Add weight
Lester
Gewicht



구멍이나 흠을 메워준다.
Use filler
Mastiquer
Schleifen



잘라낸다.
Cut away
Couper
Schneiden



선택한다.
Optional parts
Choix
Auswahlmöglichkeit



반대측도 조립한다.
Repeat for opposite side
Répétition de la page
Wiederholung für gegenüberlie-



구멍을 뚫어준다.
Make hole
Faire un trou
Öffnen



주의한다.
Be careful
Faire attention
Hier Vorsicht



색칠 및 전사지 붙이기 번호
Painting scheme number
Numeros de la liste de peintures
Lackierschemanummer

<READ THIS BEFORE YOU BEGIN>

- Study the instructions before assembling.
- Check the fit of each piece before cementing into place.
- Do not use too much cement to join parts.
- Never use cement or paint near open flame.
- Open a window or make area well ventilated when cement or paint is in use.
- Tear up and throw away the empty plastic bags to avoid danger of suffocation for little children.

<ALLGEMEINE HINWEISE>

- Die Anordnung der Bauteile ist aus den Zeichnungen der Anleitung ersichtlich.
- Die Teile vor dem Verkleben ungeleimt zusammenhalten, um ihren paßsitz zu prüfen.
- Klebstoff nicht zu dick auftragen.
- Klebstoff und Farben niemals in der Nähe einer Flamme verwenden.
- Während der Bemalung mit Spritzpistole oder Pinsel für frische Luftzufuhr, z.B. Öffnen des Fensters, sorgen.
- Bausatz von kleinen Kindern fernhalten. Verhüten Sie, daß Kinder irgendwelche Bauteile in den Mund nehmen oder Plastklütten über den Kopf ziehen.

■ 조립하기 전에

- 부품을 조립하기 전에 설명서를 잘 읽어본 후 조립한다.
- 부품을 자를 때에는 칼이나 니퍼로 깨듯이 잘라준다.
- 점착제를 사용할 곳과 사용하지 않는 곳에 주의하고 너무 많이 바르지 않도록 한다.
- 점착하기 전에 부품을 맞추어 확인한 후 조립한다.
- 에나멜 페인트나 점착제를 사용할 때는 창문을 열어 환기를 시키고 화기를 멀리한다.
- 사용 후 남은 부품은 어린 아이들의 손에 닿지 않도록 잘 처리한다.

주의
WARNING!



<READ THIS BEFORE YOU BEGIN>
<ALLGEMEINE HINWEISE>
<LISEZ CE QUI SUIT AVANT DE COMMENCER LE MONTAGE>
<組み立てる前に>
<조립하기 전에 먼저 읽으십시오>

<LISEZ CE QUI SUIT AVANT DE COMMENCER LE MONTAGE>

- Etudier les schémas d'assemblage.
- Contrôler que chaque pièce soit bien conforme avant de la coller à sa place.
- N'utilisez pas trop de colle pour réunir les pièces.
- Ne faites jamais manipuler la colle ou peinture à proximité d'une flamme.
- Aérer soigneusement la pièce où vous peignez (ouvrir la fenêtre).
- Après avoir sorti les pièces du sac en plastique, déchirer le sac afin d'éviter que les enfants ne le mettent sur la tête et ne s'étouffent.

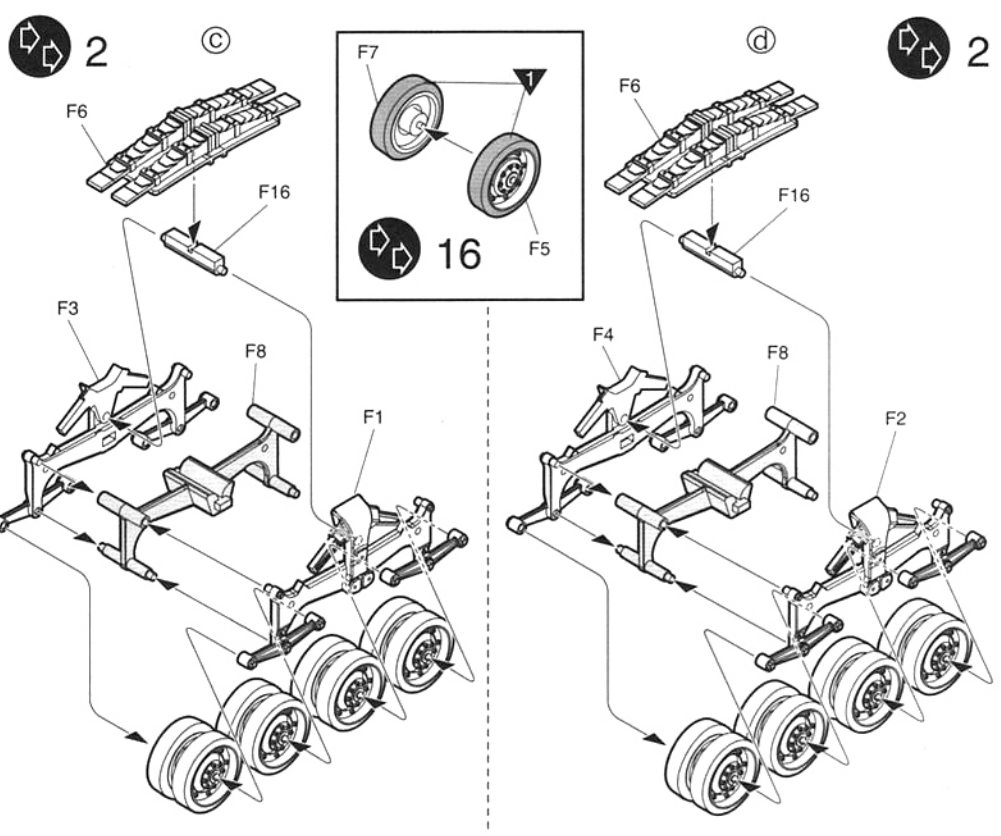
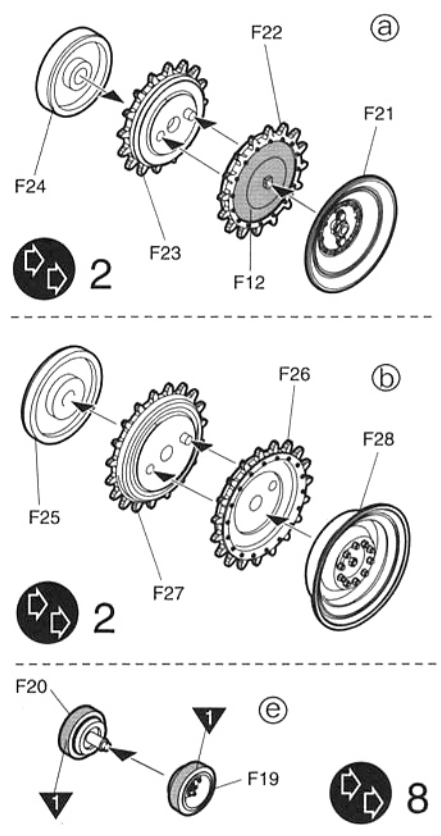
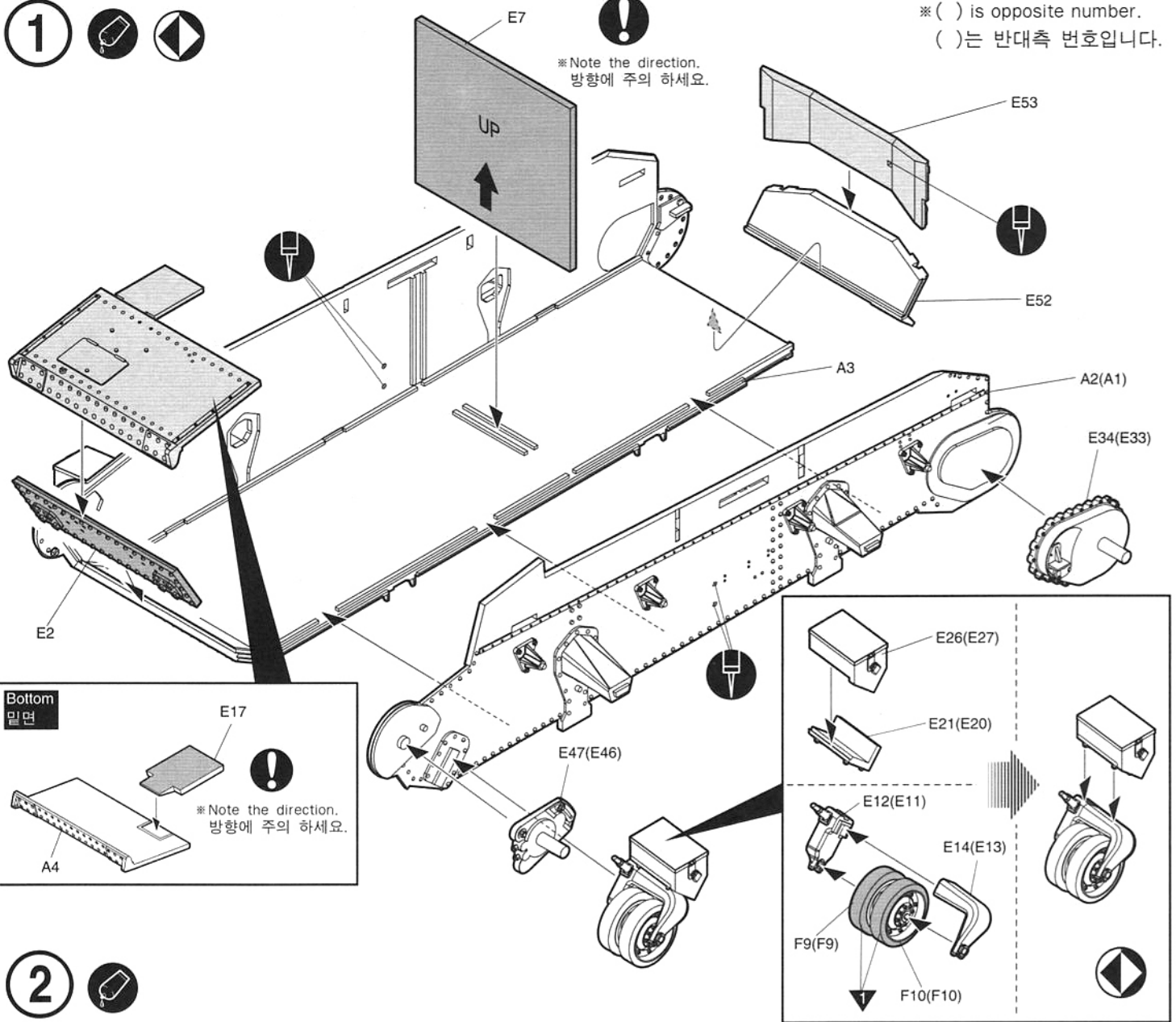
<組み立てる前に>

- 組み立てる前に説明書をお読み下さい。
- 部品をランナーから切りはずす時は模型用ニッパーとカッターを使用します。
- 接着剤を少ししなめに使うことがきれいに仕上げるコツです。
- 接着する前に部品を合わせて確かめます。
- 接着剤や塗料を使用する時はときどき窓を開けて換気に気をつけましょう。
- 組み立て後の部品やビニール袋は小さな子供の手の届かない安全な所に保管して下さい。

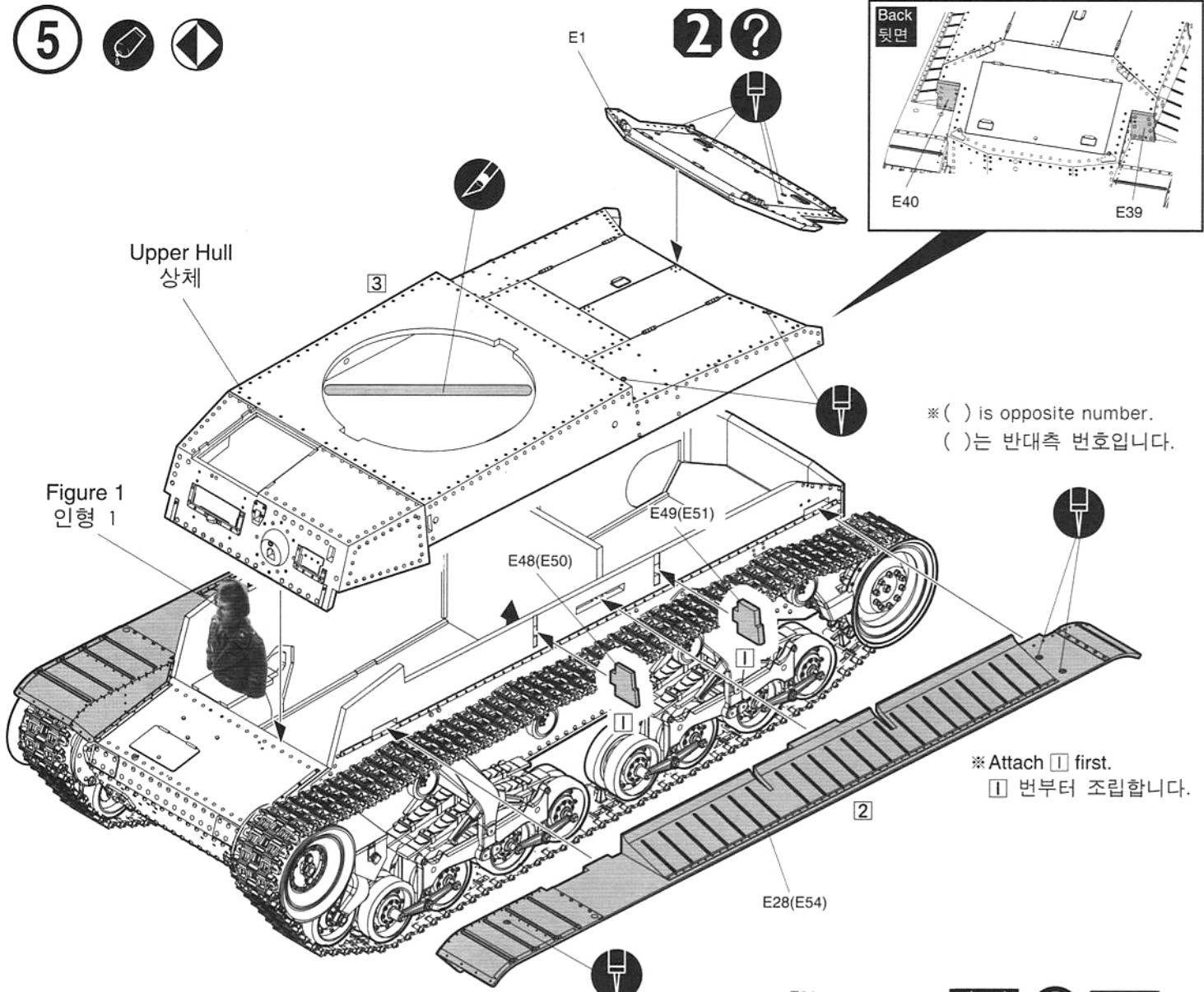


※ () is opposite number.
()는 반대측 번호입니다.

※ Note the direction.
방향에 주의 하세요.

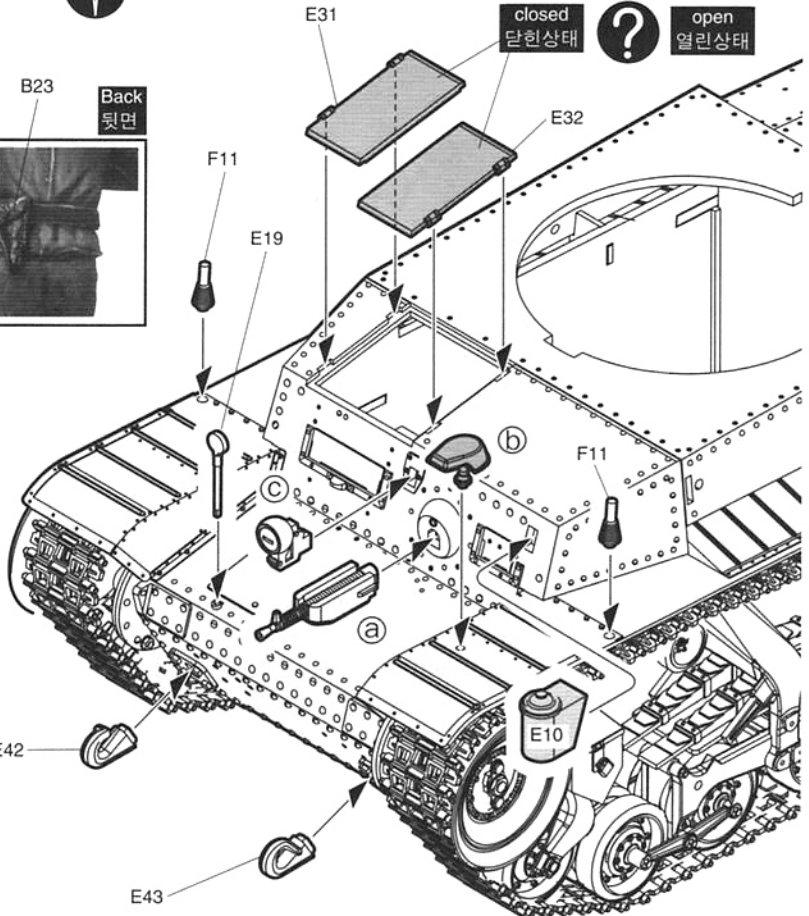
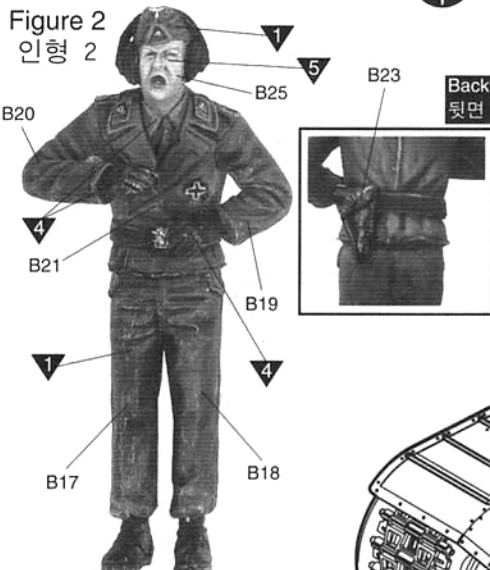


5  

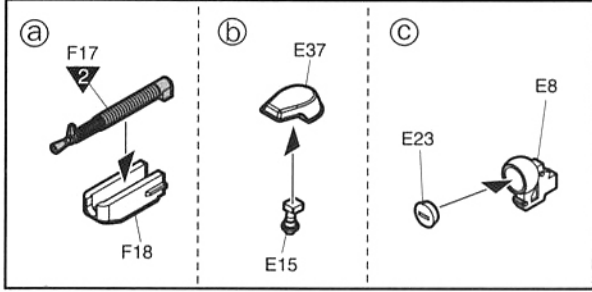


※ () is opposite number.
 ()는 반대측 번호입니다.

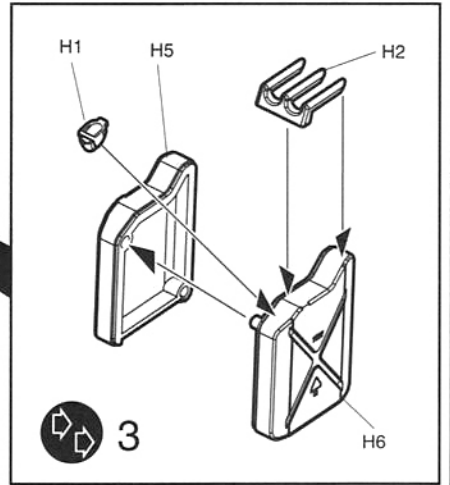
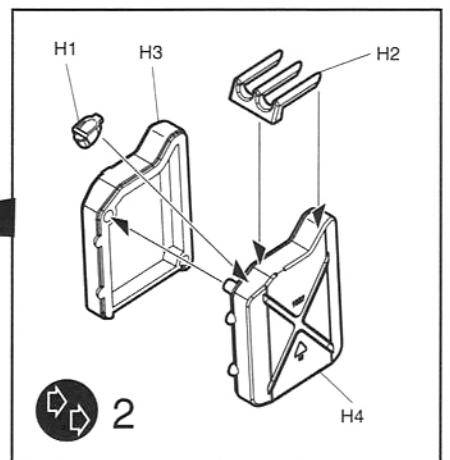
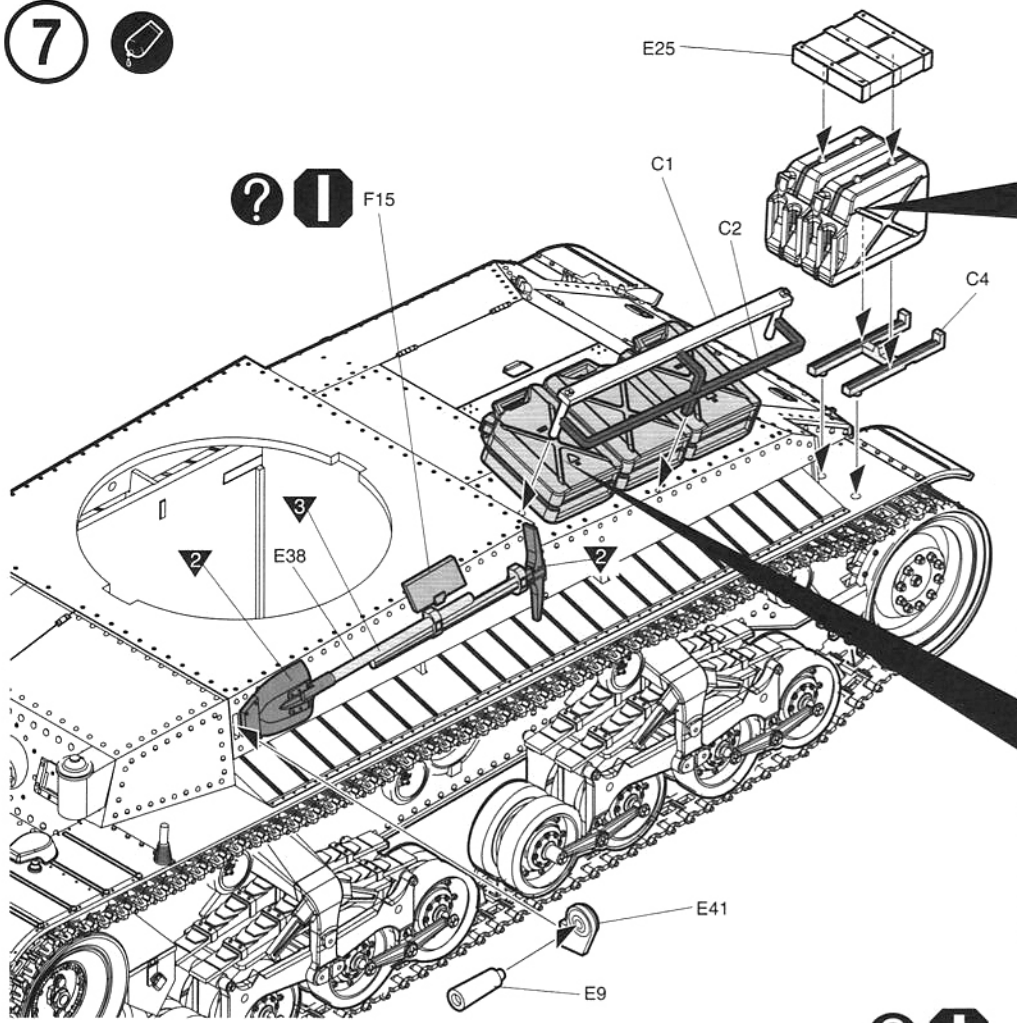
※ Attach 1 first.
 1 번부터 조립합니다.



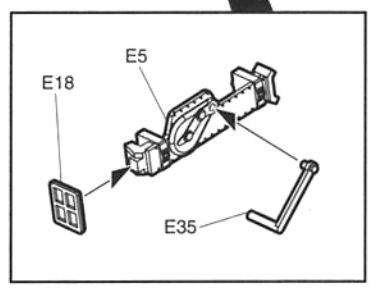
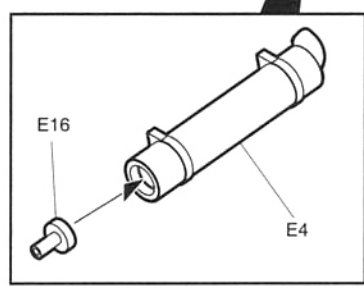
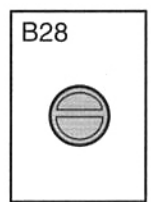
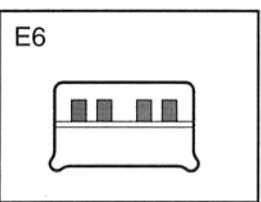
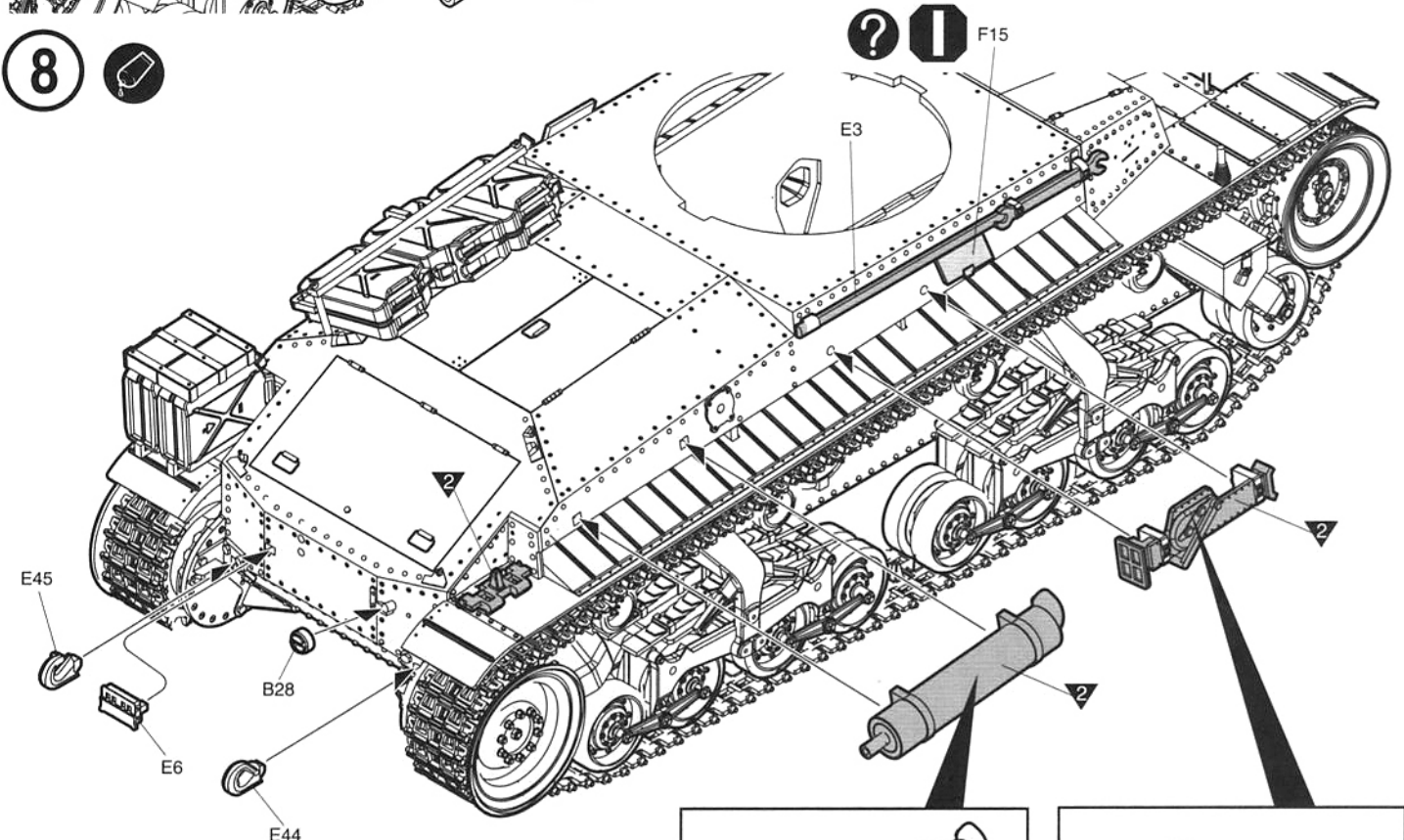
6 



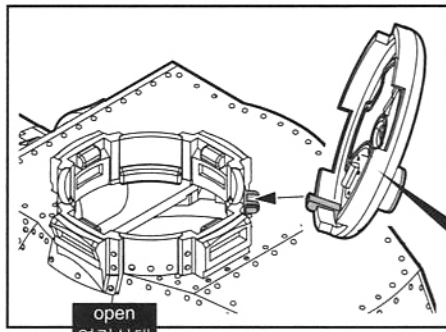
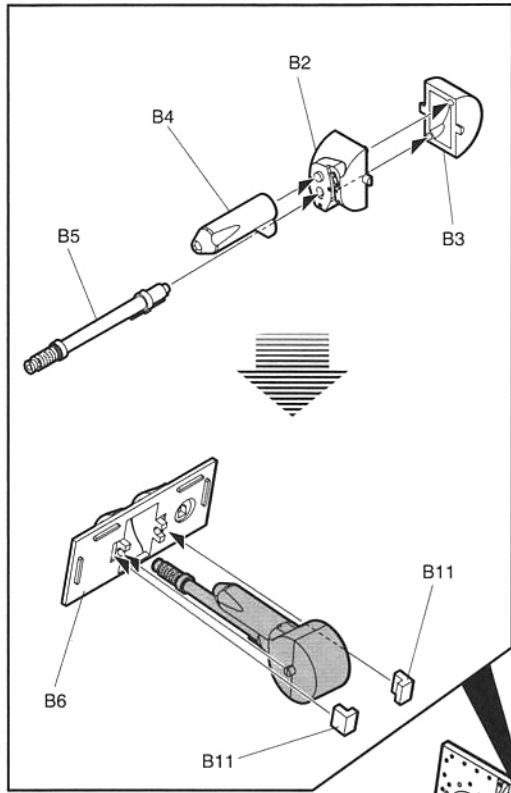
7



8



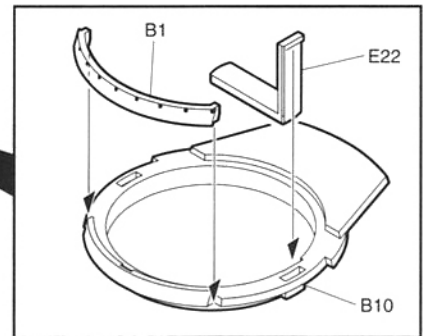
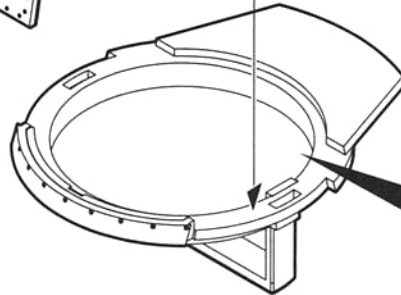
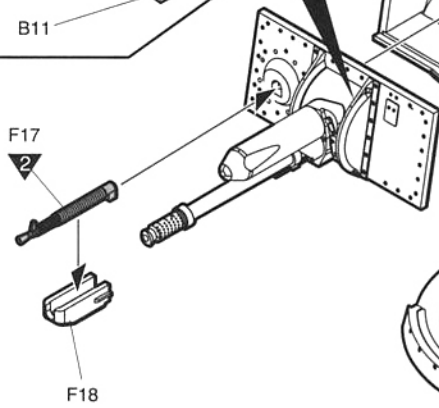
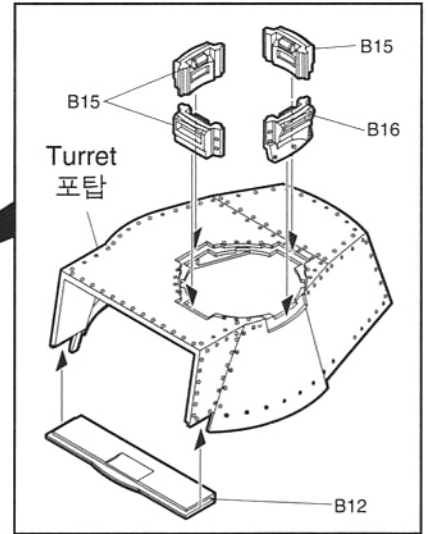
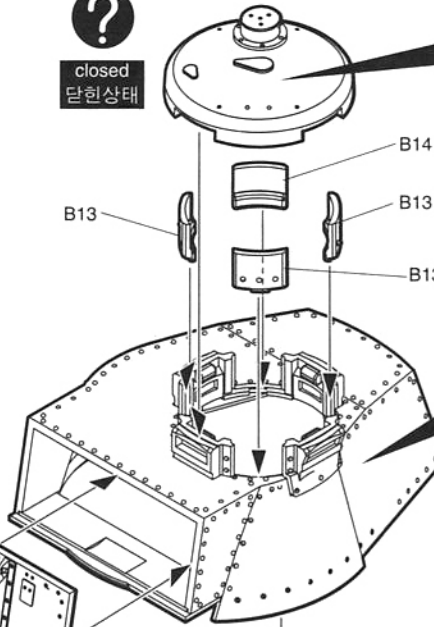
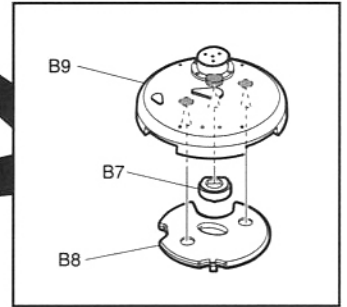
9



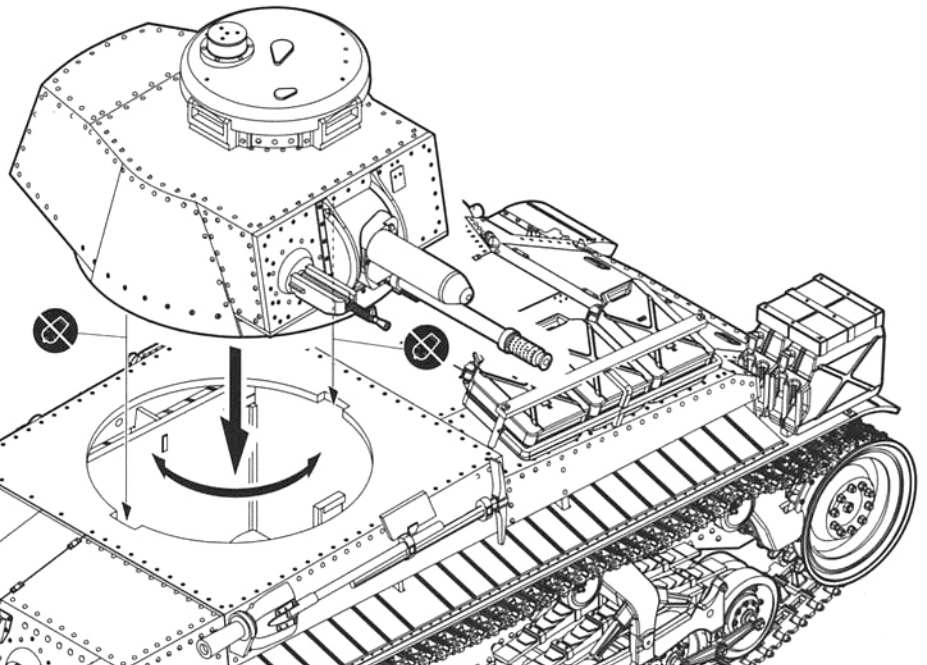
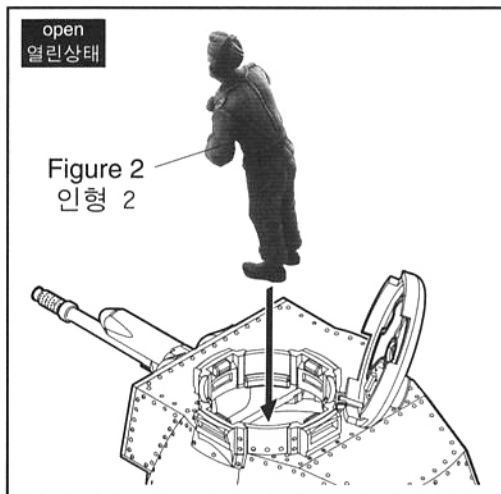
open
열린상태



closed
닫힌상태

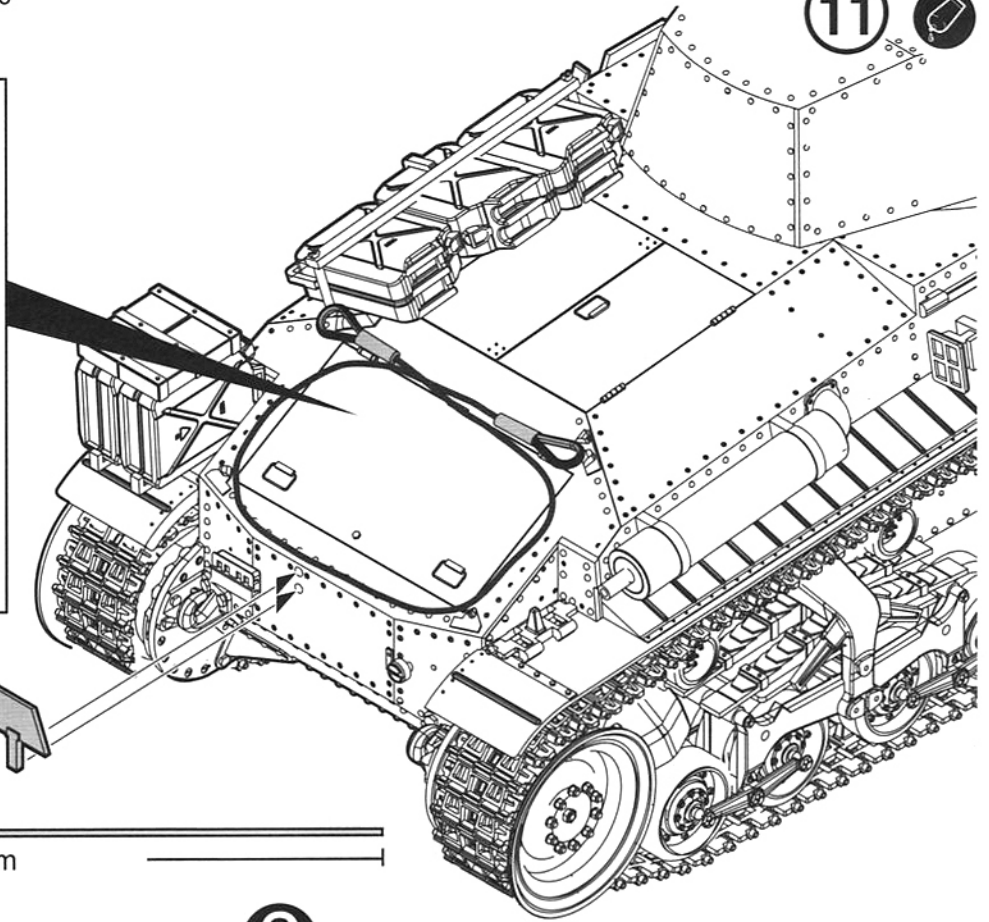
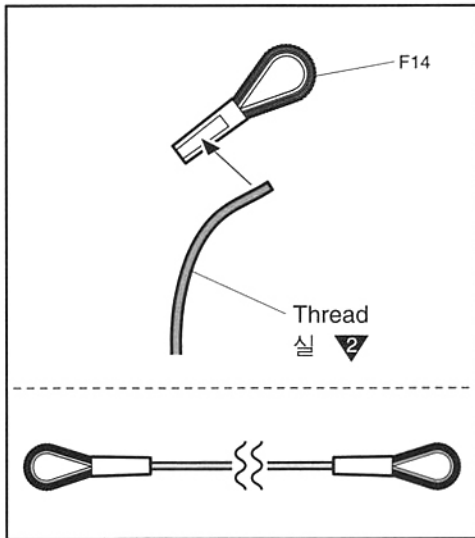


10

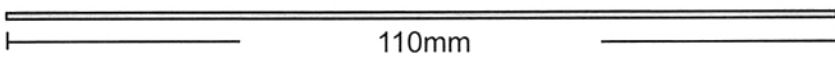


1 6th Panzer Division, France, 1940
제6전차 사단 1940년, 프랑스

11 

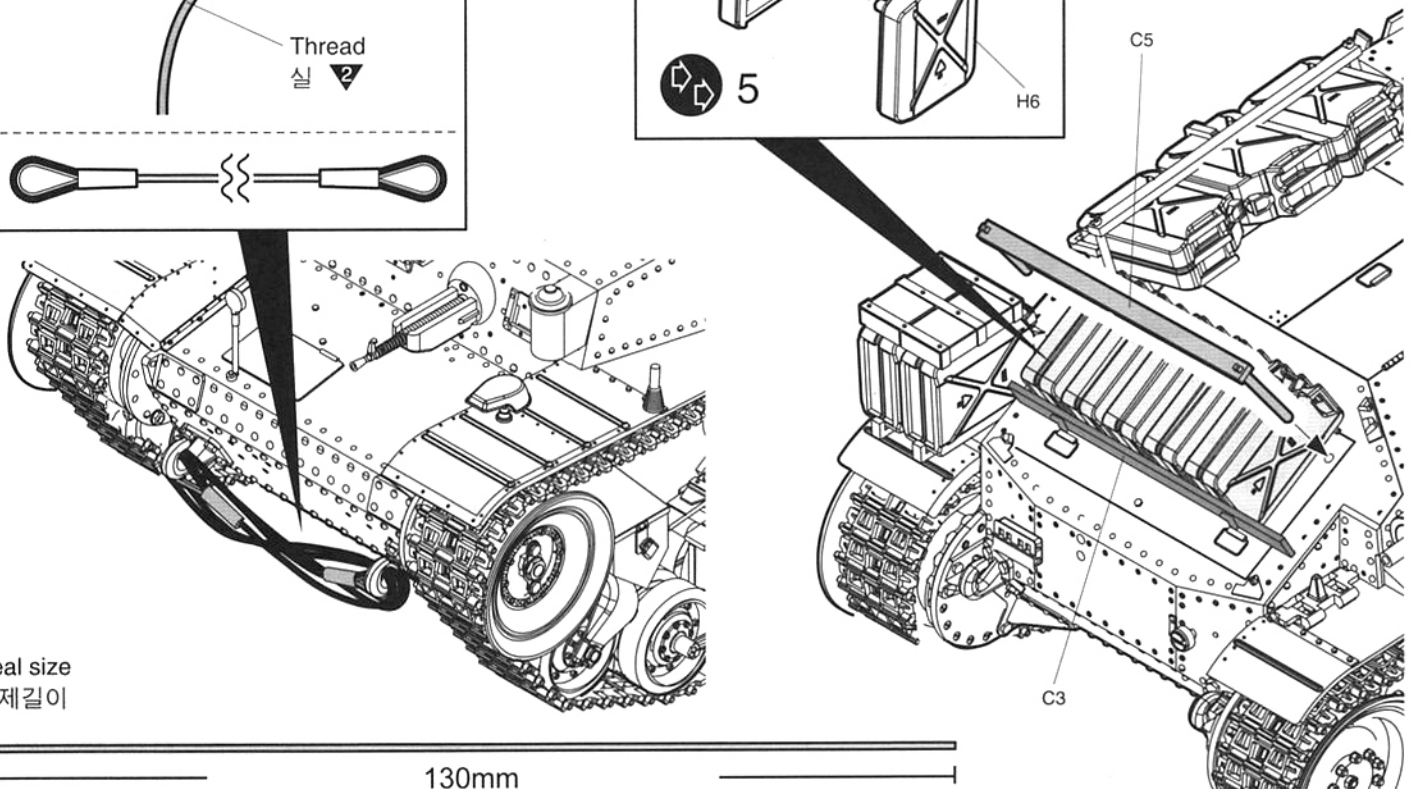
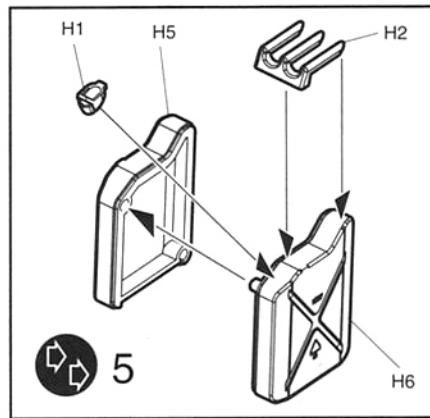
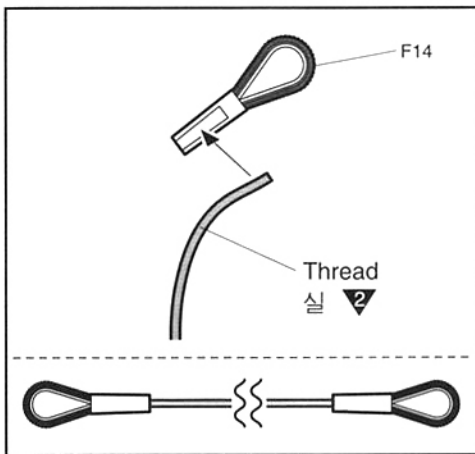


Real size
실제길이

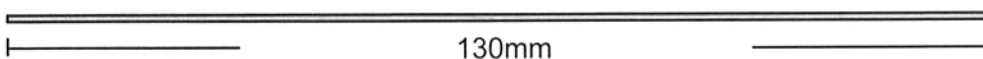


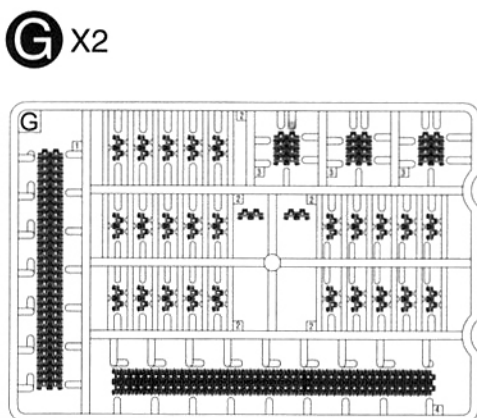
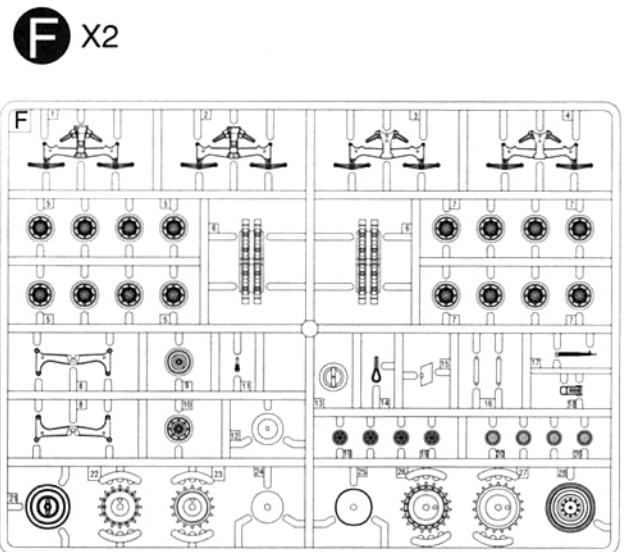
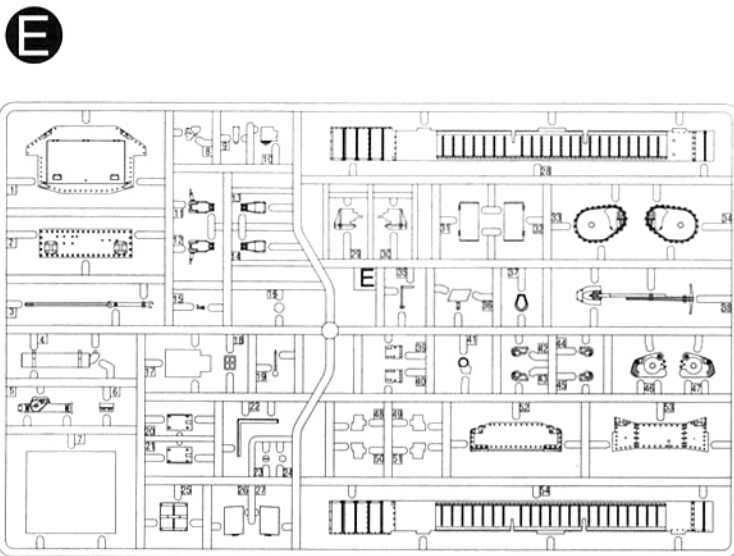
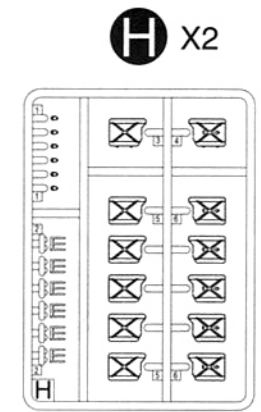
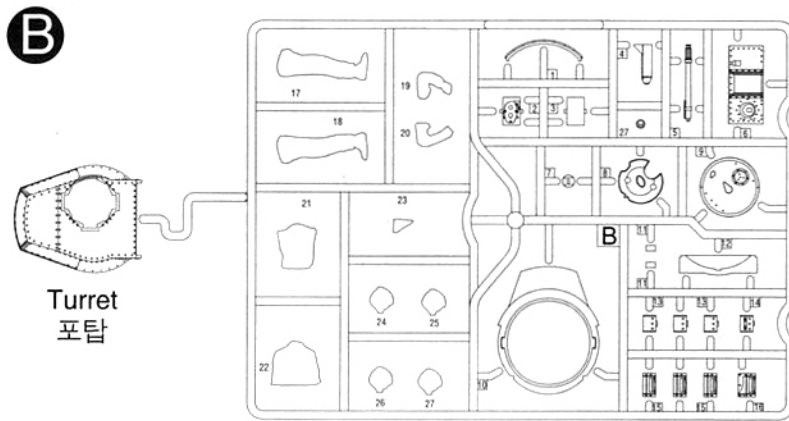
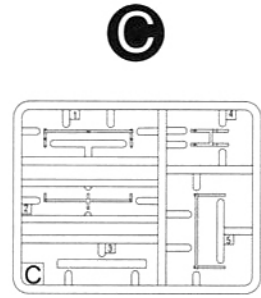
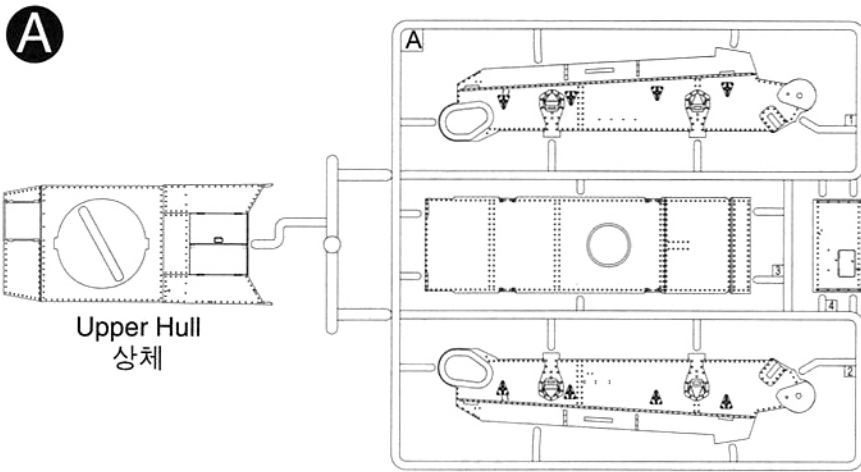
?

2 6th Panzer Division, Russia, 1941
제6전차 사단 1941년, 러시아



Real size
실제길이





Resourced by
Military History Institute in Prague



VOJENSKÝ
HISTORICKÝ
ÚSTAV PRAHA

U Pamatniku 2, 130 05 Praha 3.
<http://www.vhu.cz>

●Decal/전사지

●Unused parts/불필요 부품
B24, B27
H1X2, H2X2, H5X2, H6X2
E24


ACADEMY
HOBBY MODEL KITS

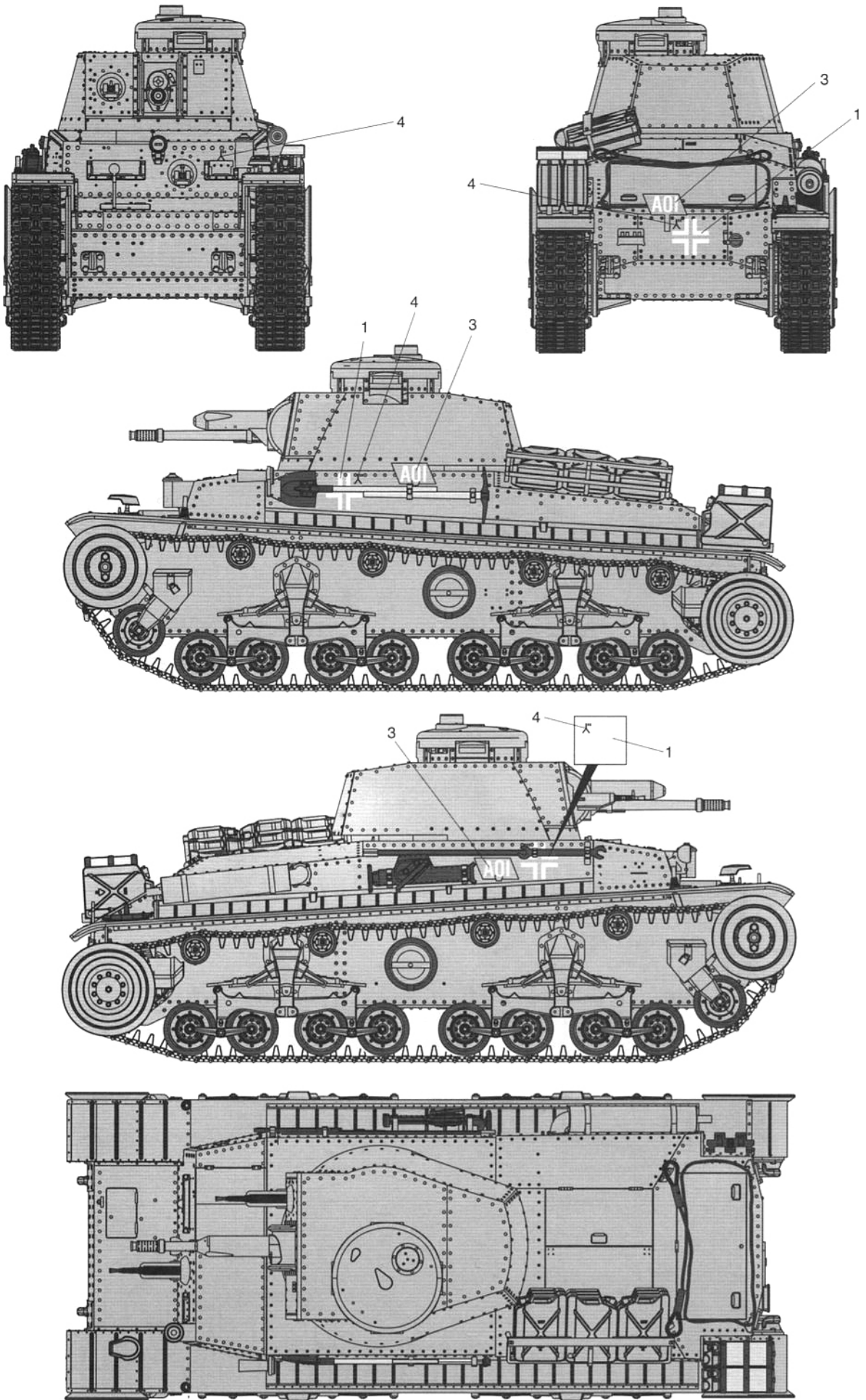
ACADEMY
ACADEMY PLASTIC MODEL CO., LTD.

521-1, Yonghyeon-dong, Uijeongbu-si, Gyeonggi-do, Korea
고객상담번호: 031-850-8500

Painting & Decal placement 색칠 및 전사지 붙이기

6th Panzer Division, France, 1940
제6전차 사단 1940년, 프랑스

Body color 차체 색상 



Painting & Decal placement 색칠 및 전사지 붙이기

2 6th Panzer Division, Russia, 1941
제6전차 사단 1941년, 러시아

Body color 차체 색상 7

ACADEMY ACADEMY PLASTIC MODEL CO., LTD.
HOBBY MODEL KITS 521-1, Yonghyeon-dong, Uijeongbu-si, Gyeonggi-do, Korea
고객상담부 031-850-8500

