

SCALE
1/35

Jagdpanzer 38(t) Hetzer
"Early Ver."



13278

ACADEMY
HOBBY MODEL KITS

● Necessary tool for etching attachment
에칭 부착에 필요한 도구



Instant glue (순간접착제)



Knife (커터칼)

		HUMBROL		GSI CREOS		LIFE COLOR	TESTOR/MODEL MASTER		Revell		Vallejo		
		ENAMEL	ACRYL	AQUEOUS HOBBY COLOR	Mr. COLOR		ENAMEL	ACRYL	ENAMEL	ACRYL	MODEL COLOR	MODEL AIR	
1	FLAT BLACK	33	33	<H12>	33	LC02	1749	4768	32108	36108	950	57	무광 검정색
2	STEEL	53	53	<H18>	28	LC76	1795	4681	32191	36191	863	72	스틸
3	GERMAN GRAY	182	40			UA207	2040	4767	32109	36109	862	56	저먼그레이
4	SANDY YELLOW	84		<H79>	39	UA097	2052	4796	32116	36116	821		샌디 옐로우
5	DARK GREEN	86	86	<H36>	70	UA206	1591	4734	32145	36361	890		다크 그린
6	RED BROWN	160		<H47>	41	UA205	2090	4797	32381	36381	984	41	레드 브라운
7	FLESH	61	61	<H44>	51	LC21	1516		32135	36135	917	76	플레시
8	FIELD GRAY	92		<H48>	40	UA059	1793		32142	36136	893	17	필드 그레이
9	BLACK	21	21	<H2>	2	LC72	1747	4695	32107	36107	861		검정색

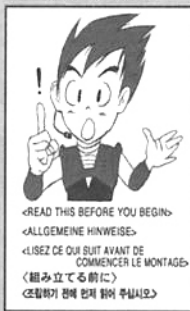
<READ THIS BEFORE YOU BEGIN>
 - Study the instructions before assembling. - Check the fit of each piece before cementing into place.
 - Do not use too much cement to join parts. - Never use cement or paint near open flame.
 - Open a window or make area well ventilated when cement or paint is in use.
 - Tear up and throw away the empty plastic bags to avoid danger of suffocation for little children.

<ALLGEMEINE HINWEISE>
 - Die Anordnung der Bauteile ist aus den Zeichnungen der Anleitung ersichtlich.
 - Die Teile vor dem Verkleben ungeeignet zusammenhalten, um ihren paßsitz zu prüfen.
 - Klebstoff nicht zu dick auftragen. - Klebstoff und Farben niemals in der Nähe einer Flamme verwenden.
 - Während der Bemalung mit Spritzpistole oder Pinsel für frische Luftzufuhr, z.B. Öffnen des Fensters, sorgen.
 - Bausatz von kleinen Kindern fernhalten. Verhüten Sie, daß Kinder irgendwelche Bauteile in den Mund nehmen oder Plastiktüten über den Kopf ziehen.

■ 조립하기 전에

-부품을 조립하기 전에 설명서를 잘 읽어본 후 조립한다. -부품을 자를 때에는 칼이나 니퍼로 깨끗이 잘라낸다. -접착제를 사용할 곳과 사용하지 않는 곳에 주의하고 너무 많이 바르지 않도록 한다.
 -접착하기 전에 부품을 맞추어 확인한 후 조립한다. -에나멜 페인트나 접착제를 사용할 때는 창문을 열어 환기를 시키고 화기를 멀리한다. -사용 후 남은 부품은 어린 아이들의 손에 닿지 않도록 잘 처리한다.

주의
WARNING!



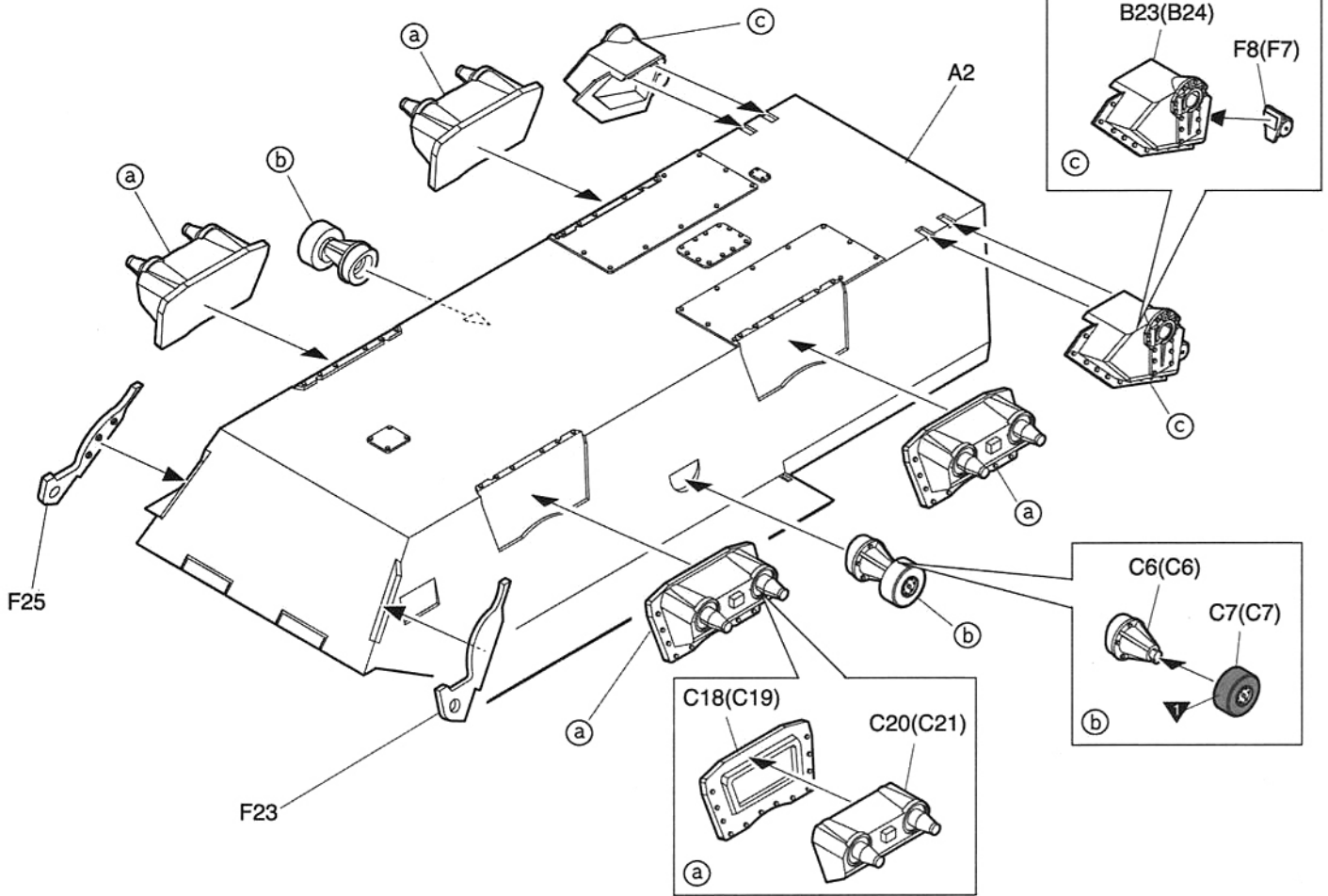
<LISEZ CE QUI SUIT AVANT DE COMMENCER LE MONTAGE>
 - Etudier les schémas d'assemblage. - Contrôler que chaque pièce soit bien conforme avant de la coller à sa place.
 - N'utilisez pas trop de colle pour réunir les pièces. - Ne faites jamais manipuler la colle ou peinture à proximité d'une flamme.
 - Aérer soigneusement la pièce où vous peignez(ouvrir la fenêtre).
 - Après avoir sorti les pièces du sac en plastique, déchirer le sac afin d'éviter que les enfants ne le mettent sur la tête et ne s'étouffent.

<組み立てる前に>

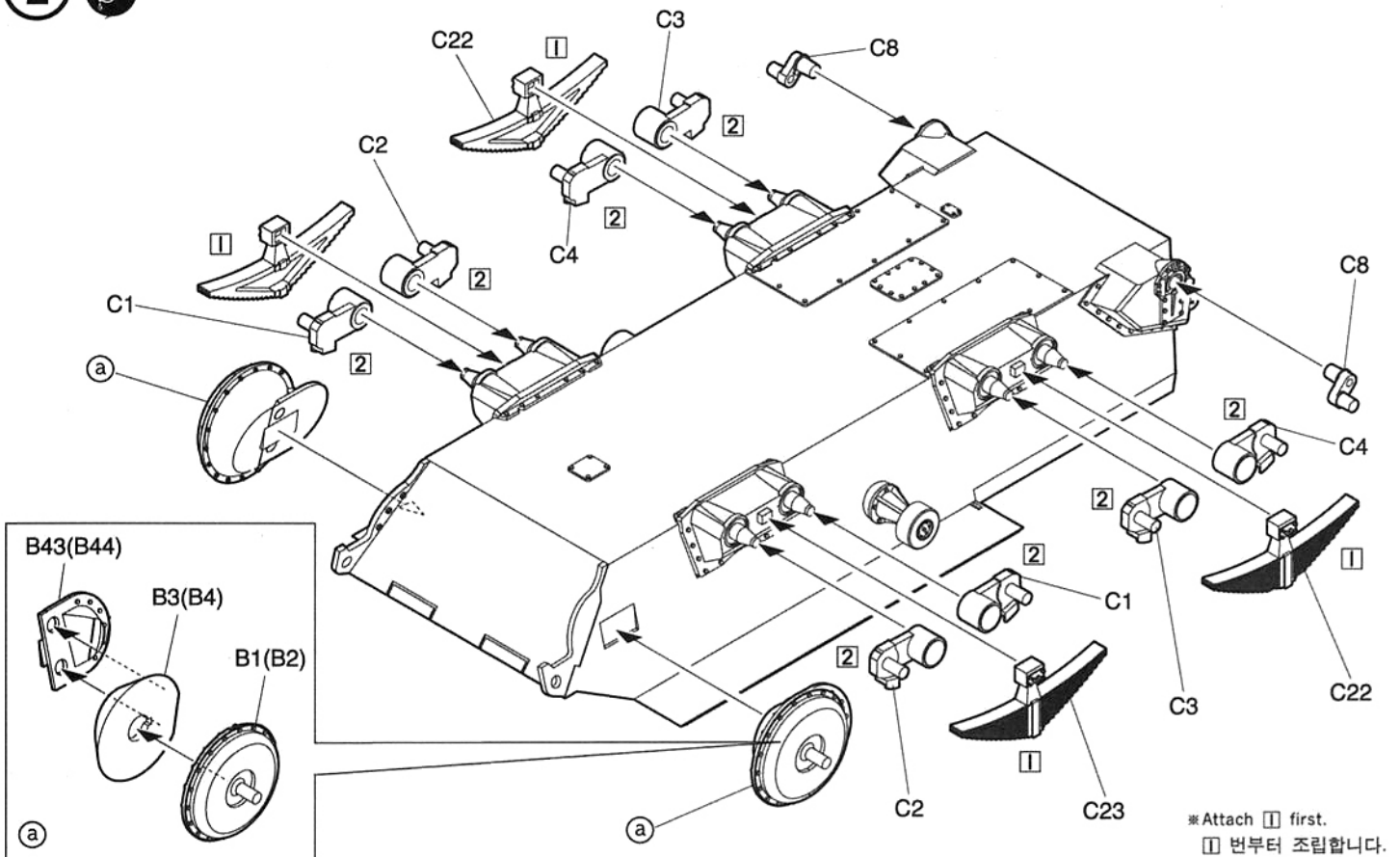
-組み立てる前に説明書をお読み下さい。 -部品をランナーから切りはずす時は模型用ニッパーとカッターを使用します。
 -接着剤を少しぬめに使うことがきれいに仕上げるコツです。 -接着する前に部品を合わせて確かめます。
 -接着剤や塗料を使用する時はときどき窓を開けて換気に気をつけましょう。
 -組み立て後の部品やビニール袋は小さな子供の手の届かない安全な所に保管して下さい。

※ () is opposite number.
 ()는 반대측 번호입니다.

1



2



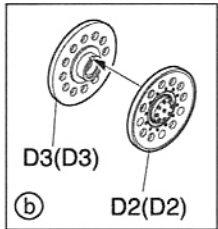
C13(C13)

C14(C14)

C9(C9)

3

※ () is opposite number.
()는 반대측 번호입니다.



a

b

D1

D1

a

b

D1

H4(H4)

B47(B48)

D1

D1

E3

a

B46(B45)

B76

4

H8(H8)

H7(H7)

H4(H4)

H4(H4)

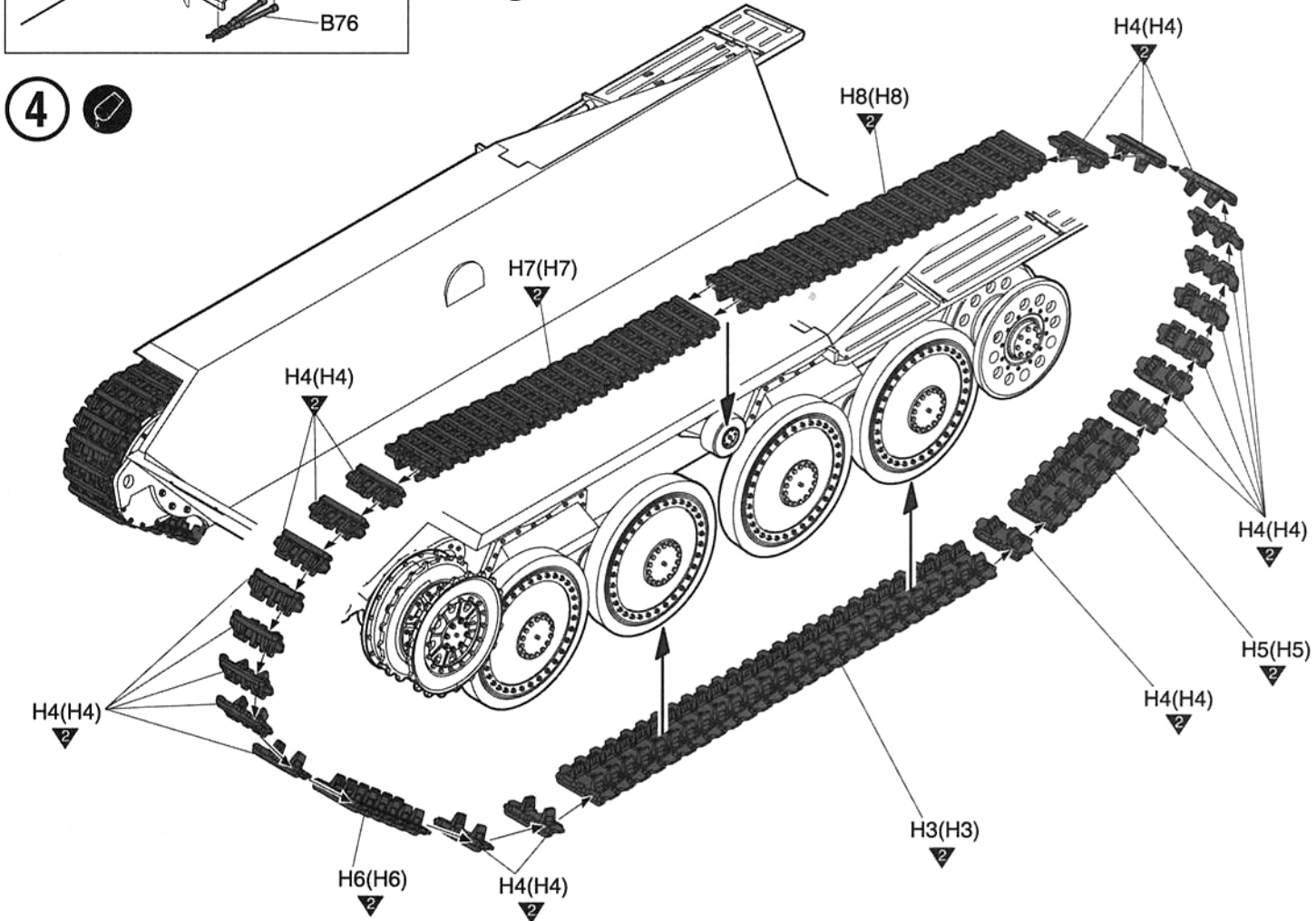
H5(H5)

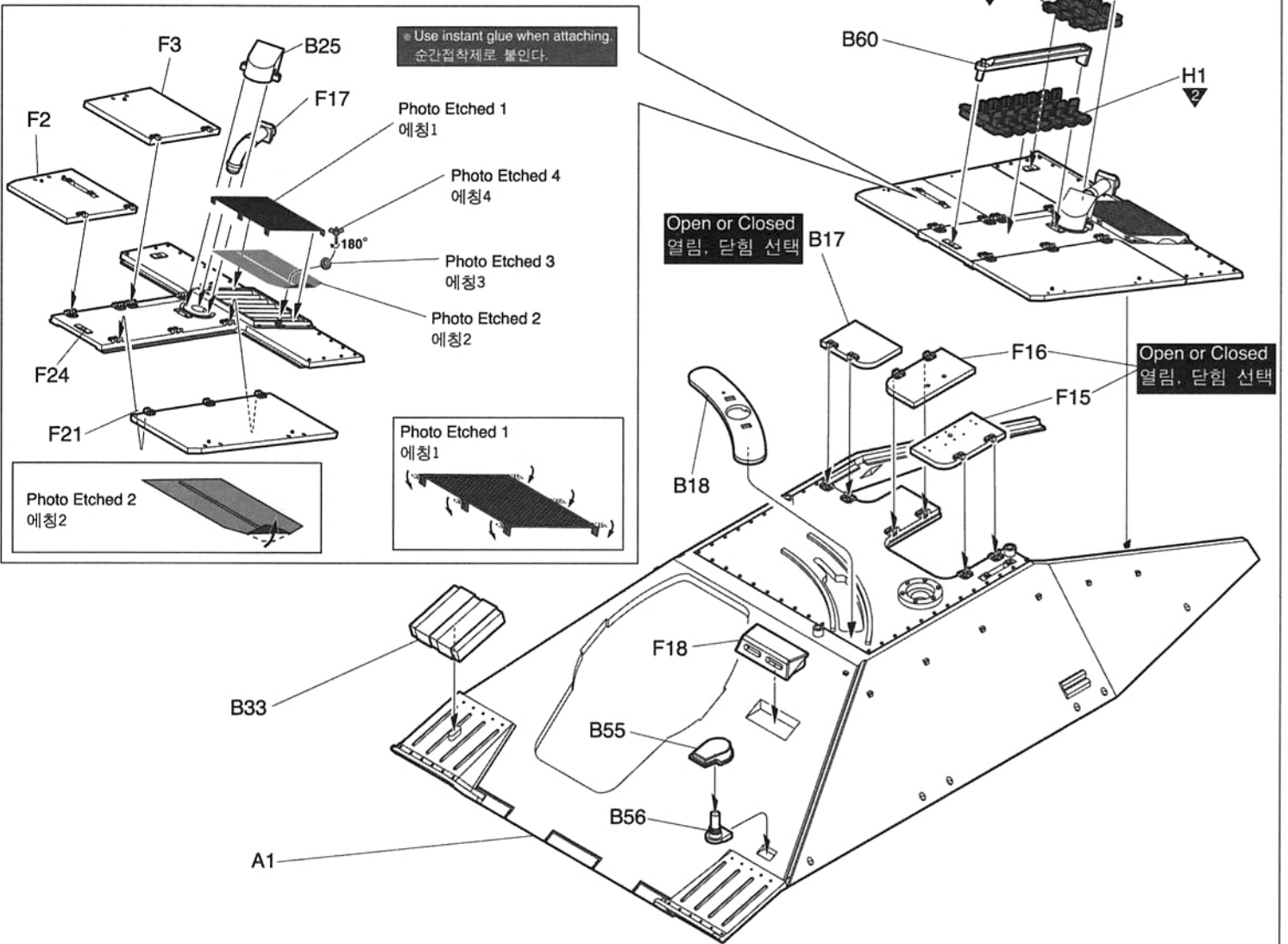
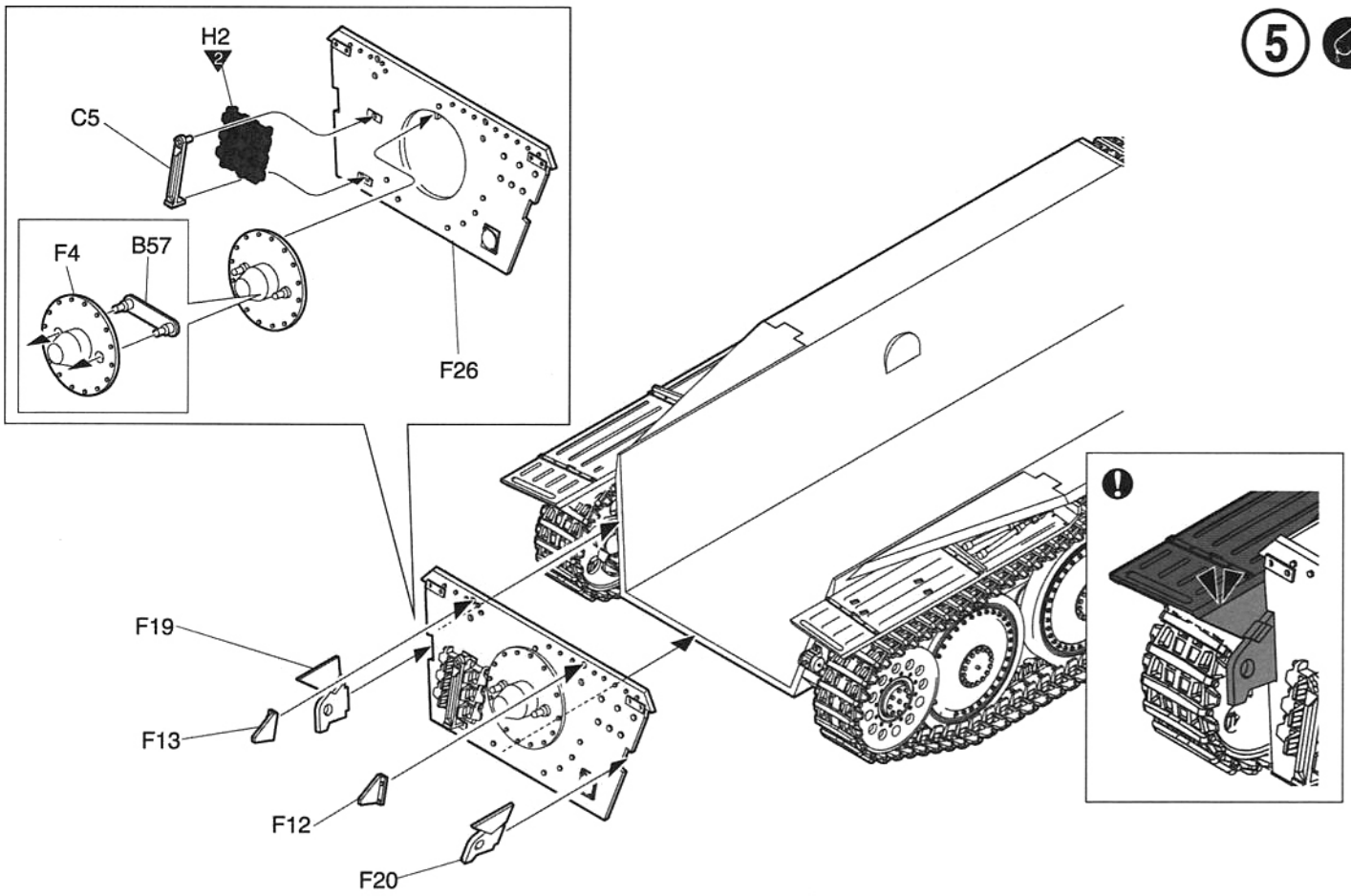
H4(H4)

H3(H3)

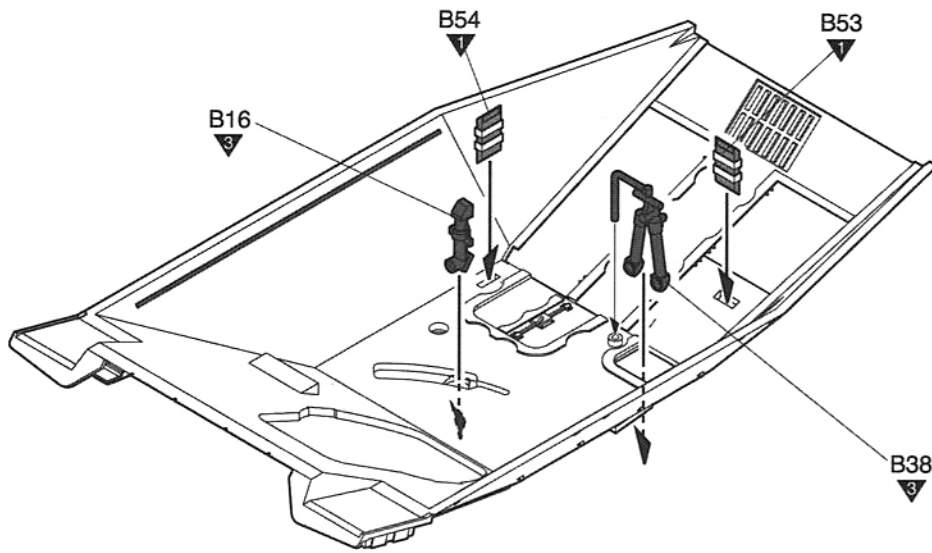
H6(H6)

H4(H4)





7

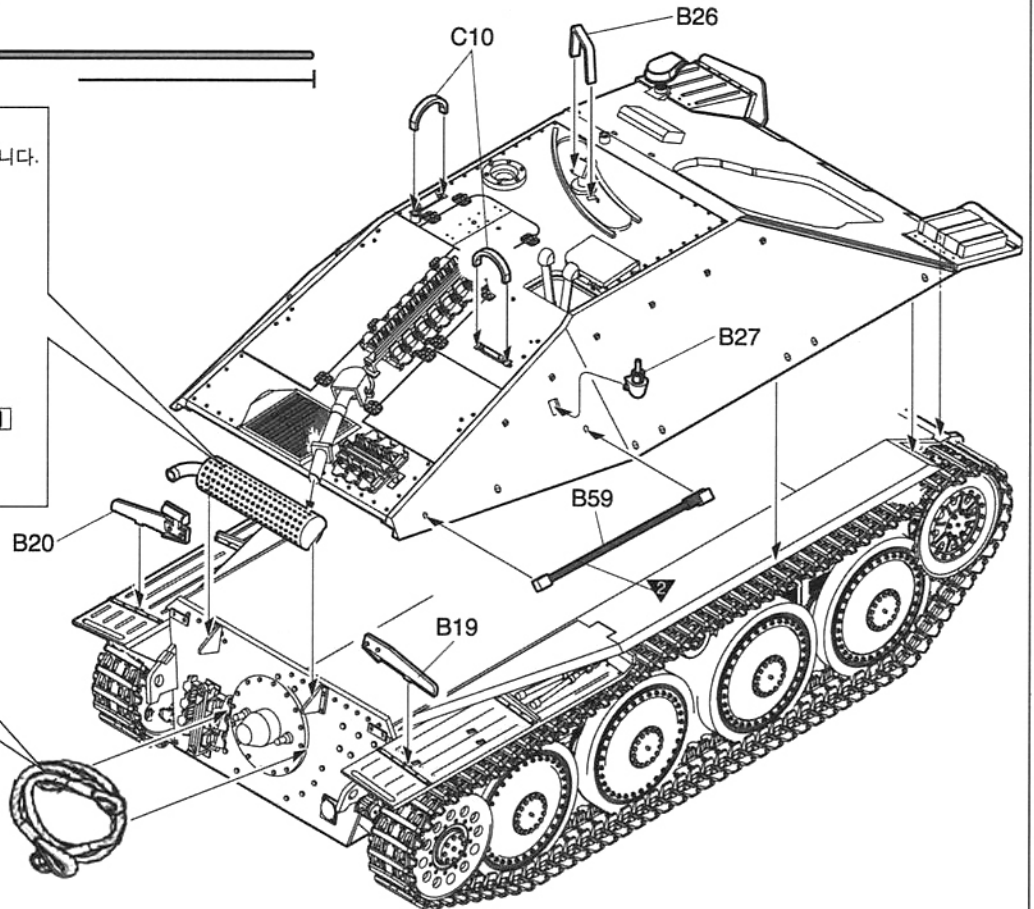
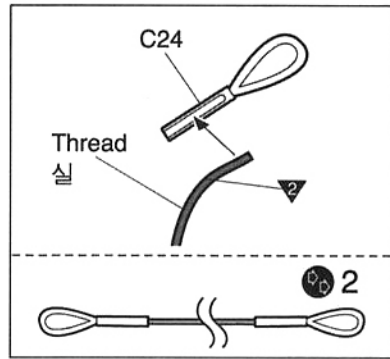
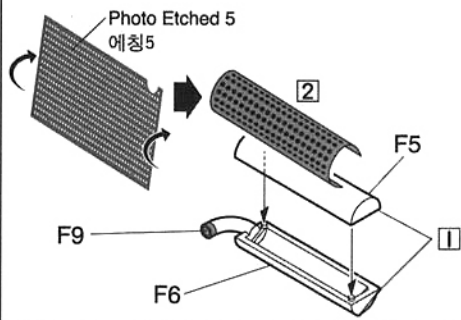


8

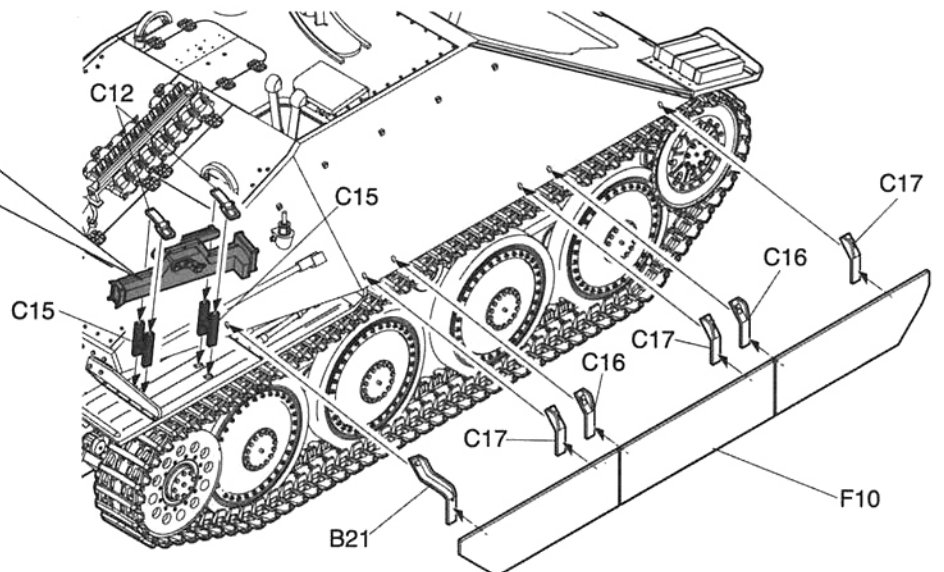
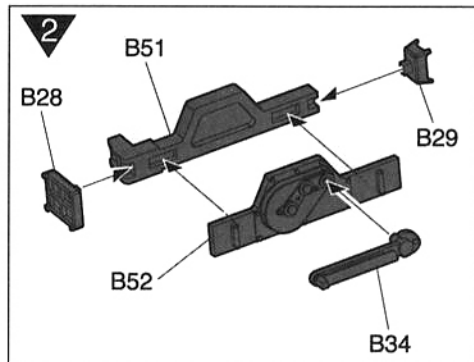
Real size
실제길이

100mm

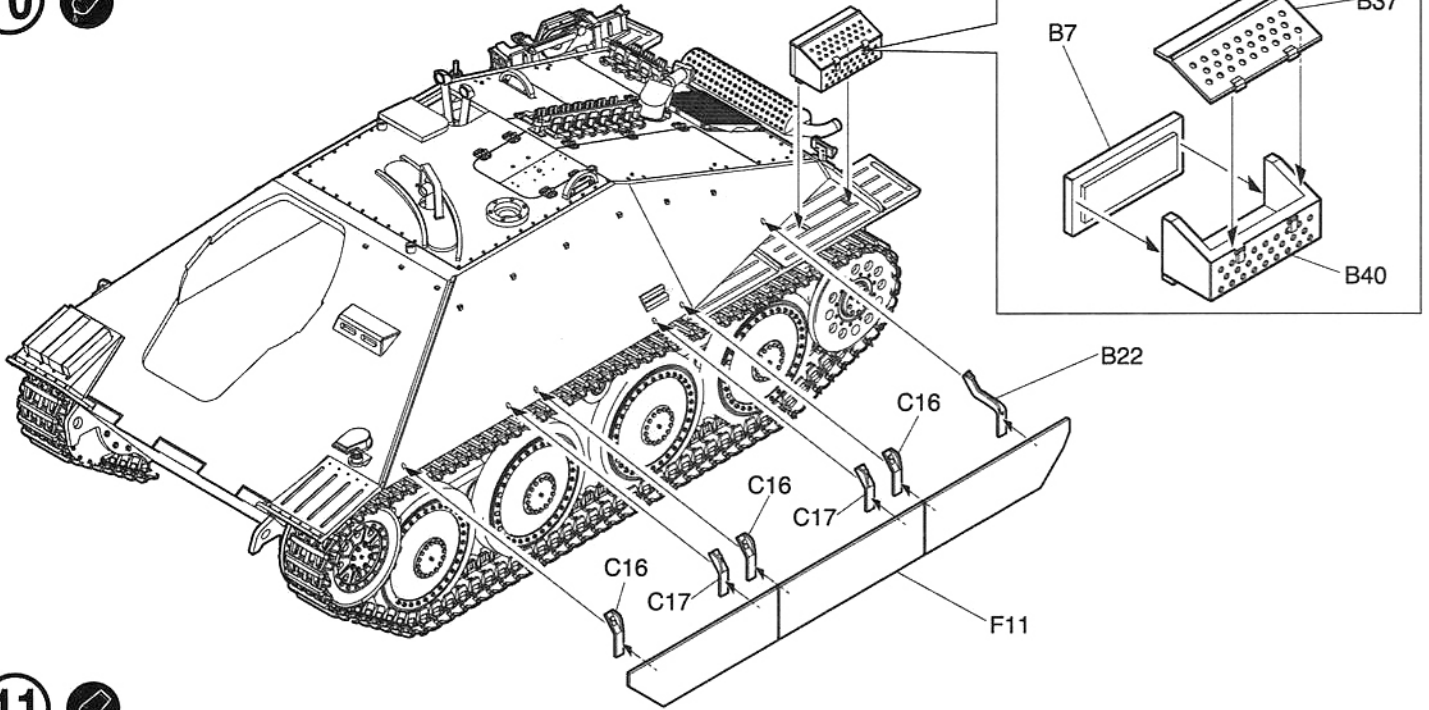
※ Use instant glue when attaching. ※ Attach II first.
순간접착제로 붙인다. II 번부터 조립합니다.



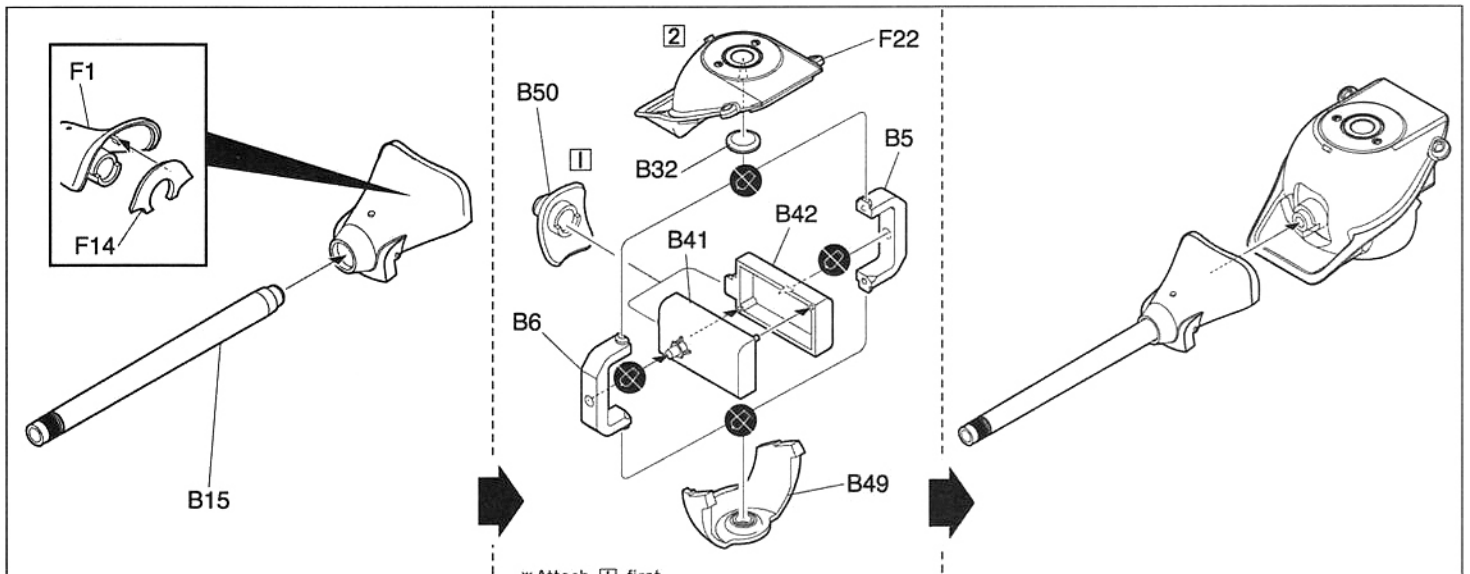
9



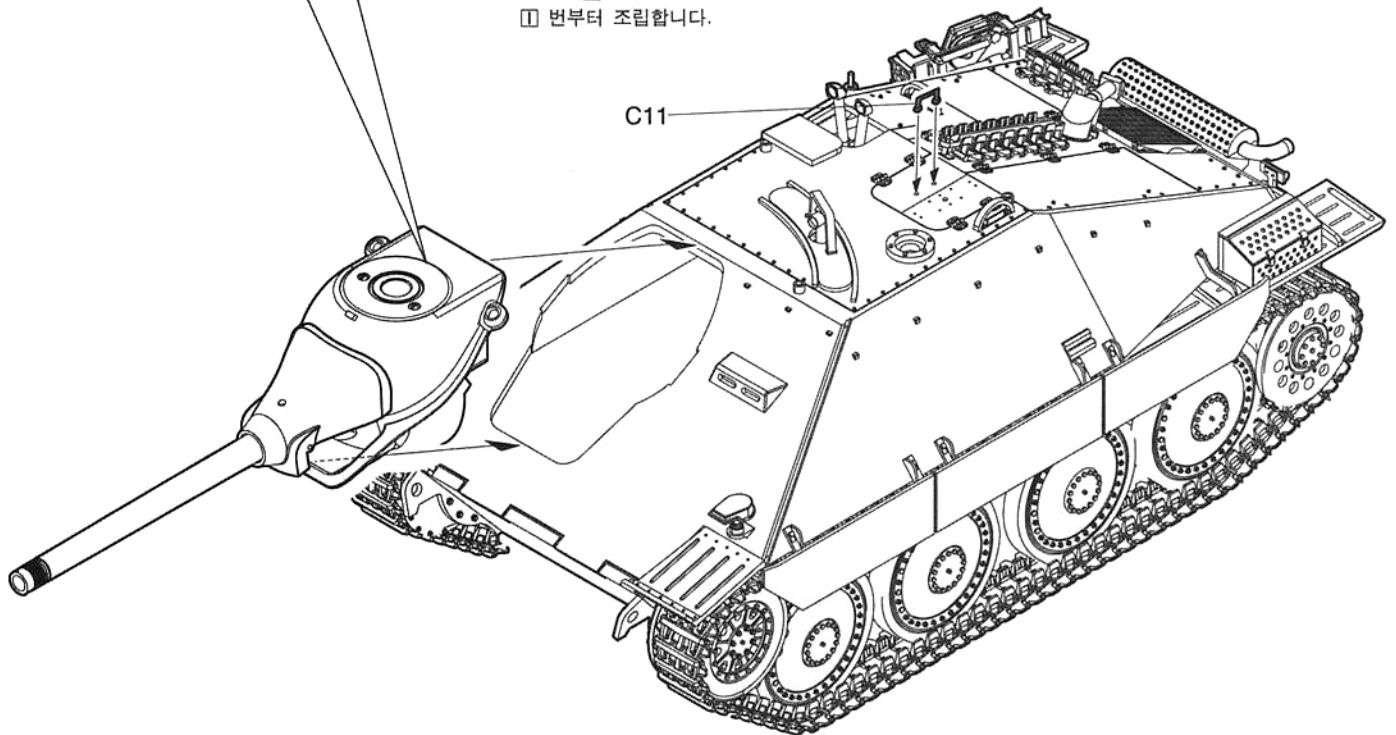
10



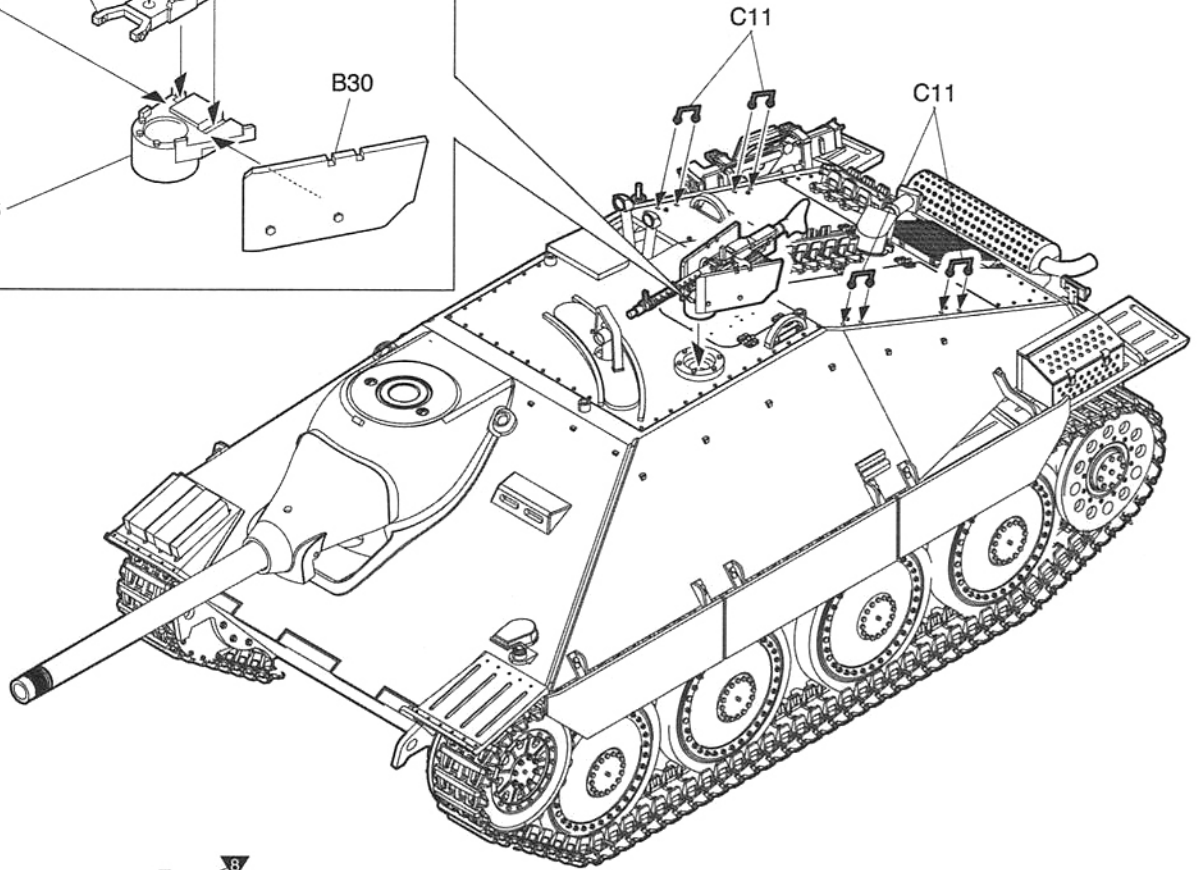
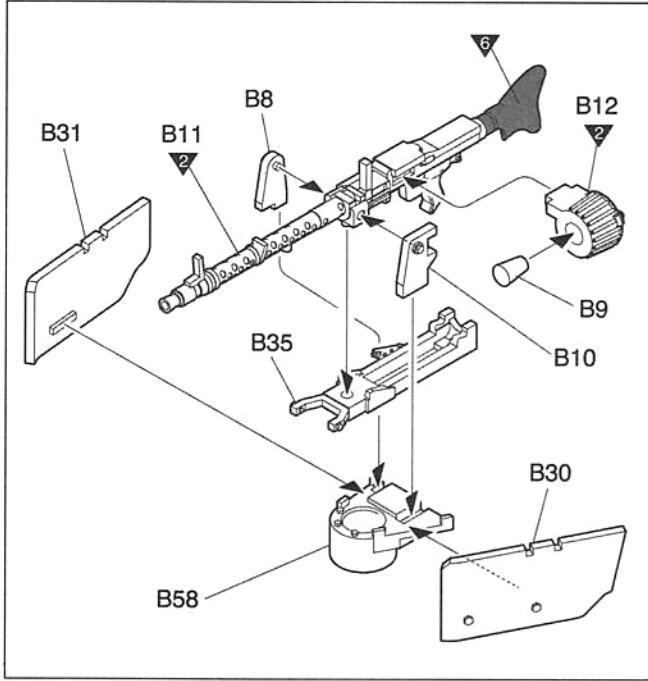
11



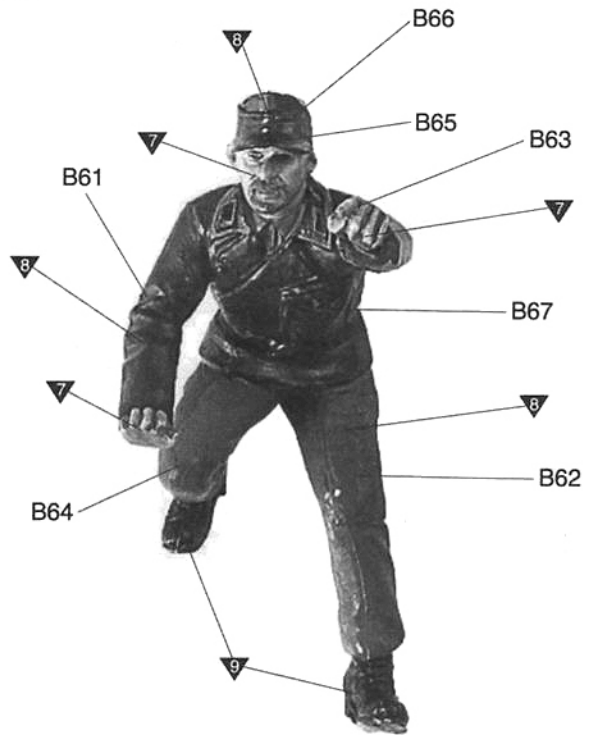
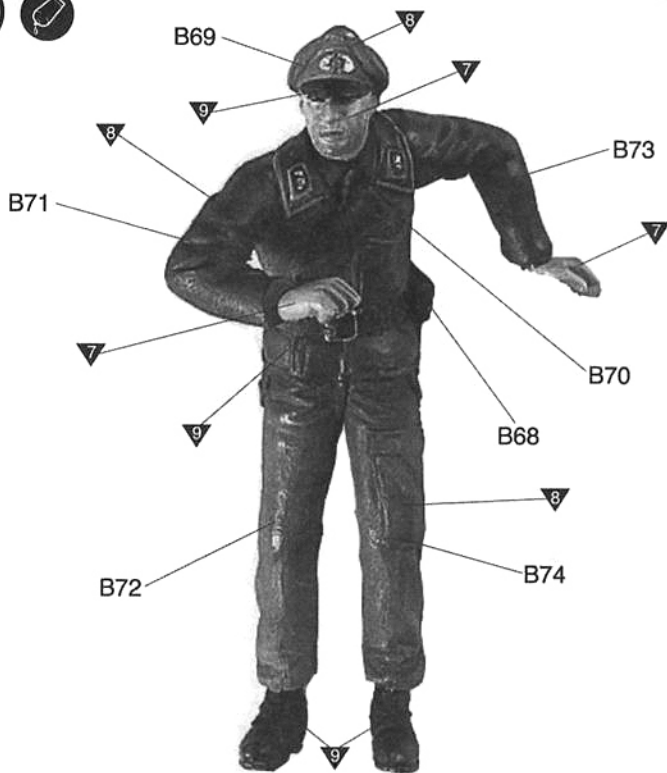
※ Attach ❶ first.
❶ 번부터 조립합니다.



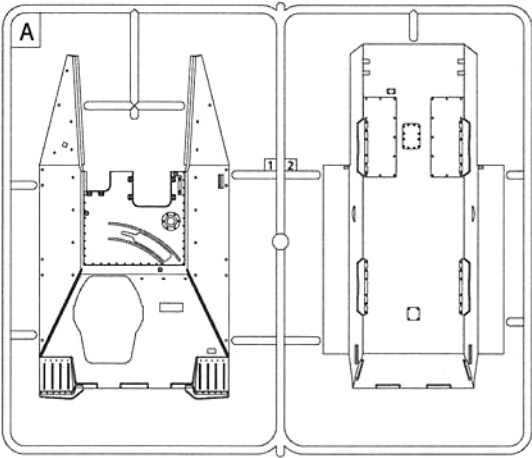
12 



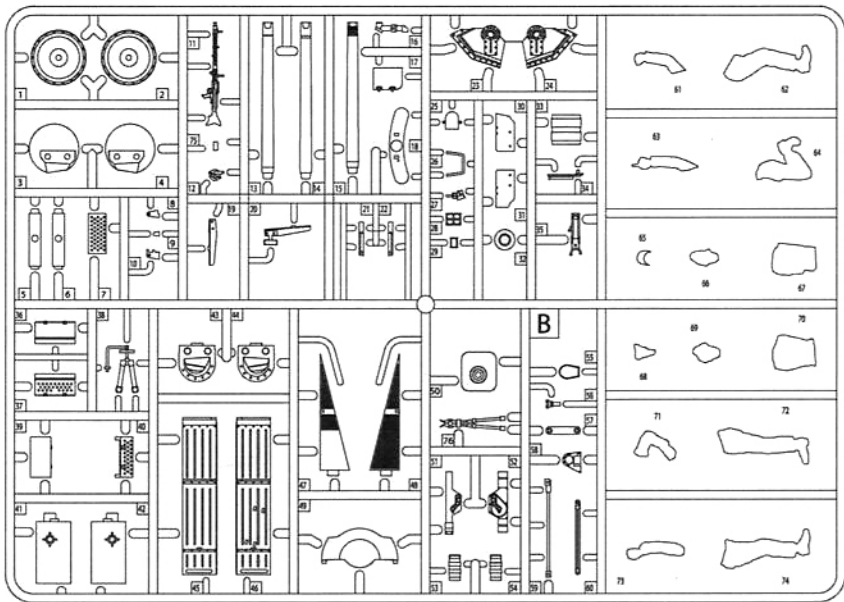
13 



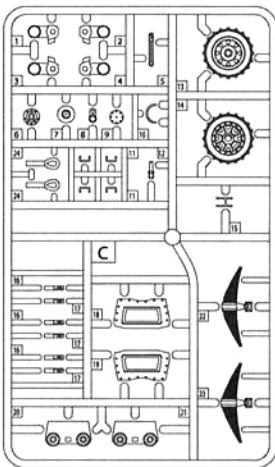
A



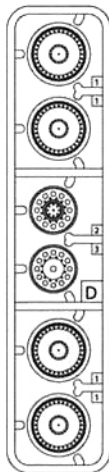
B



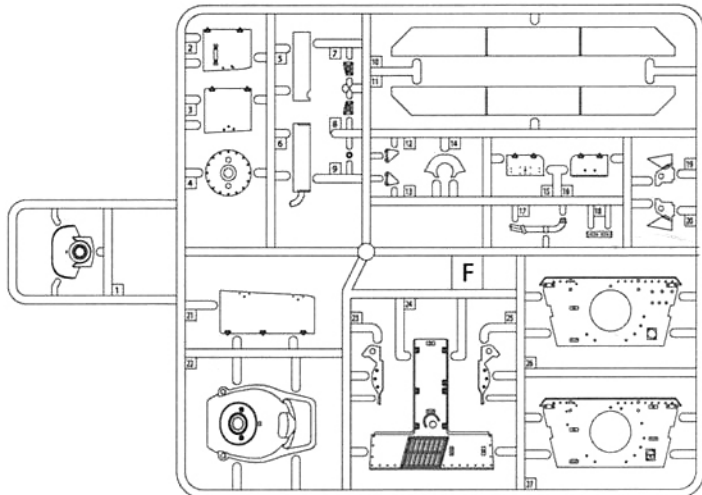
C X2



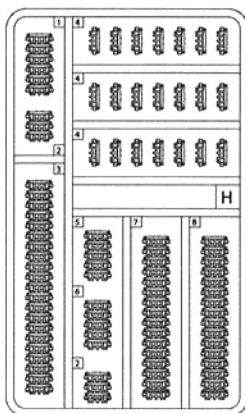
D X2



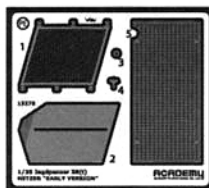
F



H X2



● Photo Etched/에칭

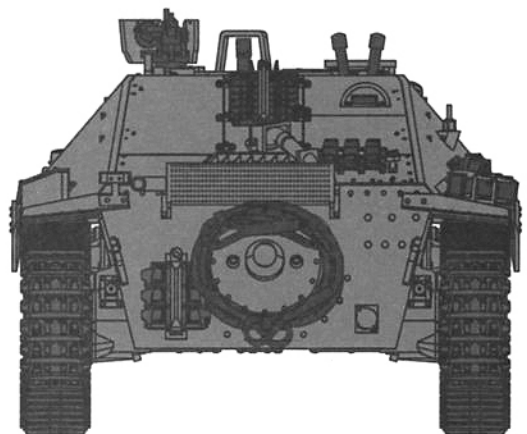
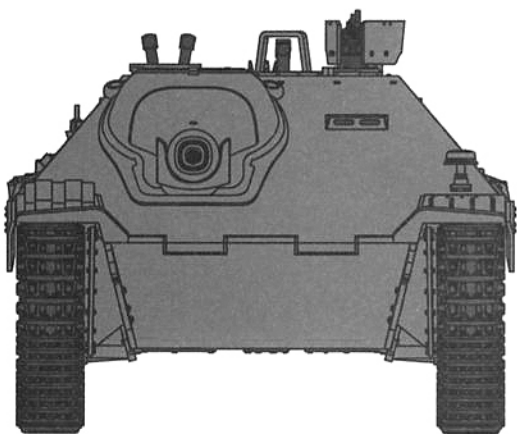
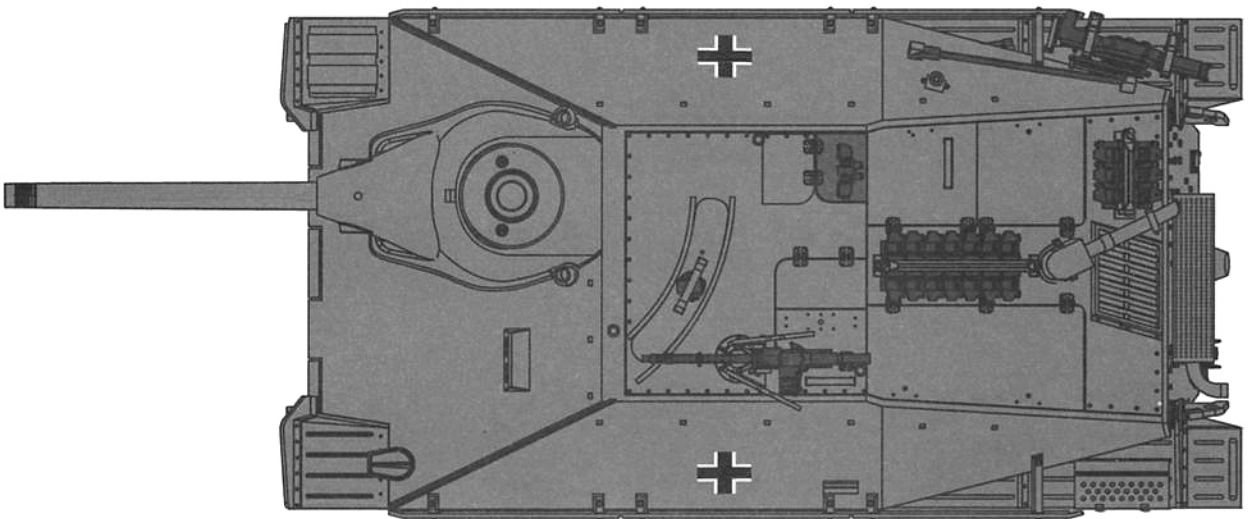
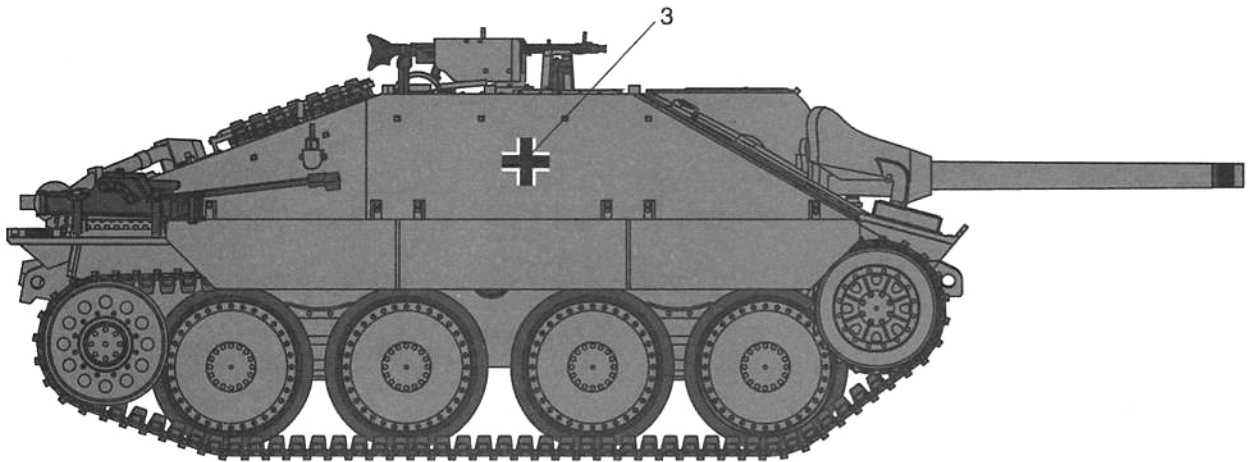
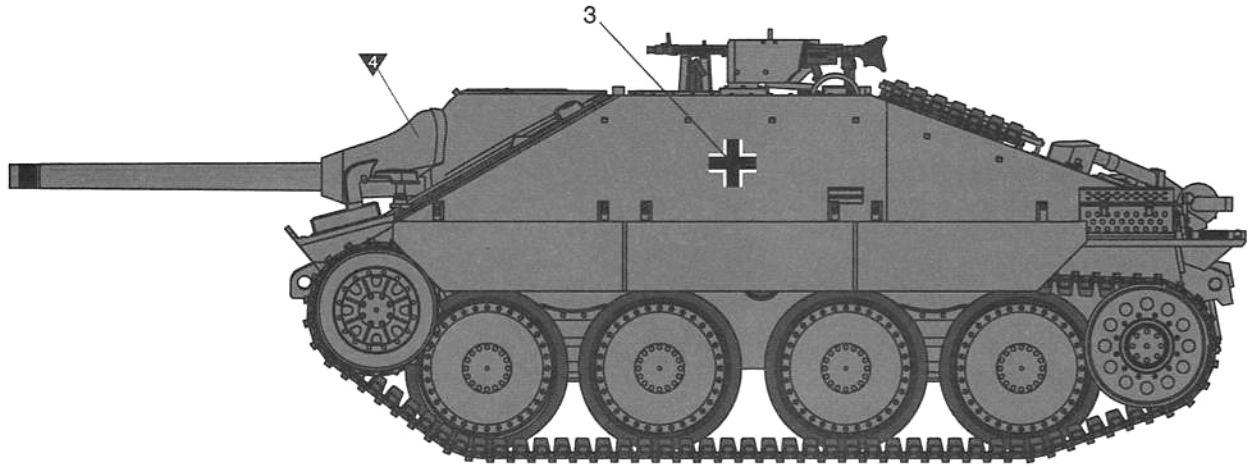


● Decal/전사지

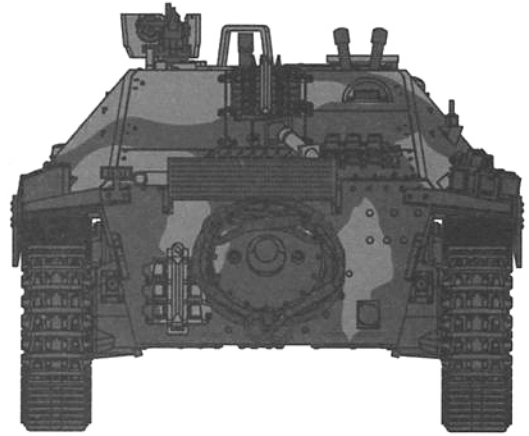
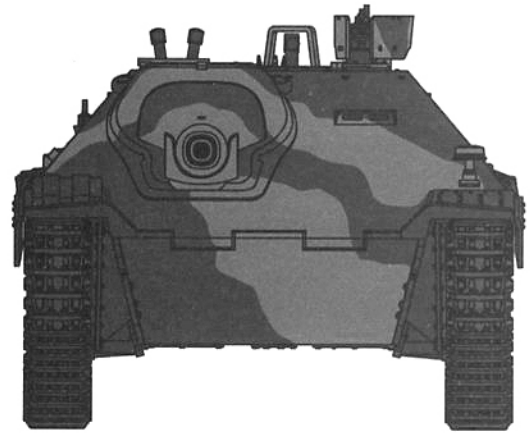
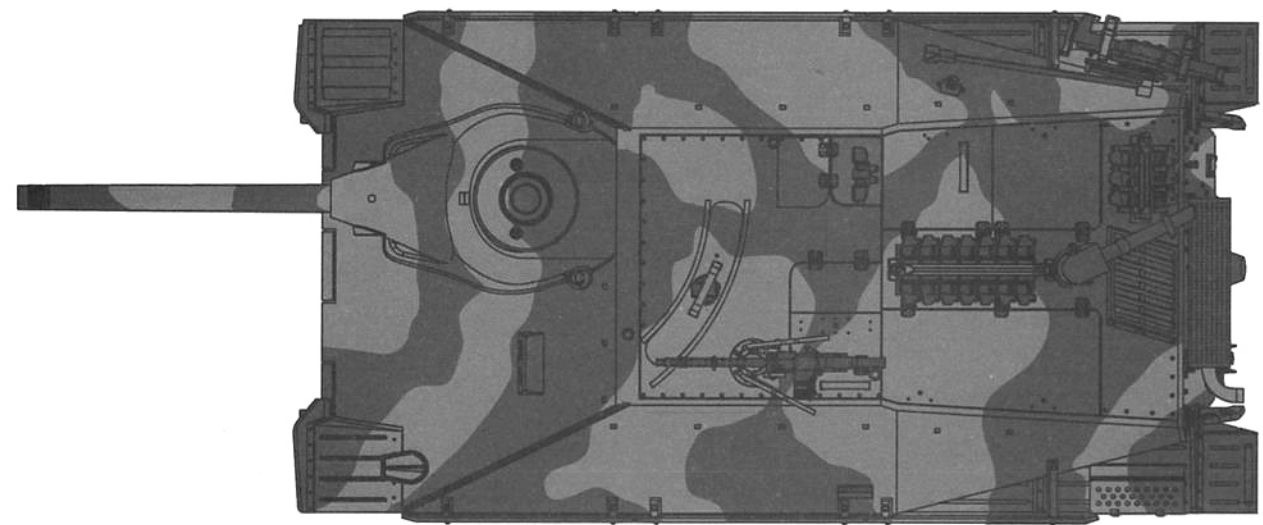
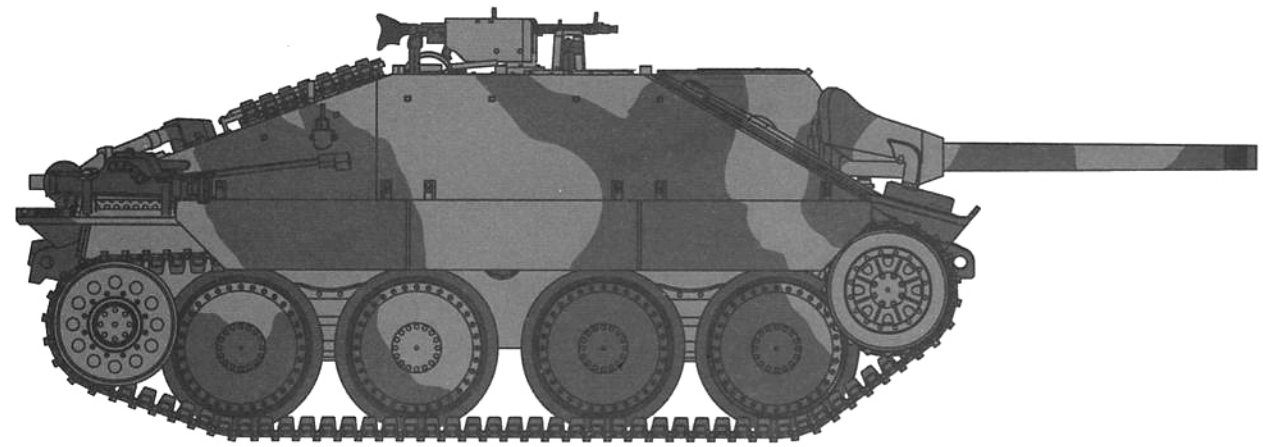
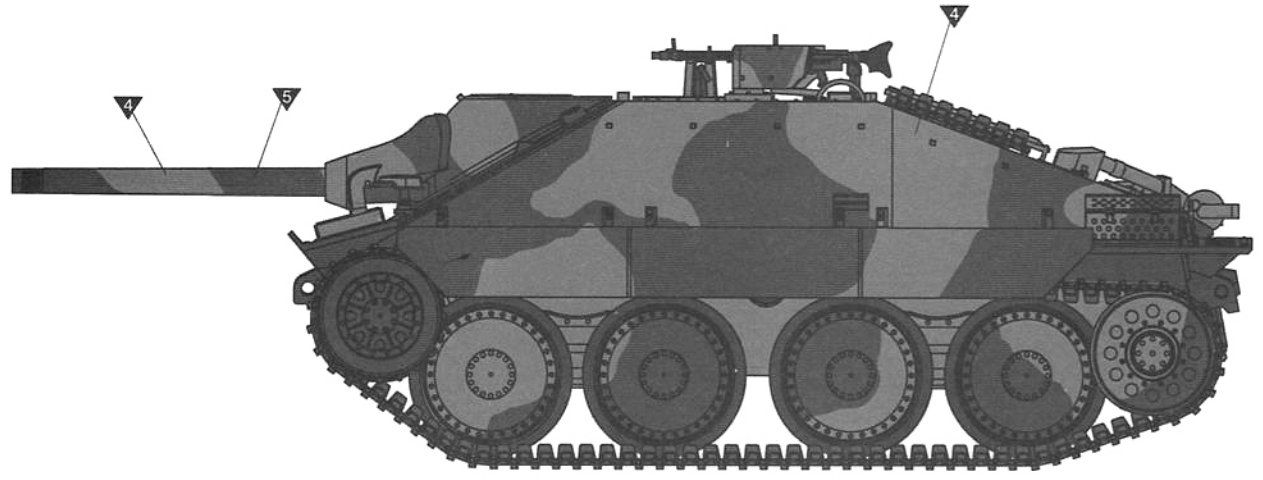
● 200mm Thread/200mm 실

● Unused parts/불필요 부품
B13, B14, B36, B39, B75, C11X3
C16X1, C17X1, F27

0



2



3

