

SCALE  
1/35  
**MERKAVA**  
MK-IV LIC



13227

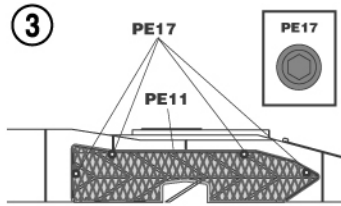
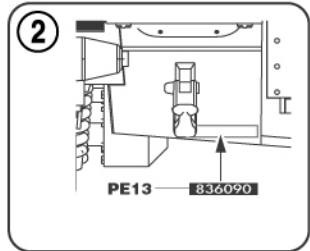
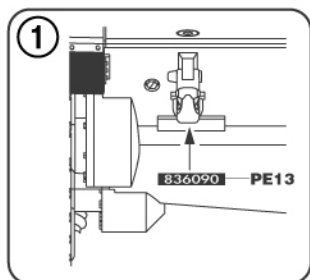
**ACADEMY**  
HOBBY MODEL KITS

## PHOTO-ETCHED PARTS ASSEMBLY

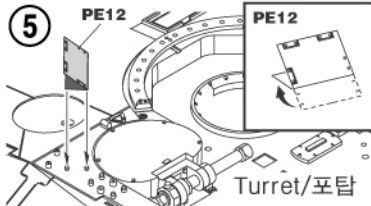
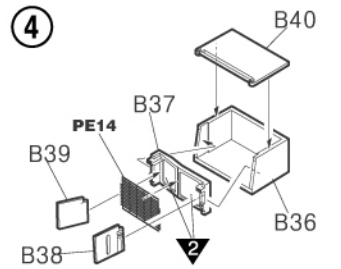
● Necessary tool for etching attachment      \* Use instant glue when attaching.  
에칭 부착에 필요한 도구      순간접착제로 붙인다.

Instant glue(순간접착제)

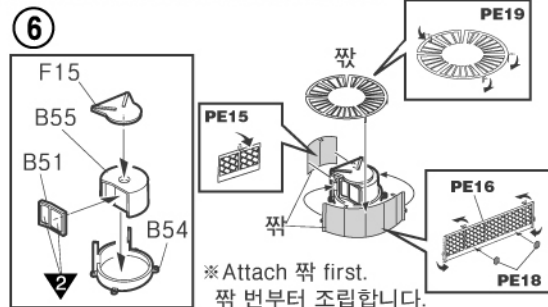
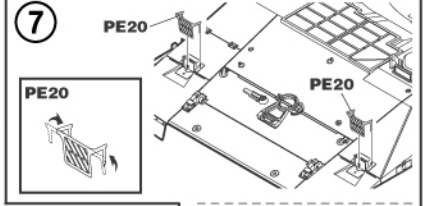
Knife(커터칼)



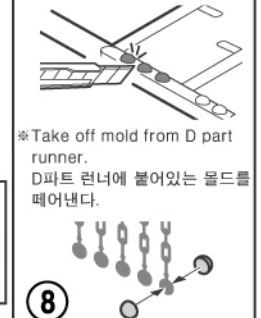
Upper Hull/상체



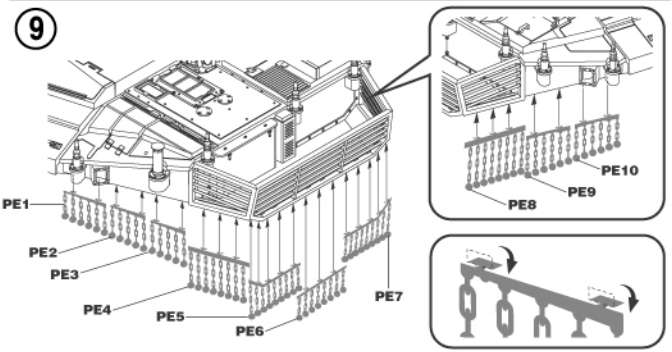
Turret/포탑



\* Attach 짝 first.  
짝 번부터 조립합니다.



\* Take off mold from D part runner.  
D파트 런너에 붙어있는 몰드를 떼어낸다.



	GSI CREOS		LIFE COLOR		HUMBROL		MODEL MASTER		
	HOBBY COLOR	Mr. COLOR					ENAMEL	ACRYL	
1	FLAT BLACK	<12>	33	LC02	33	1749	4768		무광검정색
2	CLEAR BLUE	<93>	50				4658		클리어블루
3	STEEL	<18>	28	LC76	53	1780	4679		흑철색
4	OLIVE DRAB		304	UA003	155	1711	4728		올리브드랍
5	GOLD	<9>	9	LC75	16	1744	4671		금색
6	TAN	<27>	44	UA015	148	1709	4722		탄
7	SINAI GRAY	70(70%) +34(30%)	60(70%) +34(30%)		UA119		2138	4814	시나이그레이
8	CLEAR RED	<90>	47			1321		4630	클리어레드
9	SILVER	<8>	8	LC74	11	1790	4678		은색
10	FLESH	<44>	51	LC41	61		4390		살구색
11	KHAKI		55	UA039	76	1792			카키
12	KHAKI GREEN	<80>	54						카키그린

### ⚠️ 보호자 분들은 반드시 읽어 주십시오.

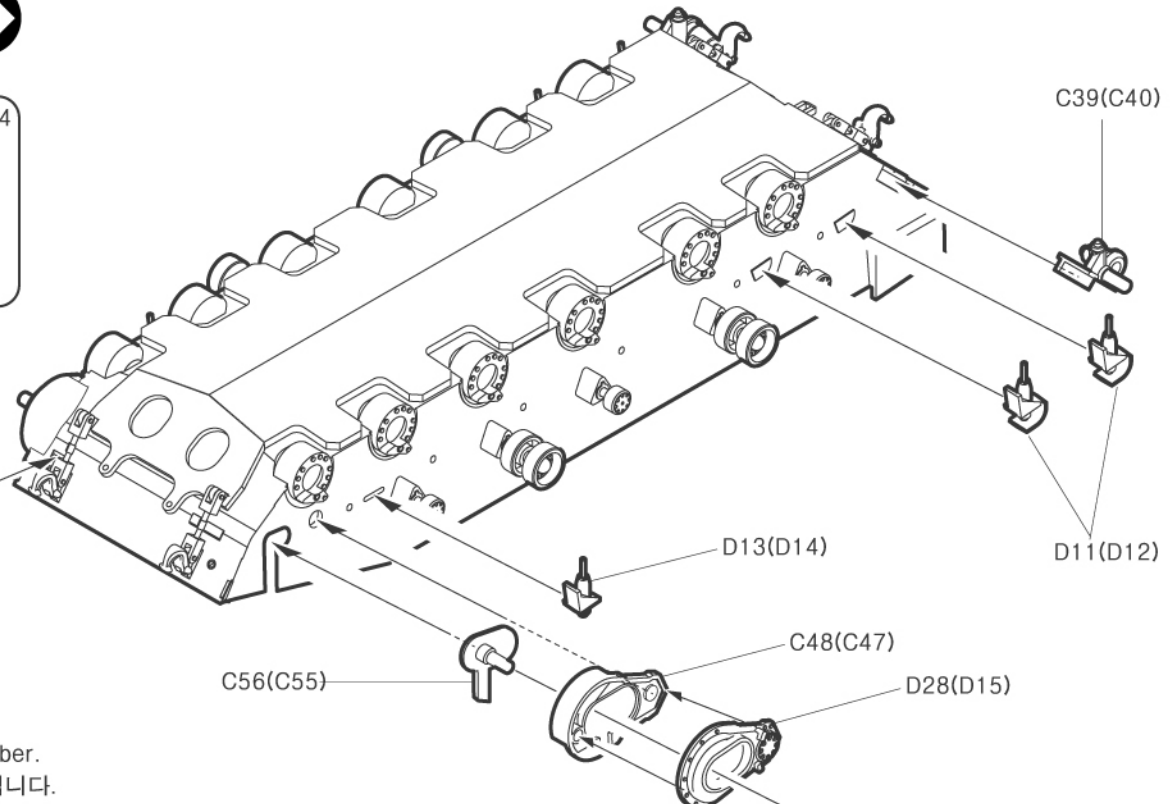
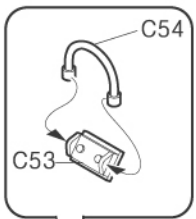
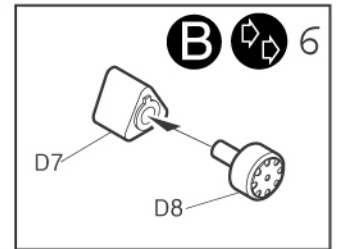
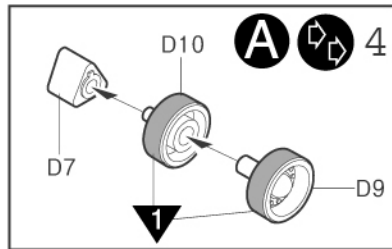
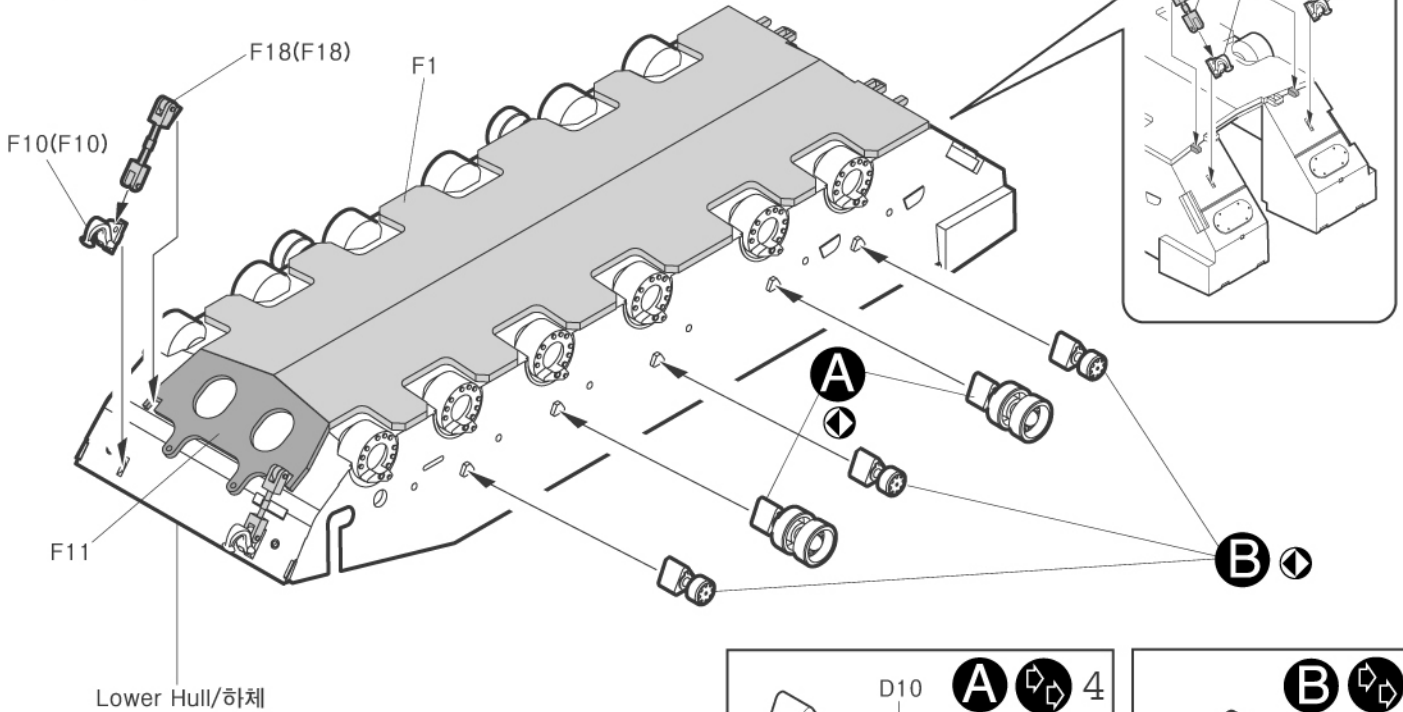


주의  
WARNING!

- 조립하기 전에 취급 설명서를 꼭히 읽어 내용을 충분히 이해한 상태에서 조립하여 주십시오.
- 부품을 자를 때는 해당번호를 확인한 뒤 니퍼 등으로 깨끗이 잘라 주십시오. 칼을 이용하여 부품을 다듬고 자를 경우 손을 다치지 않도록 세심한 주의를 기울여 주십시오.
- 작은 부품 따위를 절대로 입에 넣지 마십시오. 잘못하여 삼킬 경우 질식 등의 위험이 있습니다. ● 자칫 먹을 우려가 있으므로 3세 미만의 어린이에게는 절대로 주지 마십시오.
- 절리된 부품은 깨끗이 다듬어 조립하고 남은 쓰레기는 분리하여 잘 버려 주십시오. ● 기능상 무독하게 되어 나온 부분이 있을 수 있습니다. 취급 시 흥분한 주의를 기울여 주십시오.
- 제품 및 부품이 포장된 비닐봉지는 개봉 후 즉시 어린이의 손에 닿지 않는 곳에 잘 버려 주십시오. 머리에 뒤집어쓰거나 얼굴을 덮을 경우 질식의 위험이 있습니다.
- 색칠 및 접착을 위하여 모형용 도료 및 접착제 등을 사용할 때에는 창문을 열어 환기를 시키고 화기를 멀리하여 주십시오. 사용하고 남은 도료 및 접착제는 어린이의 손이 닿지 않는 곳에 잘 보관하여 주십시오.
- Before starting to assemble, read the instruction manual very carefully to understand well everything of the instructions.
- Before cutting a part off sprue, check the part number again and use proper tool such as nipper to cut it clearly. Take care not to be hurt in use of modelling knife to cut or trim parts.
- Never put small parts in the mouth to avoid any danger of suffocation by accidentally swallowed ones. ● Never let children less than 3 years old have it to avoid any danger of taking it.
- The product may have some protruding parts for functional reasons and take care of handling it always.
- After cutting a part off sprue, trim it clearly to assemble and the wastes should be properly sorted to dispose.
- Plastic bags packed with the product and parts should be disposed in a proper place immediately to keep out of children to avoid any danger of suffocation by pulling it over head or putting it over face.
- Before using modelling colors or cement, open windows to keep the room well ventilated and do not use near fire or flame. After using them, keep in a proper place out of children.



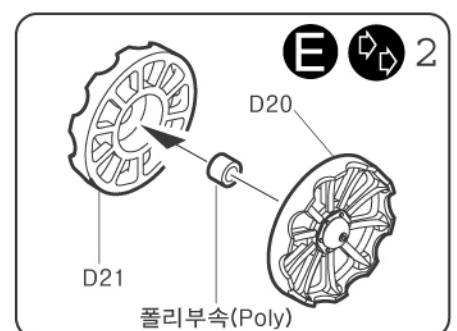
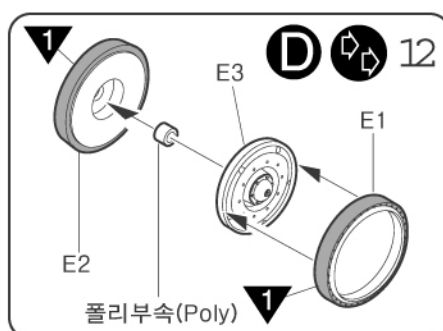
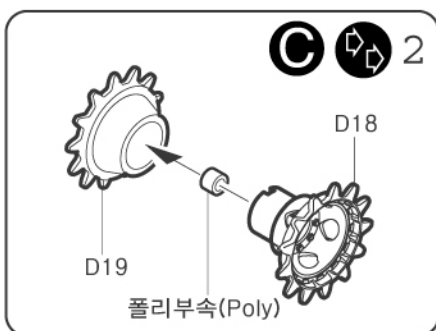
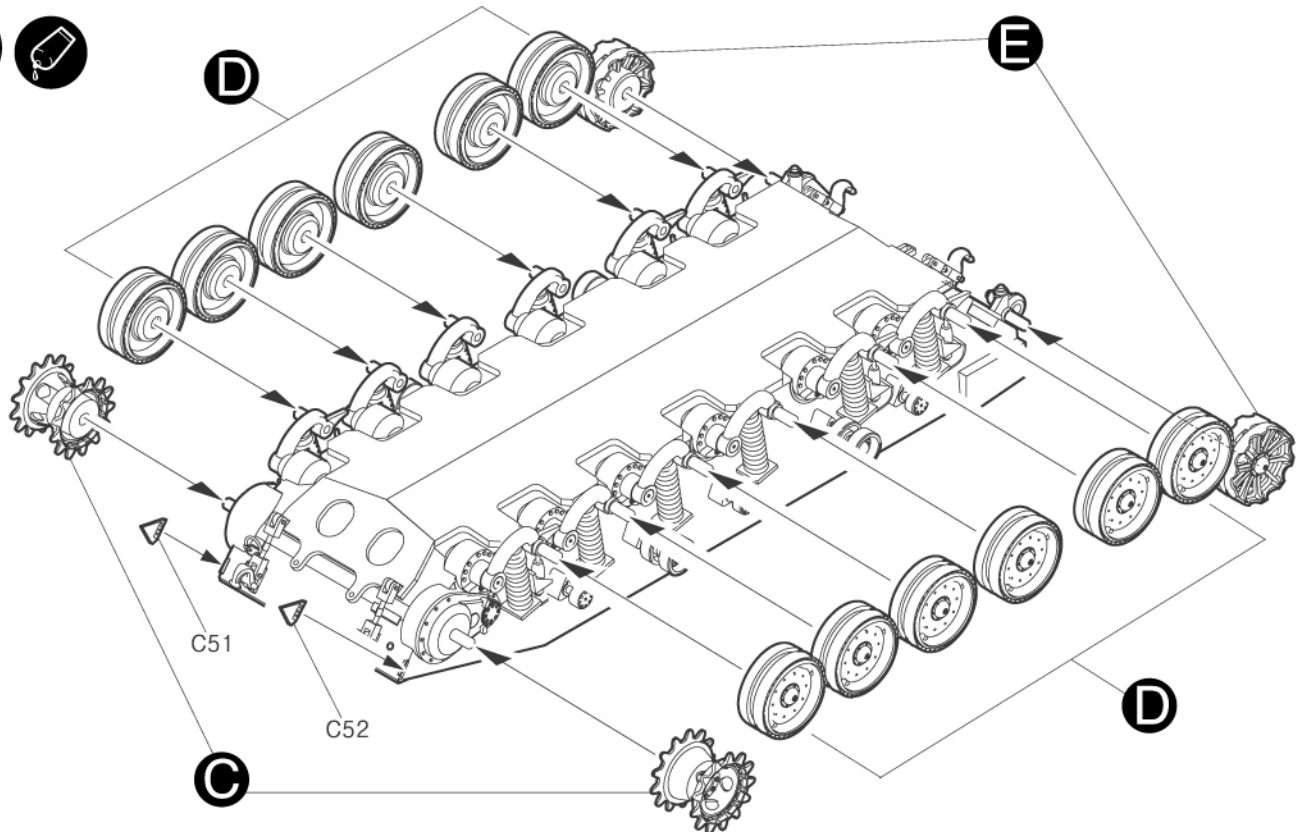
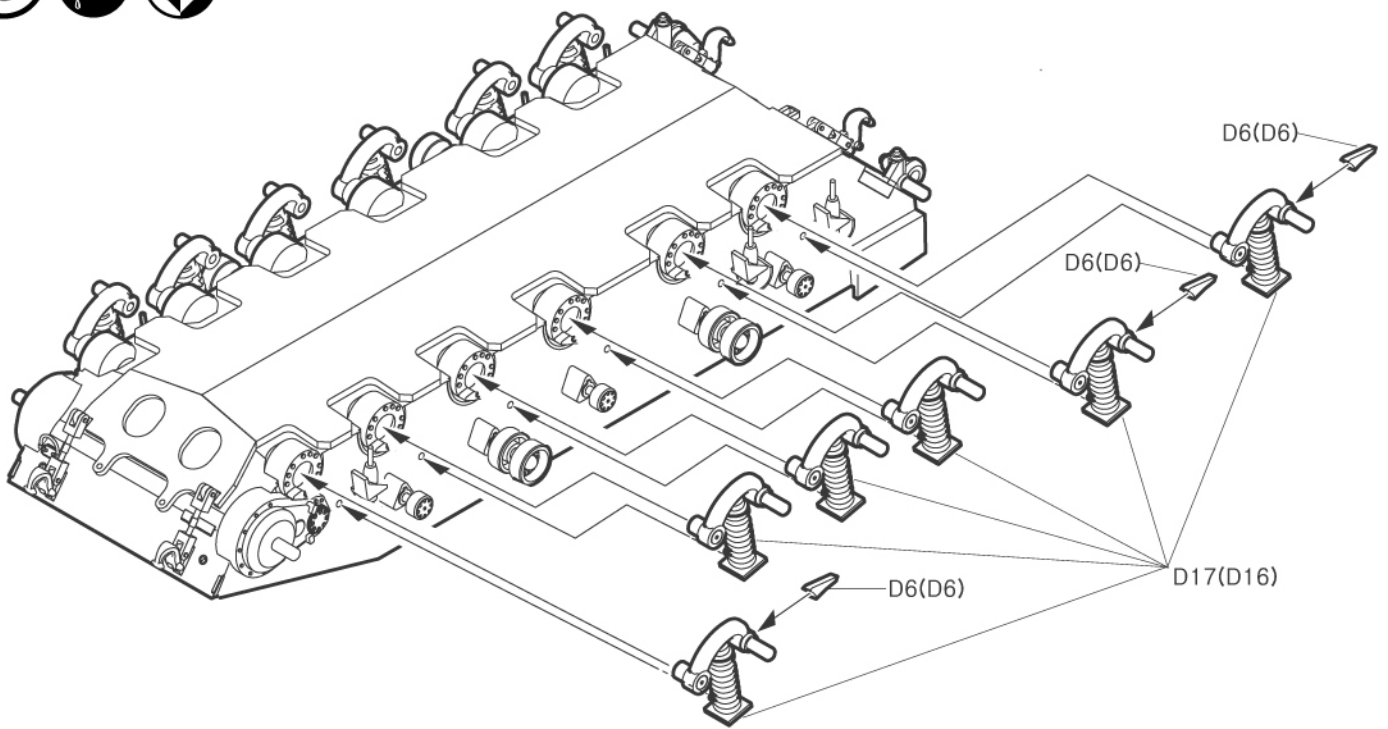
※ ( ) is opposite number.  
( )는 반대측 번호입니다.



※ ( ) is opposite number.  
( )는 반대측 번호입니다.

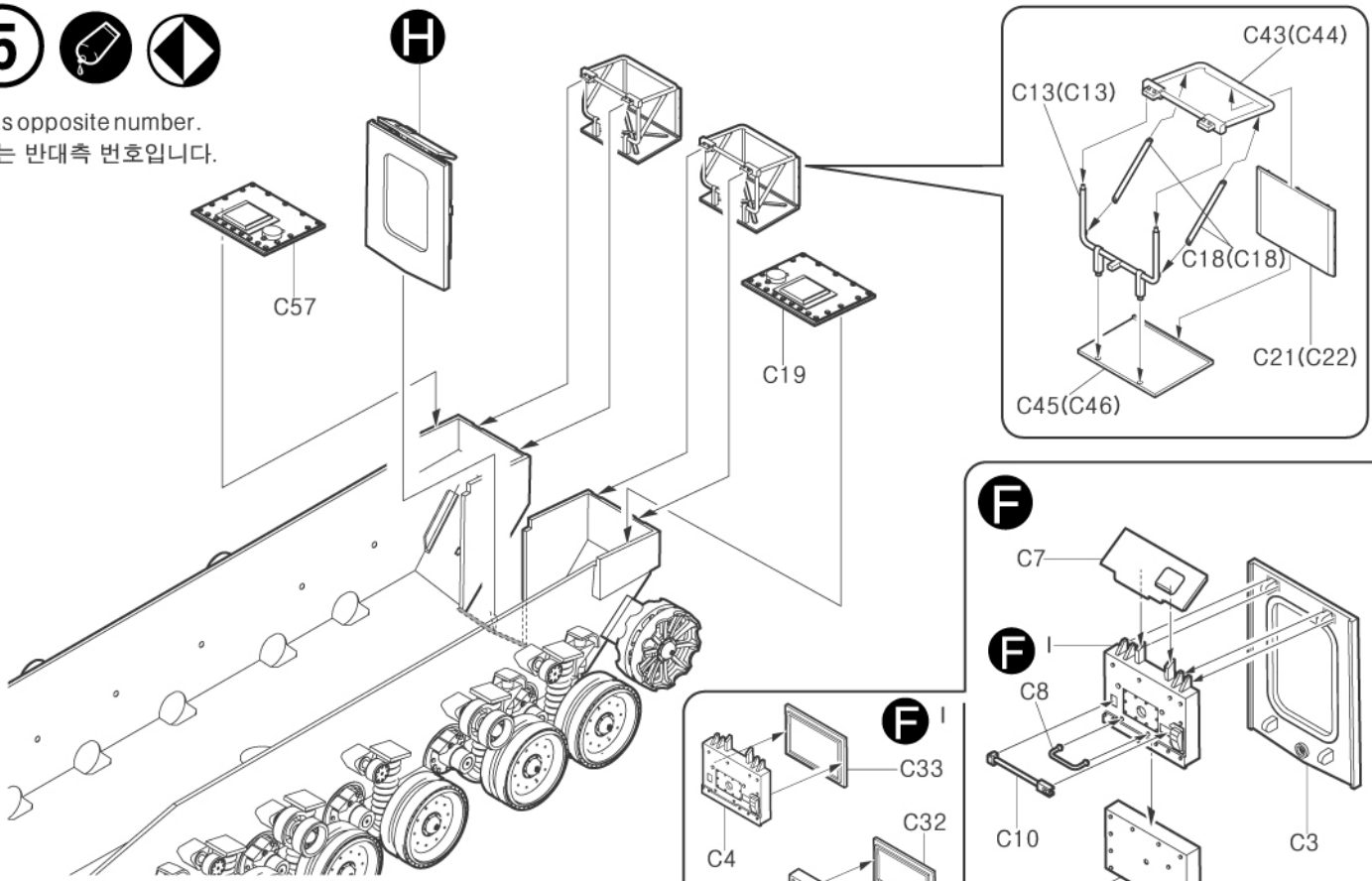


※ ( ) is opposite number.  
 ( )는 반대측 번호입니다.

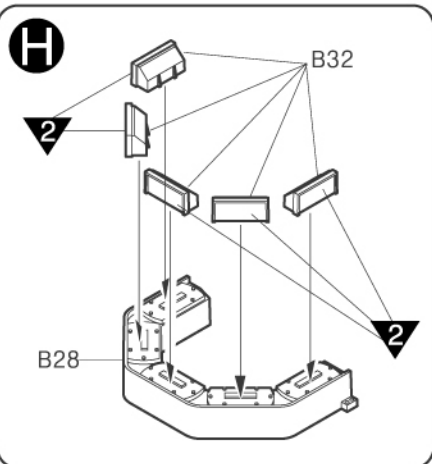
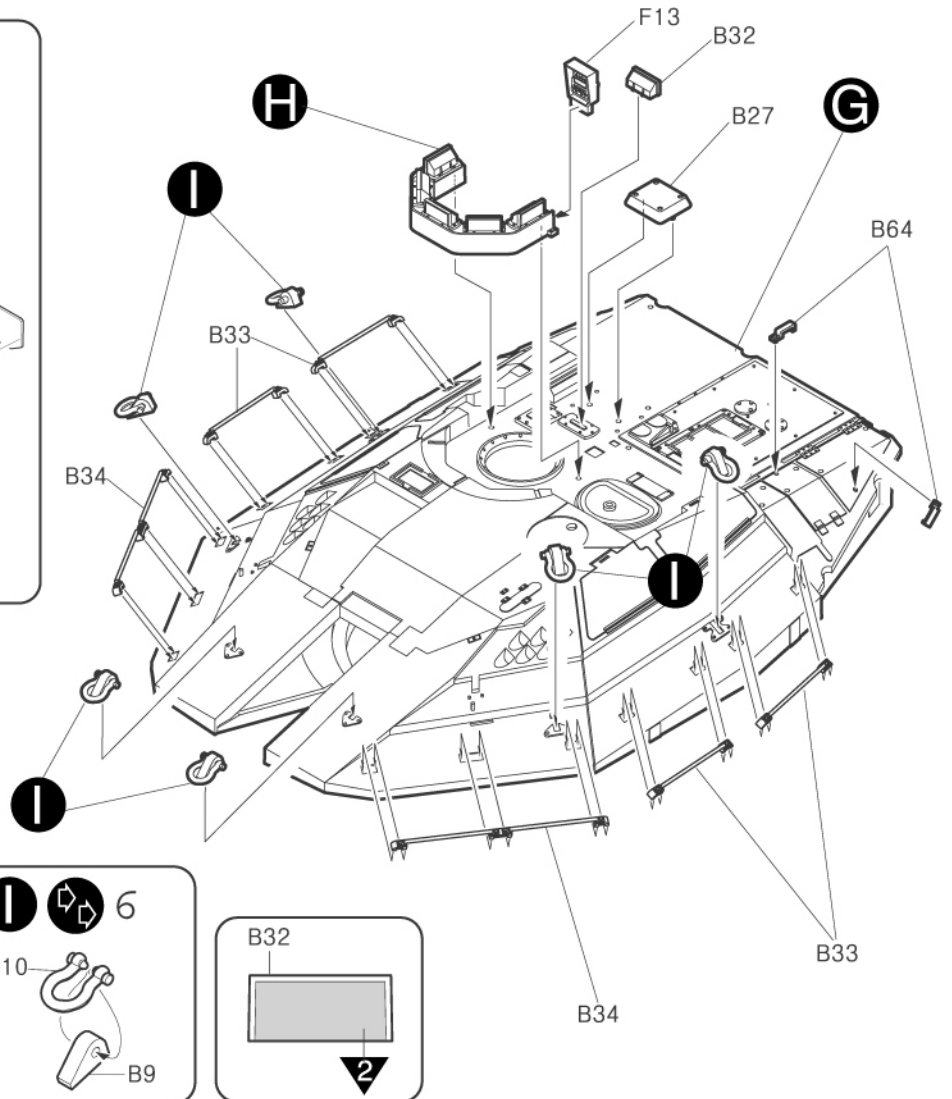
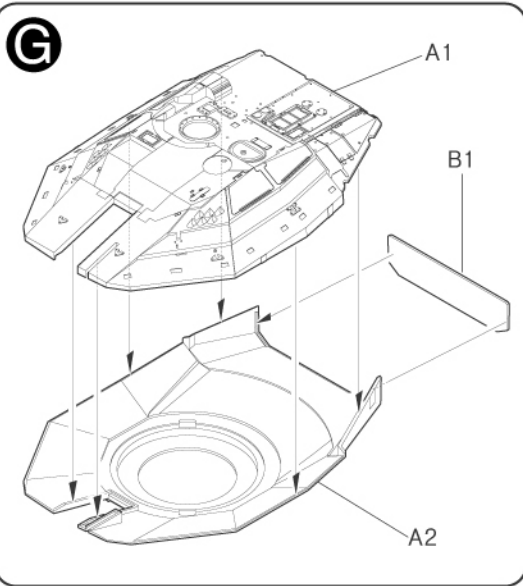
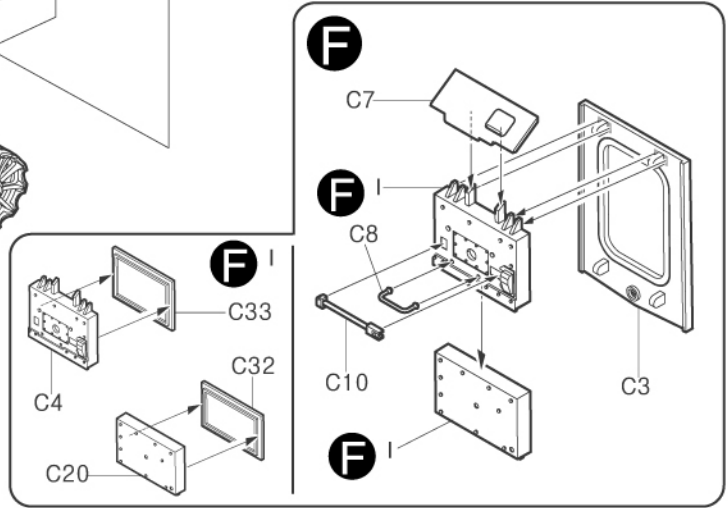


**5**  

※ ( ) is opposite number.  
( )는 반대측 번호입니다.



**6** 



7



J

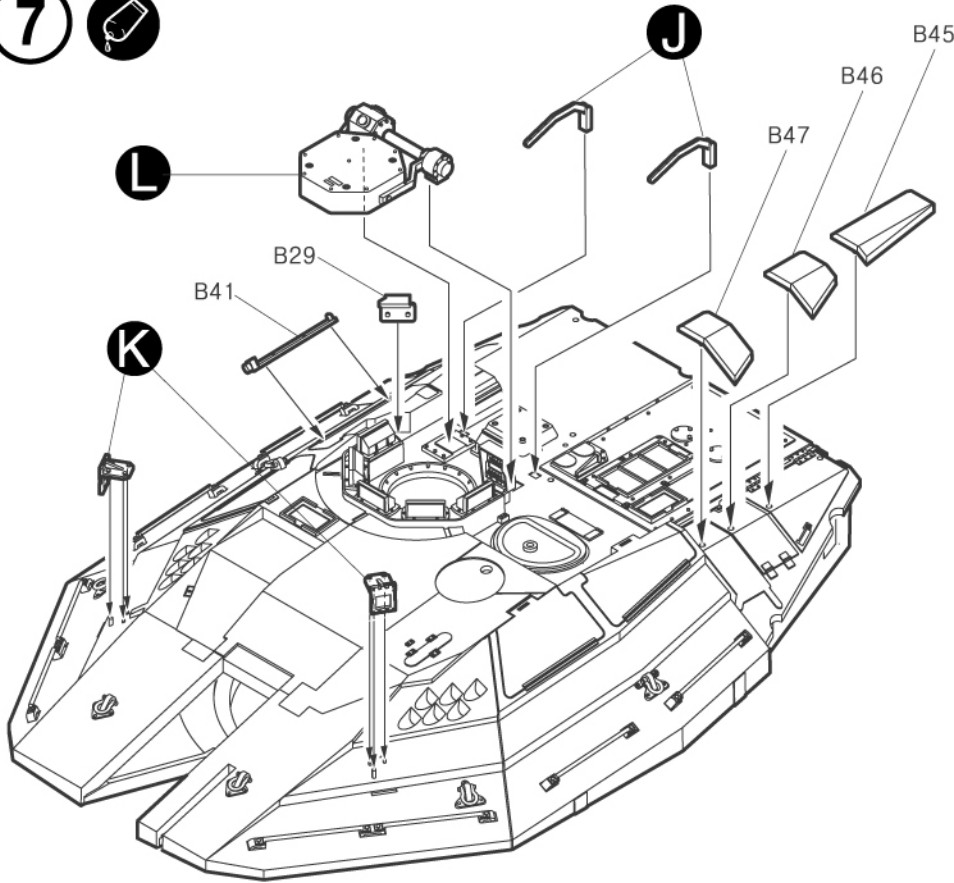
J



2



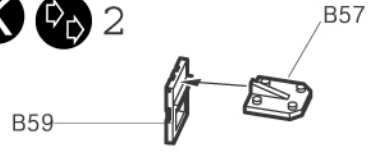
L



K

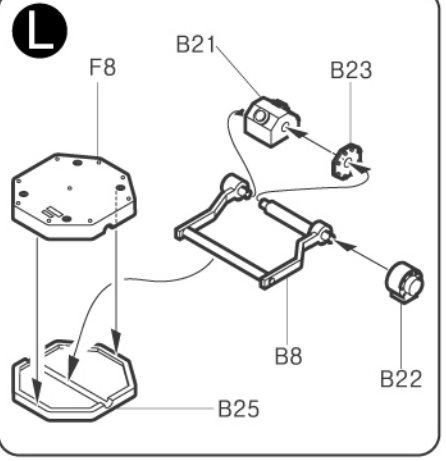


2



K

L



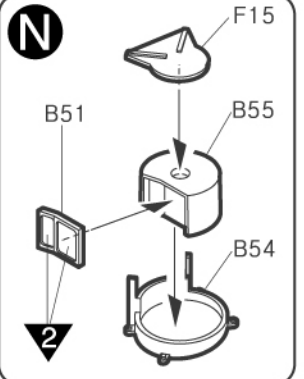
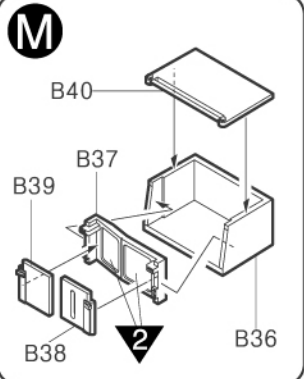
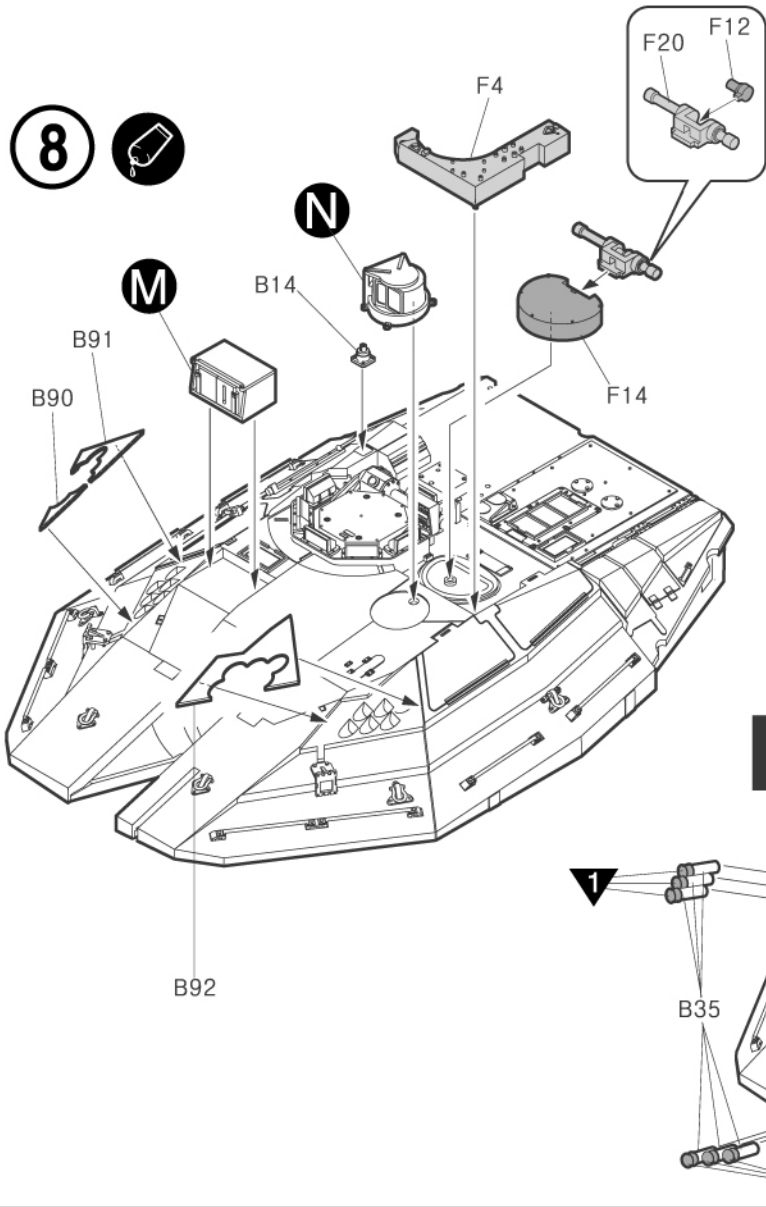
8



N

M

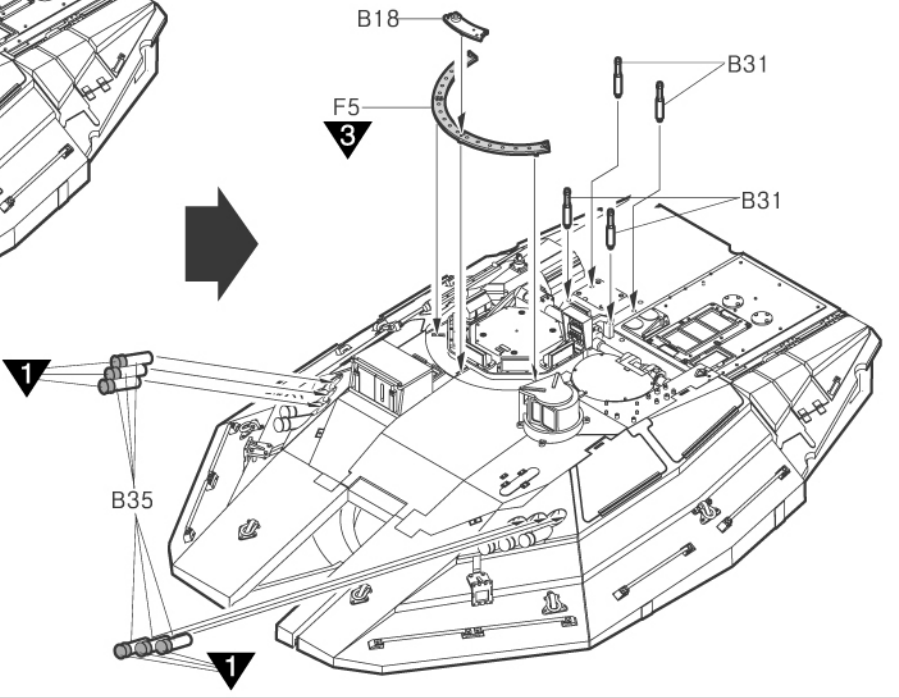
N



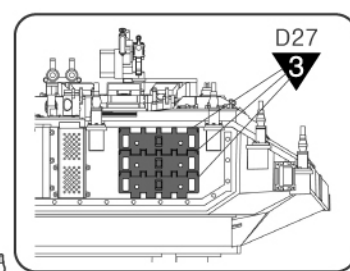
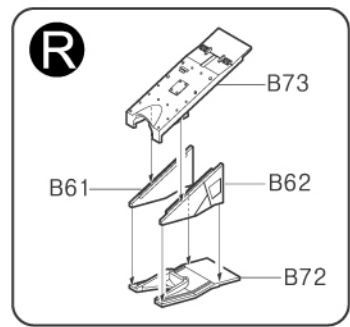
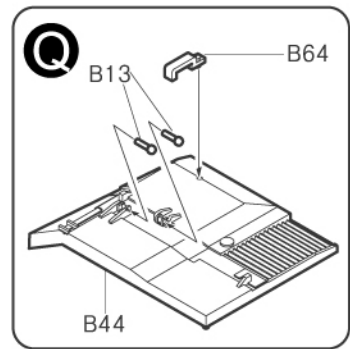
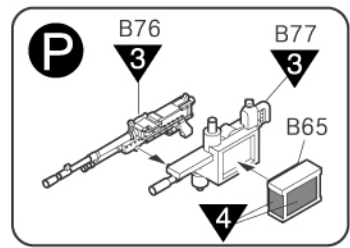
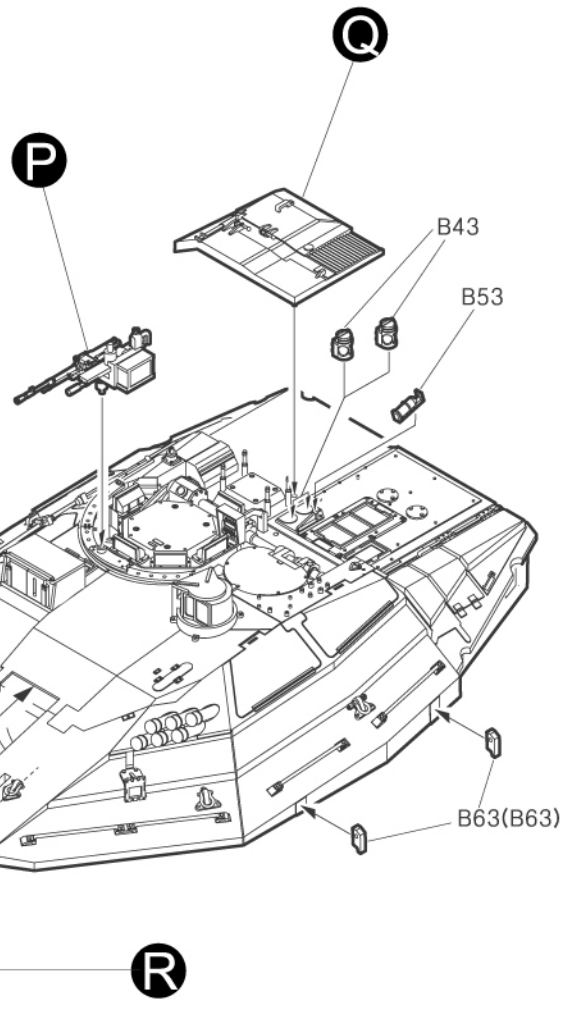
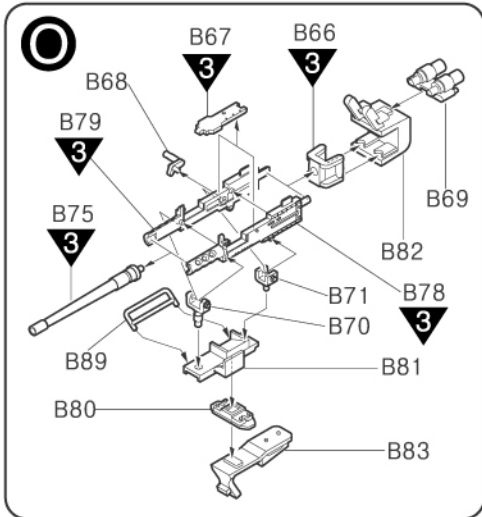
B18

F5

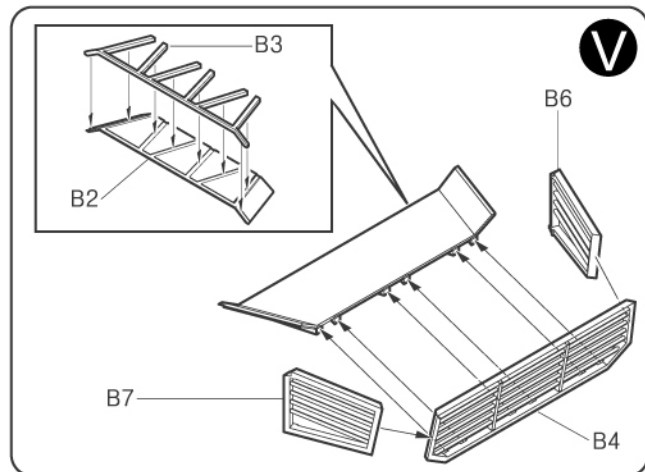
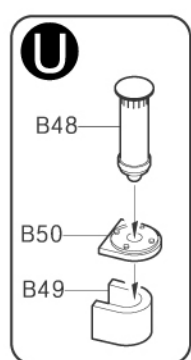
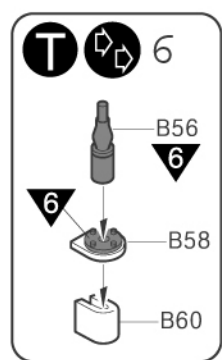
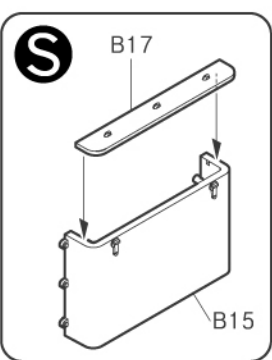
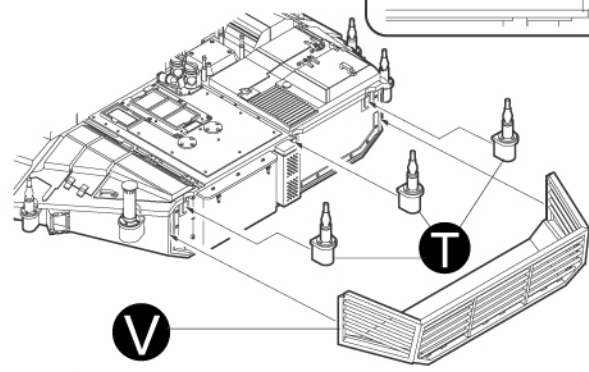
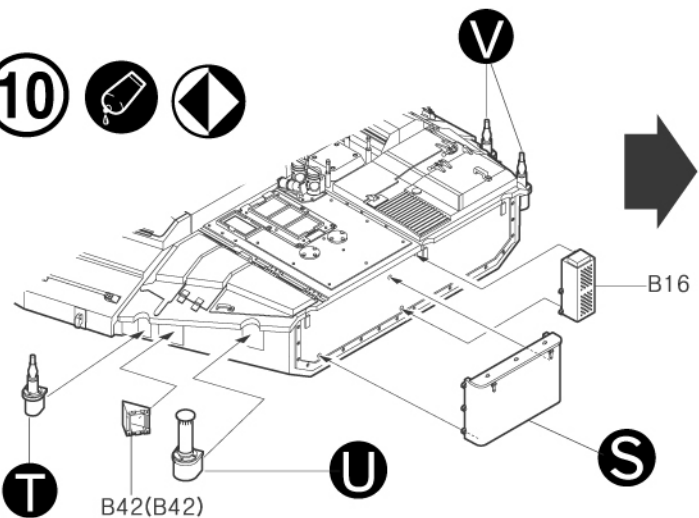
3



**9** 

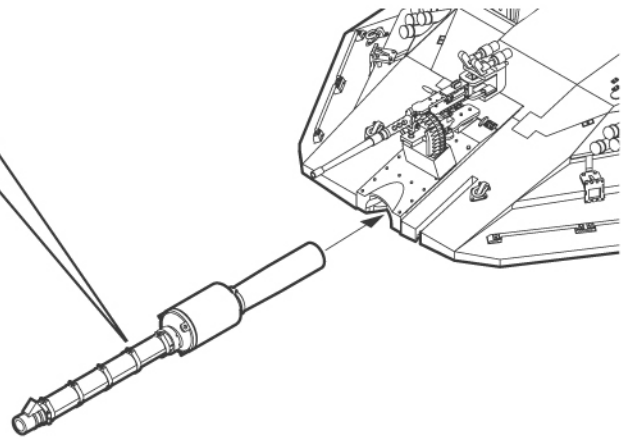
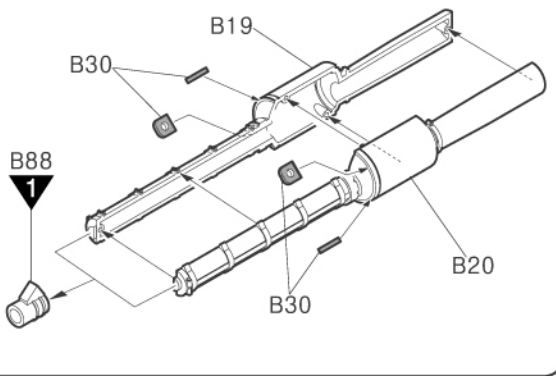
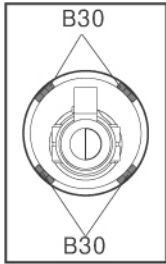


**10**  

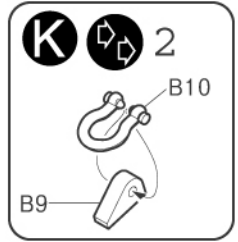
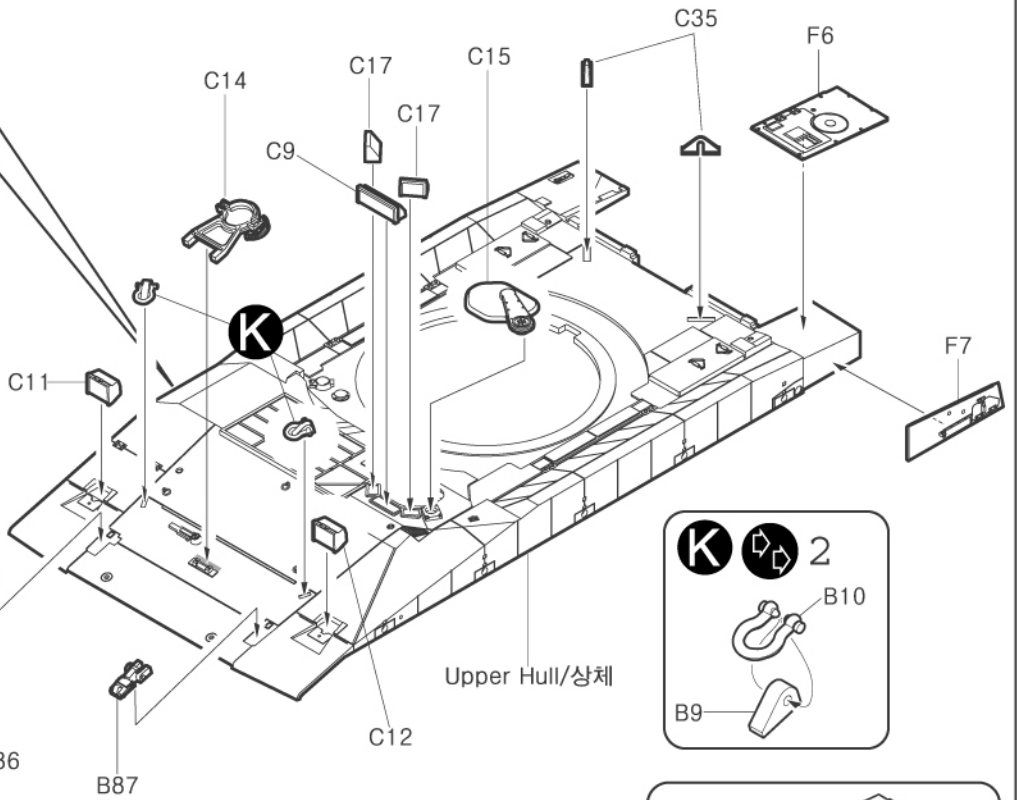
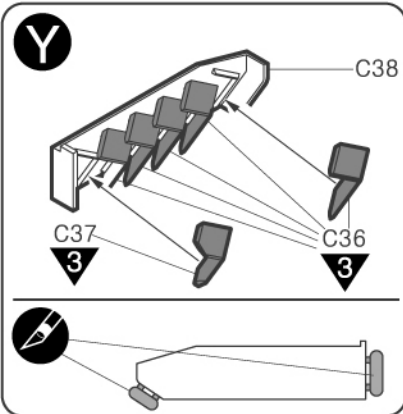
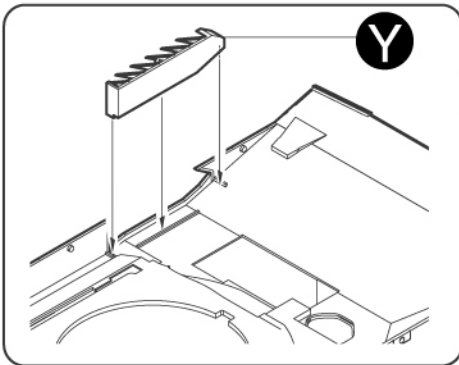




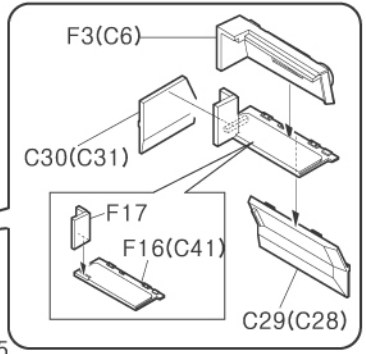
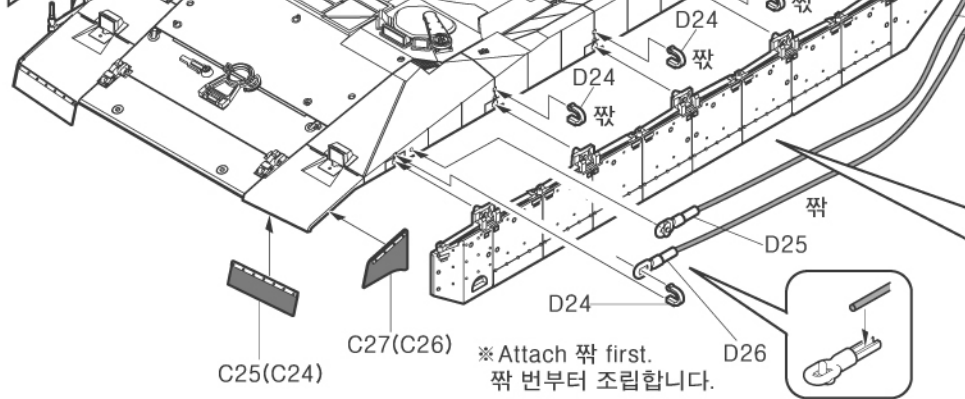
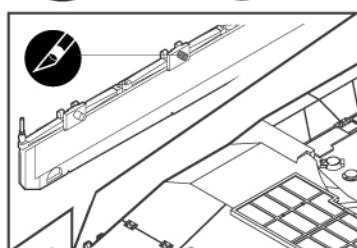
11



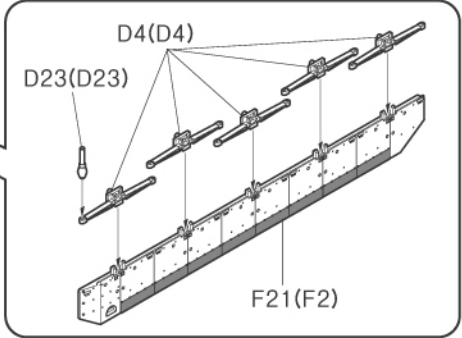
12



13

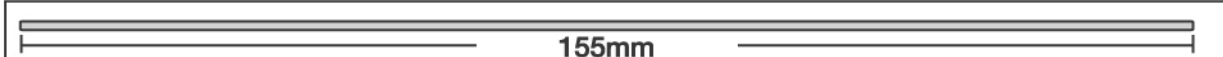


※ ( ) is opposite number. ( )는 반대측 번호입니다.



※ Attach 째 first. 째 번부터 조립합니다.

Thread/실



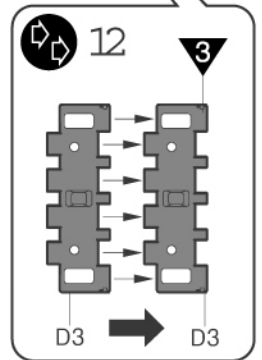
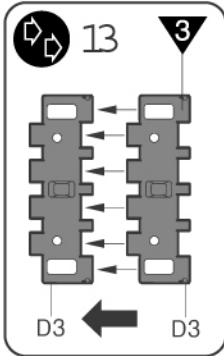
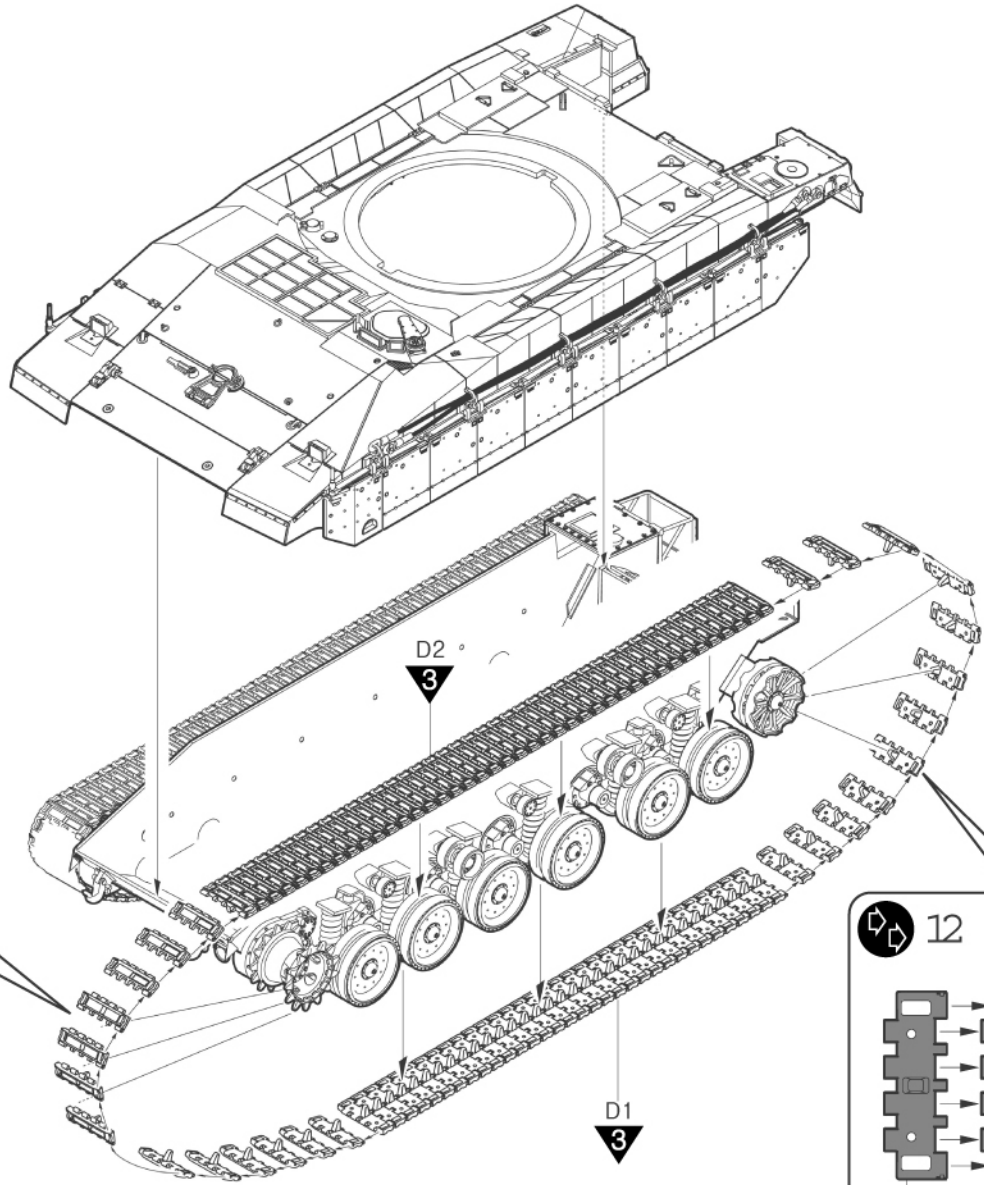
155mm

Real size  
실제크기

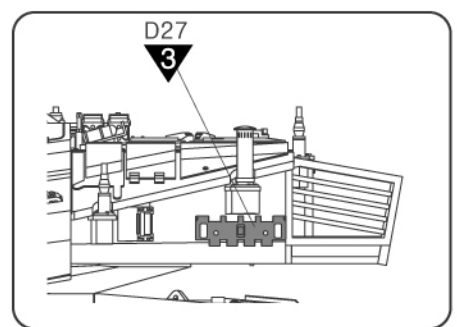
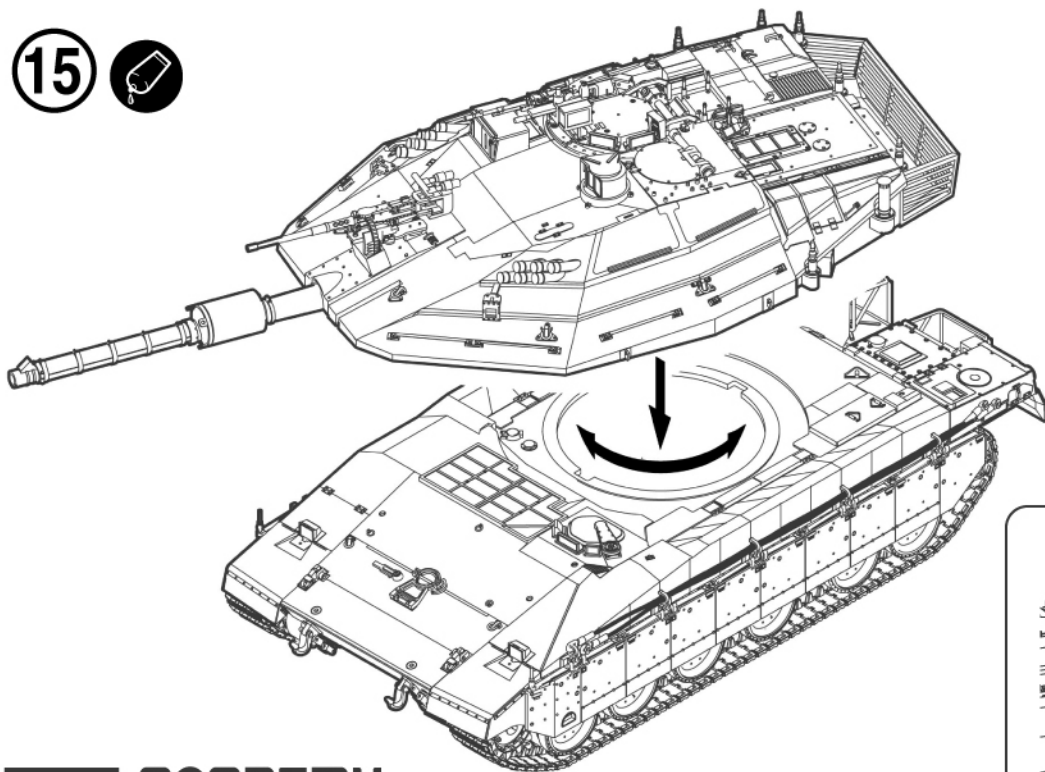
# 14



※ Attach **쪽** first.  
**쪽** 번부터 조립합니다.



# 15

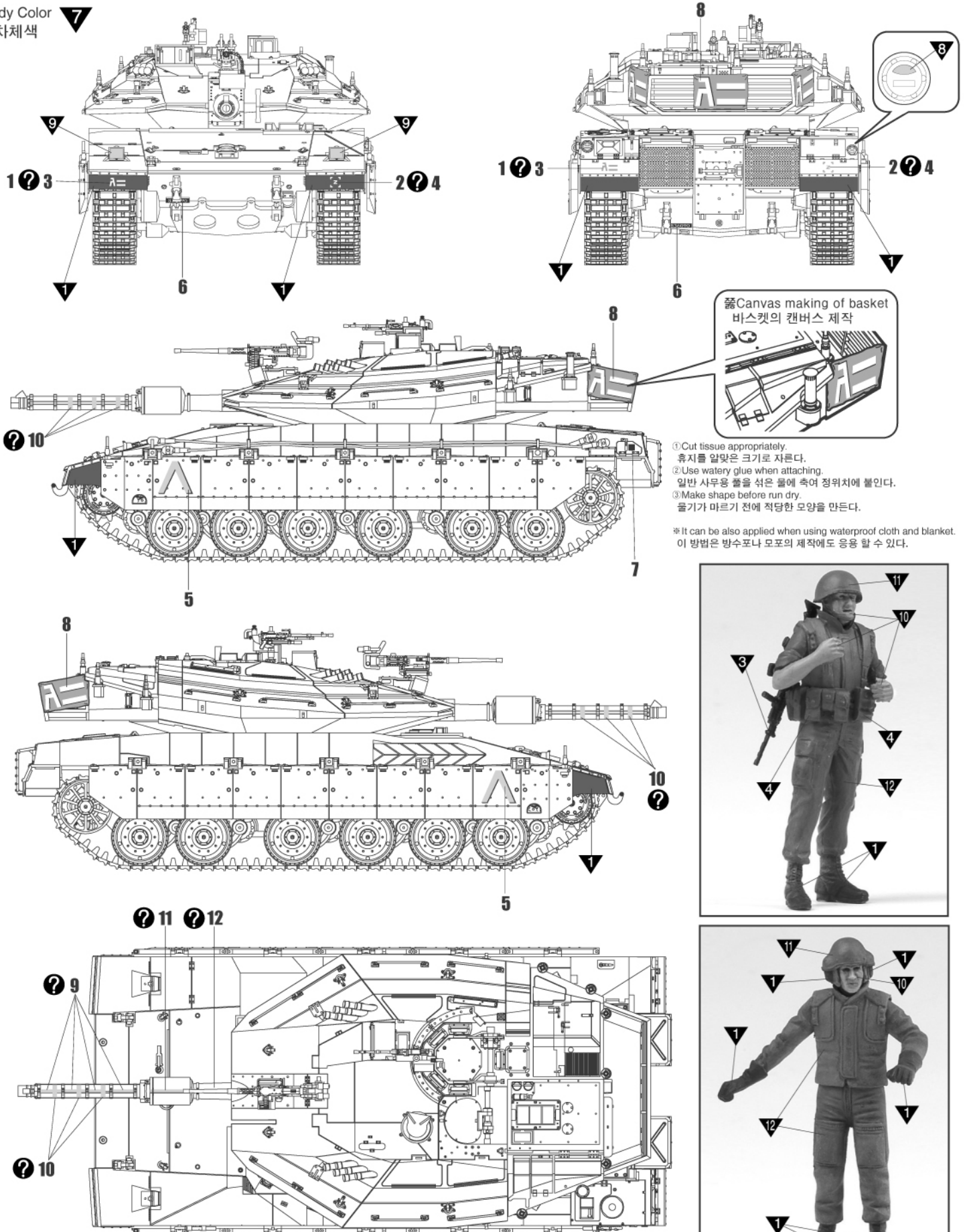




## Painting & Decal placement

## 색칠 및 전사지 붙이기

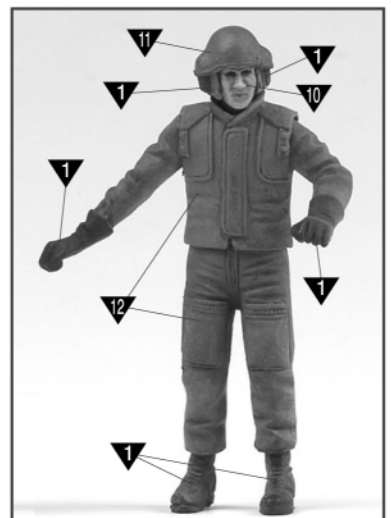
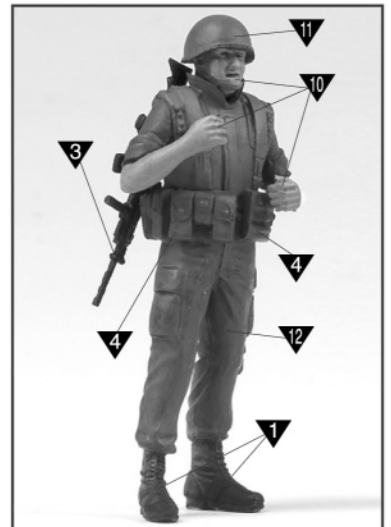
Body Color  
차체색



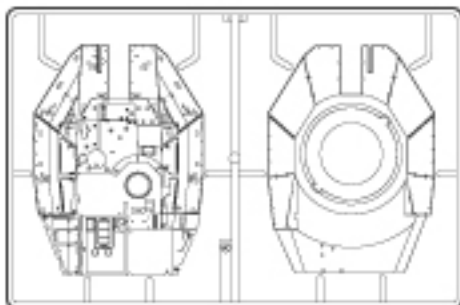
품 Canvas making of basket  
바스켓의 캔버스 제작

- ① Cut tissue appropriately.  
휴지를 알맞은 크기로 자른다.
- ② Use watery glue when attaching.  
일반 사무용 풀을 섞은 물에 축여 정위치에 붙인다.
- ③ Make shape before run dry.  
물기가 마르기 전에 적당한 모양을 만든다.

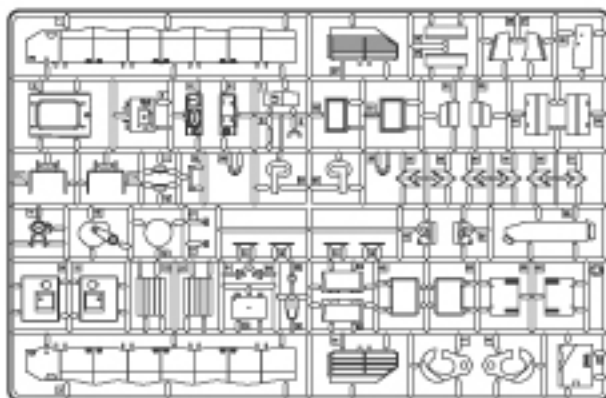
\* It can be also applied when using waterproof cloth and blanket.  
이 방법은 방수포나 모포의 제작에도 응용 할 수 있다.



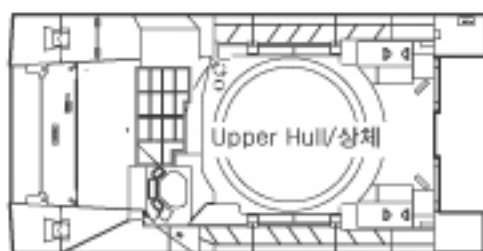
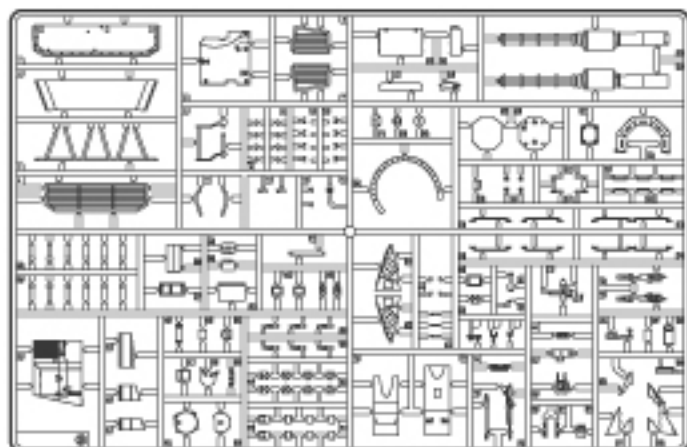
**A**



**C**

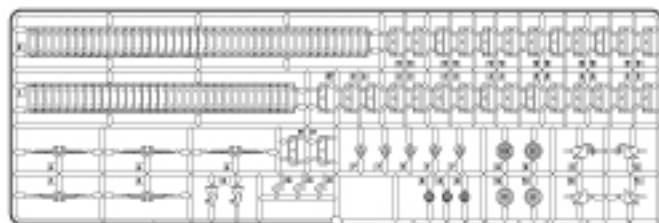


**B**



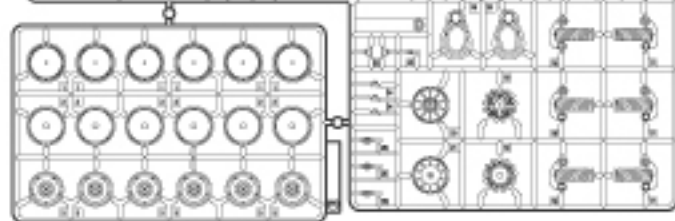
**D**

x2

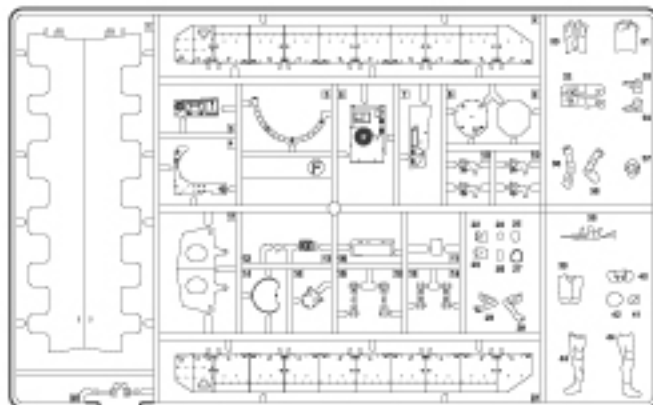


**E**

x2



**F**



**<READ THIS BEFORE YOU BEGIN>**

- Study the instructions before assembling.
- Do not use too much cement to join parts.
- Open a window or make area well ventilated when cement or paint is in use.
- Check the fit of each piece before cementing into place.
- Never use cement or paint near open flame.
- Tear up and throw away the empty plastic bags to avoid danger of suffocation for little children.

**<ALLGEMEINE HINWEISE>**

- Die Anordnung der Bauteile ist aus den Zeichnungen der Anleitung ersichtlich.
- Die Teile vor dem Verleimen ungeleimt zusammenhalten, um ihren paßsitz zu prüfen.
- Klebstoff nicht zu dick auftragen.
- Klebstoff und Farben niemals in der Nähe einer Flamme verwenden.
- Während der Bemalung mit Spritzpistole oder Pinsel für frische Luftzufuhr, z.B. öffnen des Fensters, sorgen.
- Bauteile von kleinen Kindern fernhalten. Verhüten Sie, daß Kinder irgendwelche Bauteile in den Mund nehmen oder Plastiktüten über den Kopf ziehen.

**<LISEZ CE QUI SUIT AVANT DE COMMENCER LE MONTAGE>**

- Étudier les schémas d'assemblage.
- Contrôler que chaque pièce soit bien conforme avant de la coller à sa place.
- Ne laissez pas trop de colle pour réunir les pièces.
- Ne tentez manipuler la colle ou peindre à proximité d'une flamme.
- Aérer soigneusement la pièce si vous peignez (ouvrir la fenêtre).
- Après avoir sorti les pièces du sac en plastique, déchirer le sac afin d'éviter que les enfants ne mettent sur la tête et ne s'étouffent.



**<組み立てる前に>**

- 組み立てる前に必ず説明書をお読み下さい。 - 組み立てる前に必ず説明書をお読み下さい。
- 接着剤を少し多めに塗ることが部品の結合上はよくありません。 - 組み立てる前に必ず説明書をお読み下さい。
- 接着剤や塗料を火のそばで使わないでください。 - 接着剤や塗料を火のそばで使わないでください。

**■組み立てる前**

- 부품 조립하기 전에 설명서 꼭 읽으세요.
- 접착제나 페인트를 불 근처에서 사용하지 않습니다.
- 부품 조립할 때는 열이나 화염 근처에 있지 않습니다.
- 부품을 조립할 때 열이나 화염 근처에서 페인트를 사용하지 않습니다.
- 접착제나 페인트를 사용할 때는 열이나 화염 근처에 있지 않습니다.
- 사용 후 남은 부품은 어린 아이들이 손에 넣지 않도록 주의하십시오.

**● Photo Etched/에칭**



**● Decal/전사지**

**● Poly/폴리부속**

**● Thread/실**

**● Unused parts/불필요 부품**

- B5, B24, B26, B52, C1, C2, C5, C16, C23, C34, C49, C50, D3X2, D5X4, D13X1, D14X1, D15X1, D22X4, D24X1, D25X1, D26X1, D27X2, D28X1, F9

