

SCALE  
1/72  
EA-18G US NAVY YAO-141  
"Shadowhawks"



12560

ACADEMY  
HOBBY MODEL KITS

\* You can download the latest version of an instruction manual for this model by visiting [www.academyhobby.com](http://www.academyhobby.com), clicking the link for 'INSTRUCTION & DOWNLOAD' and entering the item number. 본 제품의 조립 중 궁금한 점은 [www.academy.co.kr](http://www.academy.co.kr) 접속 후 메뉴 '자료실' ---> '프라모델' 로 이동하여 해당 제품명을 입력하면 최신의 설명서를 확인 할 수 있습니다.

**Warning in Assembly of Model Kits**  
**조립전의 주의사항** Take care not to injure yourself while using the modeling tools to cut or trim parts. 공구를 이용하여 부품을 다듬고 자를 경우, 손을 다치지 않도록 주의를 기울여 주십시오.



**CAUTION!**  
**-주의-**

<READ THIS BEFORE YOU BEGIN>  
<ALLGEMEINE HINWEISE>  
<LISEZ CE QUI SUIT AVANT DE COMMENCER LE MONTAGE>  
<組み立てる前に>  
<조립하기 전에 먼저 읽어 주십시오>

<LISEZ CE QUI SUIT AVANT DE COMMENCER LE MONTAGE>  
- Etudier les schémas d'assemblage. - Contrôler que chaque pièce soit bien conforme avant de la coller à sa place.  
- N'utilisez pas trop de colle pour réunir les pièces. - Ne faites manipuler la colle ou peinture à proximité d'une flamme.  
- Aérer soigneusement la pièce où vous peignez(couvrir la fenêtre).  
- Après avoir sorti les pièces du sac en plastique, déchirer le sac afin d'éviter que les enfants ne le mettent sur la tête et ne s'étouffent.

<組み立てる前に>  
-組み立てる前に説明書をお読み下さい。 - 部品をランナーから切りはなす時は模型用ニッパーとカッターを使用します。  
- 接着剤を少なめに使うことがきれいに仕上げるコツです。 - 接着する前に部品を合わせて確かめます。  
- 接着剤や塗料を使用する時はときどき窓を開けて換気し気をつけましょう。  
- 組み立て後の部品やビニール袋は小さな子供の手の届かない安全な所に保管して下さい。

<READ THIS BEFORE YOU BEGIN>

- Study the instructions before assembling. - Check the fit of each piece before cementing into place.
- Do not use too much cement to join parts. - Never use cement or paint near open flame.
- Open a window or make area well ventilated when cement or paint is in use.
- Tear up and throw away the empty plastic bags to avoid danger of suffocation for little children.

<ALLGEMEINE HINWEISE>

- Die Anordnung der Bauteile ist aus den Zeichnungen der Anleitung ersichtlich.
- Die Teile vor dem Verkleben ungeleimt zusammenhalten, um ihnen paßsitz zu prüfen.
- Klebstoff nicht zu dick auftragen. - Klebstoff und Farben niemals in der Nähe einer Flamme verwenden.
- Während der Bemalung mit Spritzspitze oder Pinsel für frische Luftzufuhr, z.B. Öffnen des Fensters, sorgen.
- Bausatz von kleinen Kindern fernhalten. Verhüten Sie, daß Kinder irgendwelche Bauteile in den Mund nehmen oder Plastikteilen über den Kopf ziehen.

■ 조립하기 전에

- 부품을 조립하기 전에 설명서를 잘 읽어본 후 조립한다.
- 접착하기 전에 부품을 맞추어 확인한 후 조립한다.
- 부품을 자를 때에는 칼이나 니퍼로 깨끗이 잘라준다.
- 점착제를 사용할 곳과 사용하지 않는 곳에 주의하고 너무 많이 바르지 않도록 한다.
- 에나멜 페인트나 점착제를 사용할 때는 창문을 열어 환기를 시키고 화기를 멀리한다.
- 사용 후 남은 부품은 어린 아이들의 손에 닿지 않도록 잘 처리한다.



점착제 사용



점착제 금지



수만공 조립



전사지



무게추



채움



잘라냄



선택



반대쪽 조립



들어움



주의



버전

PAINT INDEX	MAIN COLOR				TESTORS / MODELMASTER				Revell		Vallejo		AK Interactive	
	2 GLOSS BLACK 유광 검은색		5 LIGHT GHOST GRAY FS 36375 라이트고스트그레이		ENAMEL		ACRYL		ENAMEL		MODEL COLOR		MODEL AIR	
	ENAMEL	ACRYL	AGUEOUS HOBBYCOLOR	Mr. COLOR	Lifecolor	ENAMEL	ACRYL	ENAMEL	ACRYL	MODEL COLOR	MODEL AIR	MODEL AIR	MODEL AIR	MODEL AIR
1 FLAT BLACK	33	33	H12	33	LC02	1749	4768	32108	36108	950	57	735	무광 검은색	
2 GLOSS BLACK	21	21	H2	2	LC72	1747	4695	32107	36107	861		243	유광 검은색	
3 WHITE	22	22	H316	316	LC51	1745	4694	32104	36104	842	1	2052	흰색	
4 GLOSS RED	19	19	H3	3	LC56	1503	2741	32131	36131	957	84	740	유광 빨간색	
5 LIGHT GHOST GRAY FS 36375	127	127	H308	308	UA026	1728	4762	32143	36143	989	50	2057	라이트고스트그레이	
6 DARK GHOST GRAY FS 36320	128	128	H307	307	UA027	1741	4761	32374	36374	905	47	2058	다크고스트그레이	
7 DARK GULL GRAY FS 36231	140	H317	317	UA033	1740	4755	32179	36179	991				다크 걸 그레이	
8 SILVER FS 17178	11	11	H8	8	LC74	2914	4678	32190	36190	997	63	139	은색	
9 STEEL FS 17200	53	53	H18	28	LC76	1795	4681	32191	36191	863	72	798	스틸	
10 BURNT IRON			H76	61		1424	4216						번트아이언	
11 KHAKI FS 30277	26	26	H81	55	UA019	1704	4711	32186	36186	988	23	4143	카키	
12 CLEAR RED	1321		H90	47			4630			934			투명 빨간색	

# MANUAL 1

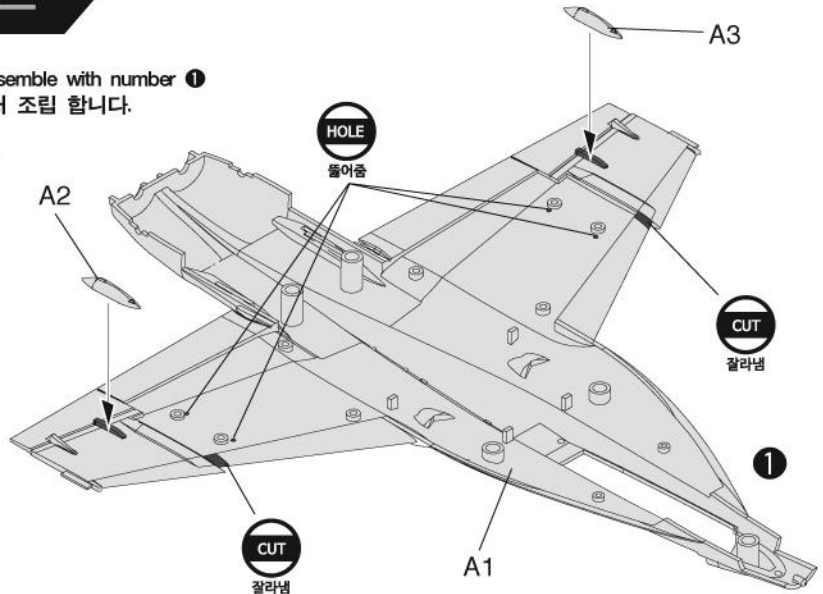
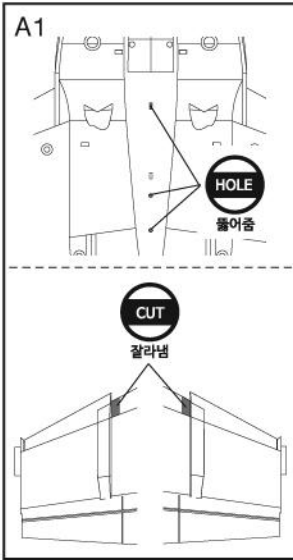
12560 1/72nd EA-18G U.S NAVY VAQ-141 'SHADOWHAWKS'

**1**

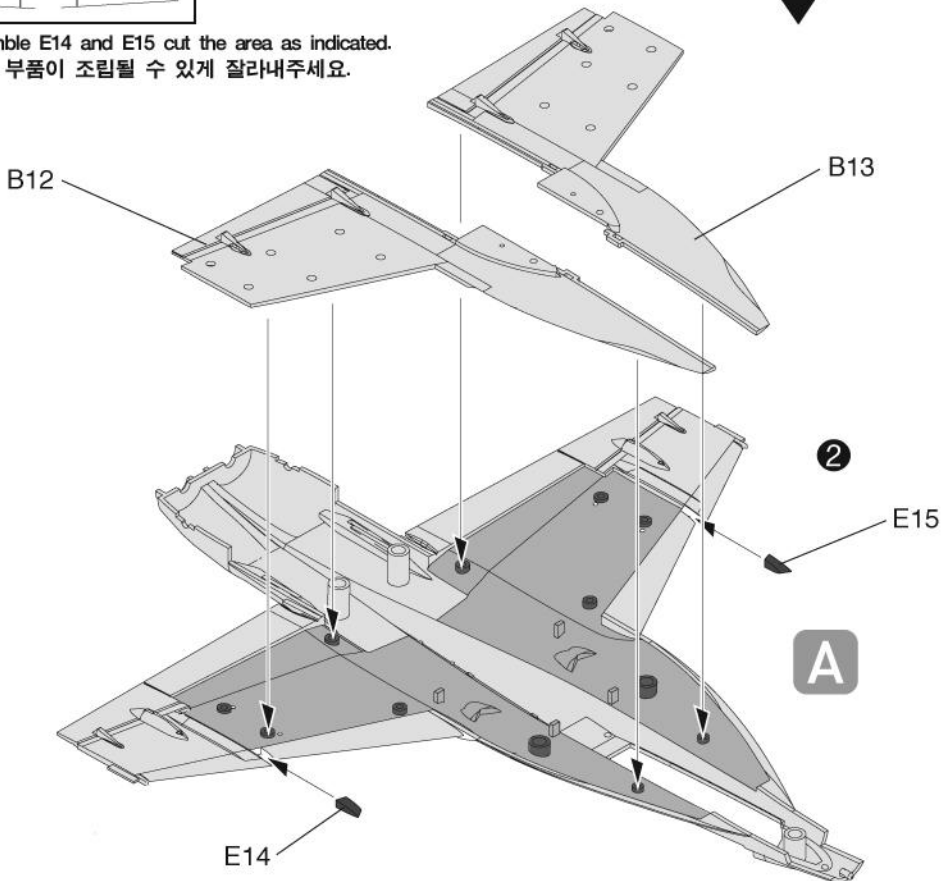


접착제 사용

※ Start assemble with number 1  
①번부터 조립 합니다.



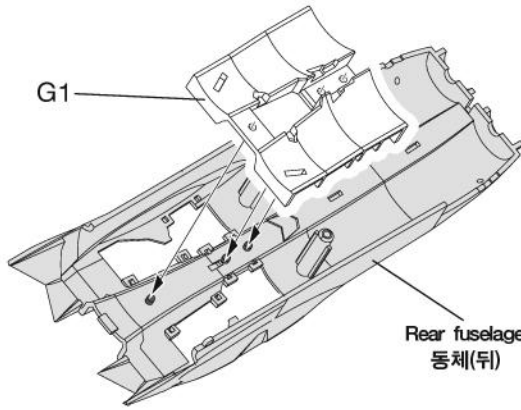
※ To assemble E14 and E5 cut the area as indicated.  
E14, E15 부품이 조립될 수 있게 잘라내주세요.



2

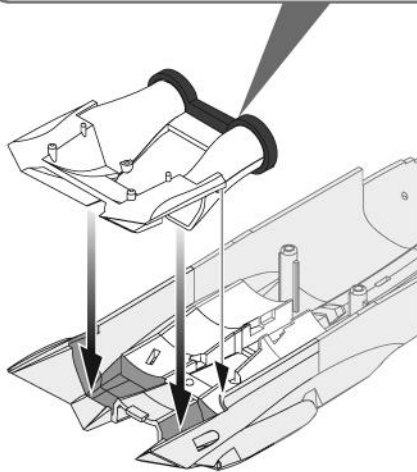
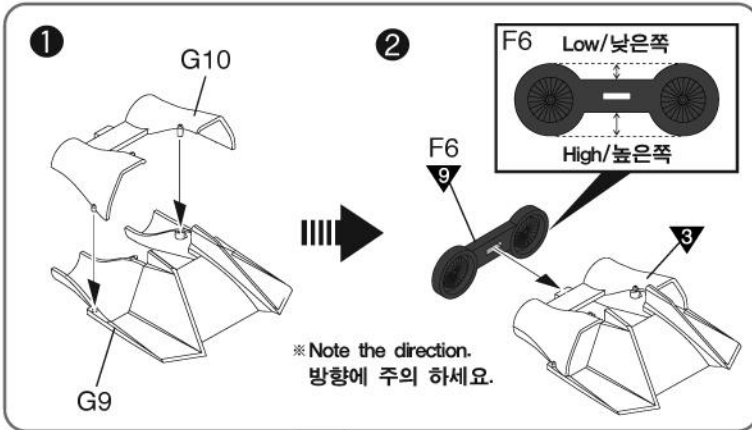


접착제 사용

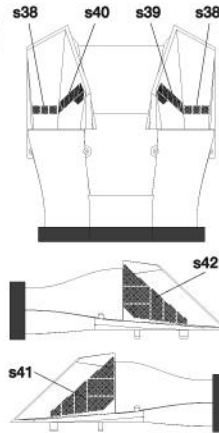


※ Start assemble with number ①

①번부터 조립 합니다.

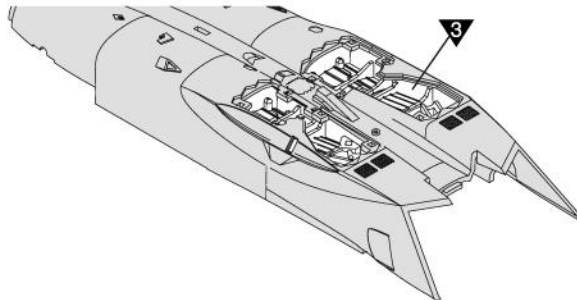
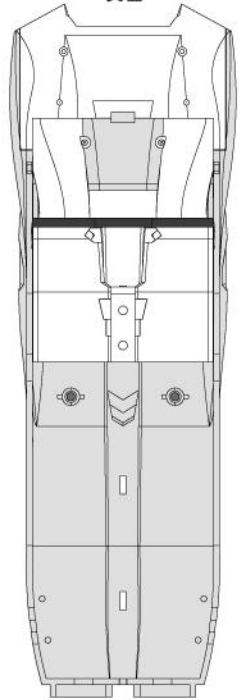


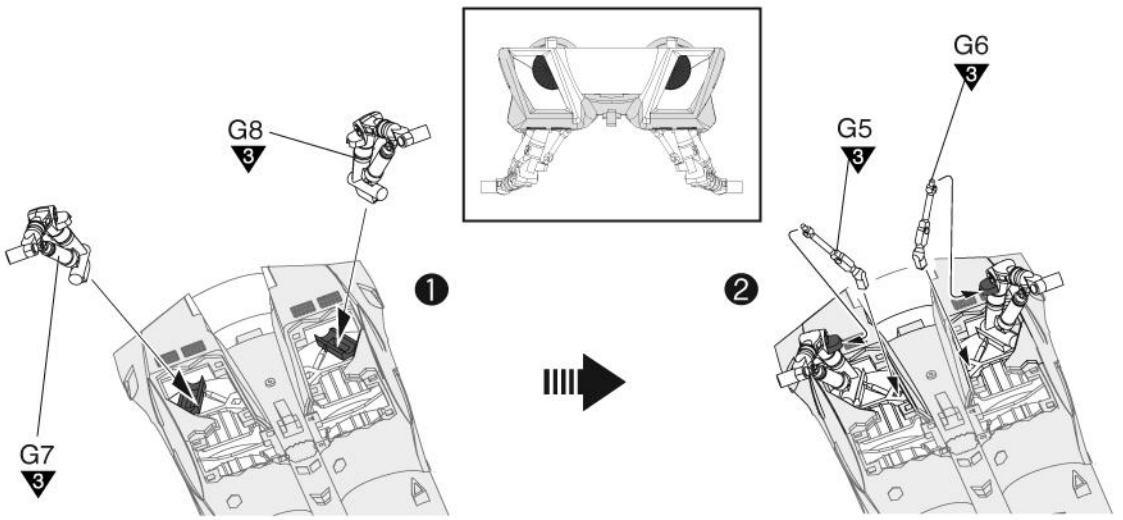
DECAL  
전사지



Rear fuselage  
동체(뒤)

Top view  
윗면



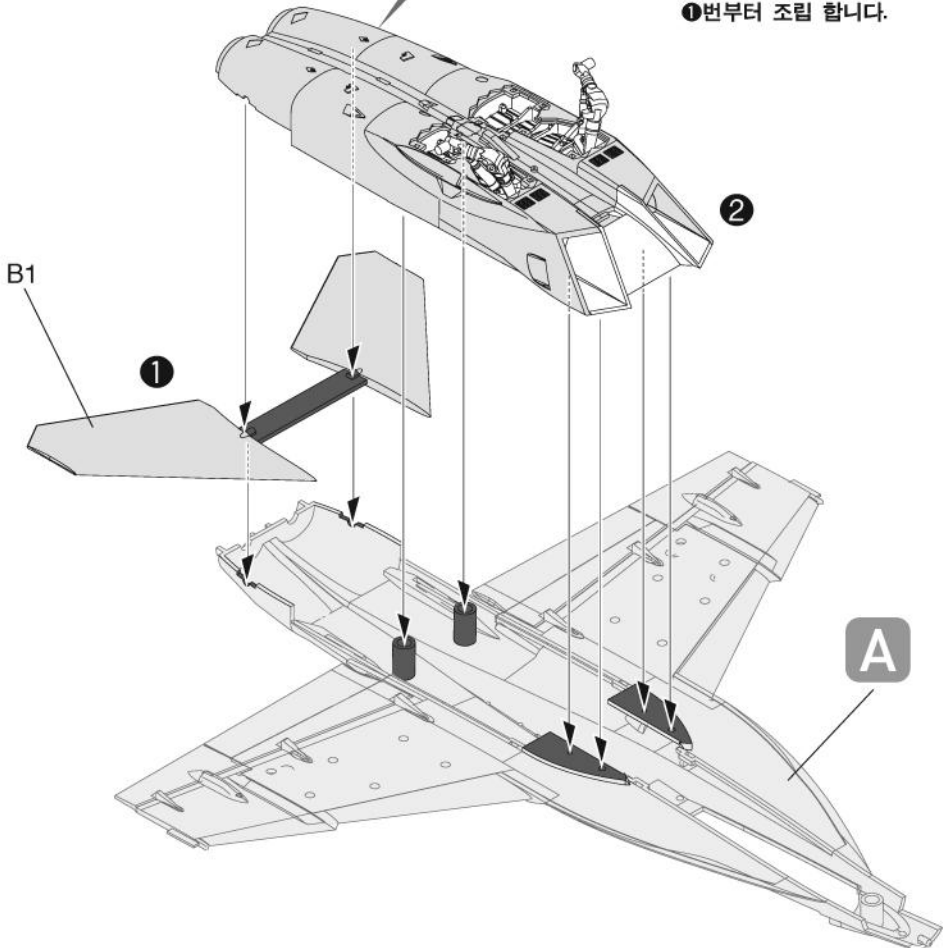


**3**



접착제 사용

※ Start assemble with number ①  
①번부터 조립 합니다.



4

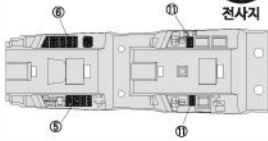


접착제 사용

※ Start assemble with number ①

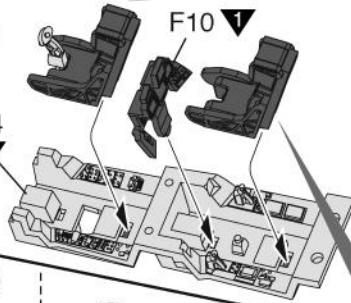
①번부터 조립 합니다.

B4



①

B4



F10

A4

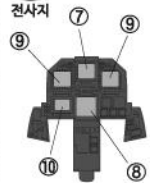
F13

Seat 시트

F12

Seat 시트

F14



F10



전사지

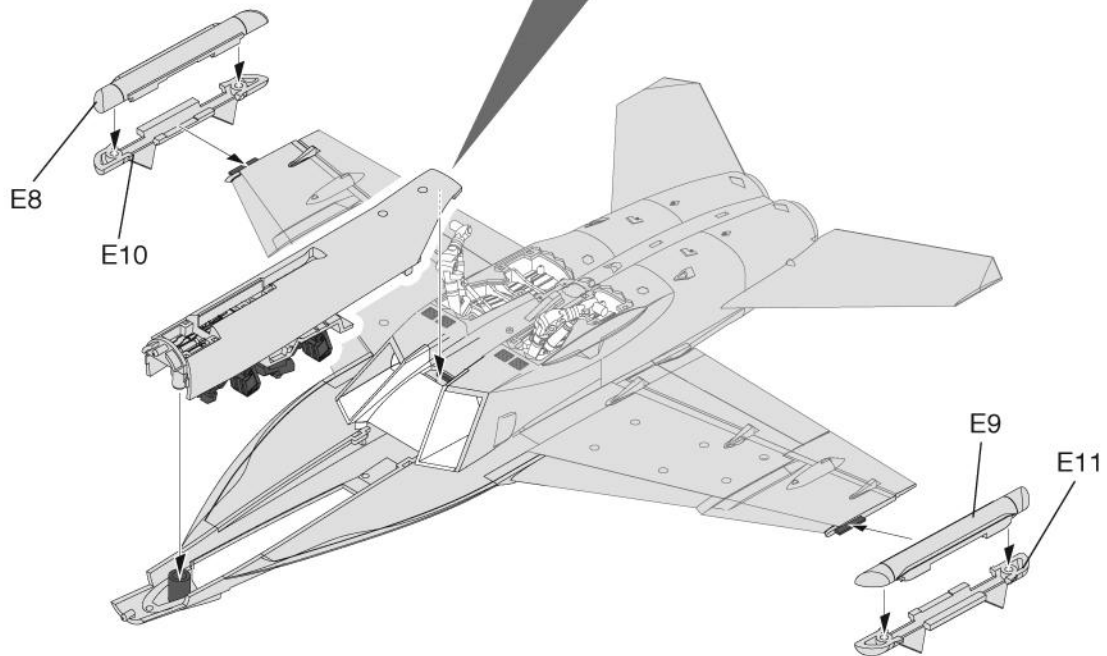
②

③

F14

F9

Front fuselage 동체(앞)



5

CEMENT

접착제 사용

Nose  
기수부품

FILL  
채움

B3

6

CEMENT

접착제 사용

F2

F1

F15

8

10

F11

7

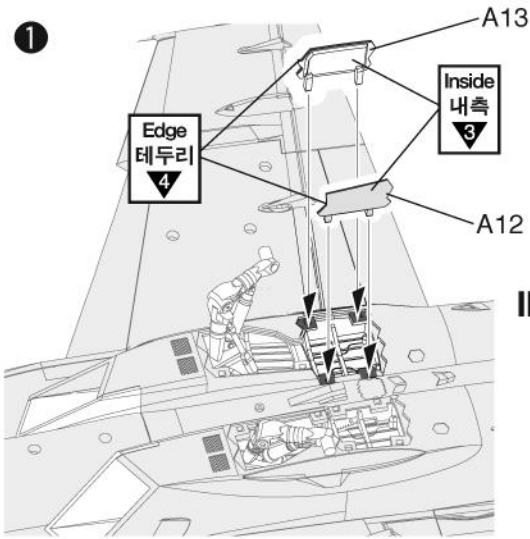


점착제 사용

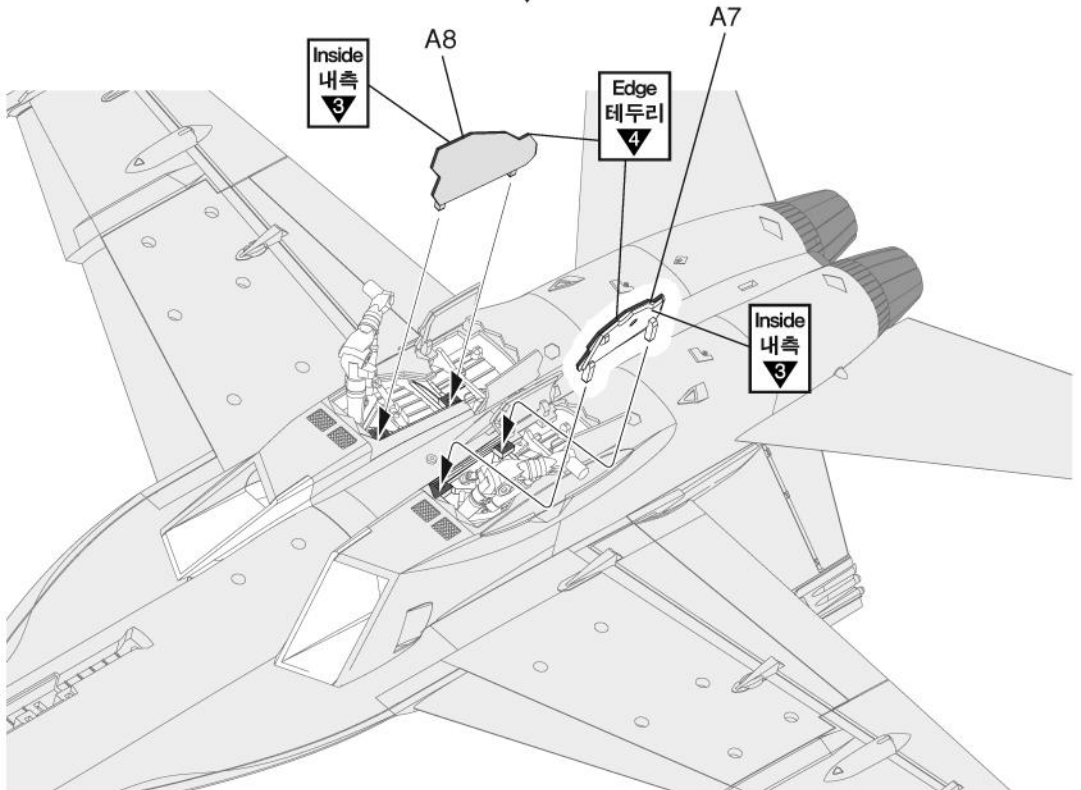
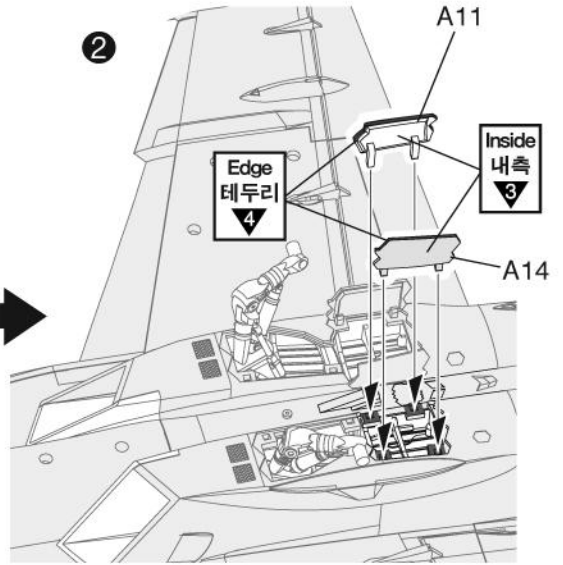
※ Start assemble with number ①

①번부터 조립 합니다.

①



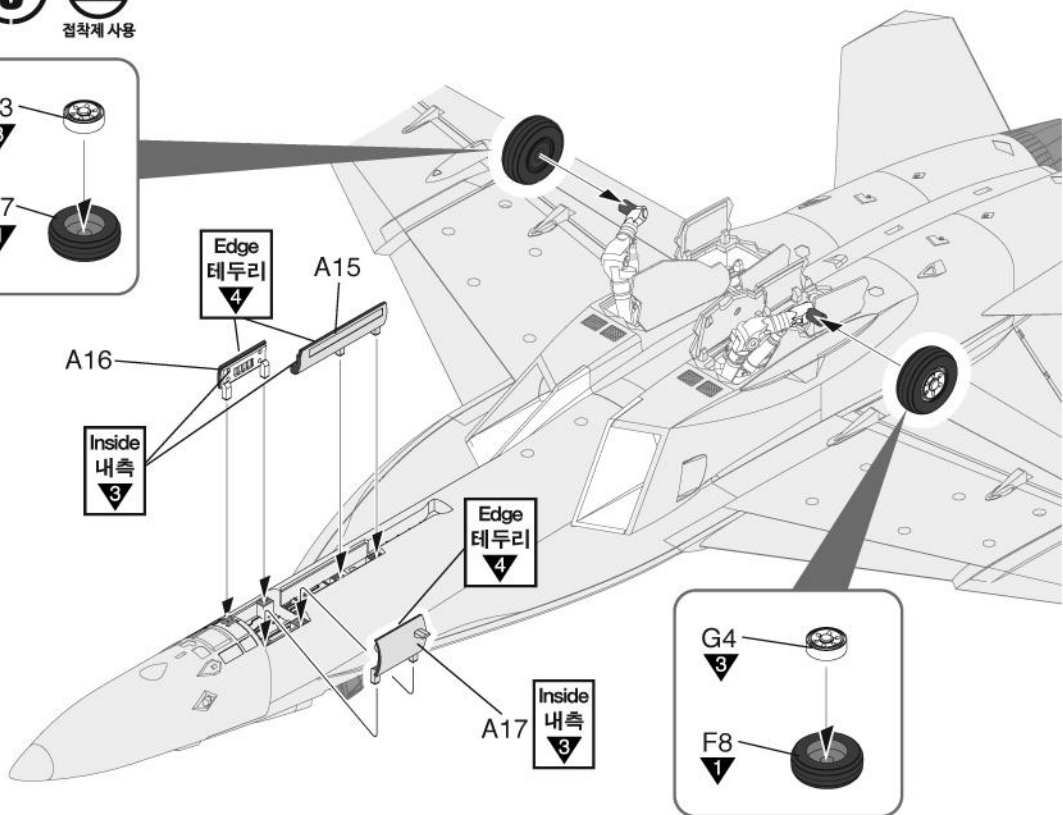
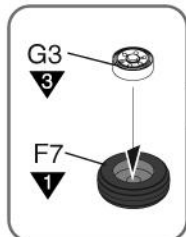
②



8

CEMENT

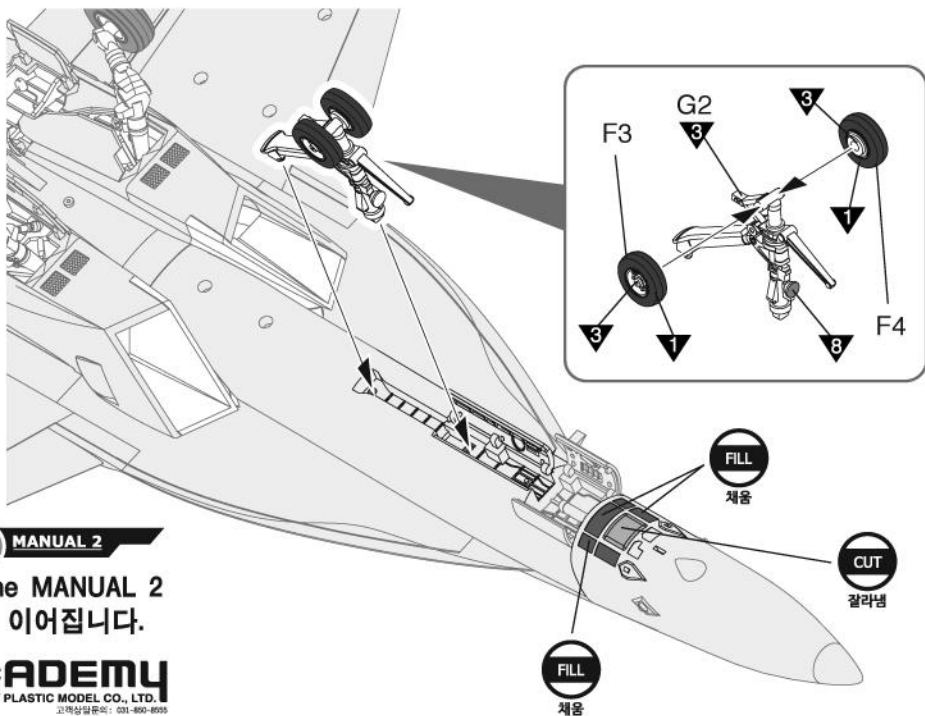
접착제 사용



9

CEMENT

접착제 사용



MANUAL 1



MANUAL 2

※ Proceed to the MANUAL 2  
MANUAL 2로 이어집니다.

ACADEMY  
HOBBY MODEL KITS

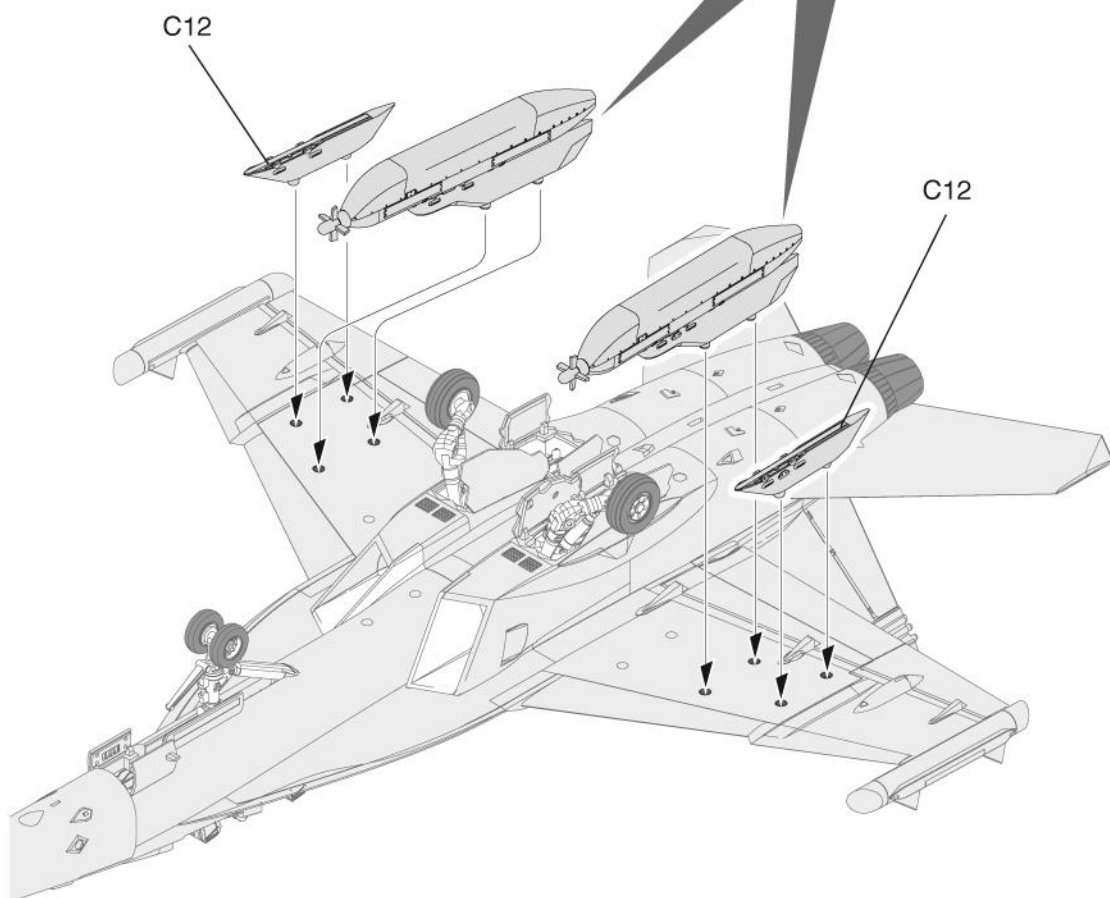
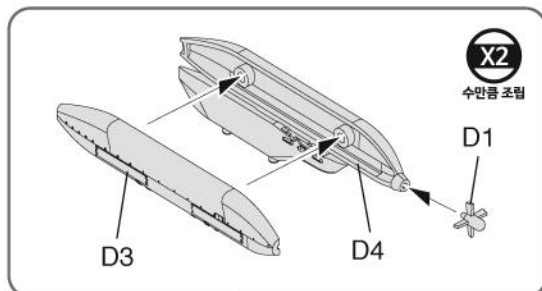
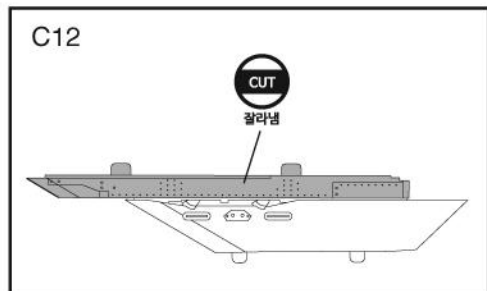
ACADEMY  
ACADEMY PLASTIC MODEL CO., LTD.  
고객상담센터: 031-890-8005



10



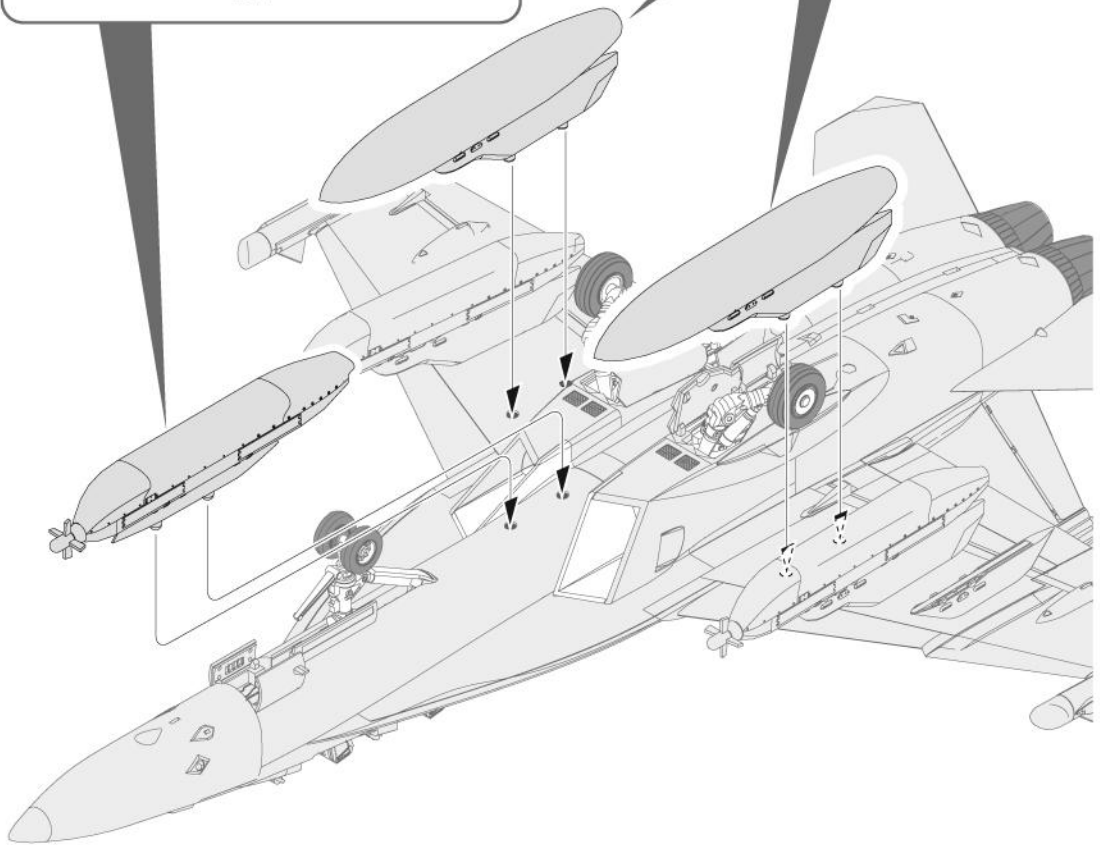
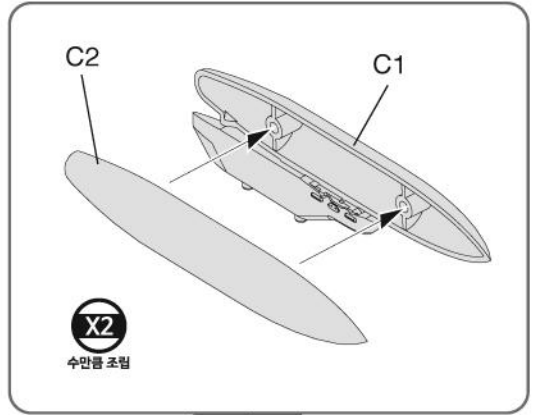
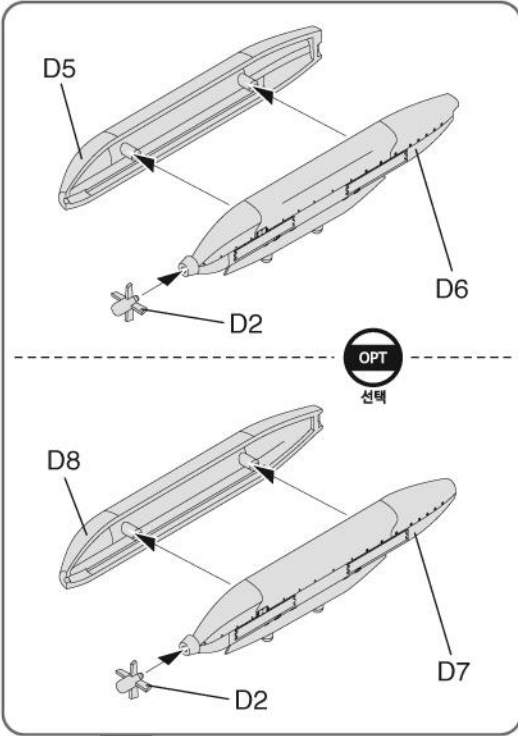
접착제 사용



11



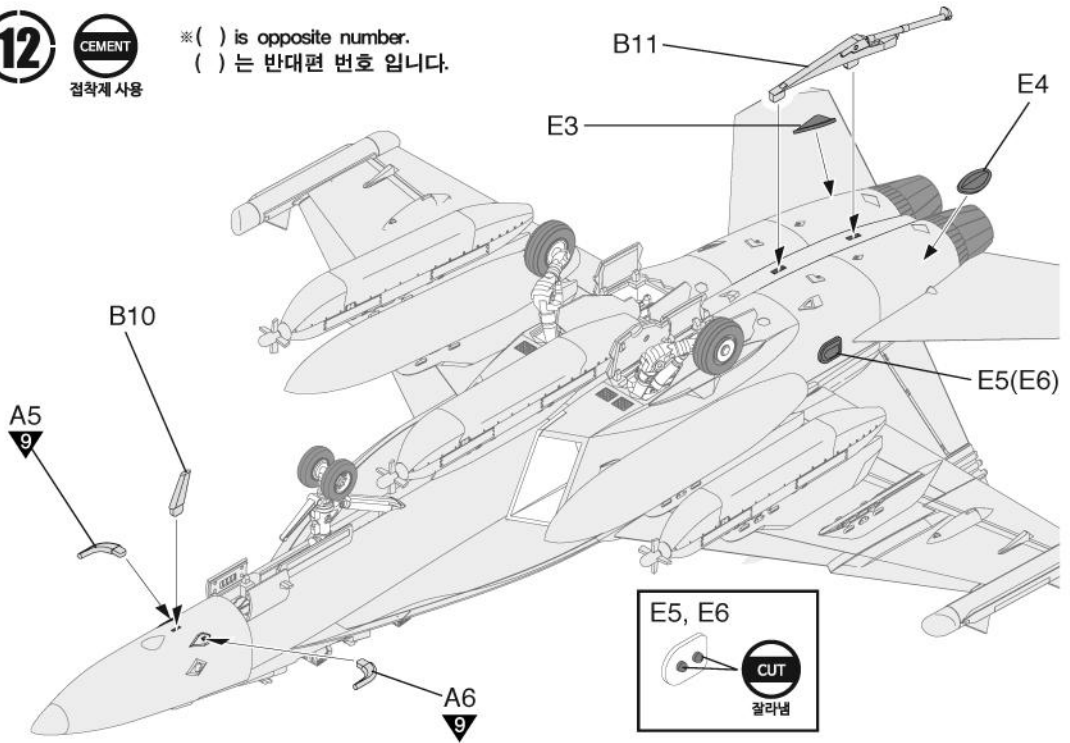
점착제 사용



12



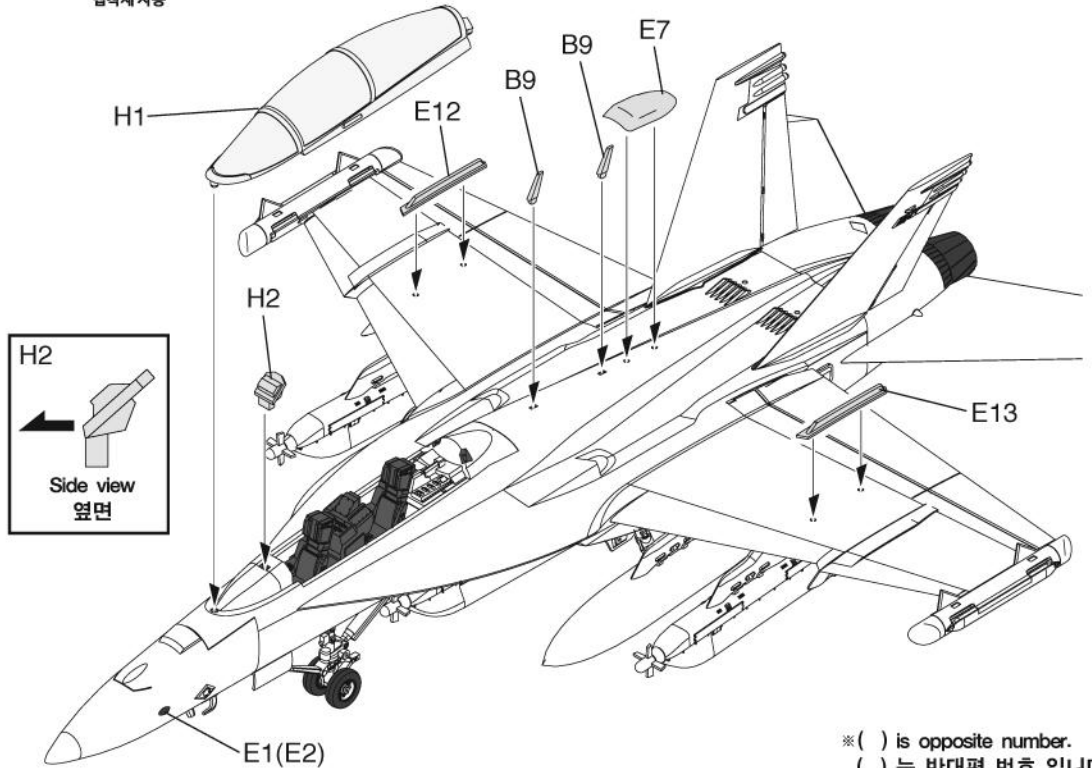
※ ( ) is opposite number.  
( ) 는 반대편 번호 입니다.



13

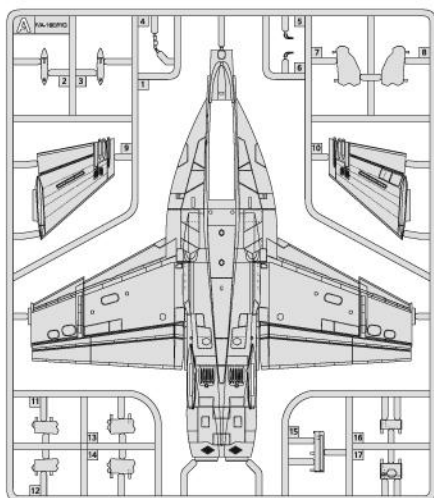


※ Canopy: Be careful of cracks and scratches.  
투명 캐노피 부품을 끼울때는 깨짐이나 흠집에 주의 해 주세요.

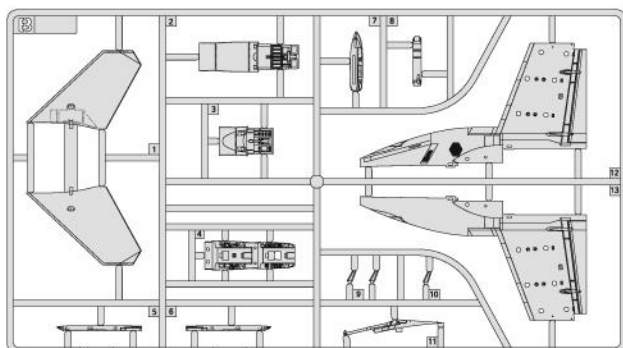


※ ( ) is opposite number.  
( ) 는 반대편 번호 입니다.

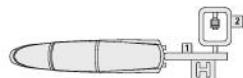
**A**



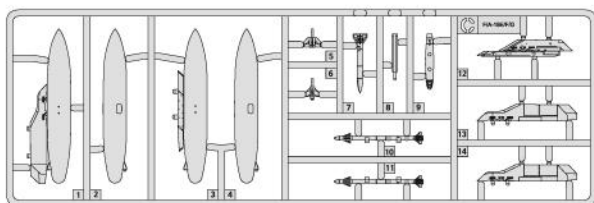
**B**



**H**



Clear  
투명부품



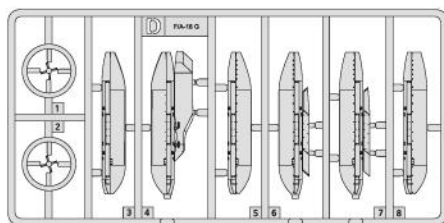
**C** X2



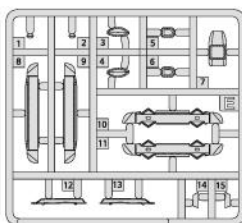
Seat X2  
시트 X2



Nose  
기수부품



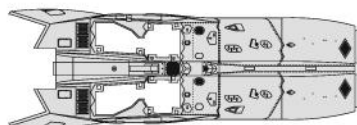
**D** X2



**E** X2

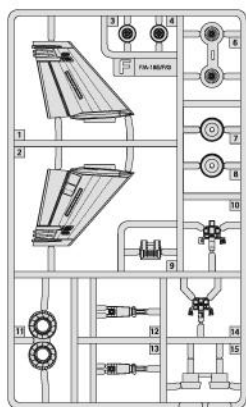


Front fuselage  
동체(앞)

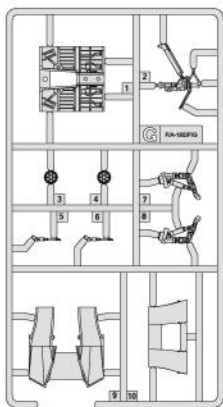


Rear fuselage  
동체(뒤)

**F**



**G**



● Decal/ 전사지

● Unused parts/ 불필요 부품

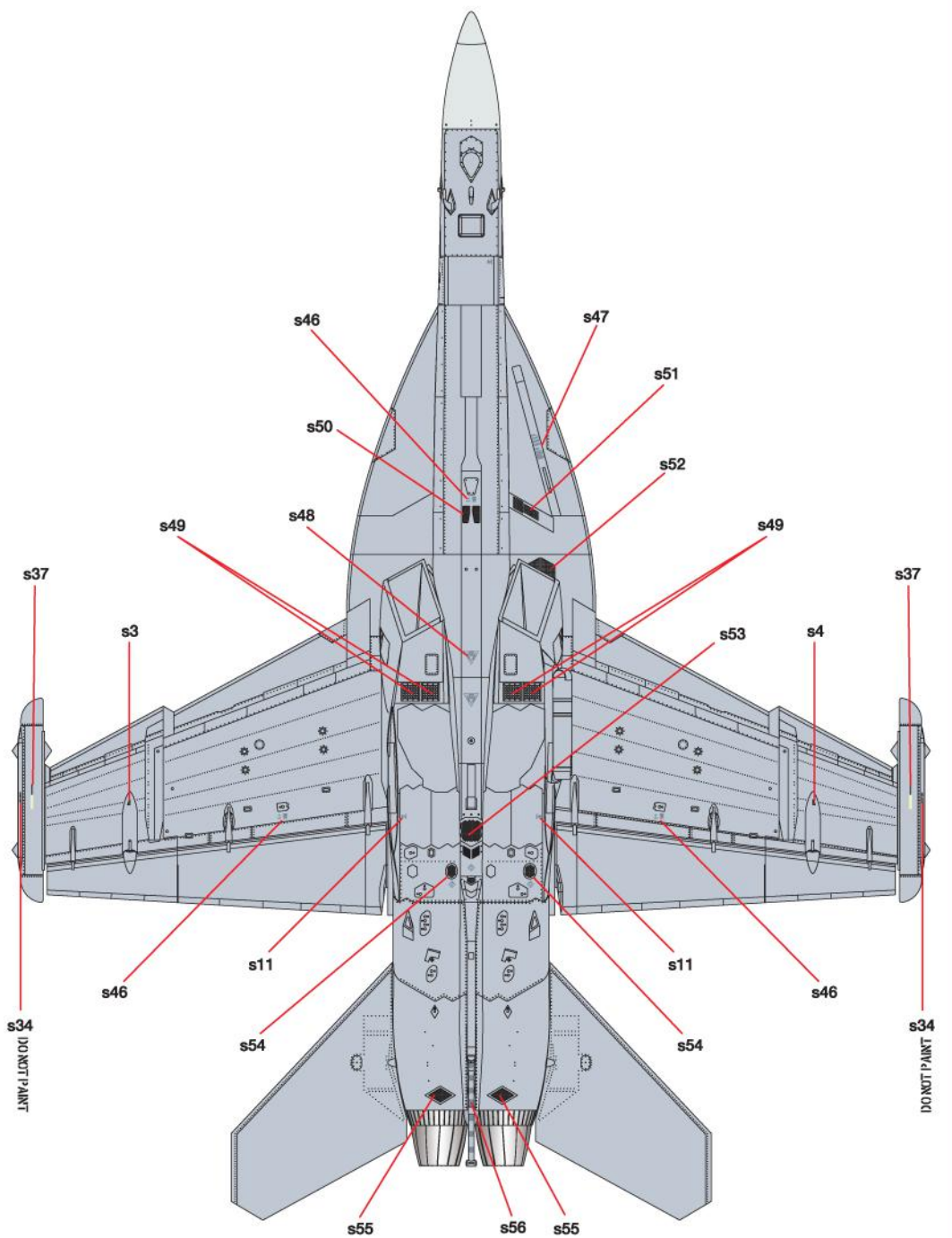
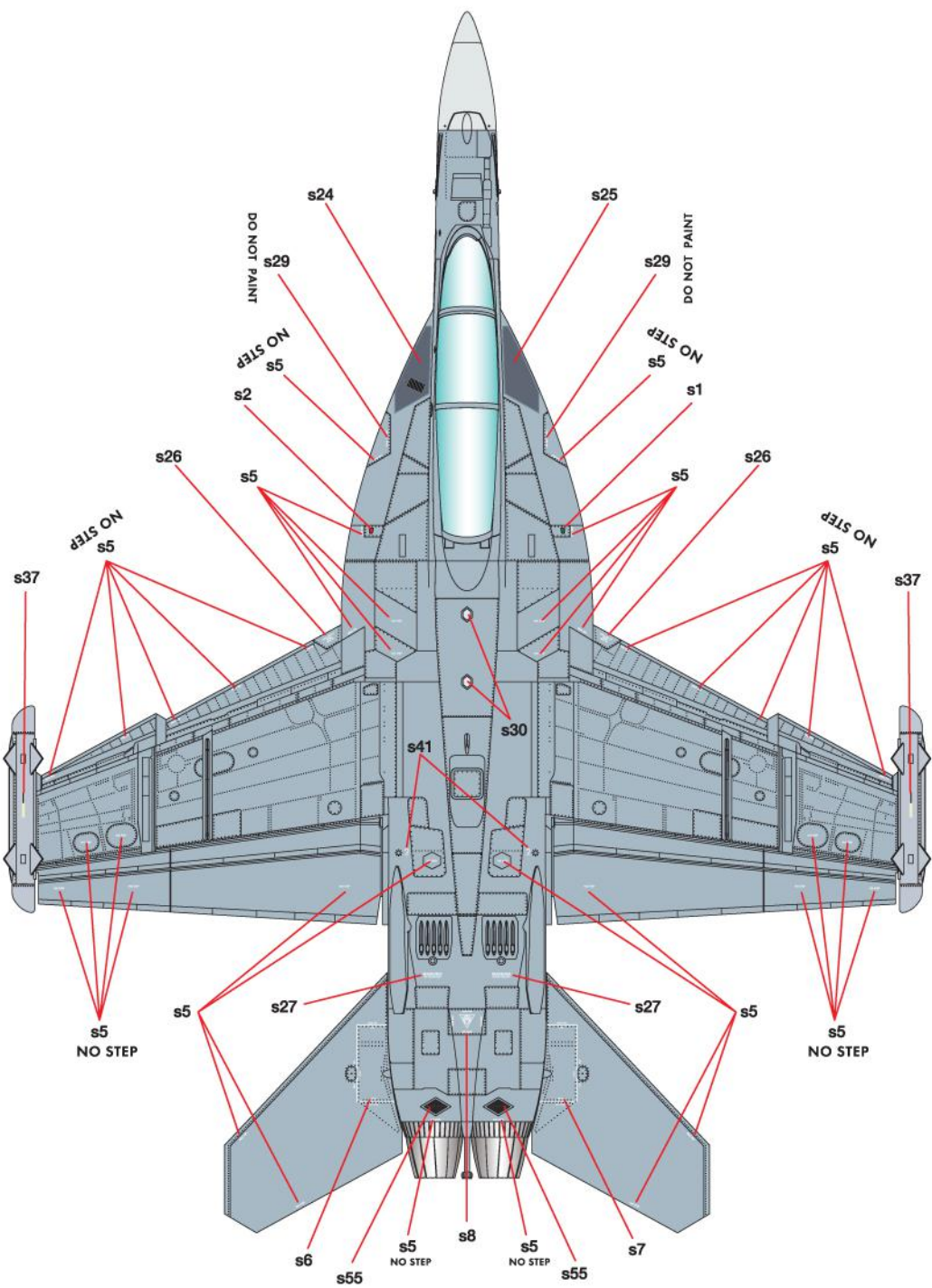
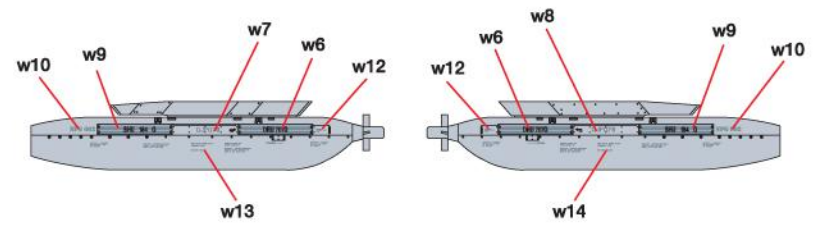
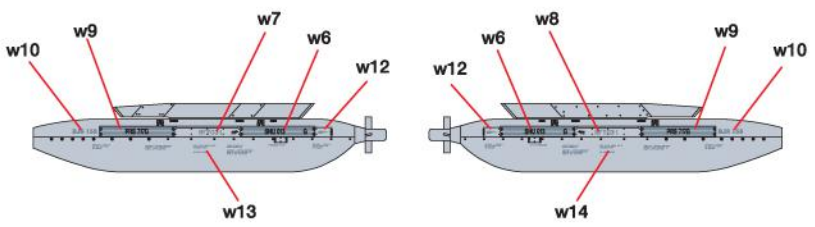
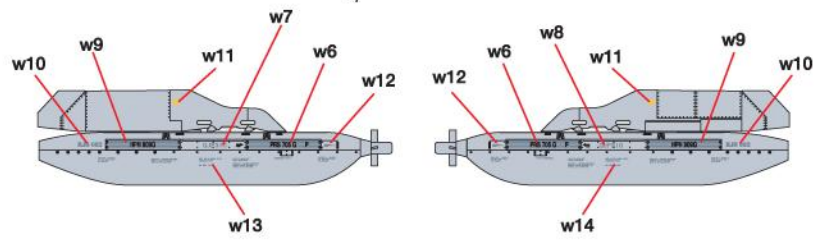
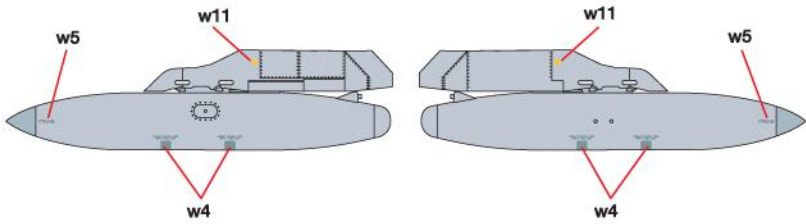
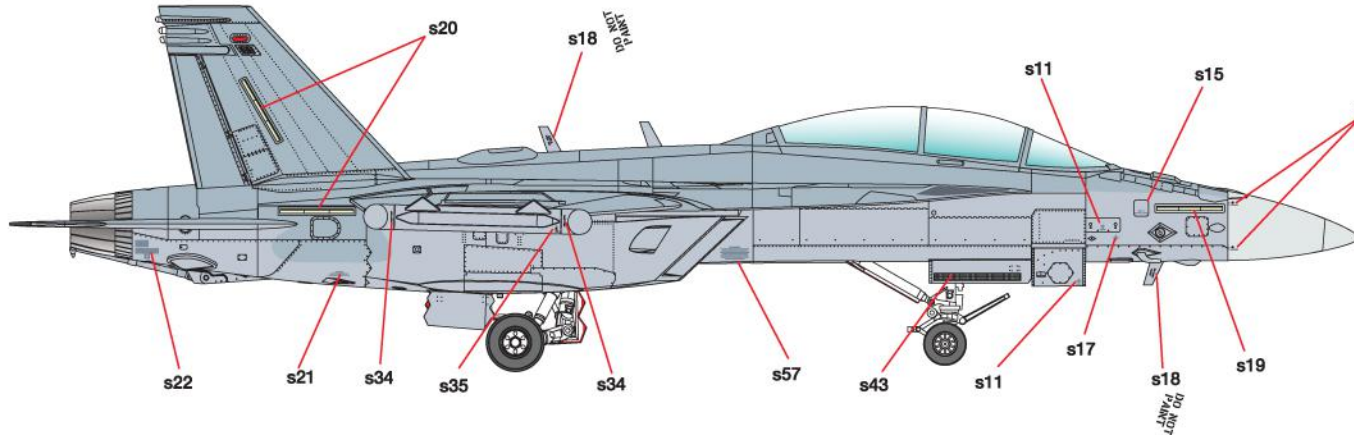
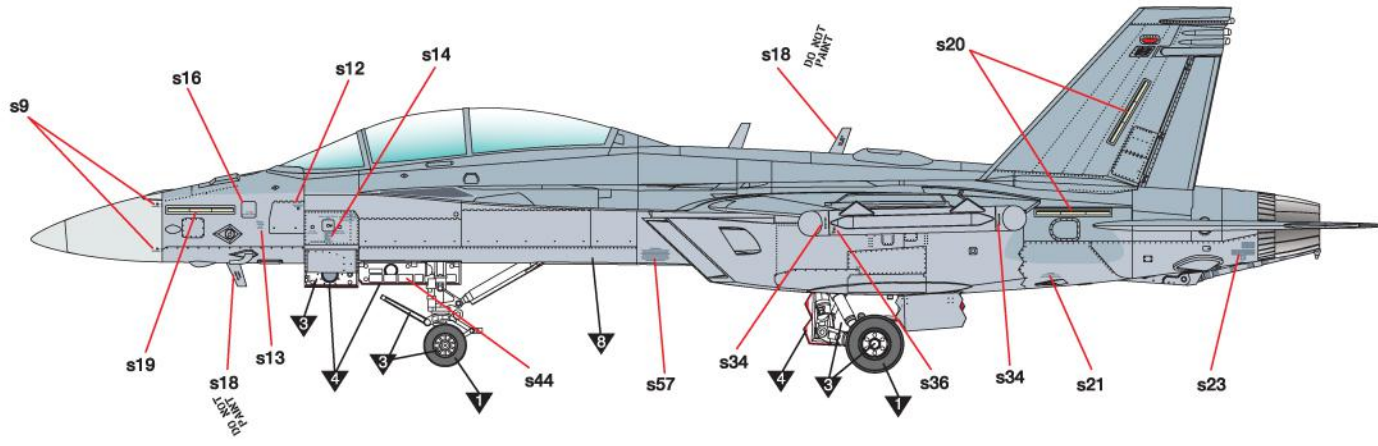
- A9, A10
- B2, B5, B6, B7, B8
- C3X1, C4X1, C5, C6
- C7, C8, C9, C10, C11, C13, C14
- D2X1, D5X1, D6X1, D7X1, D8X1
- E1X1, E2X1, E3X1, E4X1, E5X1
- E6X1, E7X1, E8X1, E9X1, E10X1
- E11X1, E12X1, E13X1, E14X1, E15X1

**ACADEMY**  
HOBBY MODEL KITS

**ACADEMY**  
ACADEMY PLASTIC MODEL CO., LTD.  
고객상담문의: 031-850-8555

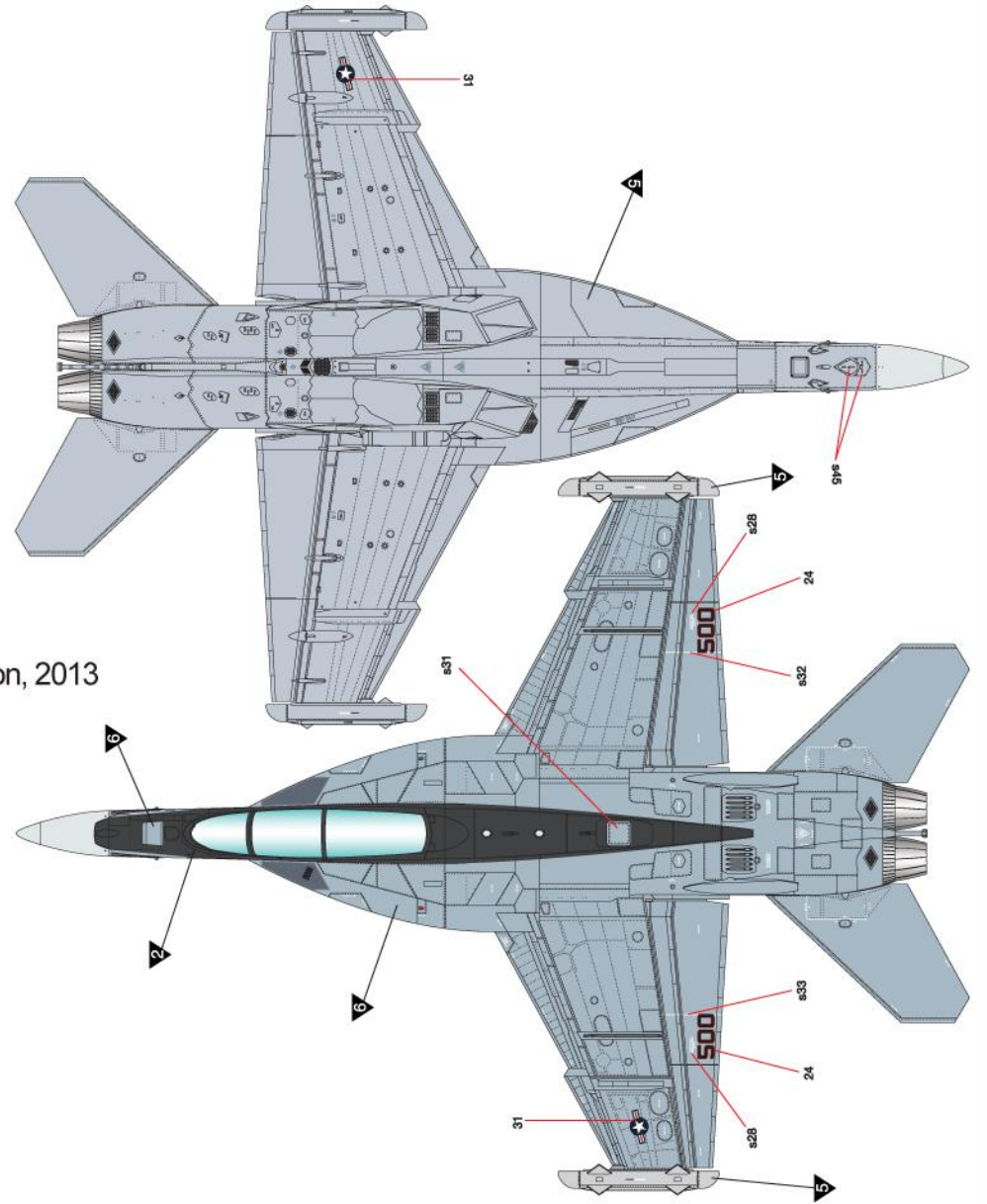
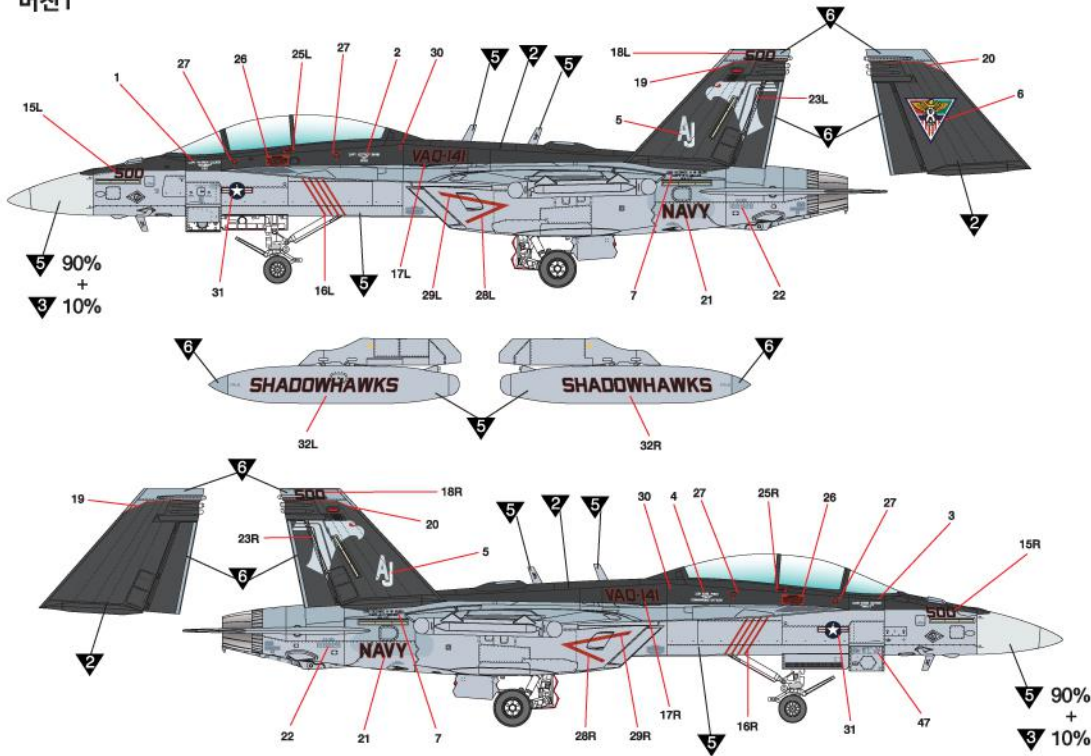
● COMMON DATA  
공통 데이터

12560 1/72nd EA-18G U.S NAVY VAQ-141 'SHADOWHAWKS'



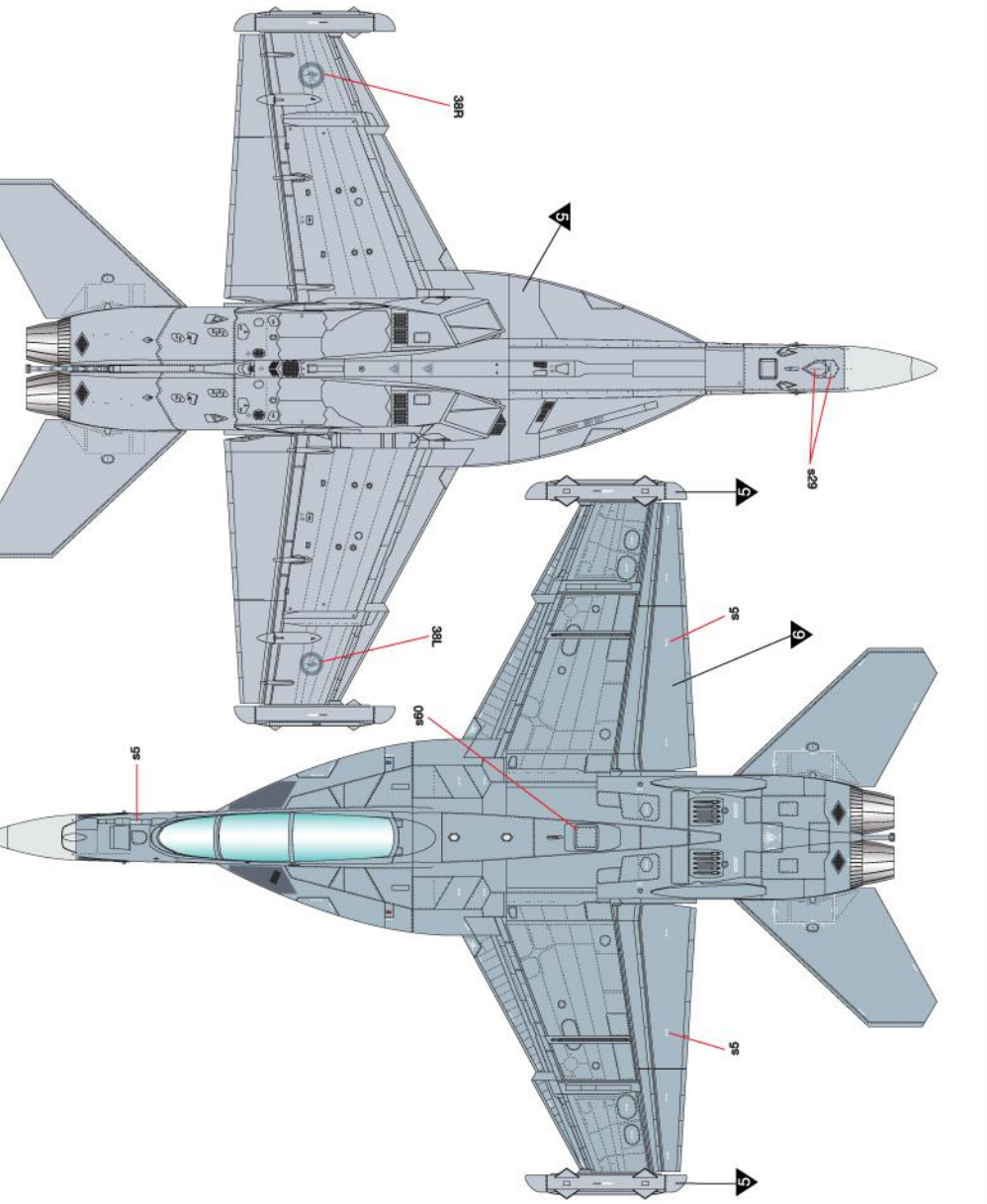
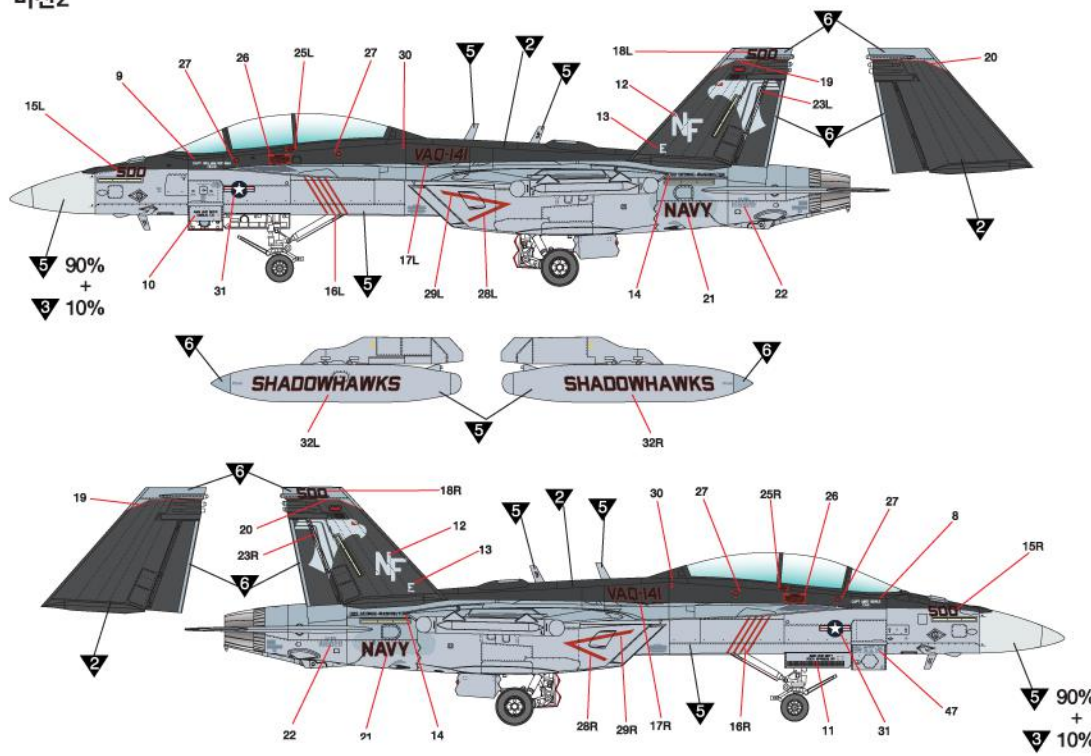
ver.1 EA-18G VAQ-141 'SHADOWHAWKS', BuNo. 166928, USS George H. W. Bush, CVN-77, 2010

버전1



ver.2 EA-18G VAQ-141 'SHADOWHAWKS', BuNo. 166928, USS George Washington, 2013

버전2



ver.3 EA-18G A46-306, BuNo. 169153, No.6 Squadron, RAAF, 2015

버전3

