

SCALE  
1/72

IL-2M Sturmovik  
&  
Pz.Kpfw. V Panther D



12538

SPECIAL EDITION  
with limited availability

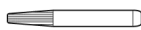
ACADEMY  
HOBBY MODEL KITS

Warning in Assembly of Model Kits  
조립전의 주의사항

Take care not to injure yourself while using the modeling tools to cut or trim parts.  
공구를 이용하여 부품을 다듬고 자를 경우, 손을 다치지 않도록 주의를 기울여 주십시오.

● Necessary tool for etching attachment

에칭 부착에 필요한 도구



Instant glue (순간접착제)



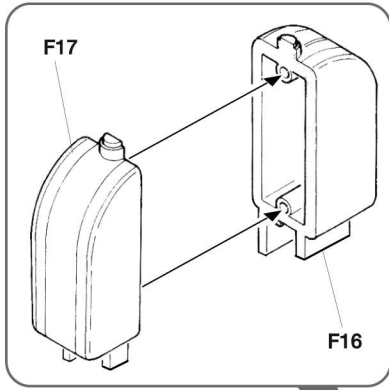
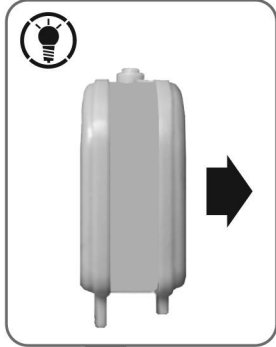
Knife (커터칼)

정착한다. Cement parts Coller Kleben	정착하지 않는다. Do not cement Ne pas coller Nicht kleben	2 수만을 조절한다. Repeat operation Répéter l'opération Vorgang wiederholen	전사지를 붙인다. Decals Désalcomanies Abziehbild	무게추를 넣는다. Add weight Lester Gewicht	구멍이나 흠을 매워준다. Use filler Mastiquer Schleifen
잘라낸다. Cut away Couper Schneiden	선택한다. Optional parts Choix Auswahlmöglichkeit	반대쪽도 조절한다. Repeat for opposite side Répétition de la page Wiederholung für gegenüberliegende Seite	구멍을 뚫어준다. Make hole Faire un trou Öffnen	주의한다. Be careful Faire attention Hier Vorsicht	색칠 및 전사지 붙이기 번호 Painting scheme number Numeros de la liste de peintures Lackierschemanummer

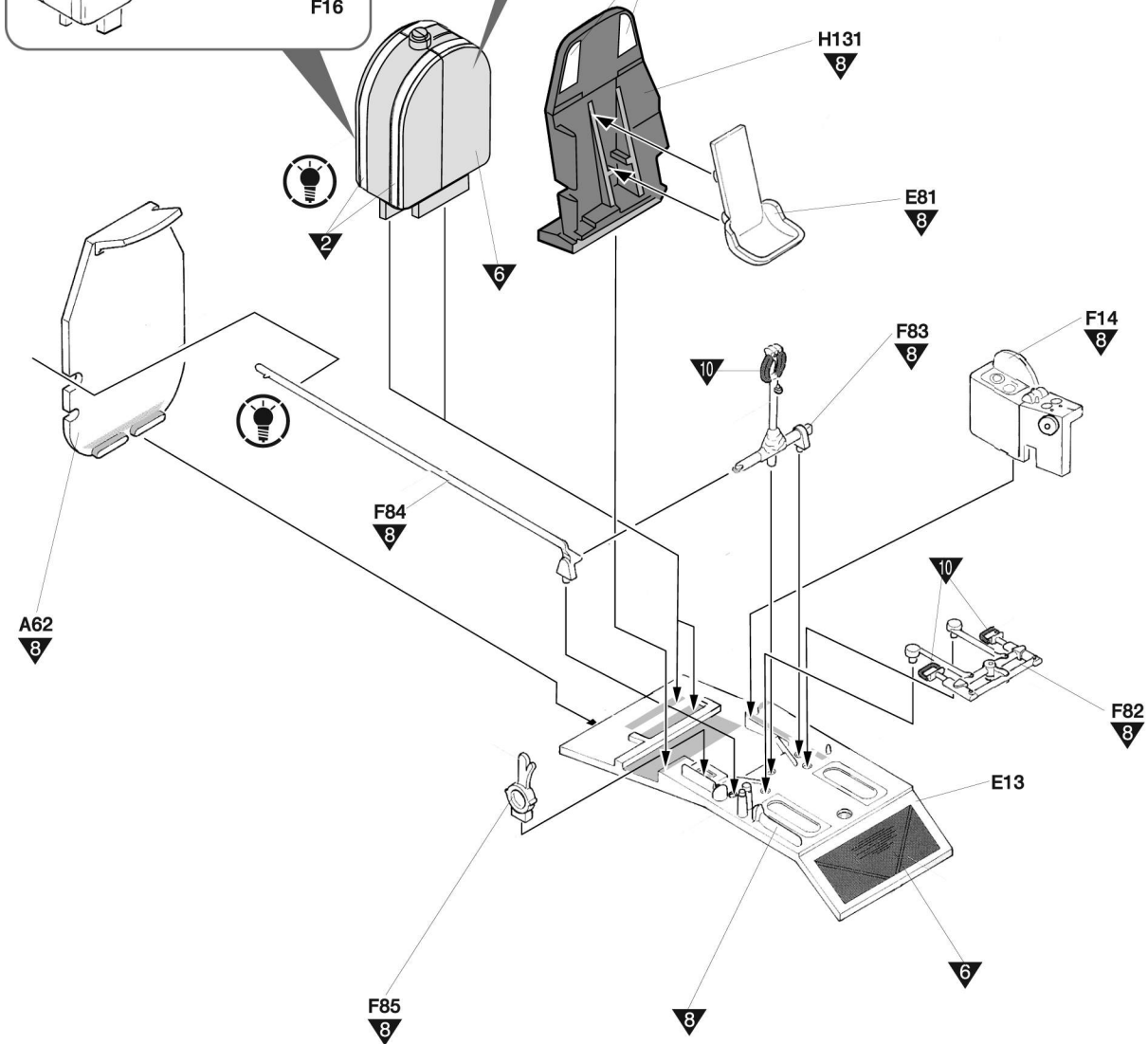
	PAINT INDEX	Humbrol		GSI Creos		Lifecolor	TESTORS / MODELMASTER		Revell		Vallejo		
		ENAMEL	ACRYL	AQUEOUS HOBBYCOLOR	Mr. COLOR		ENAMEL	ACRYL	ENAMEL	ACRYL	MODEL COLOR	MODEL AIR	
1	OLIVE GREEN	117	117	H303	303	UA002	1713	4734	32361	36361	890	7	올리브 그린
2	SILVER	191		H8	8	LC74	2914	4678	32190	36190	997	63	은색
3	STEEL	56	56	H18	28	LC76	1405	4679	32191	36191	863	72	스틸
4	CLEAR RED	1321		H90	47			4630			934		투명 빨강색
5	CLEAR BLUE	1320		H93	50			4658			938		투명 파란색
6	FLAT BLACK FS37038	33	33	H12	33	LC02	1749	4768	32108	36108	950	57	무광검은색
7	BRUNT IRON			H76	61		1424	4216					번트 아이언
8	GRAY GREEN	78	78	H70	60	UA071					830		그레이 그린
9	DARK GRAY	32	32	H68	36	UA030	1788	4750					다크 그레이
10	RED BROWN	160		H47	41	UA205	2090	4797	32381	36381	984	41	레드 브라운
11	LIGHT BLUE			H323	323	UA061							라이트 블루
12	LIGHT BROWN	296	29	H72	22	UA016	1702	4846	32182	36182		29	라이트 브라운
13	WHITE	22	22	H1	1	LC51			32104	36104	842		유광 흰색
14	DARK YELLOW	84		H79	39	UA097	2052	4796	32116	36116	821	31	다크 옐로우
15	DARK GREEN	86	86	H36	70	UA206	1591	4734	32145	36145	890		다크 그린

Warning in Assembly of Model Kits  
조립전의 주의사항

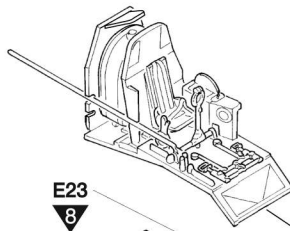
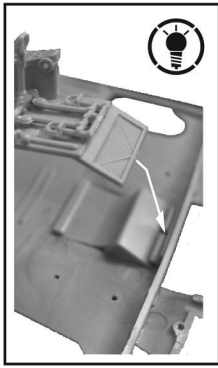
Take care not to injure yourself while using the modeling tools to cut or trim parts.  
공구를 이용하여 부품을 다듬고 자를 경우, 손을 다치지 않도록 주의를 기울여 주십시오.



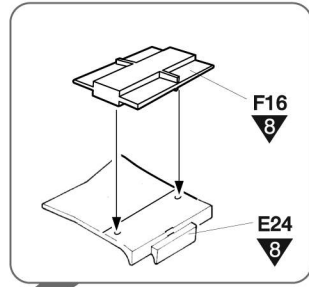
※ Do not paint.  
이 부분은 색칠하지 마십시오.



2



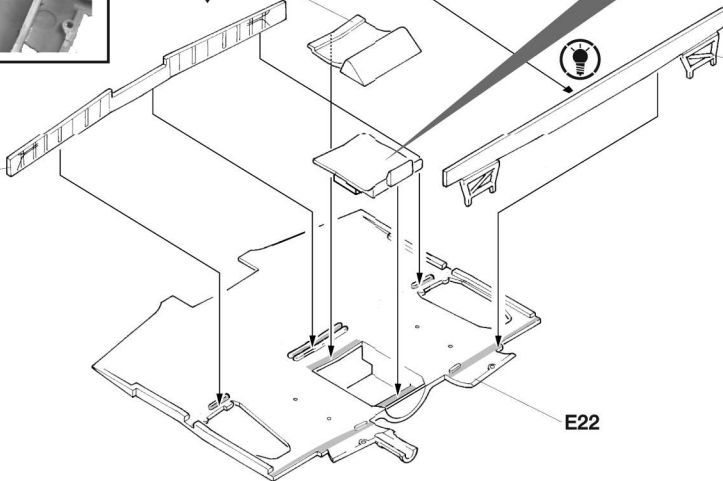
E23  
8



F16  
8

E24  
8

E26  
8



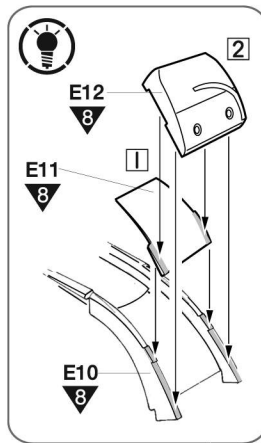
E22

E25  
8

3



※ Attach 1 first.  
1번부터 조립합니다.

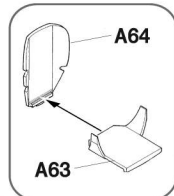


E12  
8

E11  
8

E10  
8

2



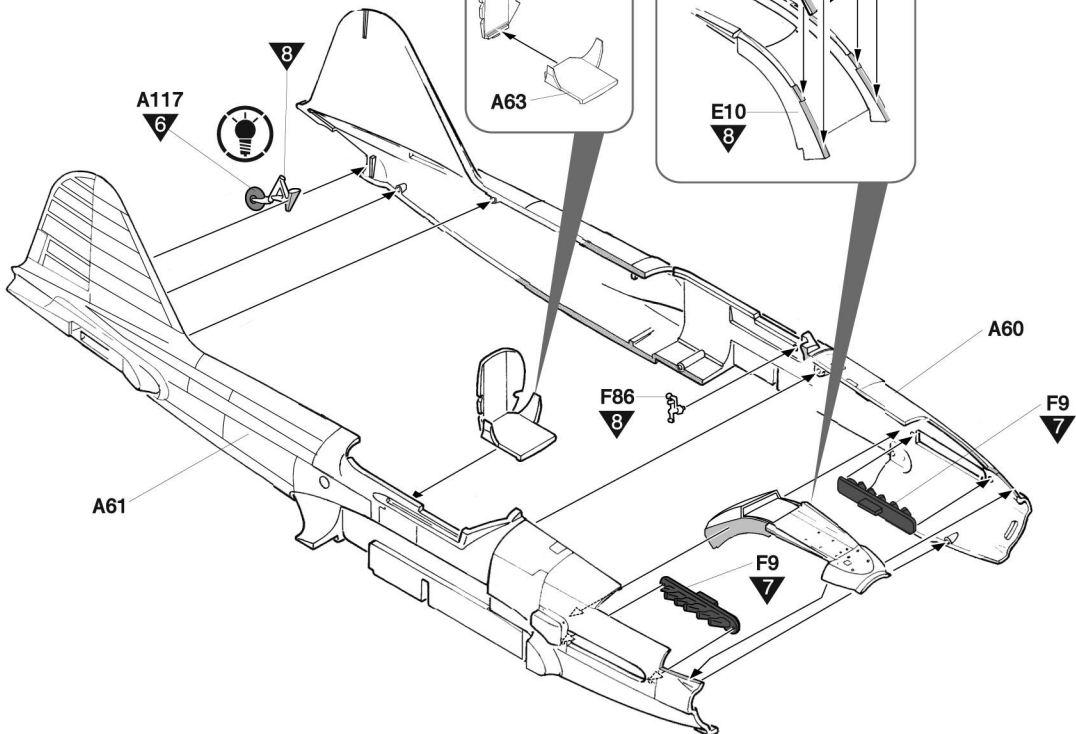
A64

A63

A117  
6



8



A61

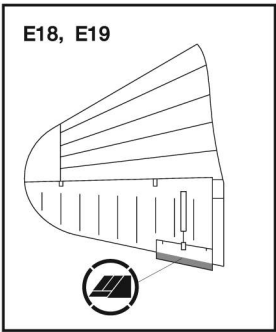
F86  
8

A60

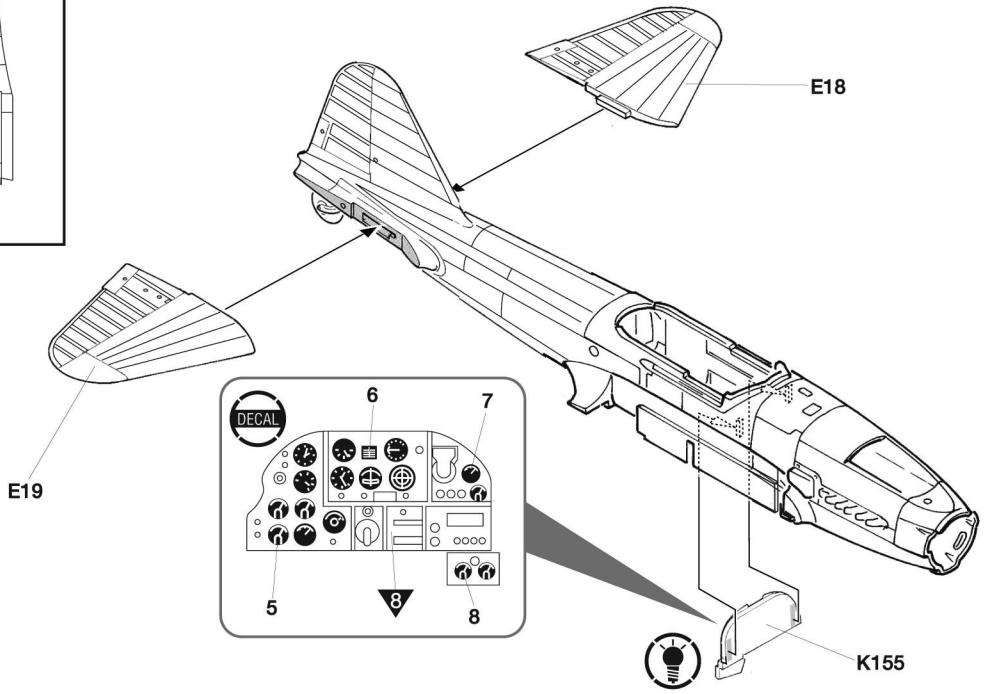
F9  
7

F9  
7

4

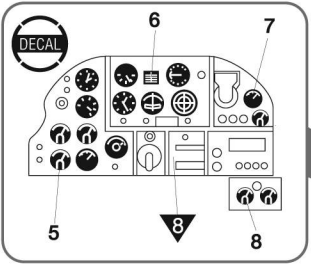


E18, E19



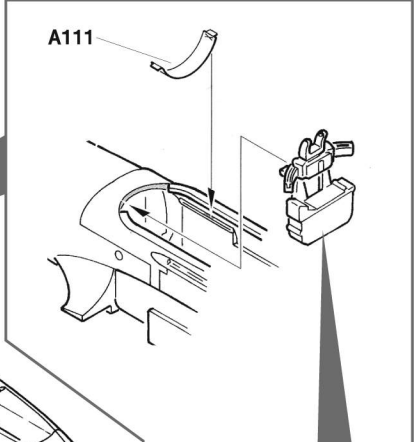
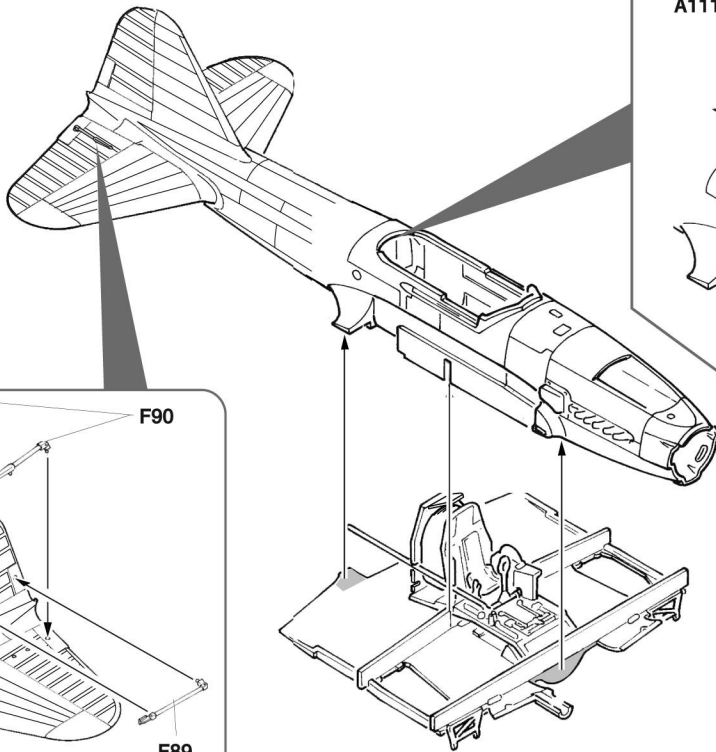
E18

E19

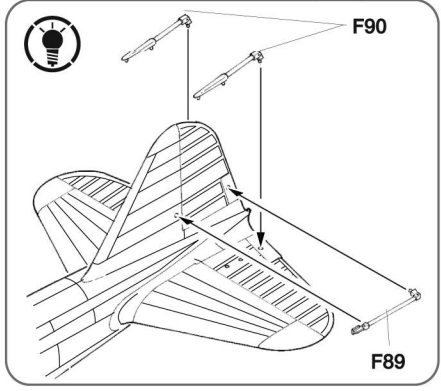


K155

5

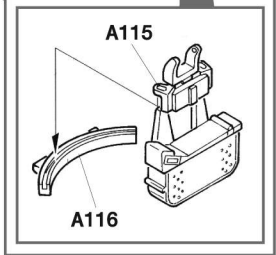


A111



F90

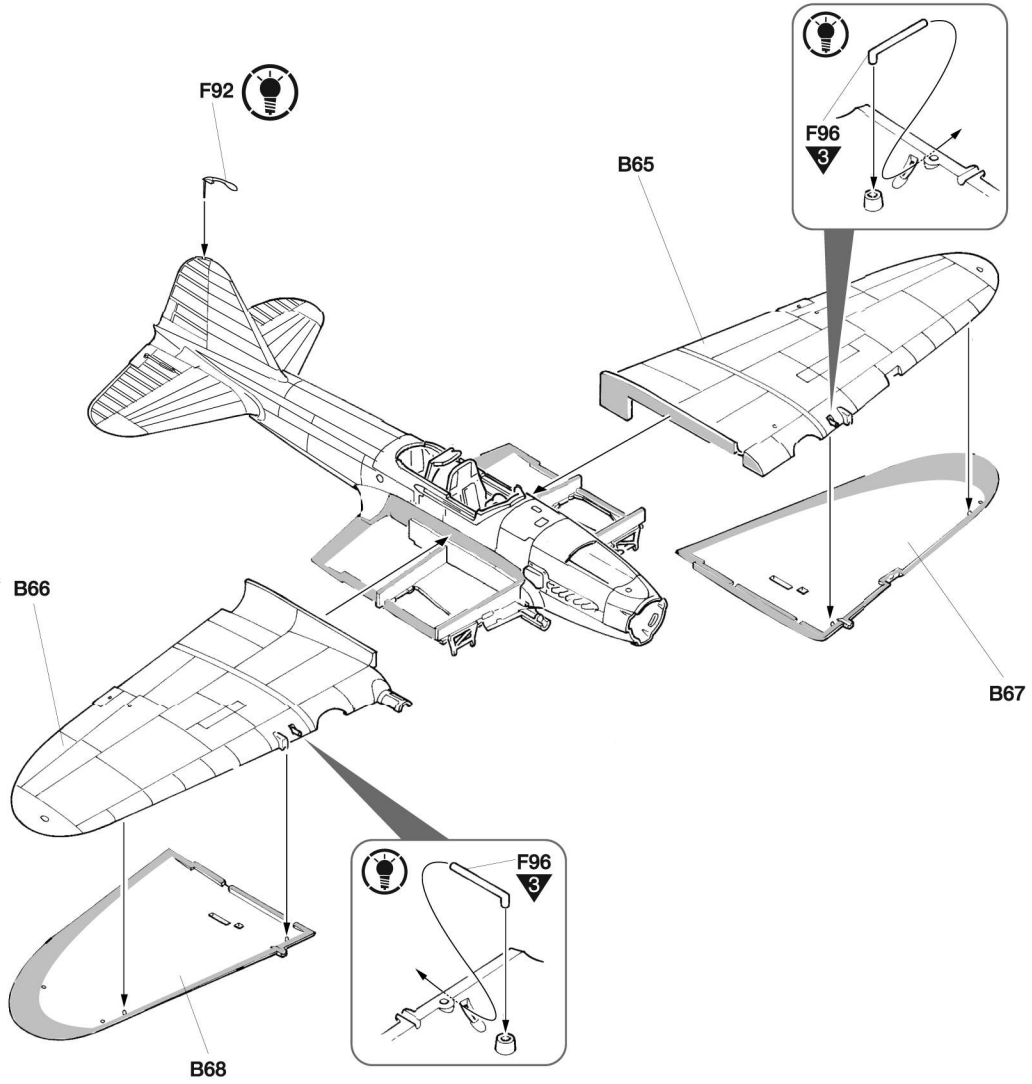
F89



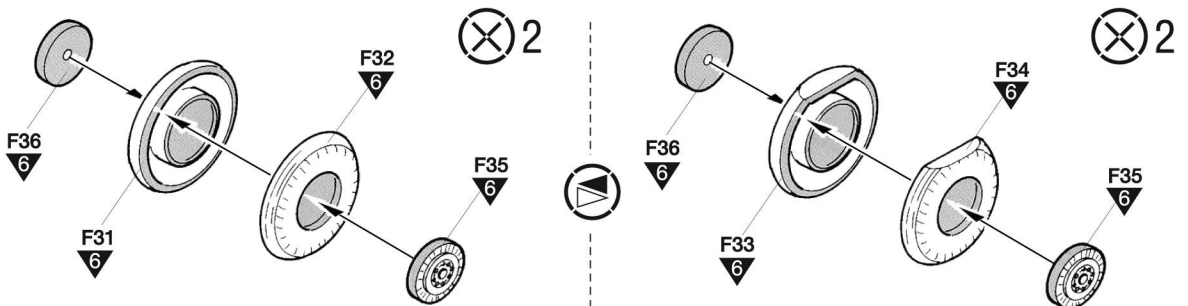
A115

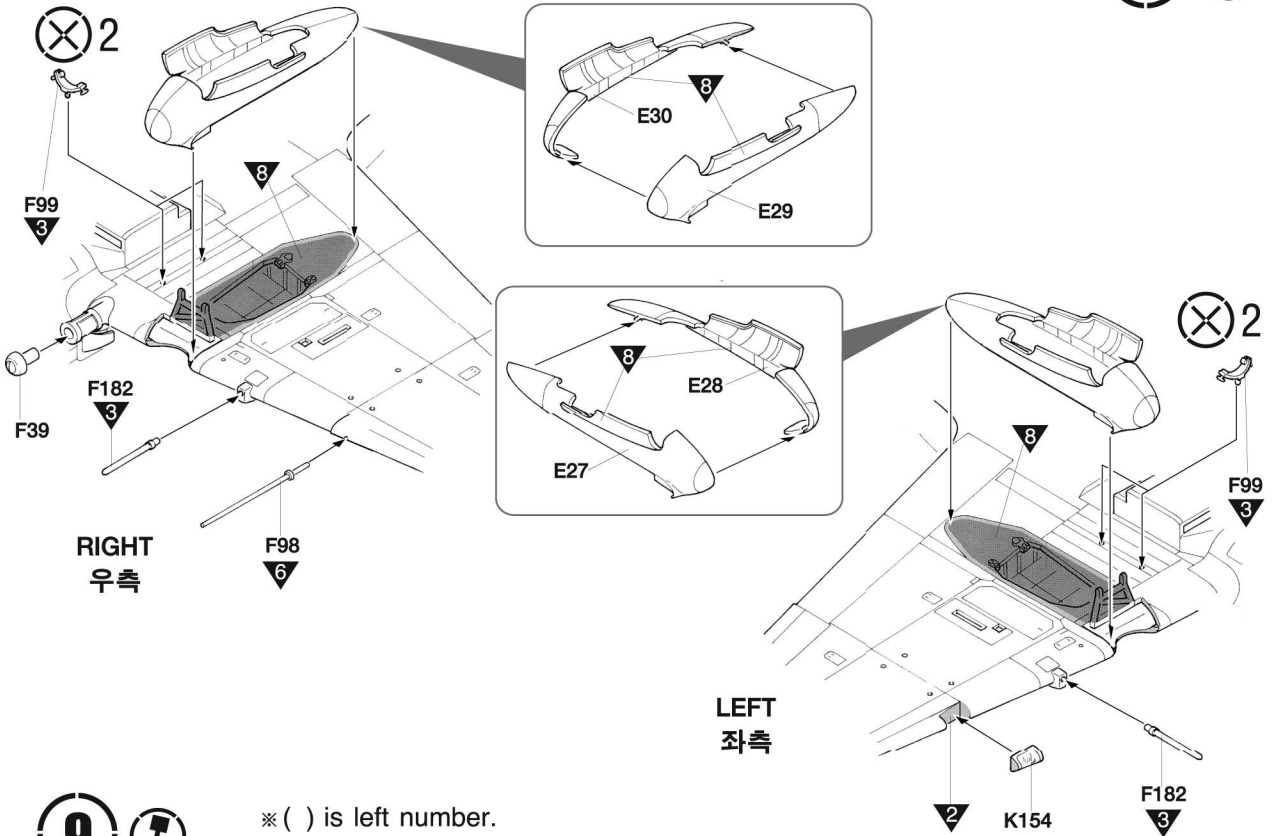
A116

**6** 

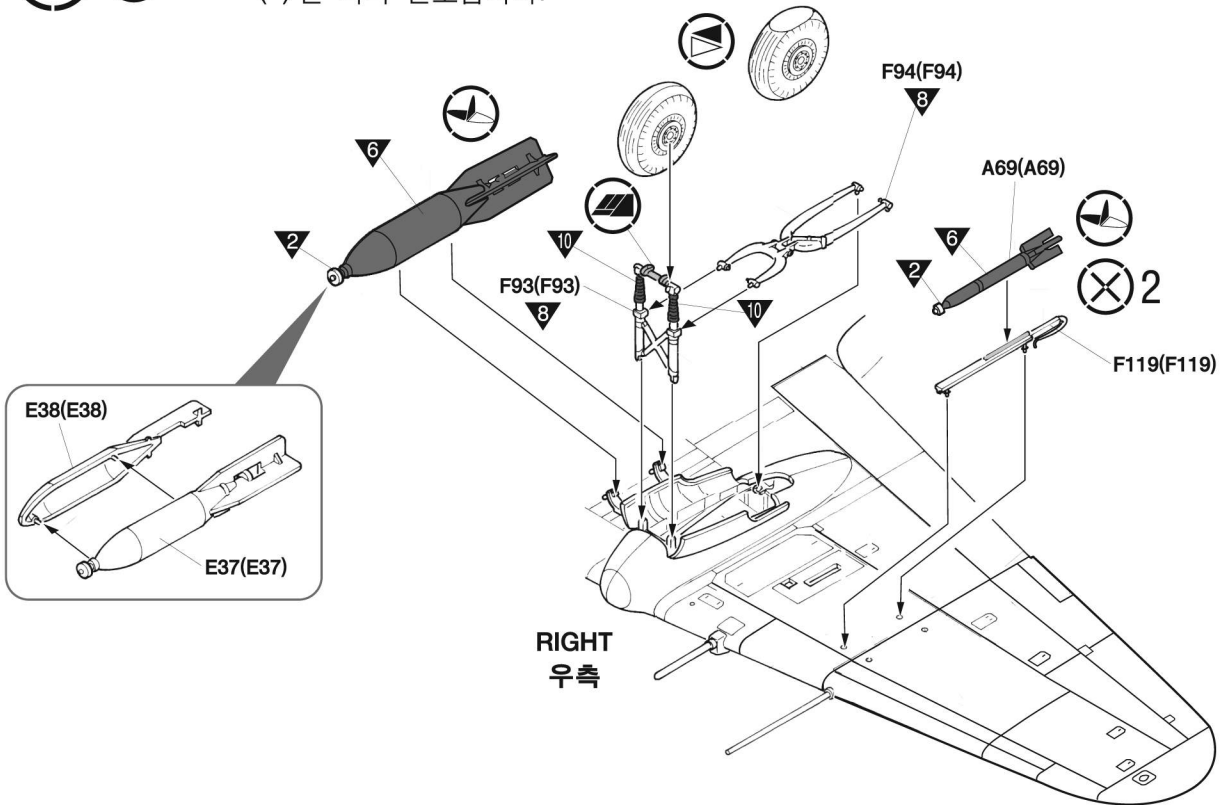


**7** 





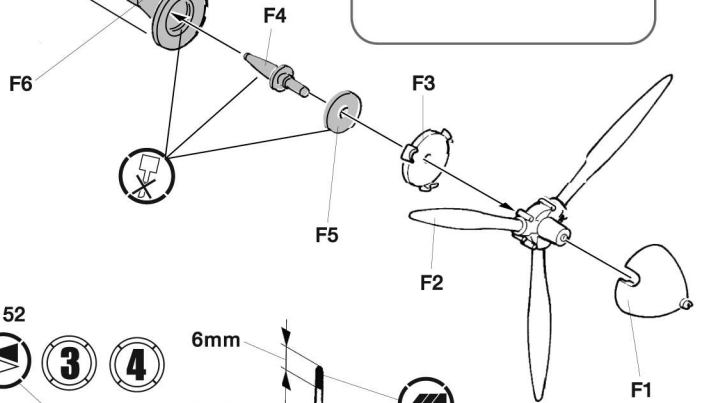
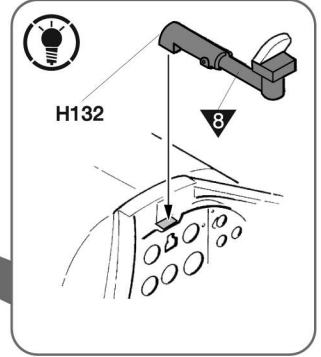
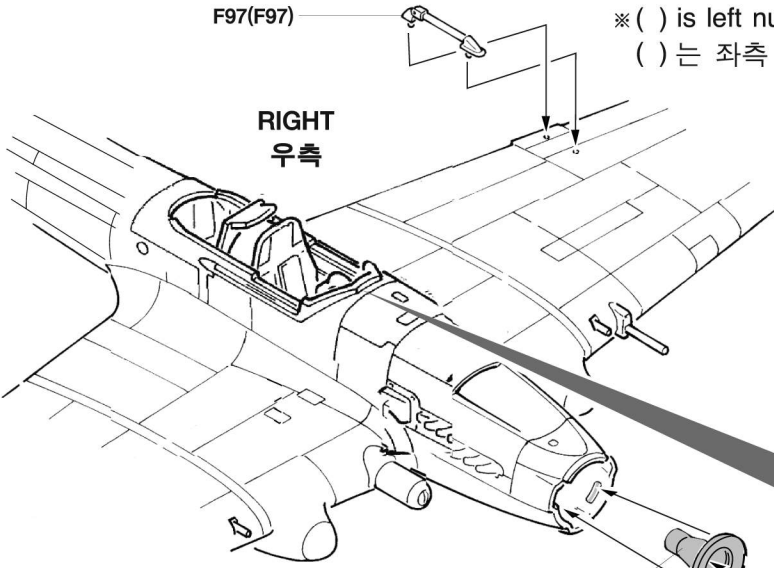
※ ( ) is left number.  
( )는 좌측 번호입니다.



F97(F97)

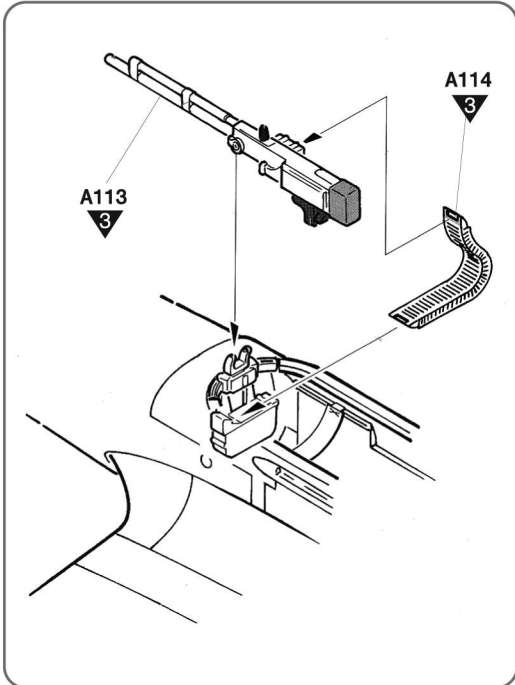
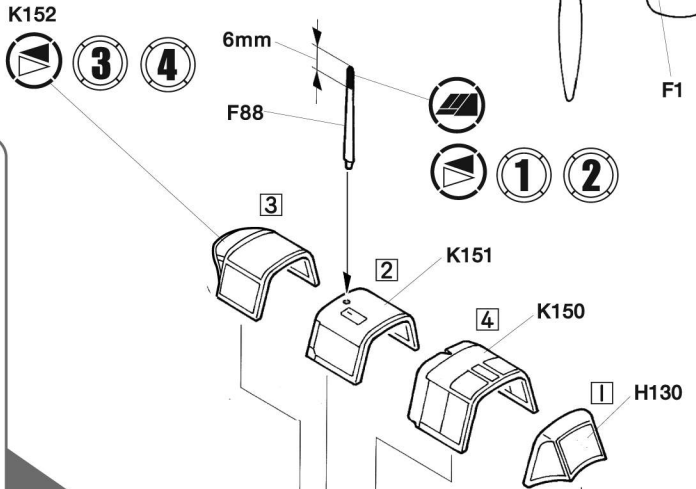
※ ( ) is left number.  
( )는 좌측 번호입니다.

**RIGHT**  
우측



**11** 

※ Attach **I** first.  
**I**번부터 조립합니다.



※ To be continued manual second time!  
두번째 설명서로 이어집니다!

**A**

**B** \*IL-2M\*

**F**

**K**

**E**

**H**

- Decal/전사지
- Unused parts/불필요 부품  
A70, A71, A112, A118, F100  
F101, F102, K153

\*Pz.Kpfw. V Panther D\*

**B**

**C**

● Lower hull/ 하체

- Decal/전사지
- Photo Etched/에칭

**ACADEMY**  
HOBBY MODEL KITS

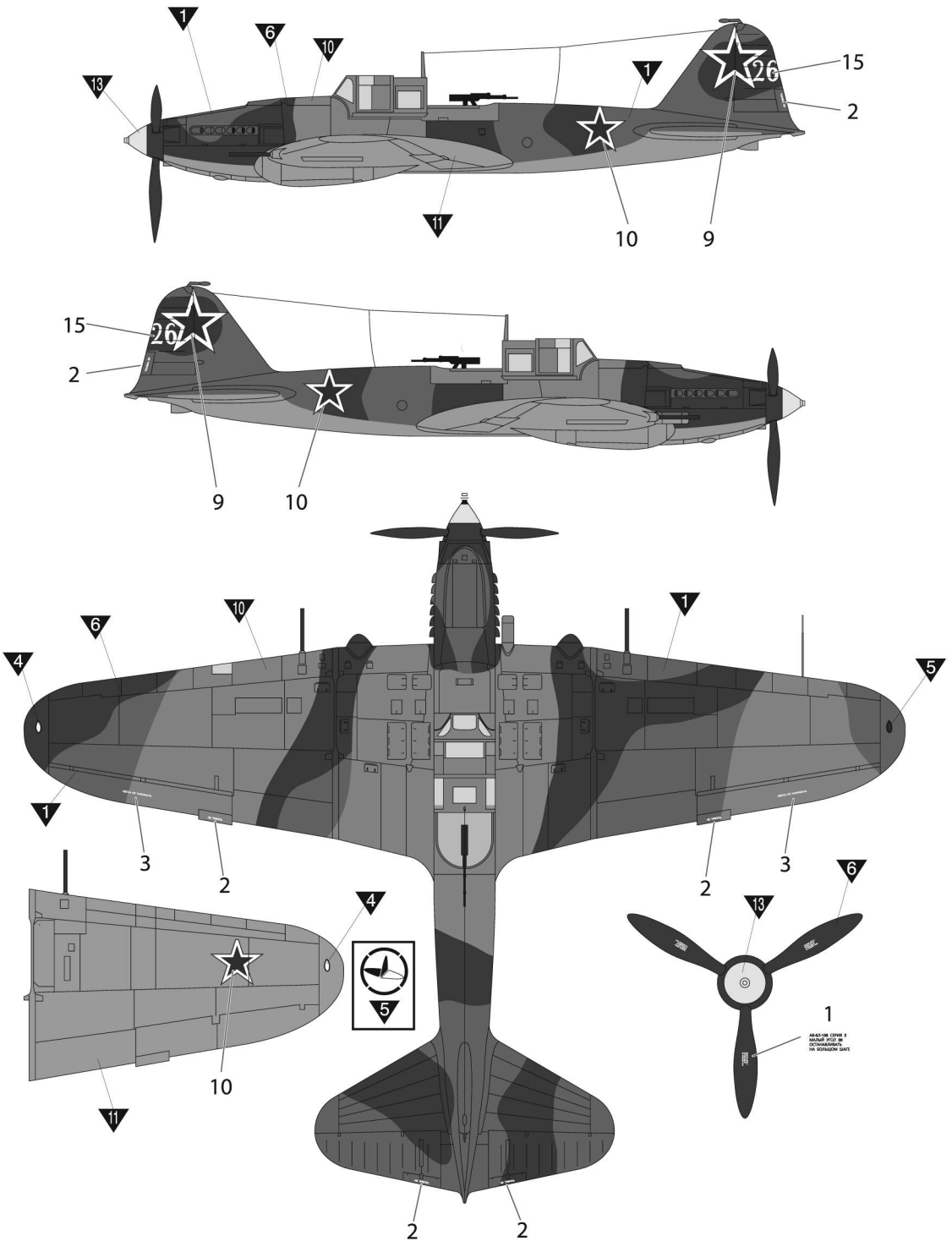
**ACADEMY**  
ACADEMY PLASTIC MODEL CO., LTD.  
고객상담문의: 031-850-8555



2

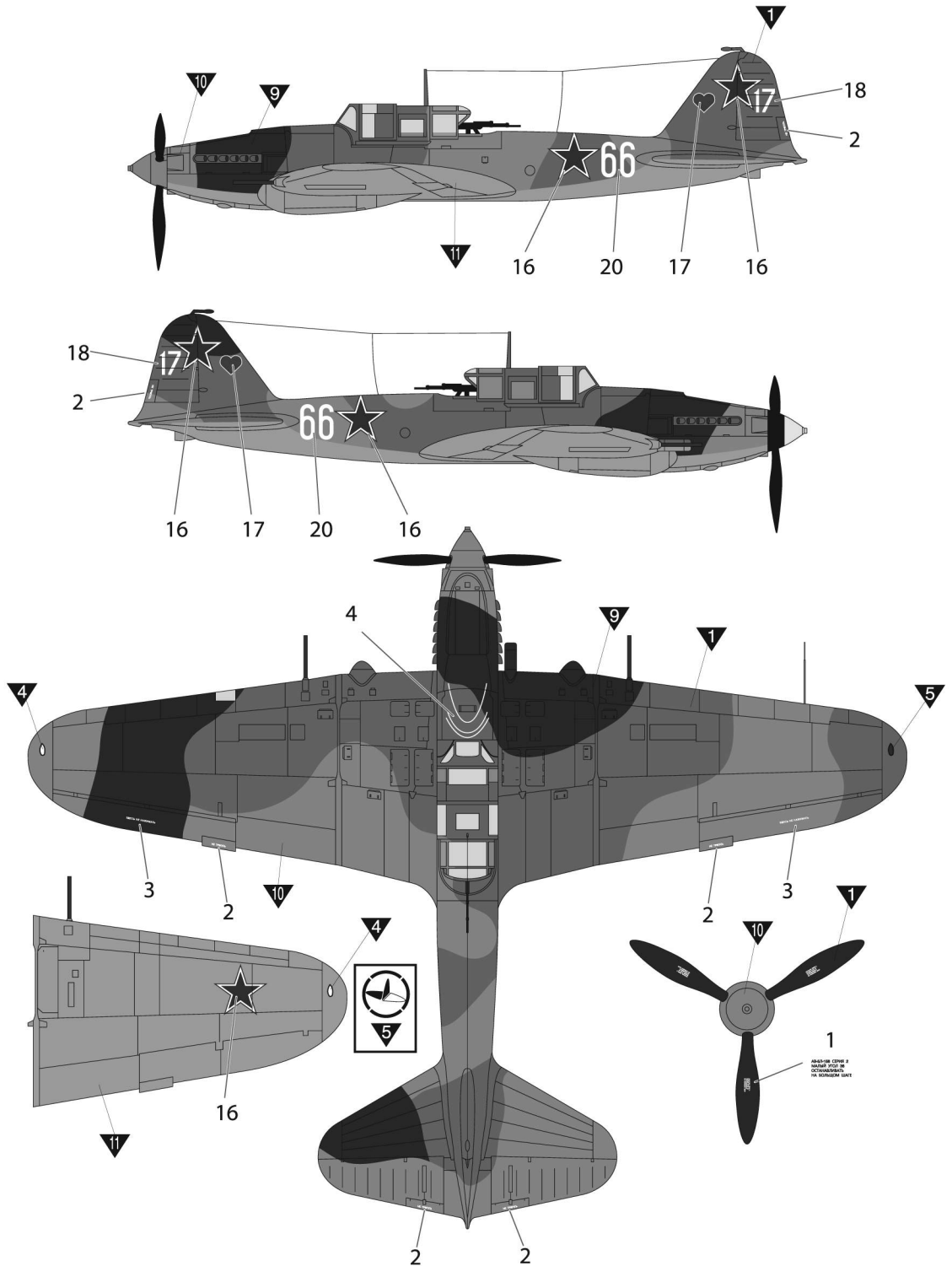
Il-2M, "White 26", 8th Gv. ShAP, Black Sea Fleet, Summer, 1944.

"백색 26번". 러시아 해군 흑해함대 제8 근위공격연대 소속 Il-2M. 1944년 여름.

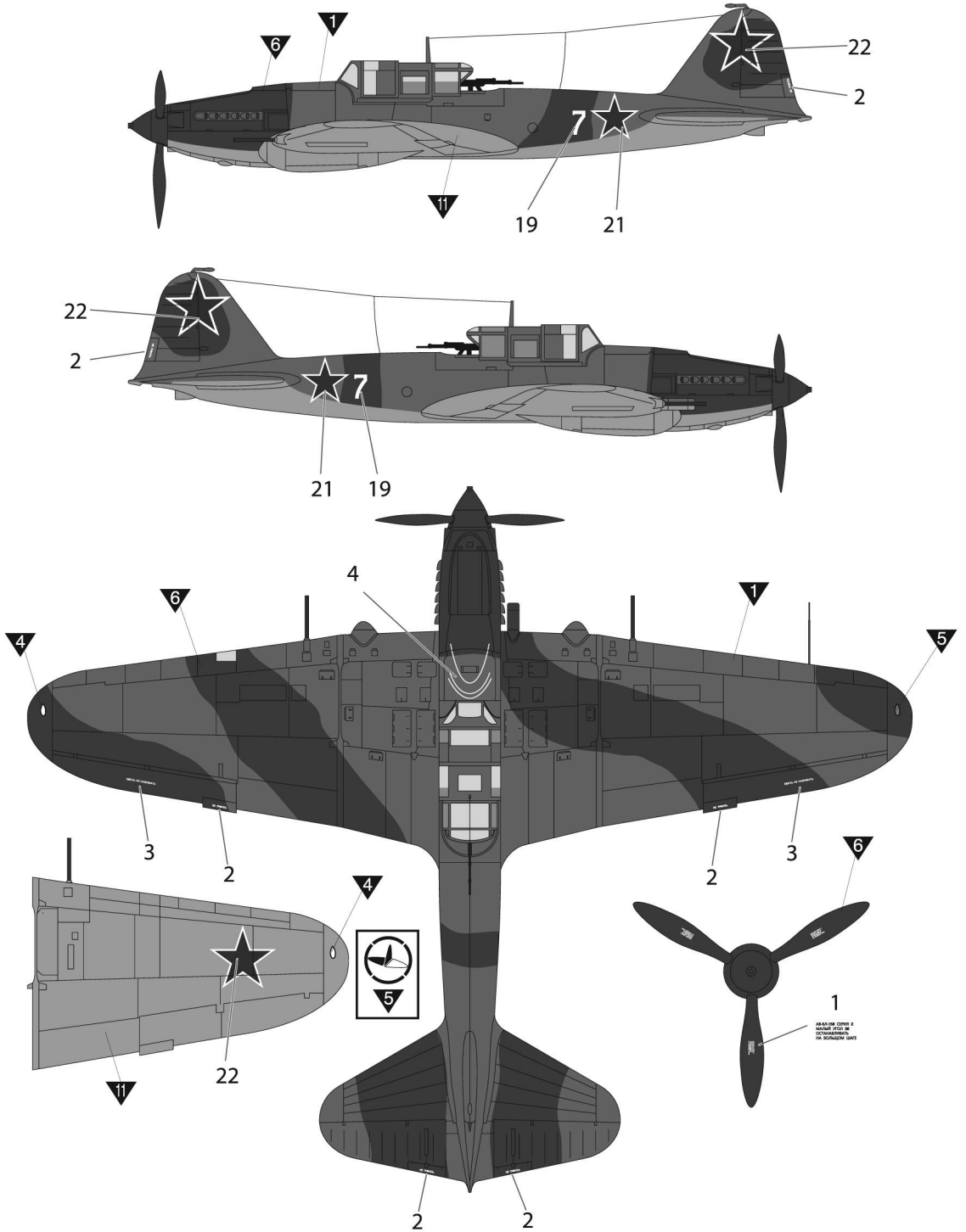


3

Il-2M of Hero of the Soviet Union, V. V. Titovich, 281 ShAD, Tartu, Leningrad front, Oct, 1944.  
 소비에트 연방영웅 V.V. 티토비치 탑승기. 1944년 10월 레닌그라드 전선 타르투 주둔 제281 강습항공사단 소속.

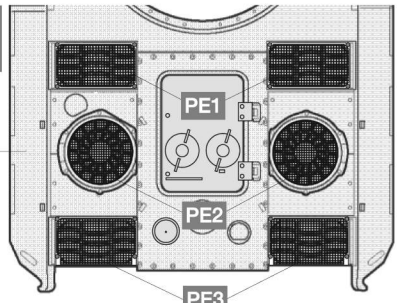


④ Il-2M, "White 7", Unknown unit, Oryol area, 1943.  
 "백색 7번" . 소속부대 불명. 1943년 오를 부근.

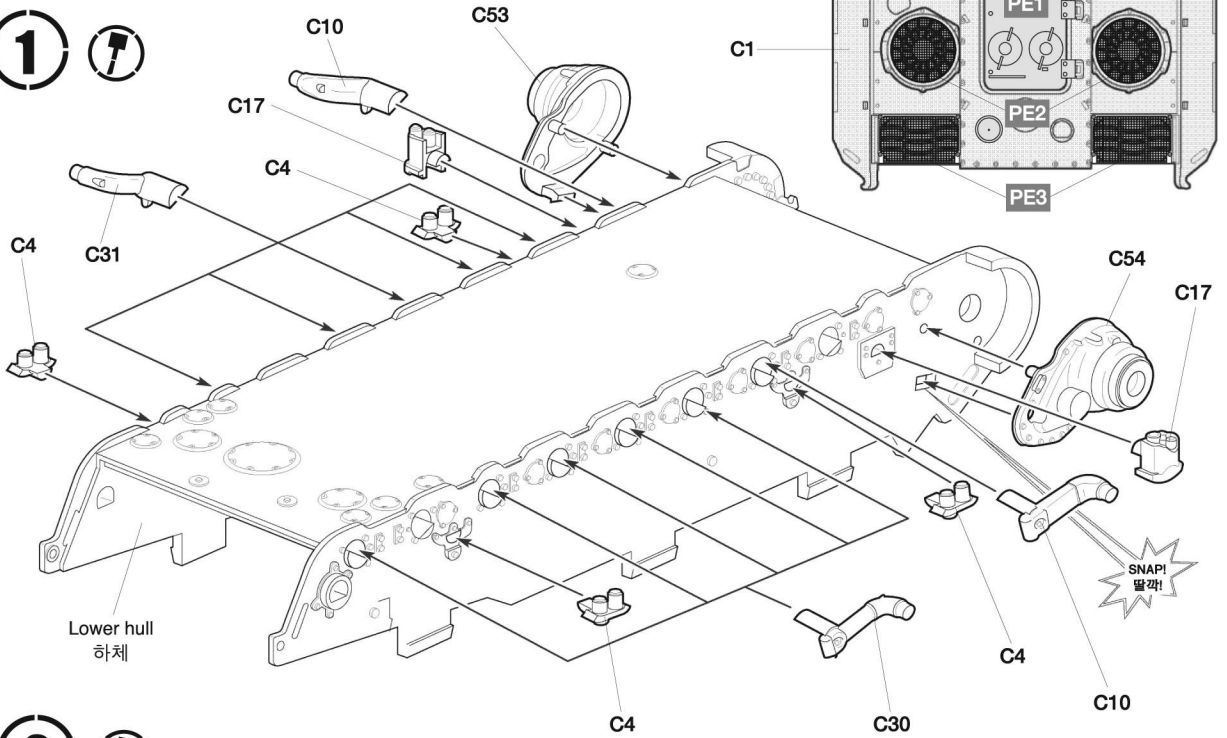




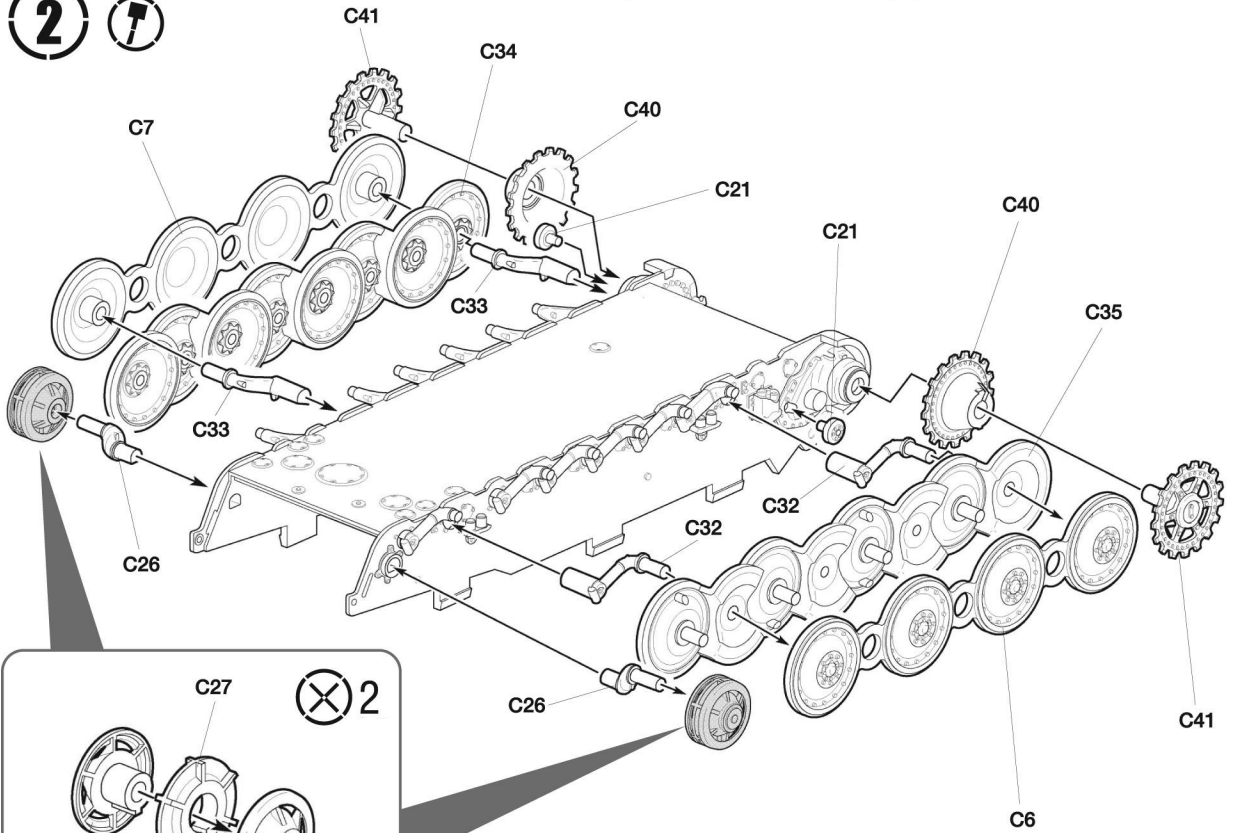
\*PE: Photo Etched parts ※ Use instant glue when attaching.  
 에칭적용부분입니다. 순간접착제로 붙입니다.



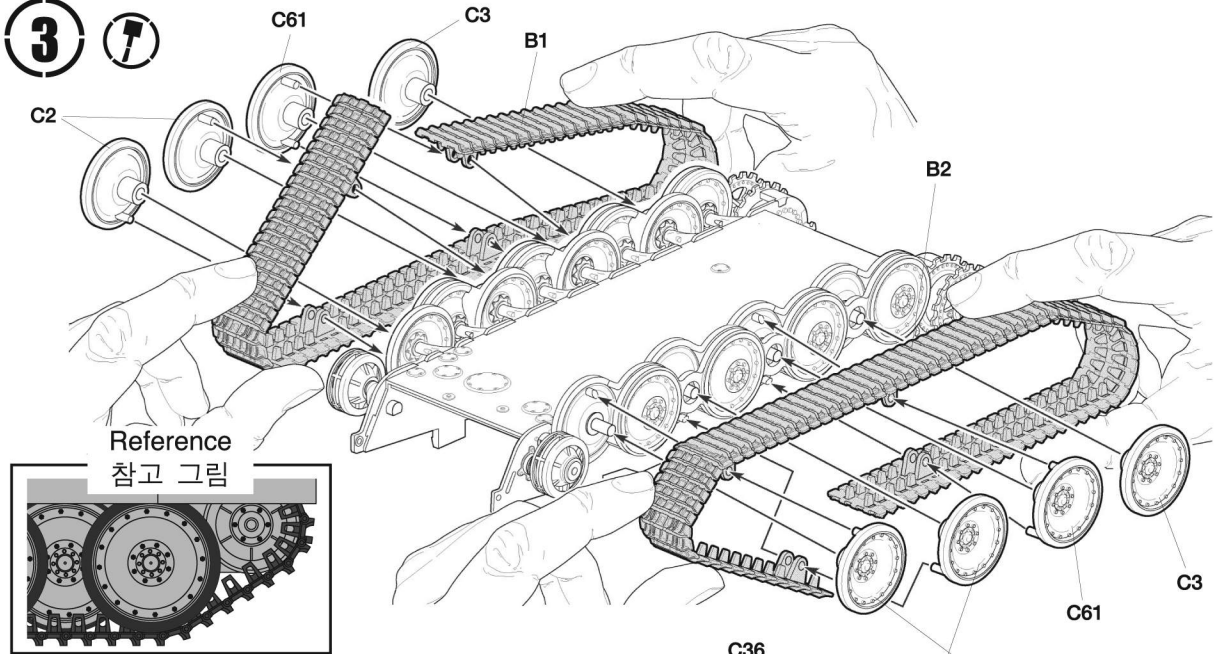
**1**



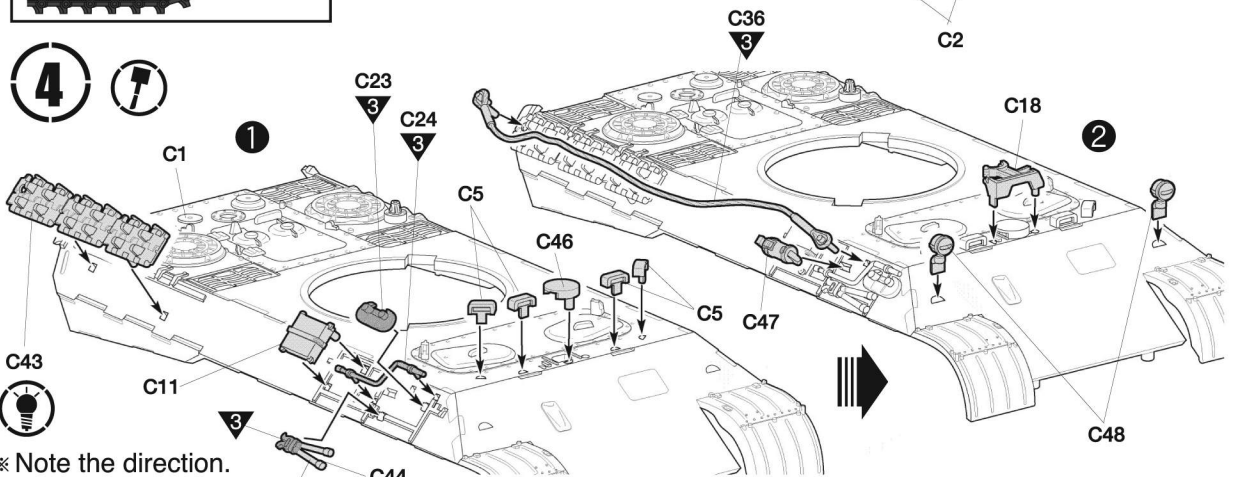
**2**



**3** 

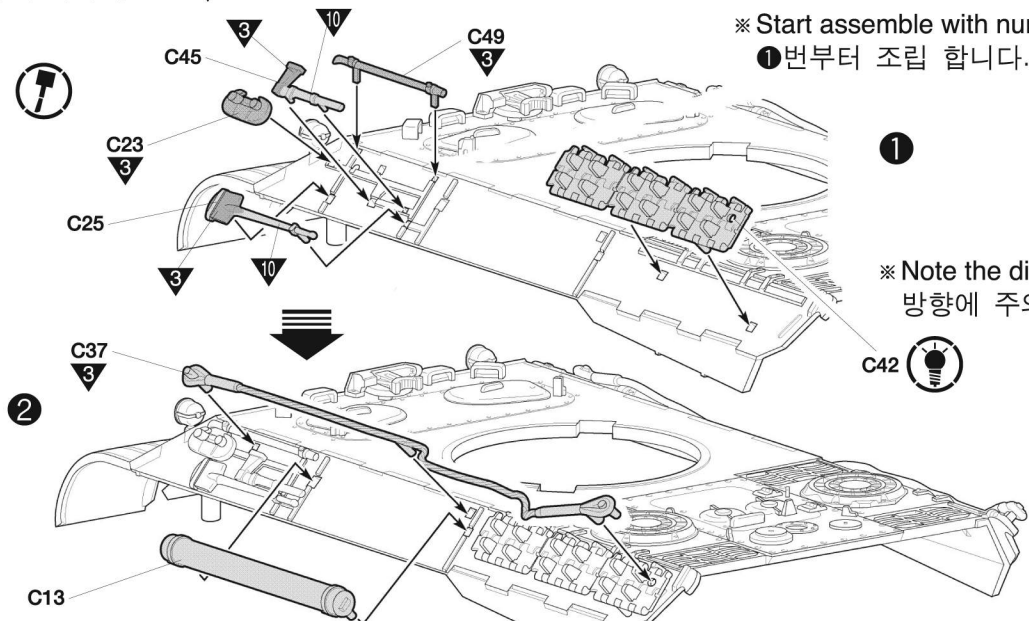


**4** 



※ Note the direction.  
방향에 주의하세요.

**5** 

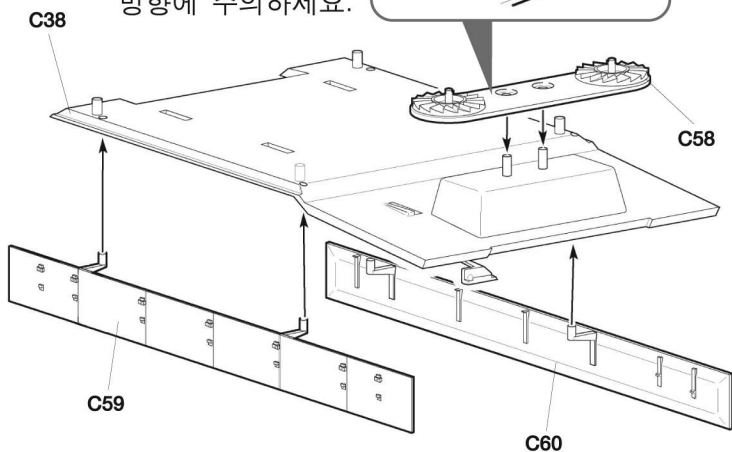
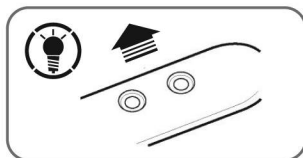


※ Start assemble with number ①  
①번부터 조립 합니다.

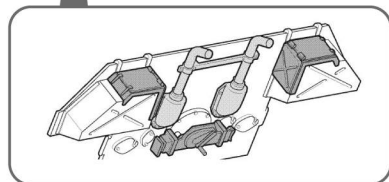
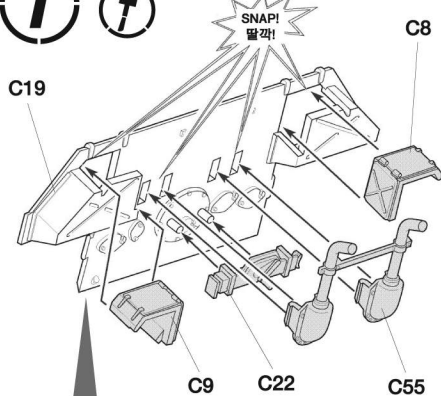
※ Note the direction.  
방향에 주의하세요.

**6** 

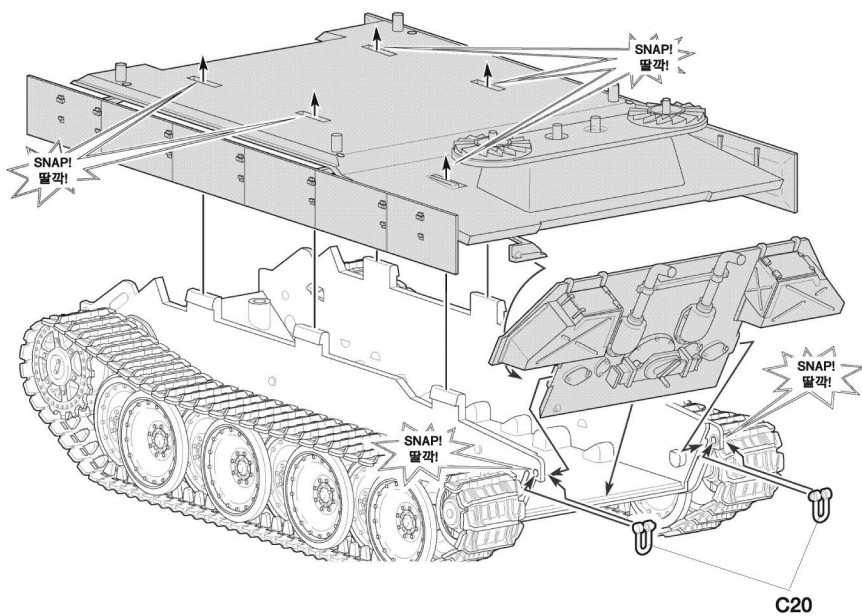
※ Note the direction.  
방향에 주의하세요.



**7** 

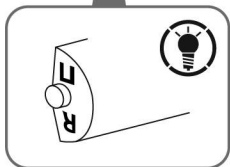
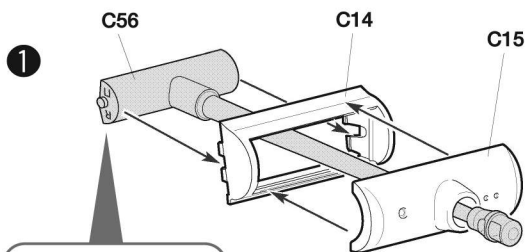


**8** 



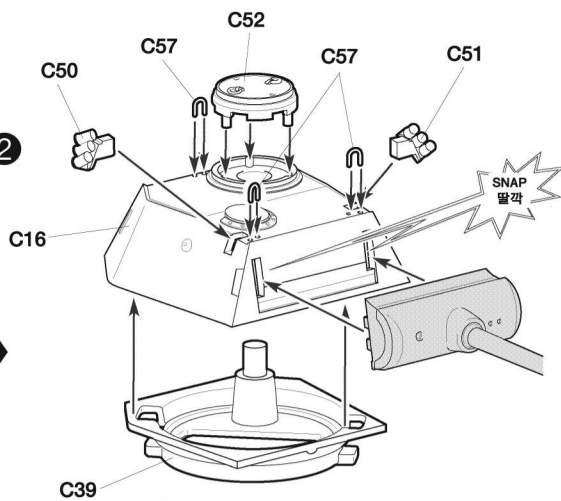
**9** 

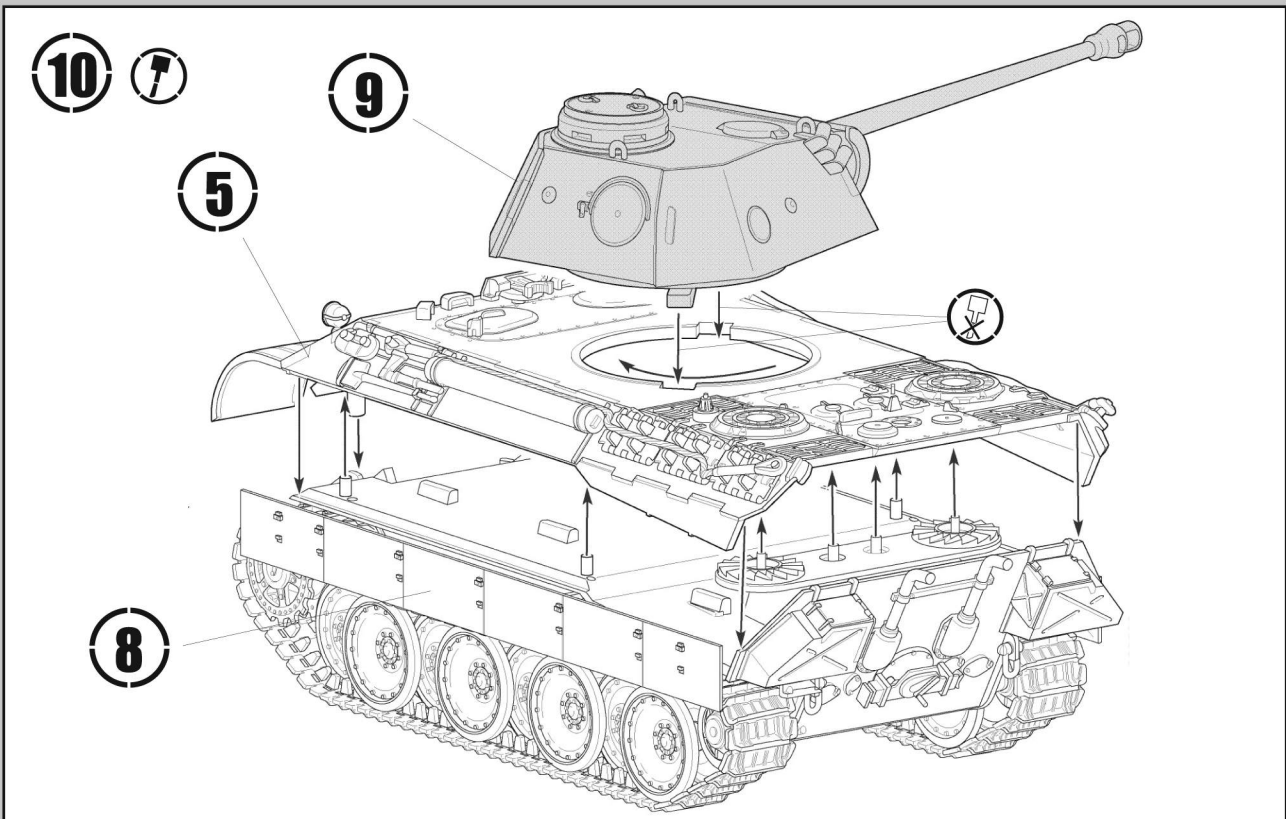
※ Start assemble with number ①  
①번부터 조립 합니다.



※ Note the direction.  
방향에 주의하세요.

**2**





▶ painting & decal placement/ 색칠 및 전사지붙이기

**1** 5th company of the 52nd armored battalion at the Kursk Bulge in 1943

**2** 7th company of the 52nd armored battalion at the Kursk Bulge in 1943

**3** 8th company of the 52nd armored battalion at the Kursk Bulge in 1943

※ ( ) is opposite number.  
( ) 는 반대측 번호입니다.

**ACADEMY** HOBBY MODEL KITS **ACADEMY** ACADEMY PLASTIC MODEL CO., LTD.  
고객상담센터: 01-840-8900

▶ painting & decal placement / 색칠 및 전사지붙이기

1

IL-2M, "Za chest Gvardii! (For the honour of the Guards!)" / "Za Rodinu ! (For the Motherland !),  
8th Gv. ShAP, Black Sea Fleet, Summer, 1944. Repaired from 2 or more aircrafts, leaving unique scheme.  
"근위대의 영광을 위하여!" / "조국을 위하여!" 슬로건을 그린 러시아 해군 흑해함대 제8 근위공격연대 소속 IL-2M. 1944년 여름.

