

ACADEMY

HOBBY MODEL KITS

1/72nd USN F/A-18F "VFA-103 Jolly Rogers"

미해군 F/A-18F "VFA-103 줄리 로저스"



*Specifications

Crew: 2 Length: 18.31m Wingspan : 13.62m Height: 4.88m Empty Weight: 14,552kg Maximum Take Off Weight: 29,932 kg Propulsion: 2 General Eletrics F414-GE-400
Rader : AN/APG-79 AESA Airspeed : Mach 1.8 at 12,190m Service ceiling : 15,000m

*Armament

One M61A1/A2 Vulcan 20mm cannon, AIM 9 Sidewinder, AIM 7 Sparrow, AIM-120 AMRAAM, AGM-84 Harpoon, AGM-88 Harm, SLAM, SLAM-ER, AGM-65 Maverick missiles
Joint Stand-Off Weapon (JSOW), Joint Direct Attack Munition (JDAM)

*재원

승무원 : 2명 길이 : 18.31m 폭 : 13.62m 높이 : 4.88m 기본 중량 : 14,288kg 최대 이륙 중량 : 29,900kg 엔진 : 제네럴 일렉트릭 F414-GE-400 한 쌍 레이더 : AN/APG-79 AESA
최대 속도 : 고고도에서 마하 1.8 이상 최고 상승 고도 : 15,000m

*무장

1×20mm M61 발칸 기관포, AIM-9 사이드와인더, AIM-7 스페로우, AIM-120 암람, AGM-84 하푼, AGM-88 함, AGM-65 매버릭, JSOW, JDAM, 하드포인트 11개에 8,050kg 장착 가능

Warning before assembly of model kits

조립전의 주의사항

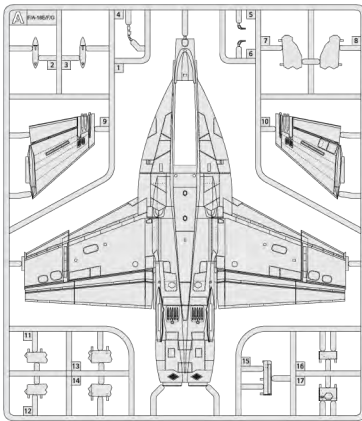
Take care not injure yourself while using the modeling tools to cut or trim parts.
공구를 이용하여 부품을 다듬고 자를 경우, 손을 다치지 않도록 주의를 기울여 주십시오.

○ This is a multicolored kit, which can be a precise reproduction of reality not having to paint.

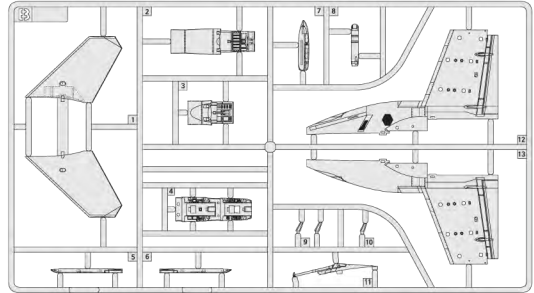
● 본 제품은 도색 없이도 실물에 가깝게 재현할 수 있는 멀티 컬러 키트입니다

12535/12535A

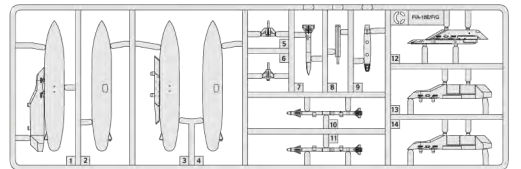
▶ parts location diagram/ 부품도



A

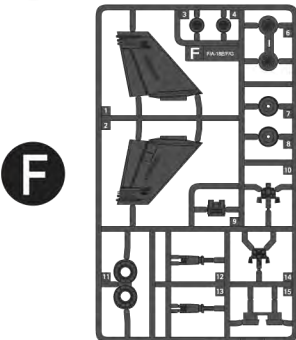


B

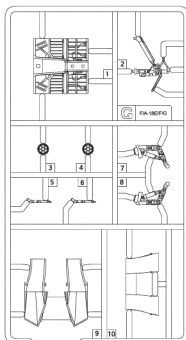


C

X2



F



G

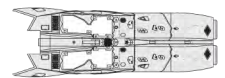


H

Clear 투명부품

Seat 시트

Front fuselage 동체(앞)



Rear fuselage 동체(뒤)

● Sticker & Decal 스티커와 전사지

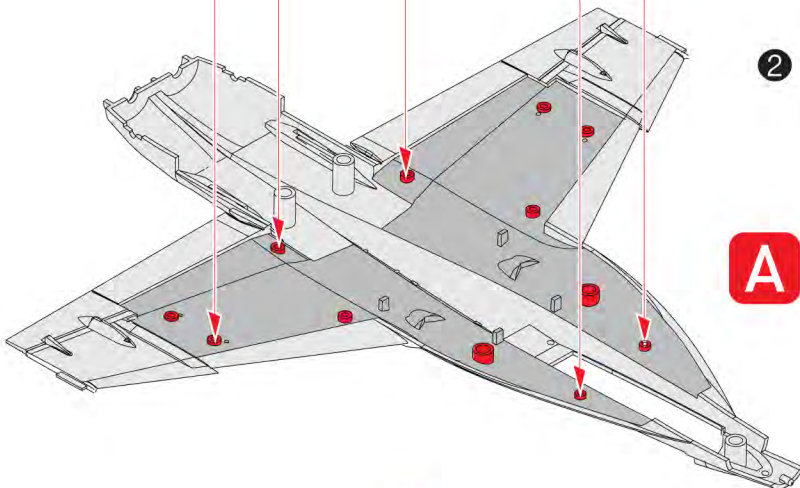
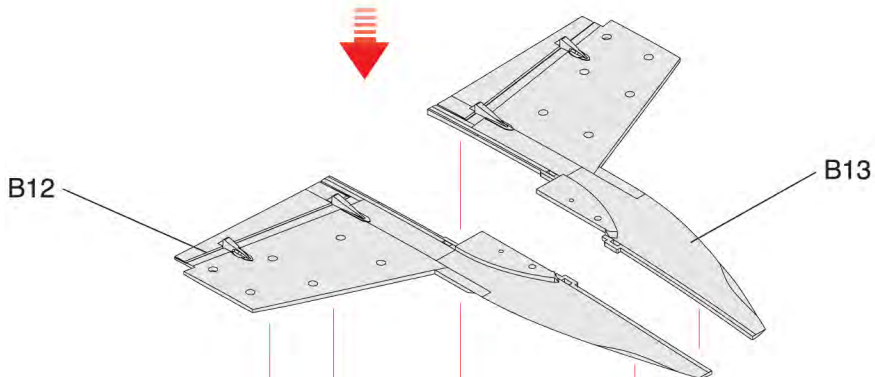
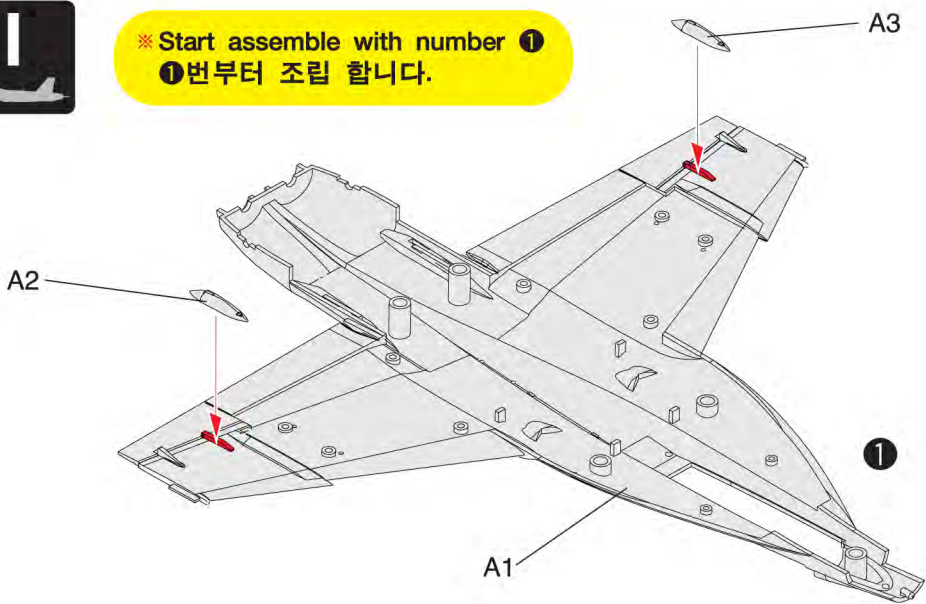
● Unused parts/ 불필요 부품
A9, A10, B2, B9X1, C3X1
C4X1, C10X1, C12X1, C14



Nose 기수부품



※ Start assemble with number ①
①번부터 조립 합니다.



2

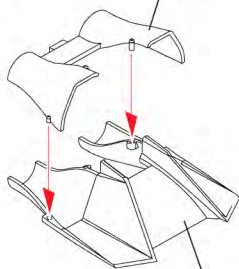
G1

Rear fuselage
동체(뒤)

※ Start assemble with number 1
1번부터 조립 합니다.

1

G10



G9

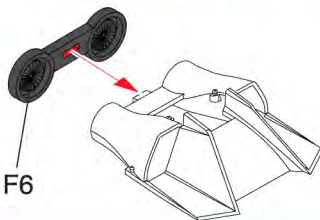
2

F6

Short/짧은쪽

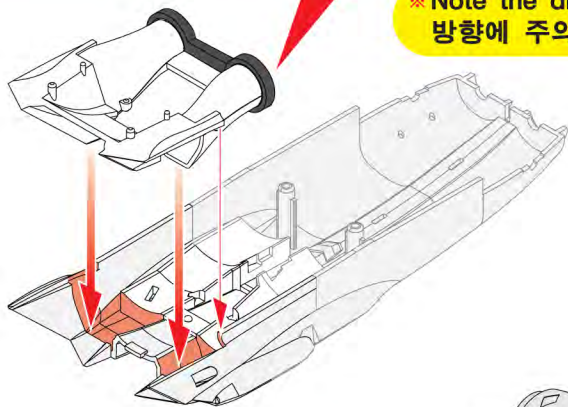


Long/긴쪽

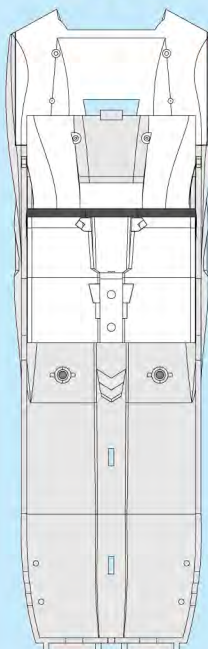


F6

※ Note the direction.
방향에 주의 하세요.



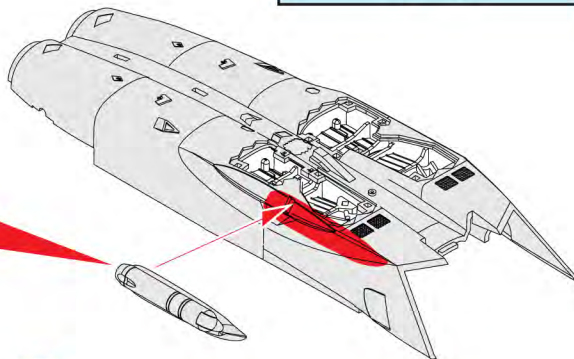
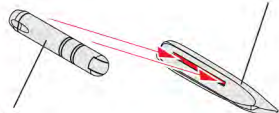
Top view
윗면



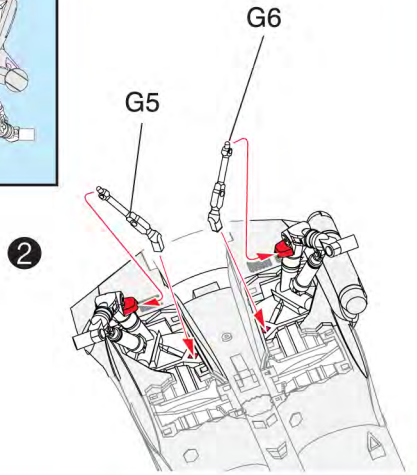
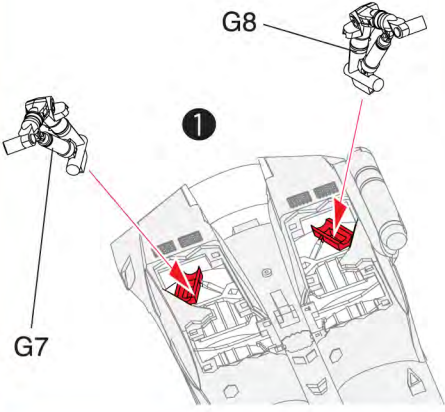
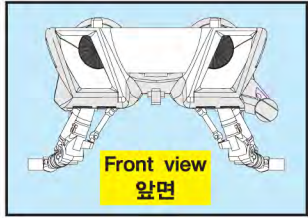
Rear fuselage
동체(뒤)

B8

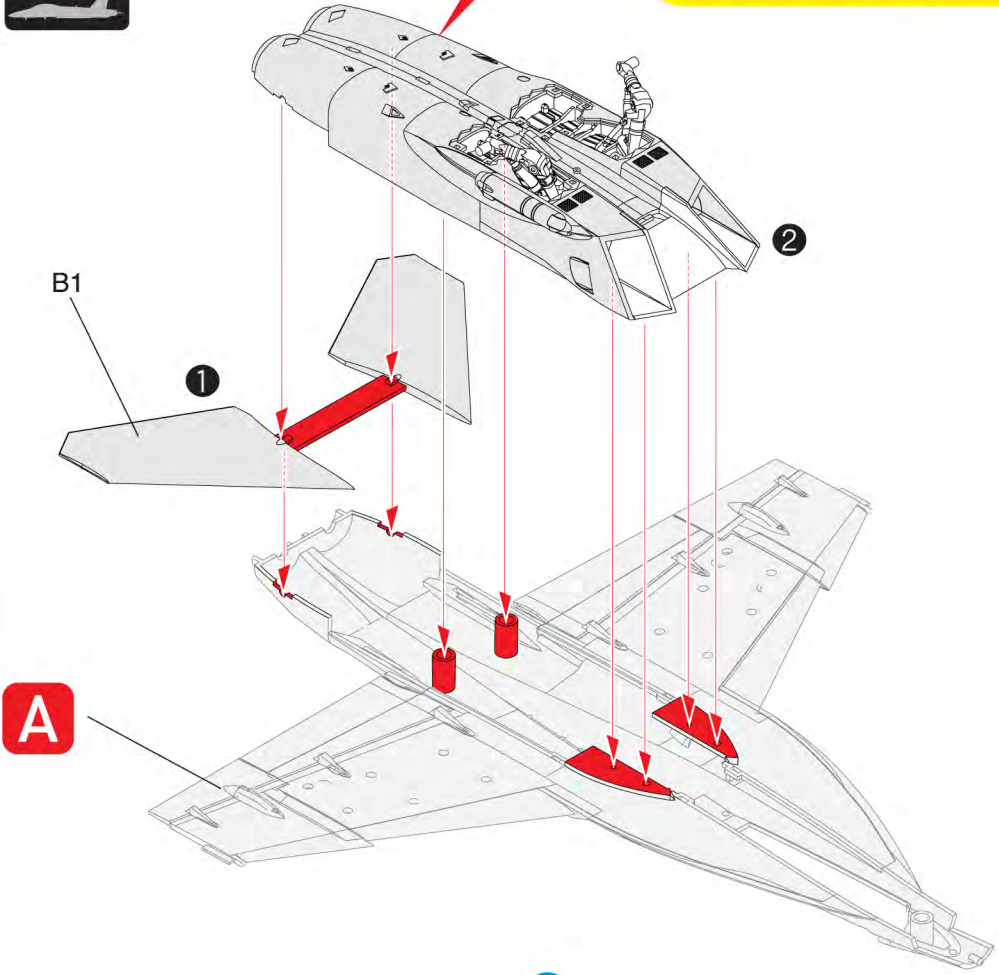
B7



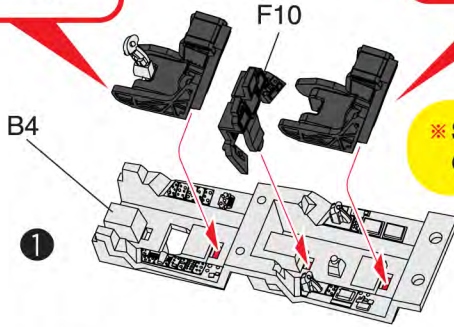
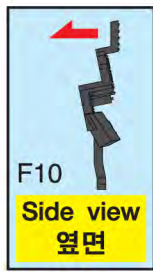
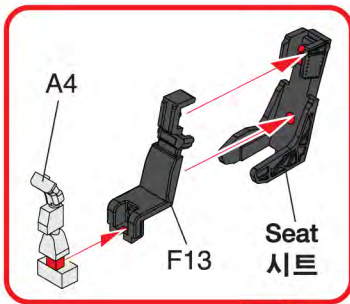
3



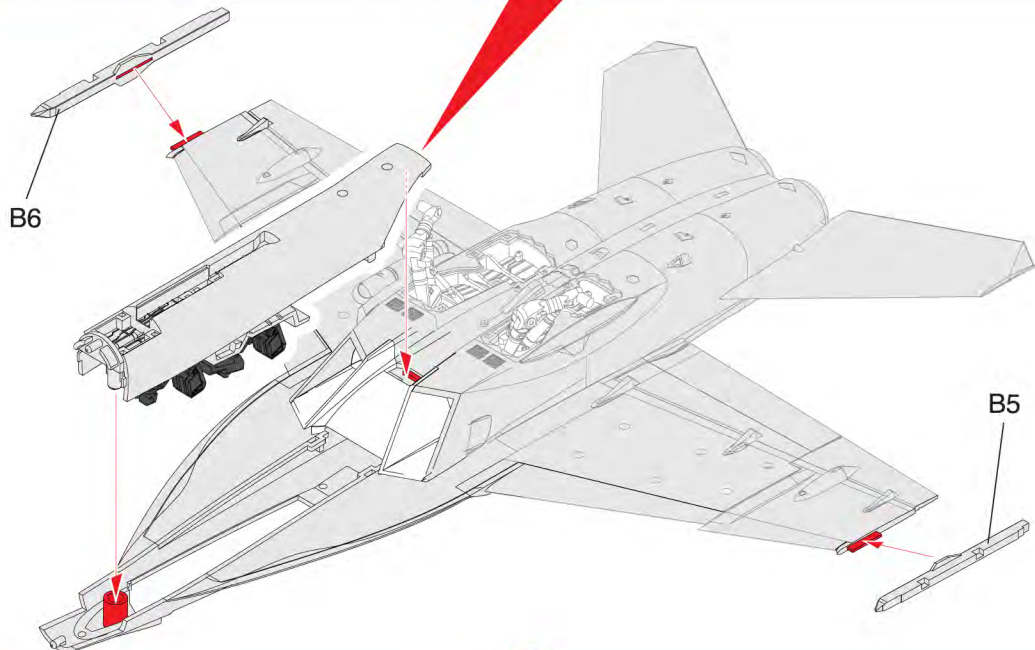
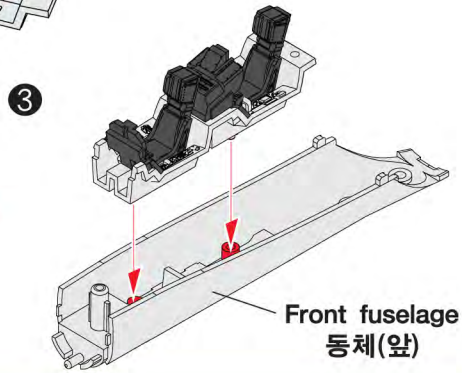
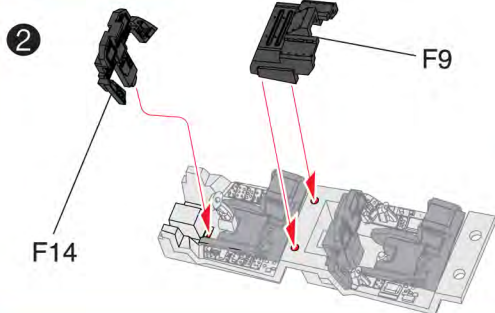
※ Start assemble with number ①
①번부터 조립 합니다.



4

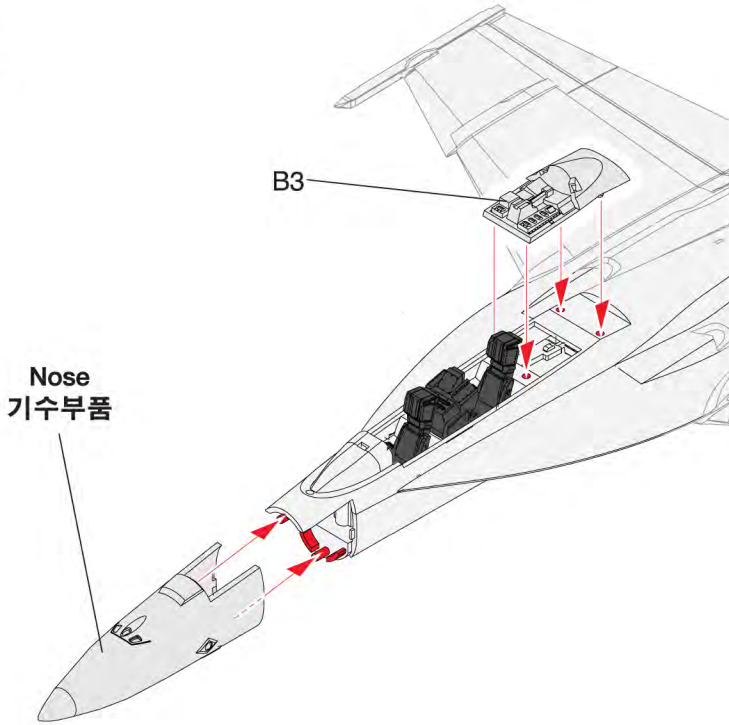


※ Start assemble with number ①
①번부터 조립 합니다.

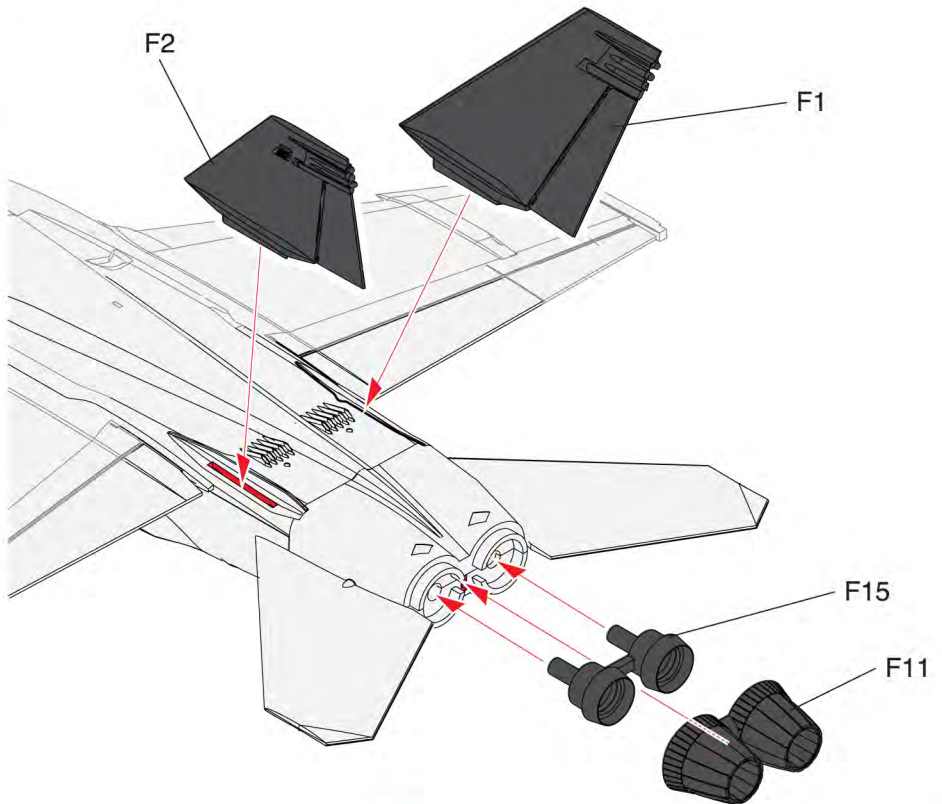


5

5



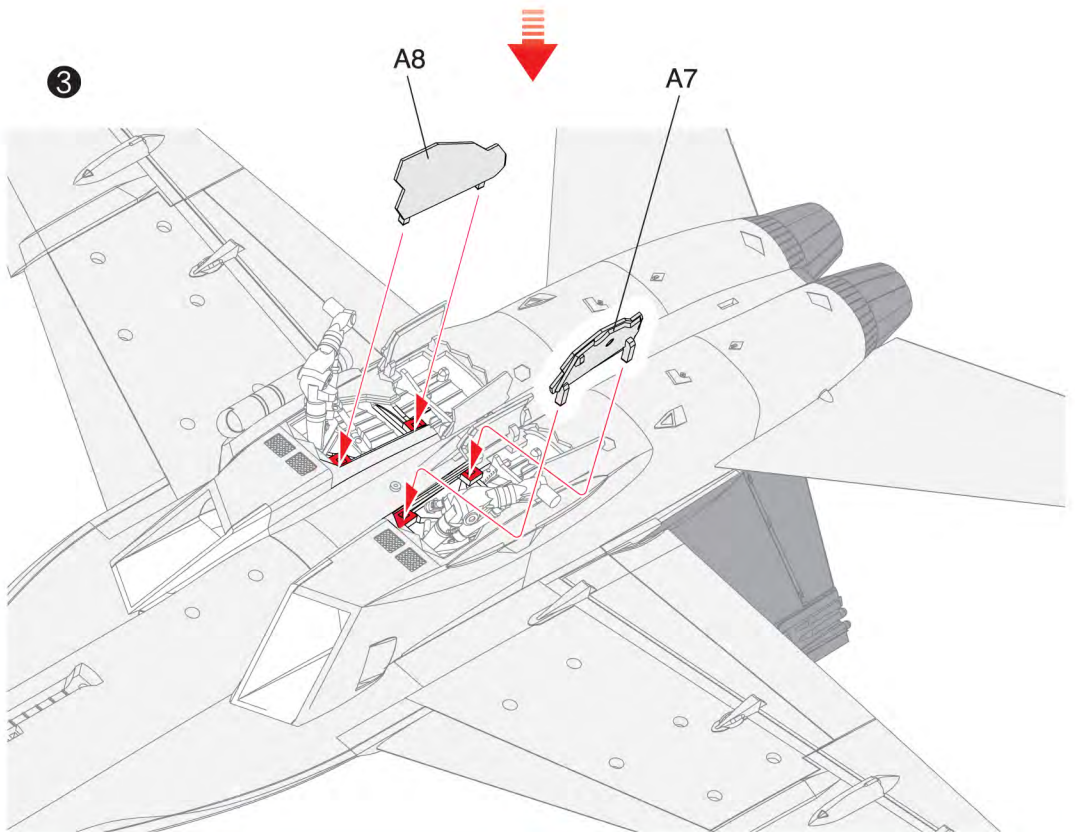
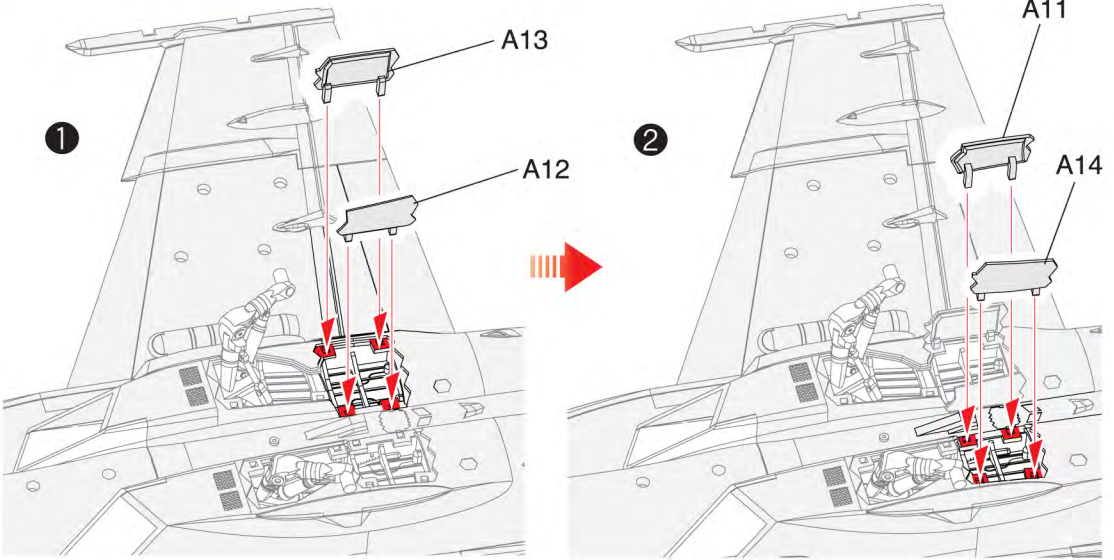
6



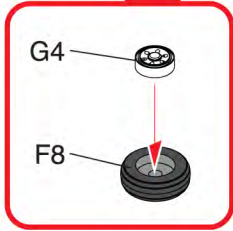
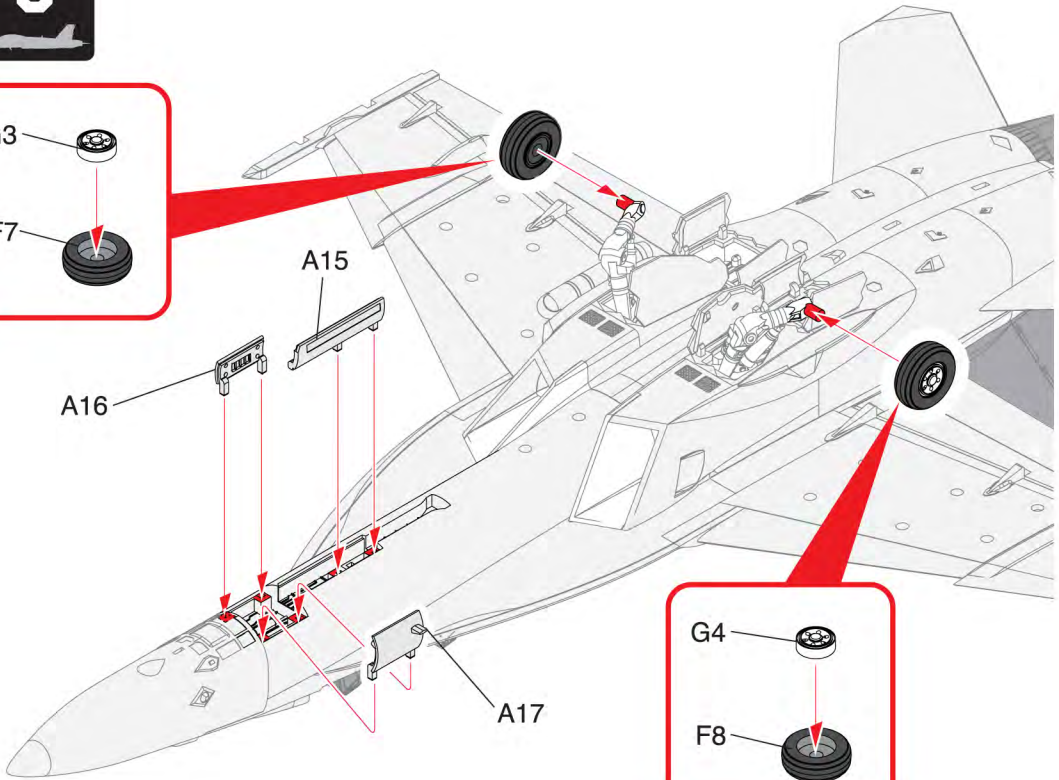
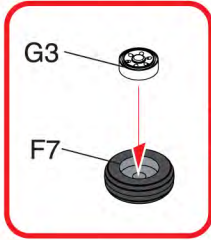
6

7

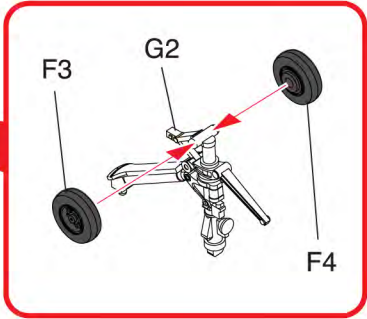
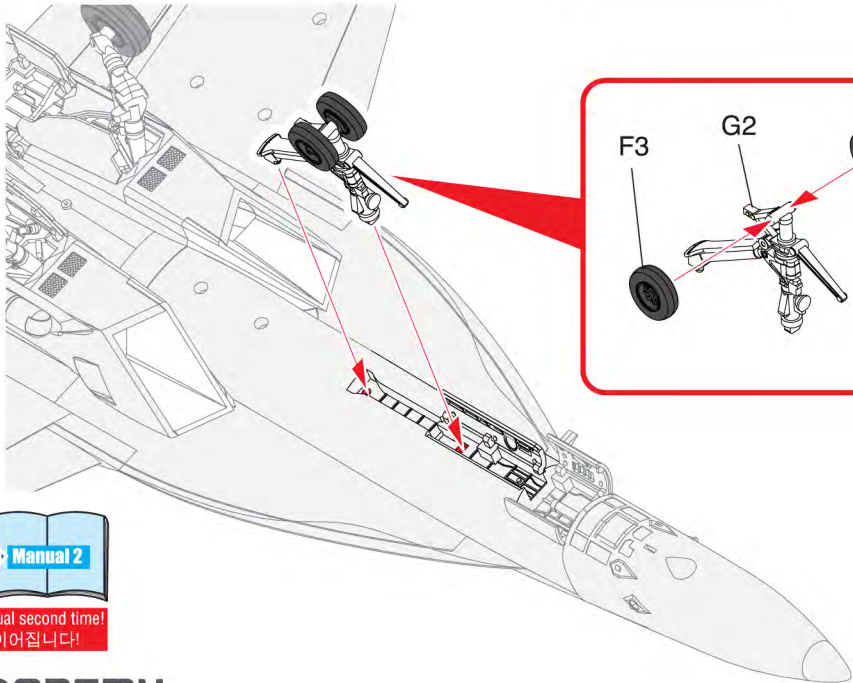
※ Start assemble with number ①
①번부터 조립 합니다.



8



9



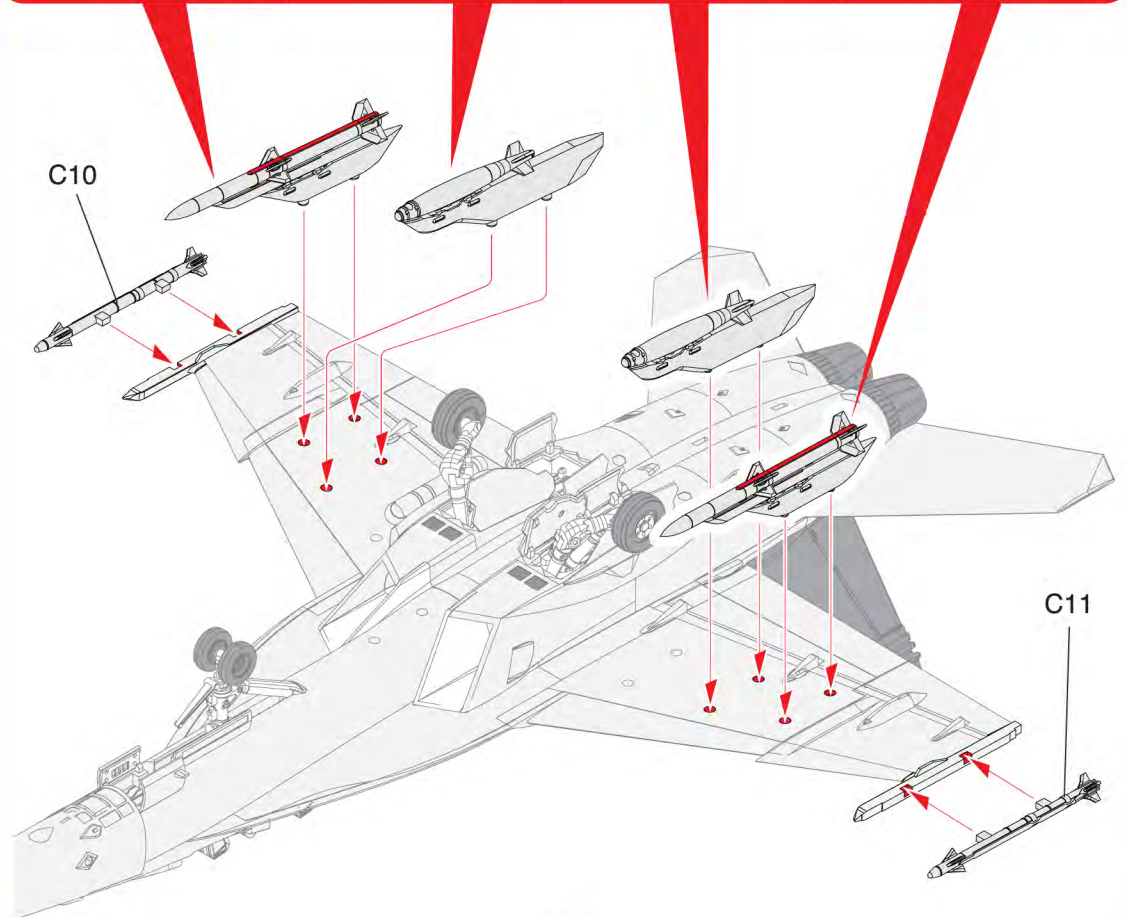
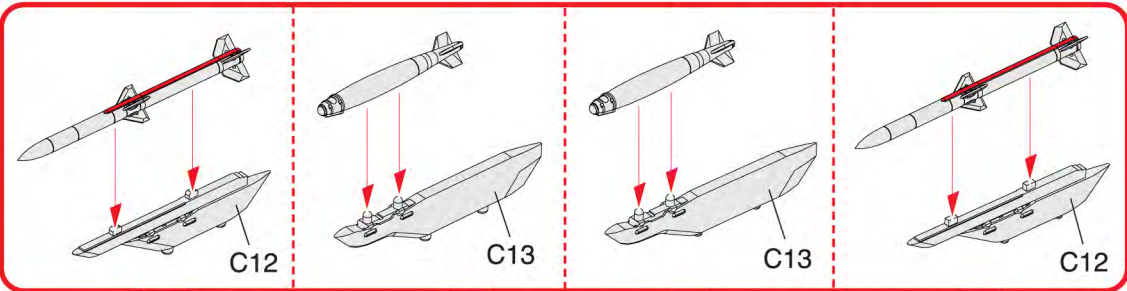
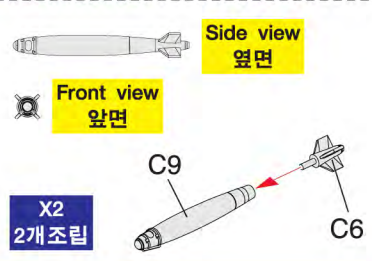
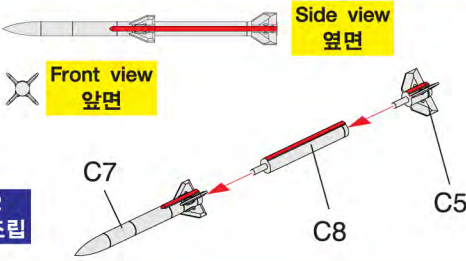
※ To be continued manual second time!
두번째 설명서로 이어집니다!

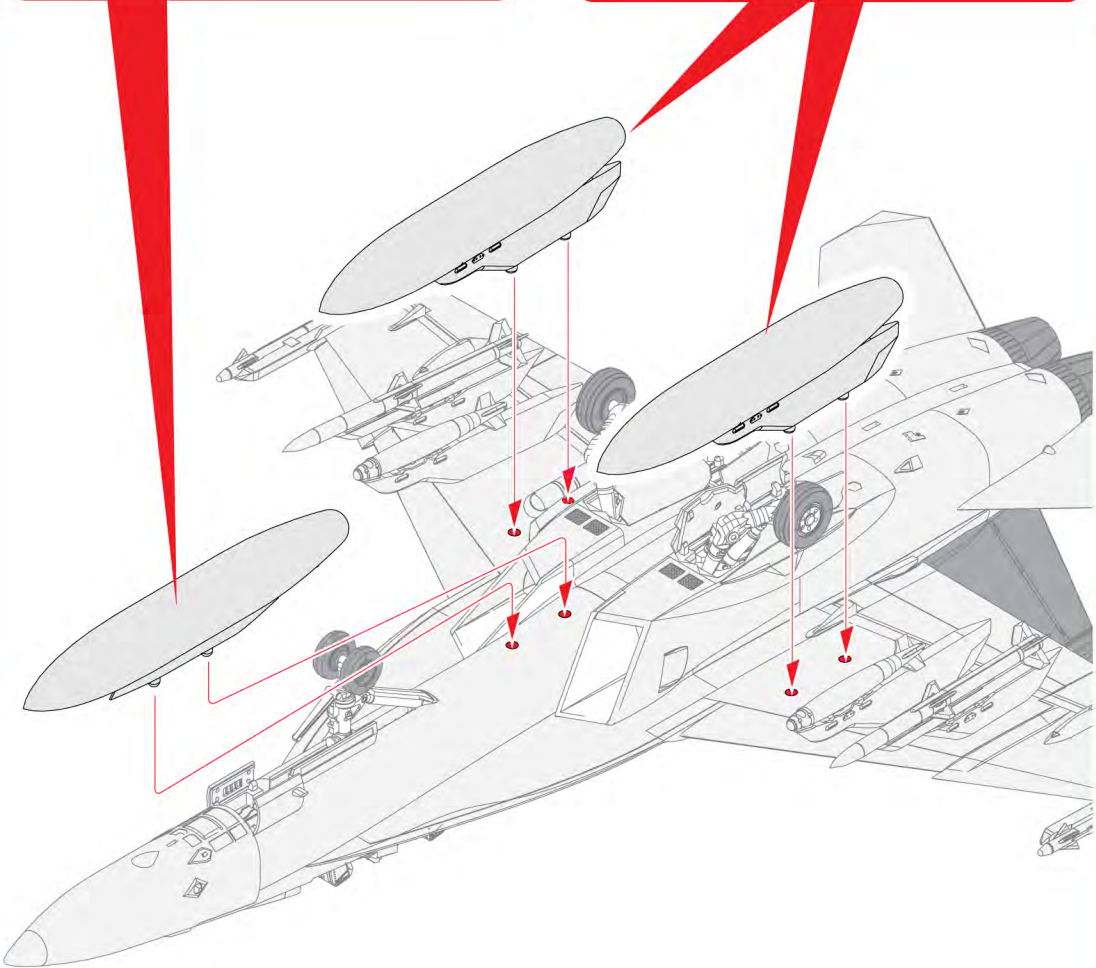
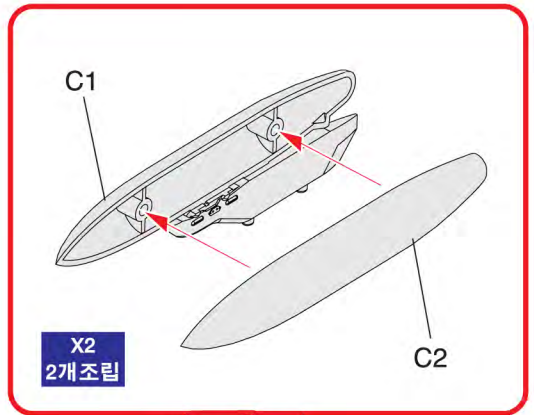
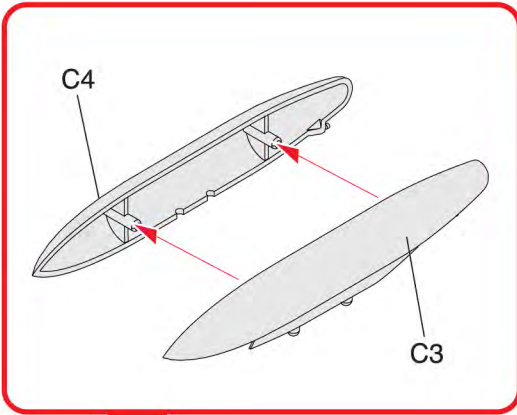
ACADEMY
HOBBY MODEL KITS

ACADEMY
ACADEMY PLASTIC MODEL CO., LTD.
그림상상문화 : 051-850-8555

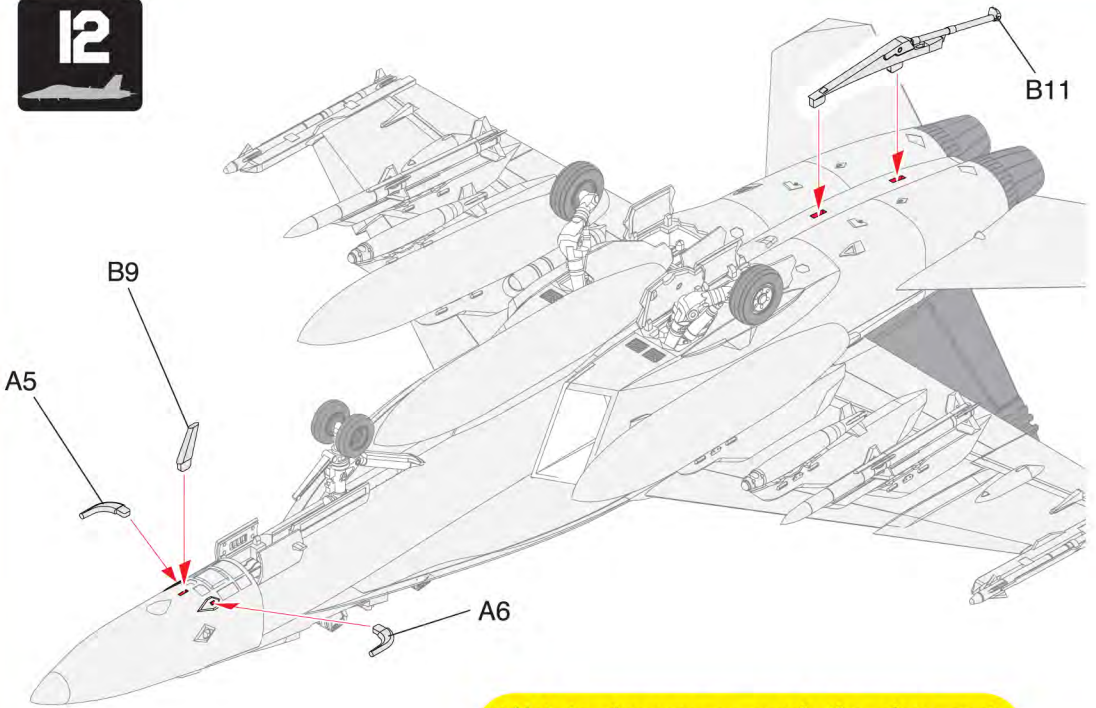
10

※ Assemble red lined detail to be straight.
빨간색으로 표시된 부분이 일직선을 이루도록 조립 해 주세요.



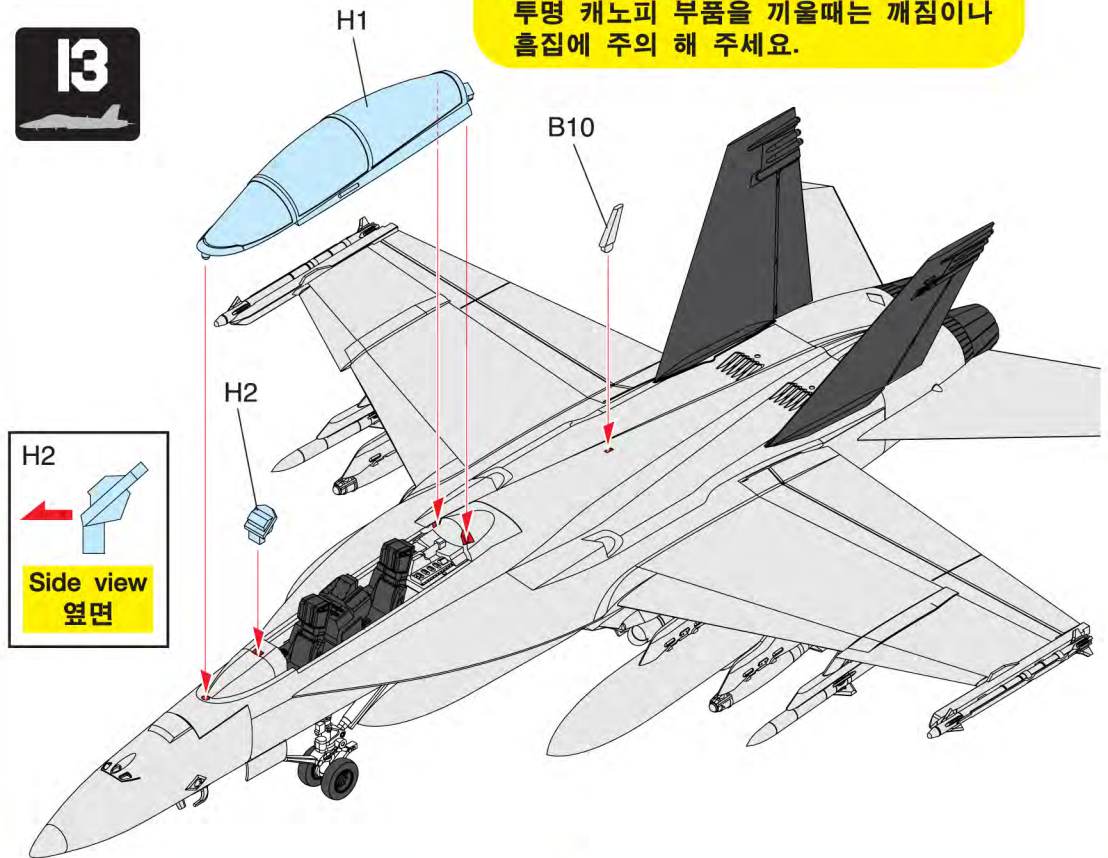


12



※ Not to damage or crack the clear part.
투명 캐노피 부품을 끼울때는 깨짐이나
흠집에 주의 해 주세요.

13

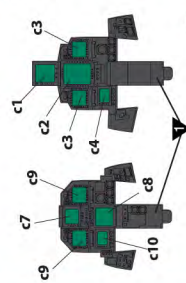
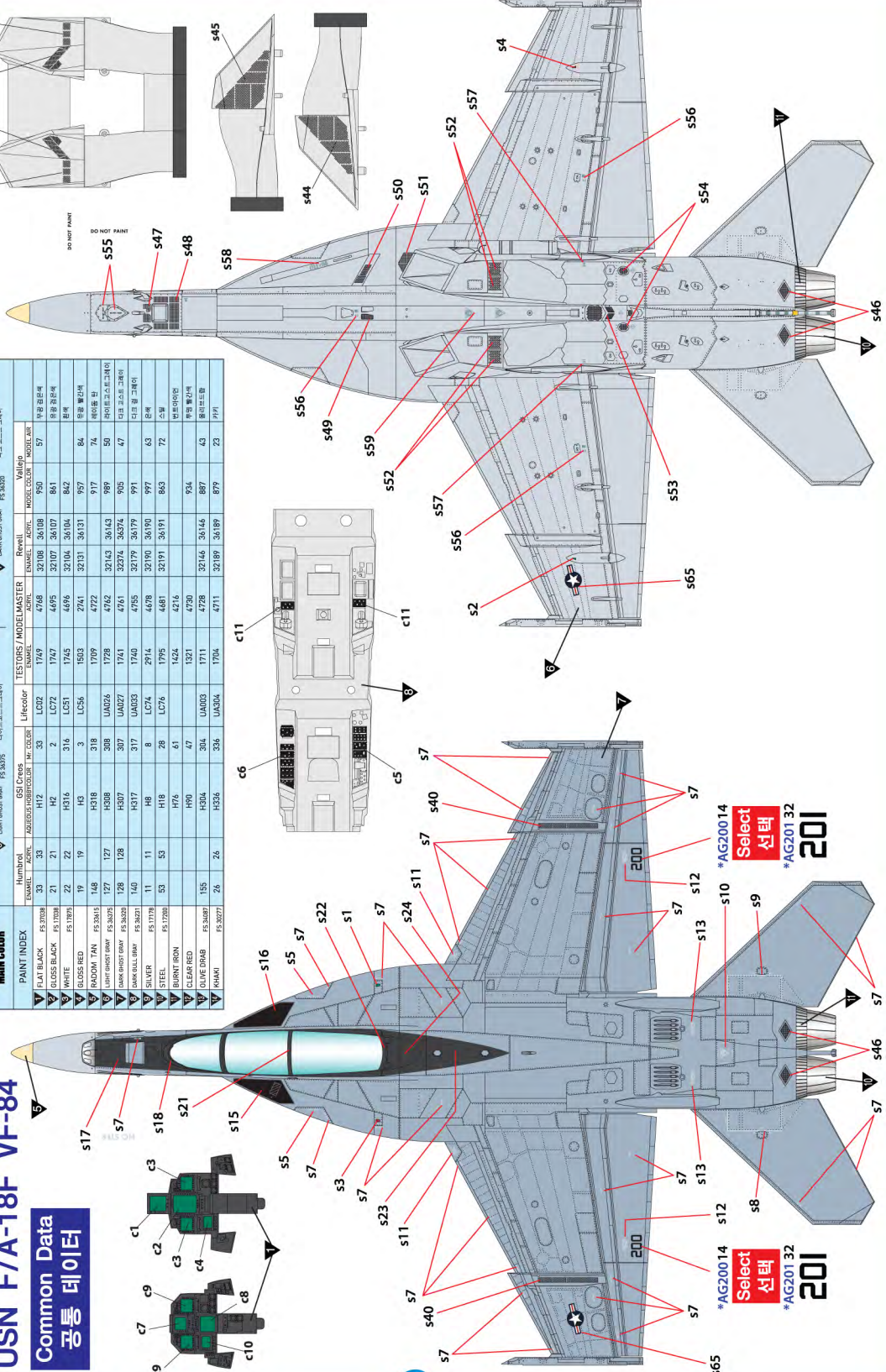
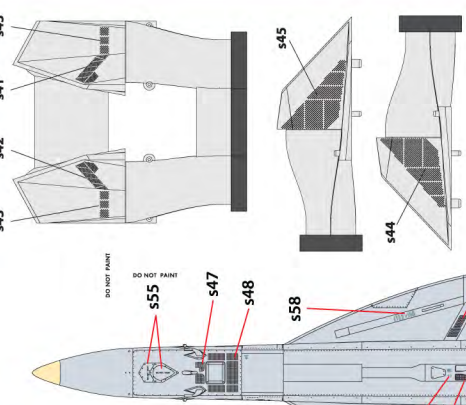


painting & decal placement/ 색칠 및 전사지불이기

USN F/A-18F VF-84

Common Data 공통 데이터

MAIN COLOR	Humbrol		6SI Colors		Valley		Revell		FS 3025	
	NO.	NAME	NO.	NAME	NO.	NAME	NO.	NAME	NO.	NAME
FLAT BLACK	FS 3709	33	H12	35	LD02	1749	4768	32108	36108	950
GLOSS BLACK	FS 3708	21	H2	2	LC72	1747	4695	32107	36107	861
WHITE	FS 3709	22	H314	314	LC51	1745	4696	32104	36104	842
GLOSS RED	FS 3708	19	H3	3	LC56	1603	2741	32131	36131	957
RADOM TAN	FS 33415	148	H318	318	UA026	1709	4722	32143	36143	917
LIGHT DRAB	FS 33025	127	H308	308	UA027	1741	4761	32174	36174	905
DARK GULL GRAY	FS 33020	128	H307	307	UA023	1740	4755	32179	36179	991
SILVER	FS 37176	11	H8	8	LC74	2914	4678	32190	36190	997
BURNT IRON	FS 3708	53	H18	28	LC76	1795	4681	32191	36191	863
CLEAR RED	FS 33087	155	H90	47	H90	1321	4720			934
OLIVE DRAB	FS 33087	155	H304	304	UA003	1711	4728	32146	36146	887
KAKAI	FS 30207	26	H326	326	UA304	1704	4711	32189	36189	879

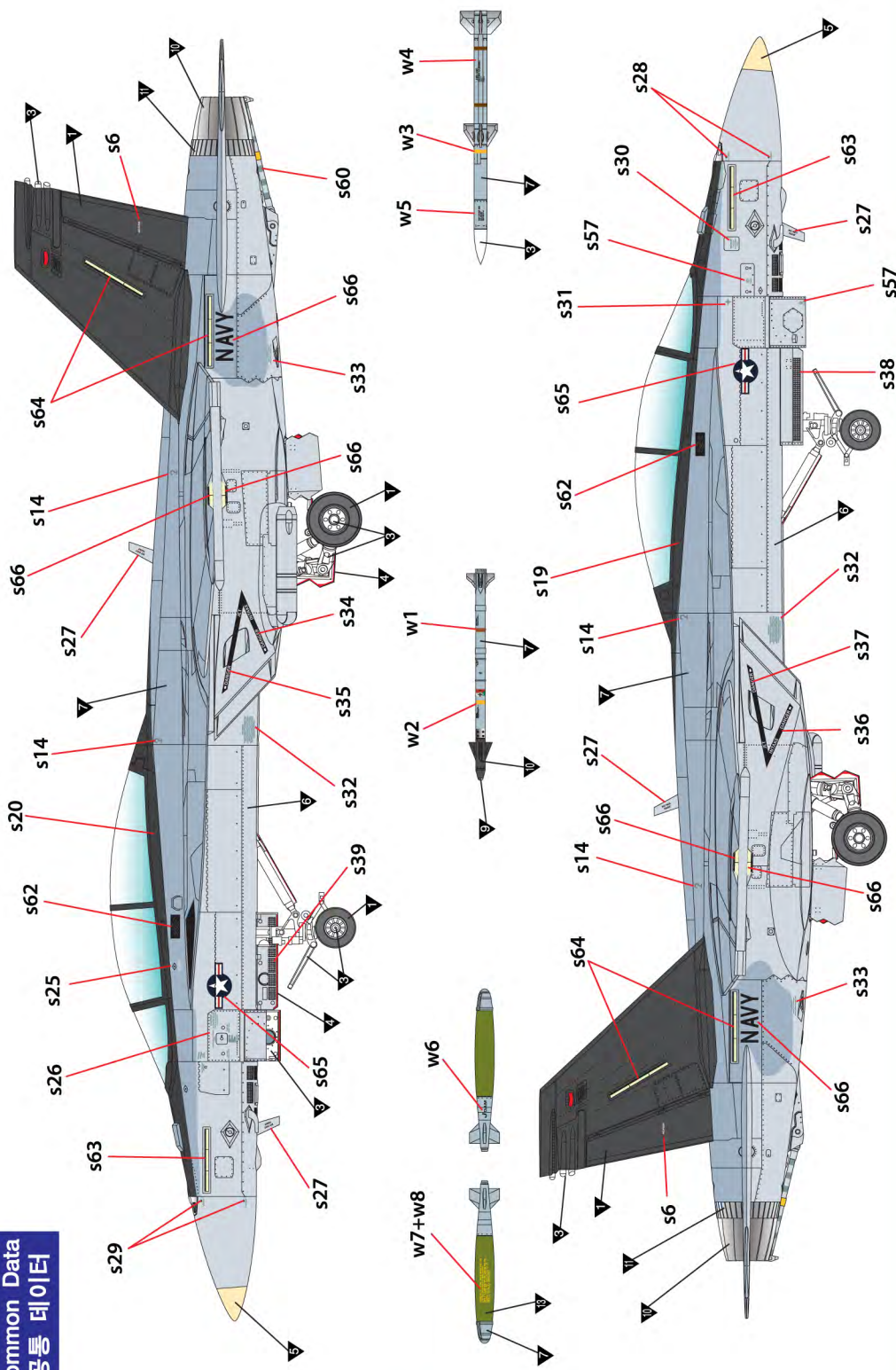


*AG20014
Select
선택
201

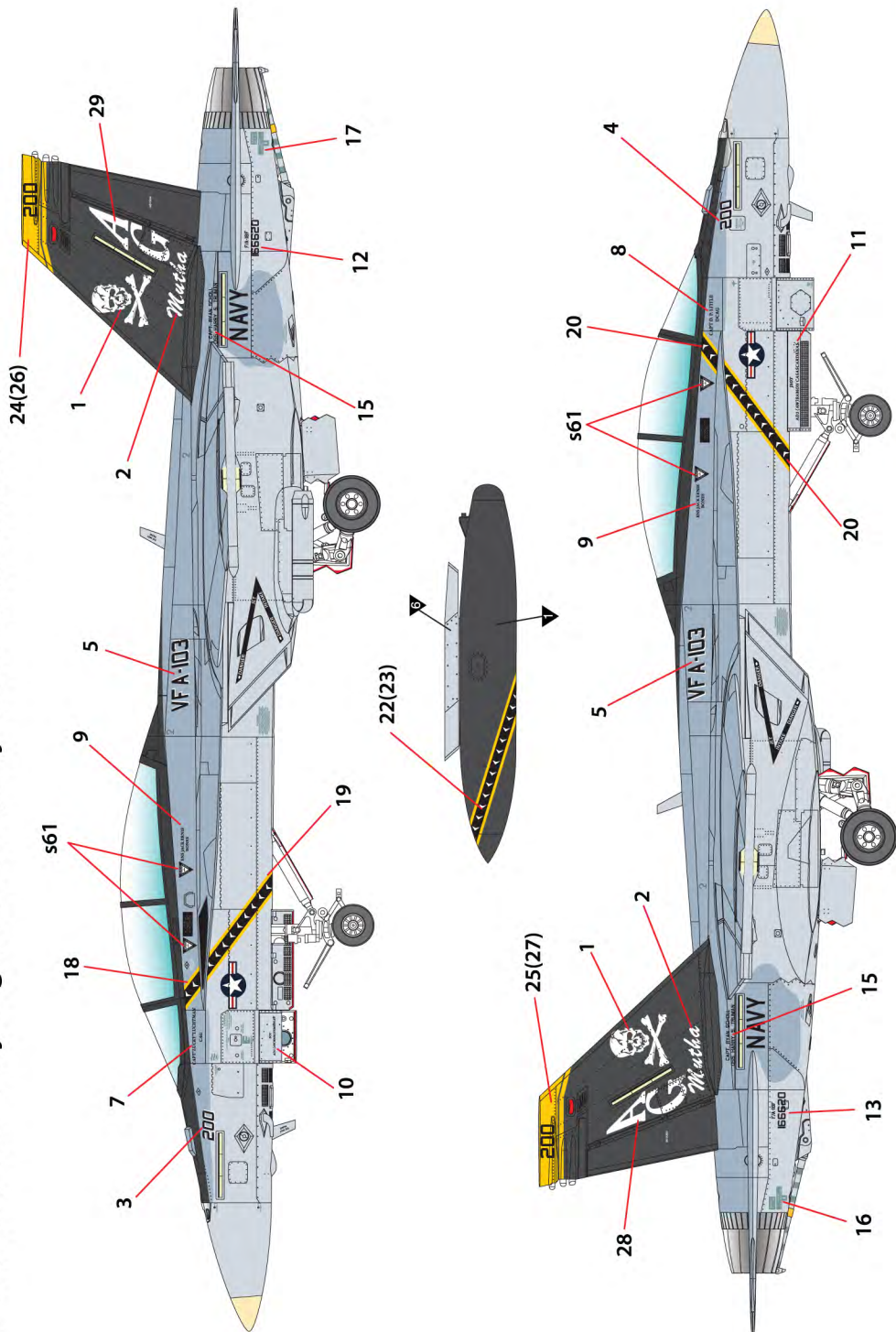
*AG20132
Select
선택
201

USN F/A-18F VF-84

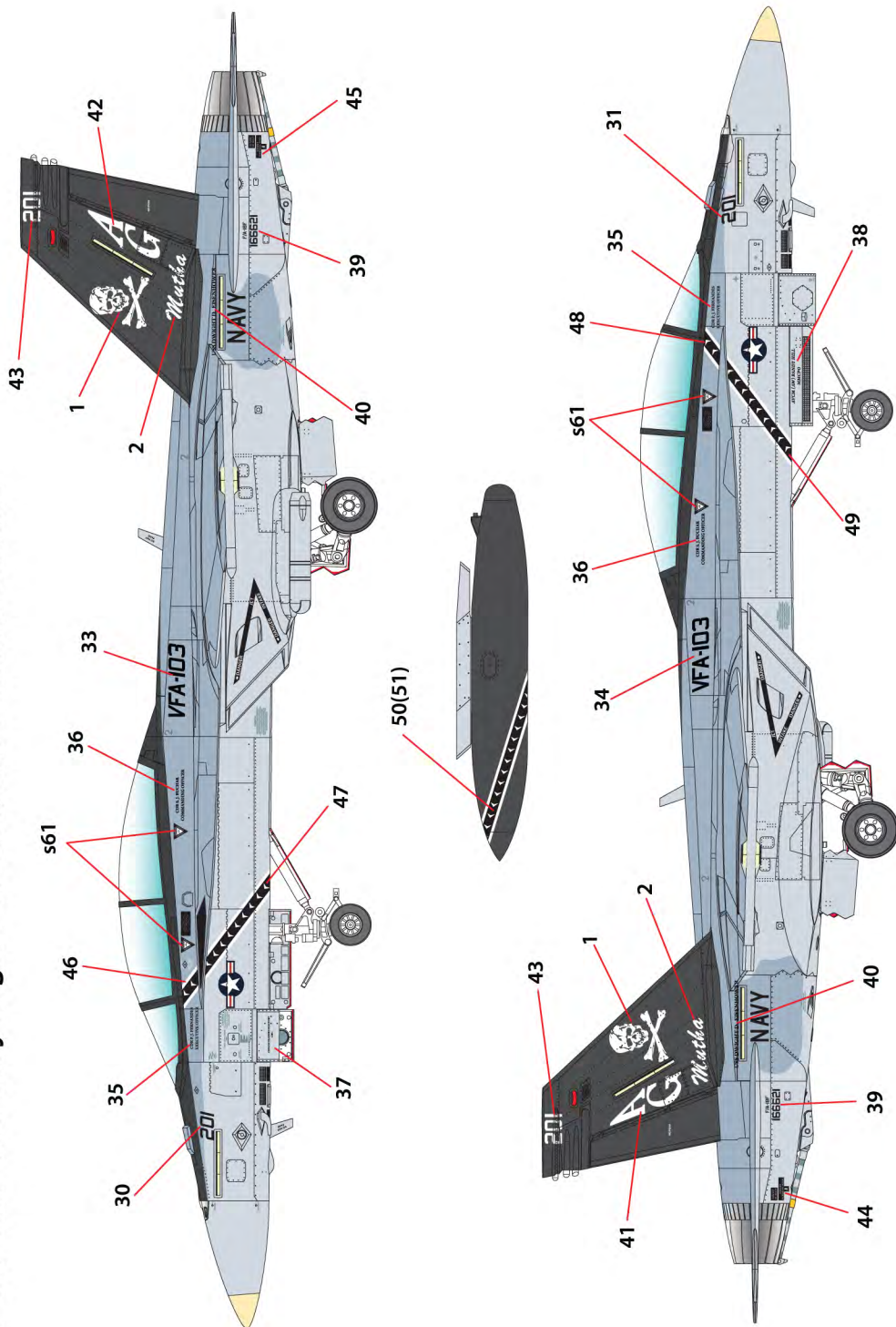
Common Data
공통 데이터



● F/A-18F VFA-103 “Jolly Rogers” AG200, July 2015 on NAS Fallon



● F/A-18F VFA-103 “Jolly Rogers” AG201, 2014 on NAS Oceana



sticker placement/ 스티커 붙이기

