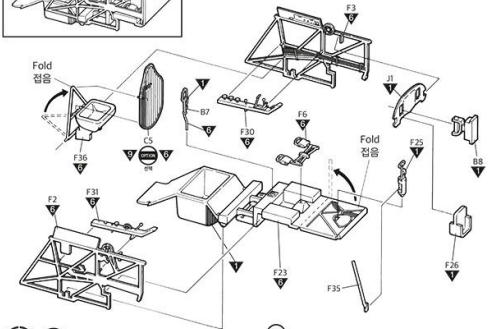
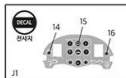


MANUAL 1

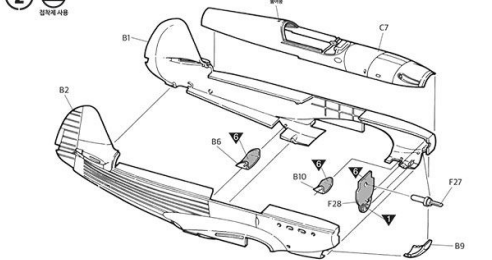
12343 1/48th Yakovlev Yak-1 'Battle of the Stalingrad'

Reference
참고

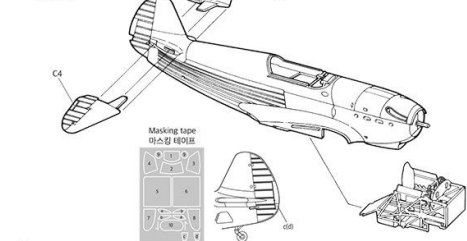
1
접착제 사용



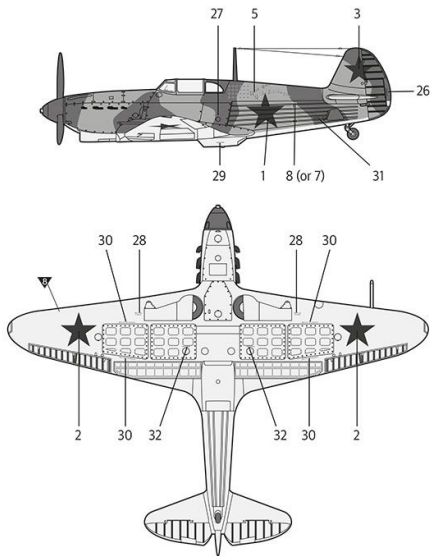
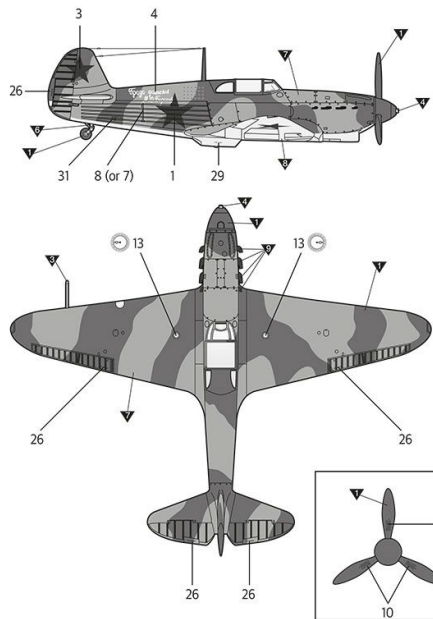
2
접착제 사용



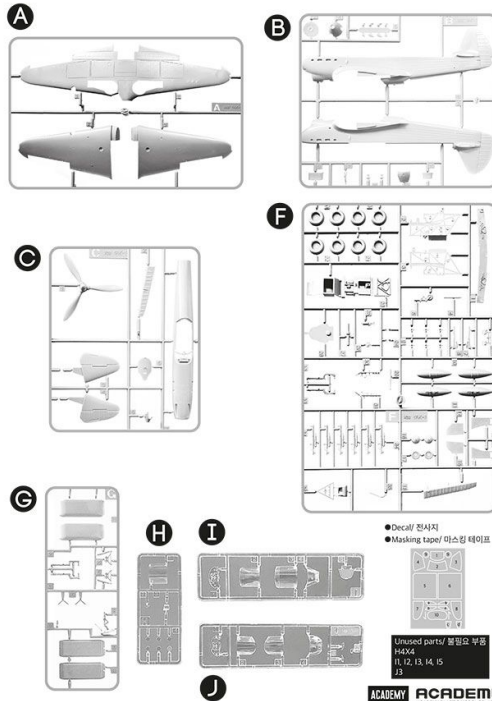
3
접착제 사용



Lt. Mikhail Dmitrievich Baranov. 183rd IAP. Stalingrad Front, Autumn 1942.
183비행대 미카일 드미트리비치 바라노프중위, 1942년 가을 스탈린그라드 전선.
버전 1



MANUAL 1 MANUAL 2
Proceed to the MANUAL 2
MANUAL 2로 이어집니다.



12343
You can download the latest version of an instruction manual for this model by visiting www.academyhobby.com, clicking the link for "INSTRUCTION & DOWNLOAD" and entering the item number.
본 제품의 초벌 중 공급한 원본은 www.academy.co.kr 검색 후 메뉴 "자료실" → "프라모델" 로 이동하여 해당 제품명을 입력하면 최신의 설명서를 확인 할 수 있습니다.
Warning in Assembly of Model Kits Take care not to injure yourself while using the modeling tools to cut or trim parts.
조립전의 주의사항 공구를 이용하여 부품을 다듬고 자를 경우 손을 다치지 않도록 주의를 기울여 주십시오.

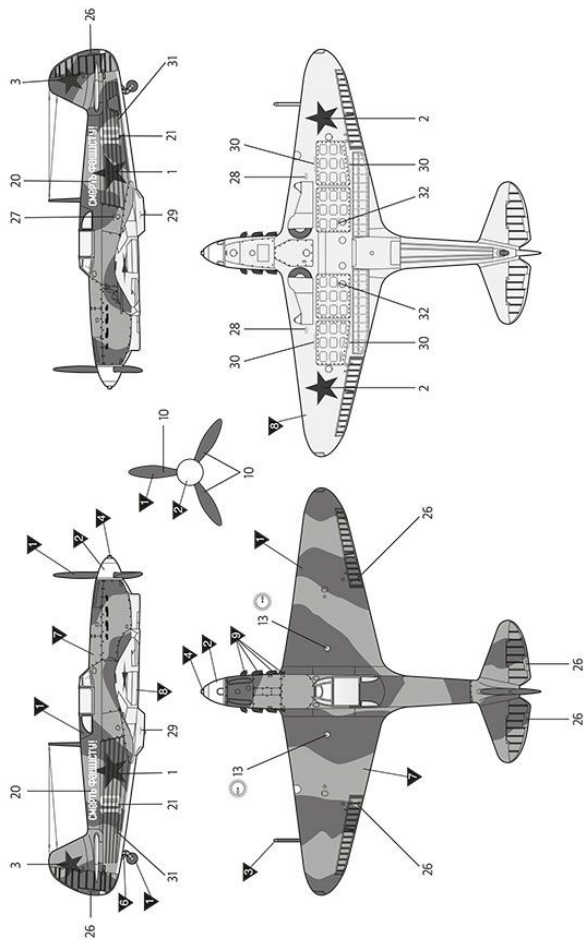


<Read this before you begin>
Study the instructions before assembling.
Check the fit of each piece before assembling into place.
Always use cement or paint near open flame.
Do not use too much cement to join parts.
Open a window or make area well ventilated when cement or paint is in use.
Tear up and throw away the empty plastic bags to avoid danger of suffocation for this children.
<조립하기 전에>
부품을 조립하기 전에 설명서를 잘 읽어주세요. ※ 조립한다.
조립하기 전에 부품을 맞추어 확인한다.
부품들을 붙일 때는 접착제나 도색을 적당히 사용한다.
점화제를 사용할 때는 사용처가 있는 곳에 주의하고 내연 물질 가까이 접근하지 않는다.
제품을 조립하는 동안에 시동을 꺼두는 등 안전을 위한 행위를 취하고 화기를 사용하지 않는다.
시동 후 남은 부품을 어린이의 손에 닿지 않도록 잘 처리한다.

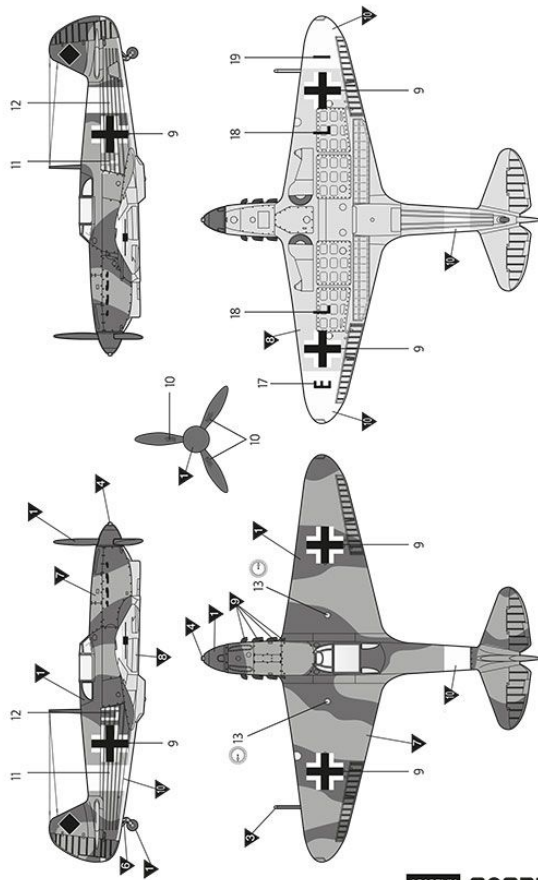
CEMENT 점착제	CEMENT 점착제 금지	X2 수만곱 조합	DECAL 전사지	BALLAST 무게추	PE 예칭	FILL 채움
CUT 절라낸	OPTION 선택	OPPOSITE 반대쪽 조합	HOLE 물어줌	CAUTION 주의	INSTANT CEMENT 순간 점착제	VER.1 버전

PAINT INDEX	Humbrol				GSI Creos				Testor / Model Master		Revell		Valipol		AK Inter-Active	MAIN COLOR
	Enamel	Acryl	Aqueous Hobby Color	Mr. Color	Lifacolor	Enamel	Acryl	Enamel	Acryl	Model Color	Model Air	Model Color	Model Air			
FLAT BLACK	33	33	H12	33	LC02	1749	4768	32108	36108	950	57	735	무광 검은색			
FLAT WHITE	34	34	H11	62	LC01	1768	4769	32105	36105	951	71	738	무광 흰색			
SILVER	11	11	H8	8	LC74	2914	4678	32190	36190	997	63	139	만색			
STEEL	53	53	H18	28	LC76	1795	4681	32191	36191	863	72	798	스틸			
GLOSS RED	19	19	H3	3	LC56	1503	4632	32131	36131	957	84	740	유광 빨간색			
GRAY GREEN	78	78	H70	60	UA071					830		2102	그레이 그린			
DARK GREEN	86	86	H303	303	UA002	1713	4734	32361	36361	890	7	2102	다크 그린			
LIGHT BLUE	89	89	H323	323	UA061						317	2253	라이트 블루			
RED BROWN	160	160	H47	41	UA205	2152	4861	32381	36381	984	41	169	레드 브라운			
YELLOW / RLM 04	154		H413	113	UA140	2072	4771					2091	노란색			

1st Lt. S.M. Reshetov. 273rd IAP. 268th IAD. Summer 1942.
268비행단. 273비행대. S.M. 레셰토프 중위. 1942년 여름.
백35



Captured by Luftwaffe 1942.
독일군 노획기체 1942년
백36



ACADEMY
TOSBY MODEL, LTD.
ACADEMY PLASTIC MODEL CO., LTD.
4F, 2F, 10F, 11F, 12F, 13F, 14F, 15F, 16F, 17F, 18F, 19F, 20F, 21F, 22F, 23F, 24F, 25F, 26F, 27F, 28F, 29F, 30F, 31F, 32F, 33F, 34F, 35F, 36F, 37F, 38F, 39F, 40F, 41F, 42F, 43F, 44F, 45F, 46F, 47F, 48F, 49F, 50F, 51F, 52F, 53F, 54F, 55F, 56F, 57F, 58F, 59F, 60F, 61F, 62F, 63F, 64F, 65F, 66F, 67F, 68F, 69F, 70F, 71F, 72F, 73F, 74F, 75F, 76F, 77F, 78F, 79F, 80F, 81F, 82F, 83F, 84F, 85F, 86F, 87F, 88F, 89F, 90F, 91F, 92F, 93F, 94F, 95F, 96F, 97F, 98F, 99F, 100F

MANUAL 2
백37

2nd Lt. Lydia Litviak. 296th IAP. Stalingrad. Spring 1943.
296비행대 리디아 리트바크 소위. 1943년 봄. 스탈린그라드.

