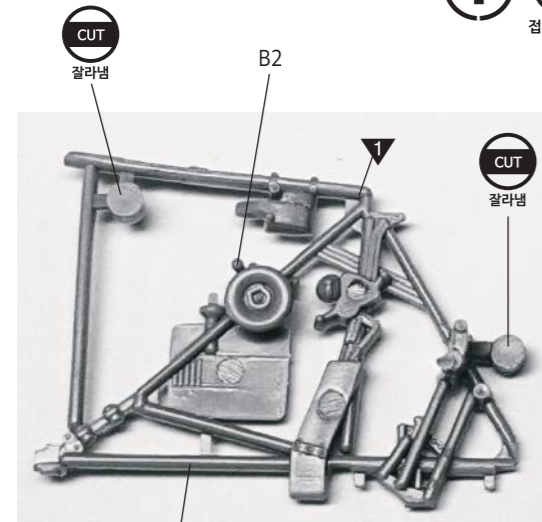
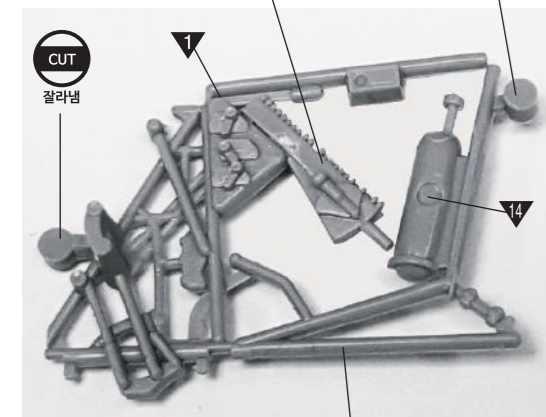
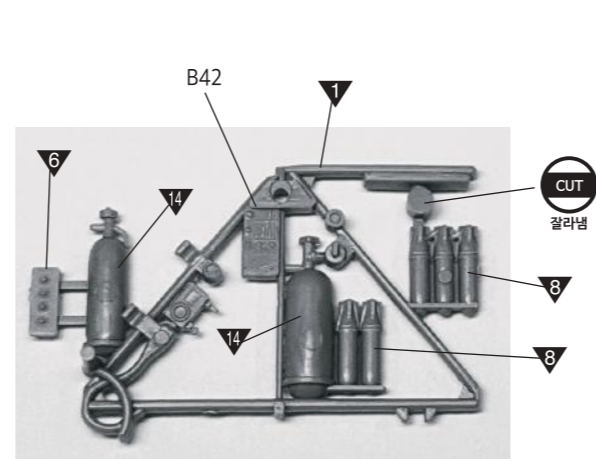
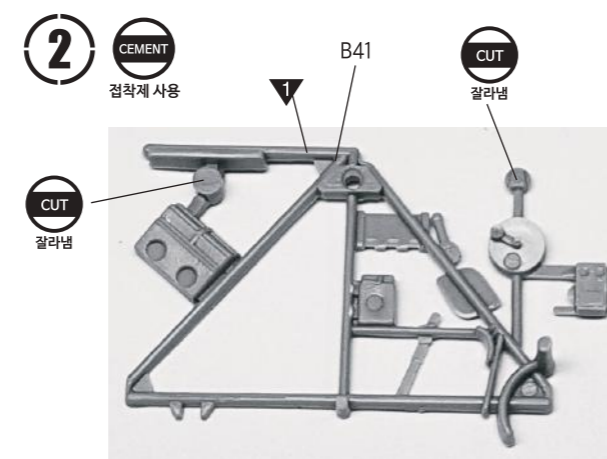
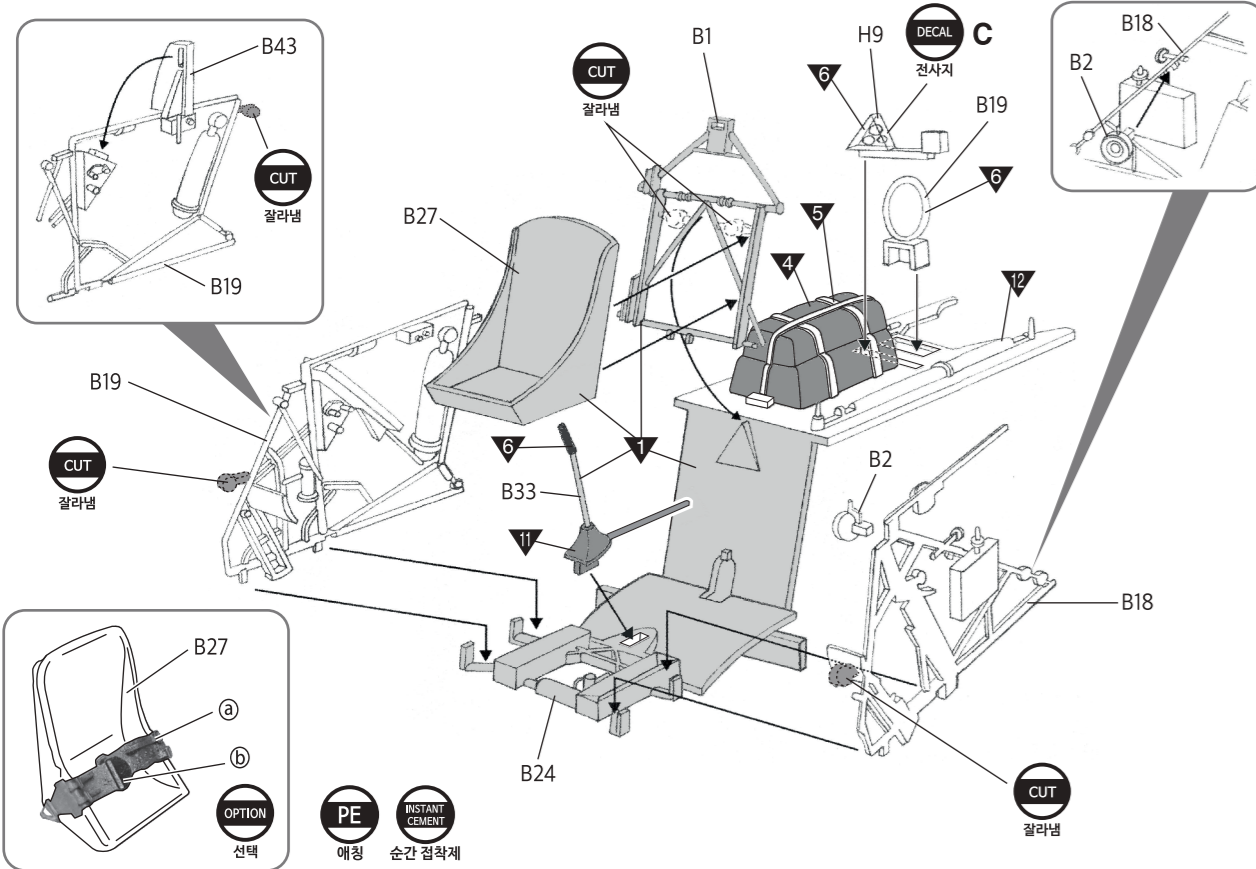
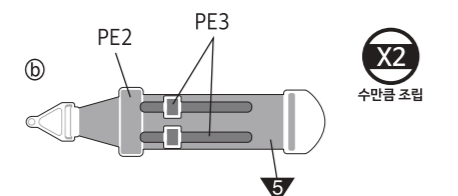
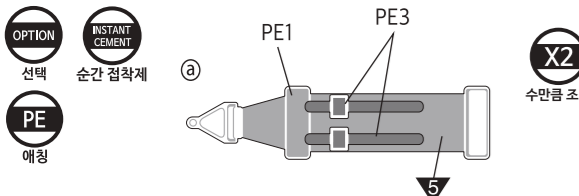


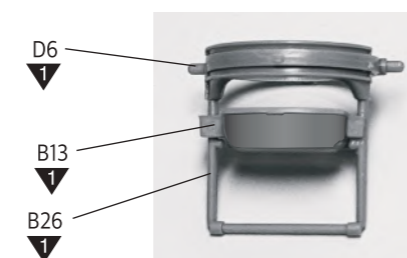
Reference 참조



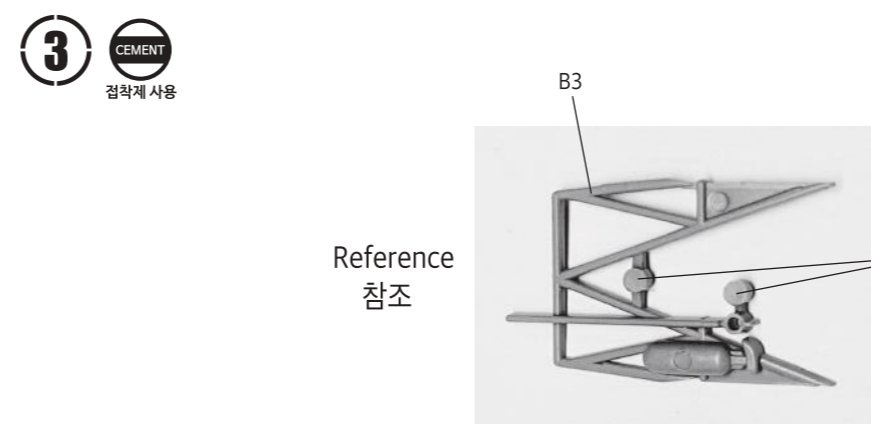
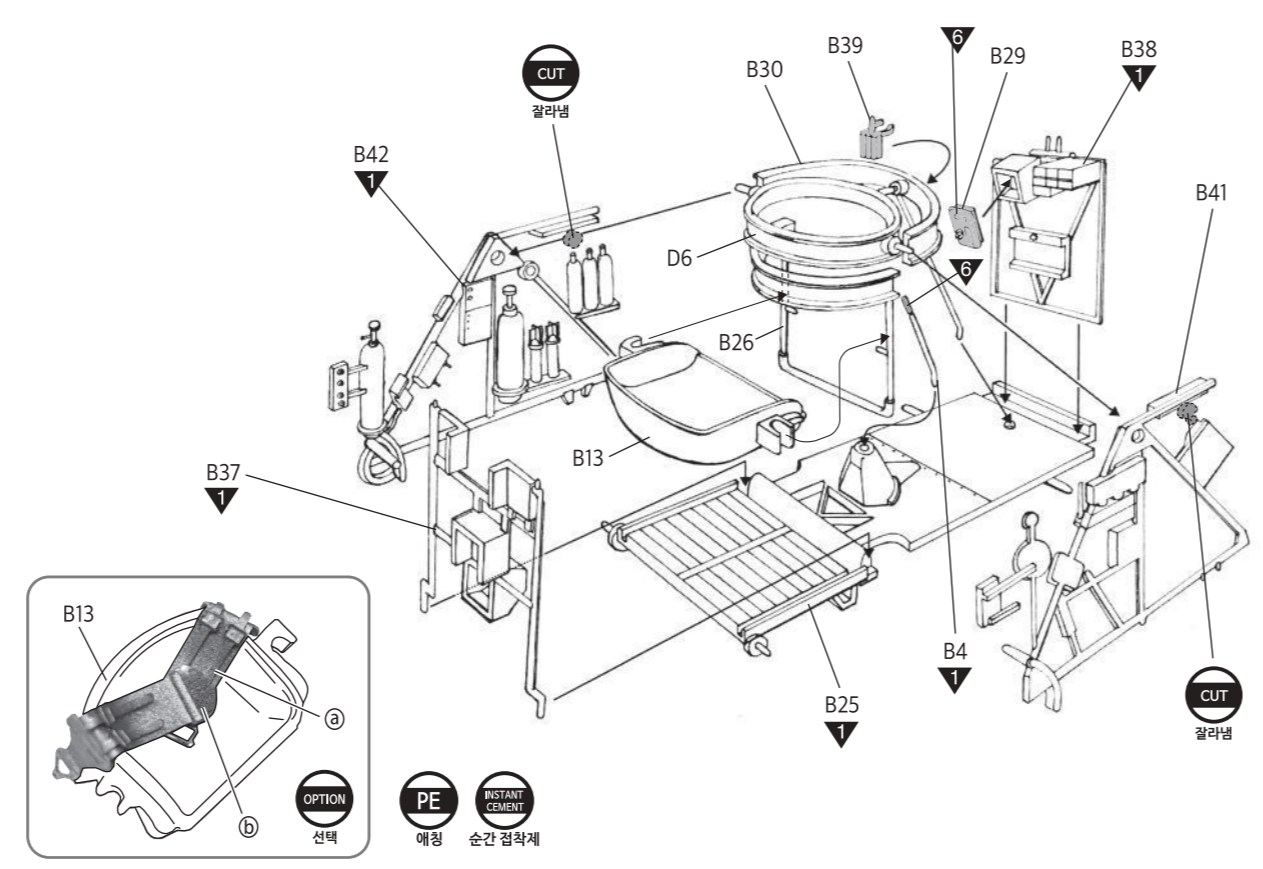
1 CEMENT 절라넴 사용



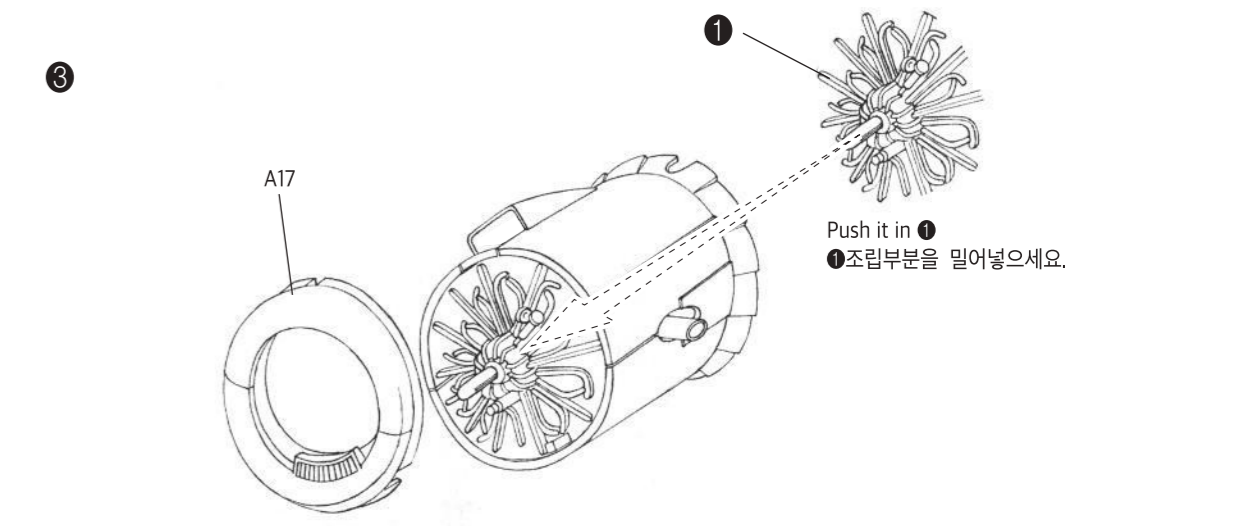
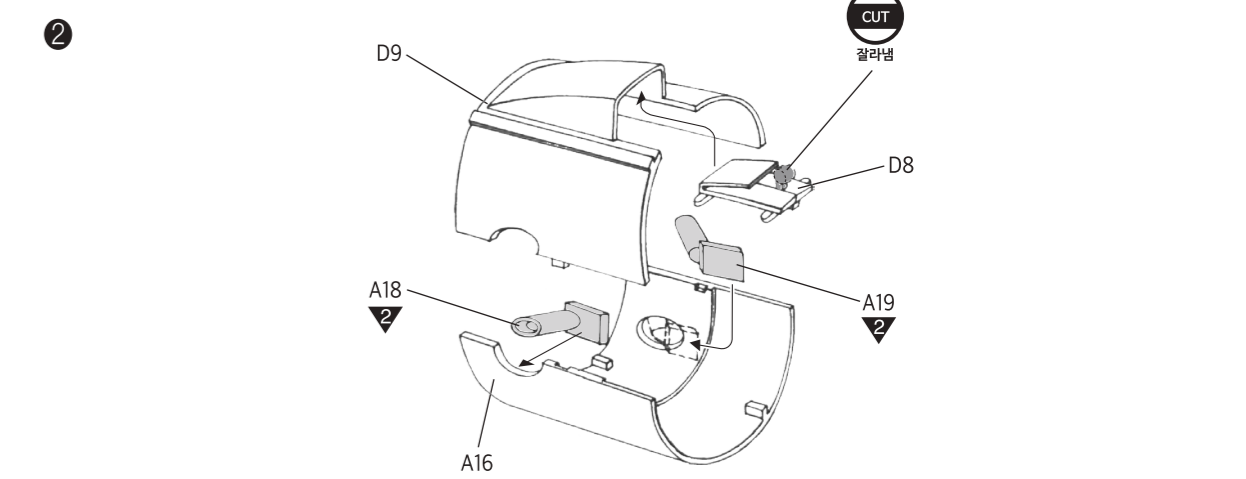
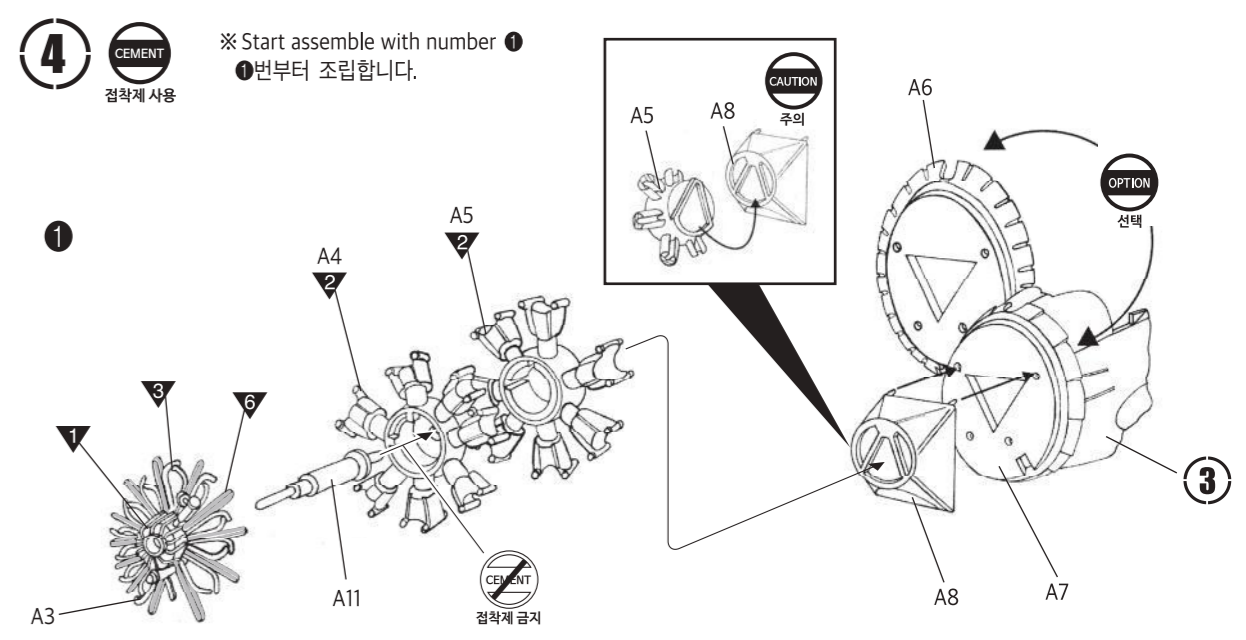
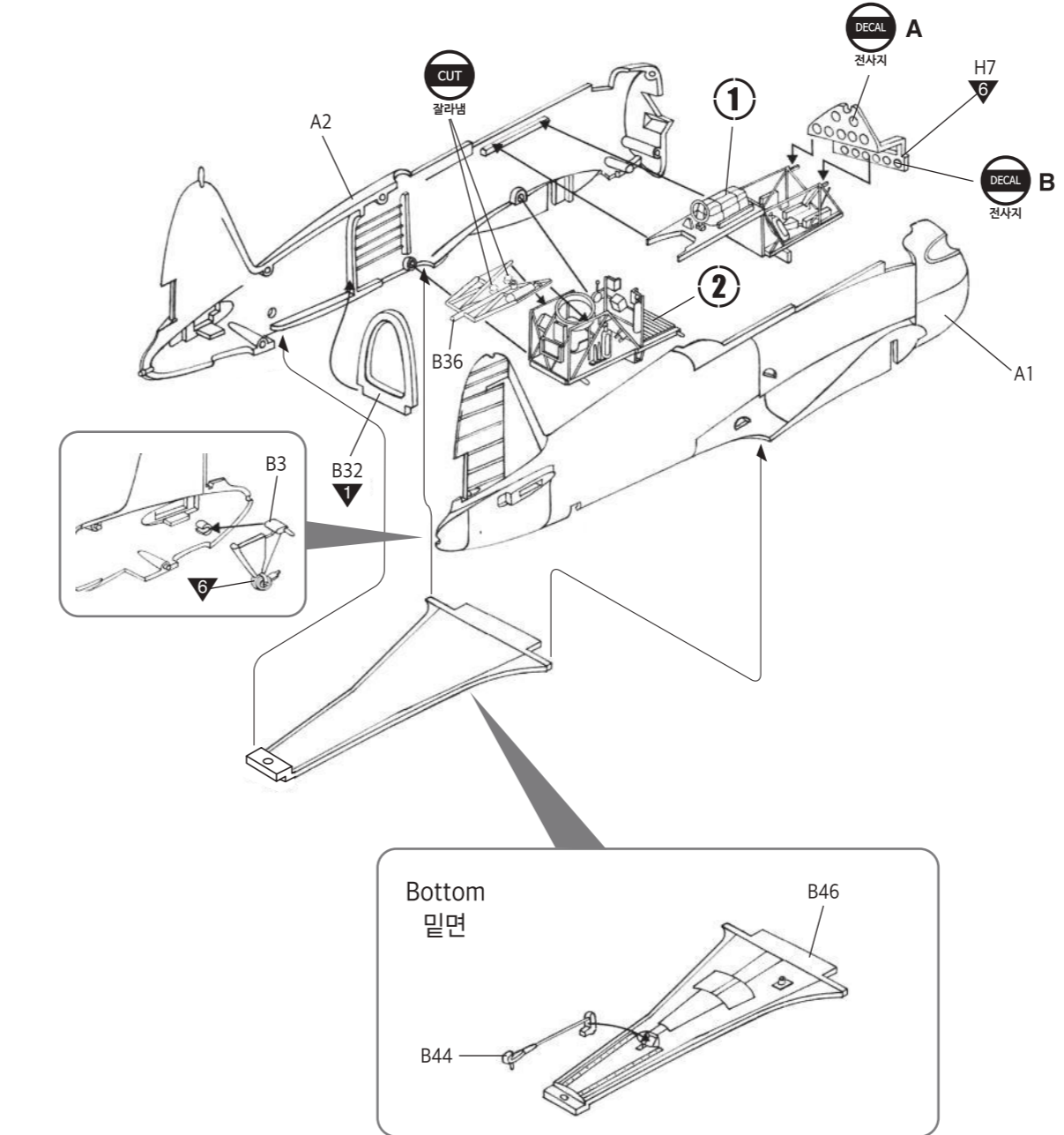
Reference 참조



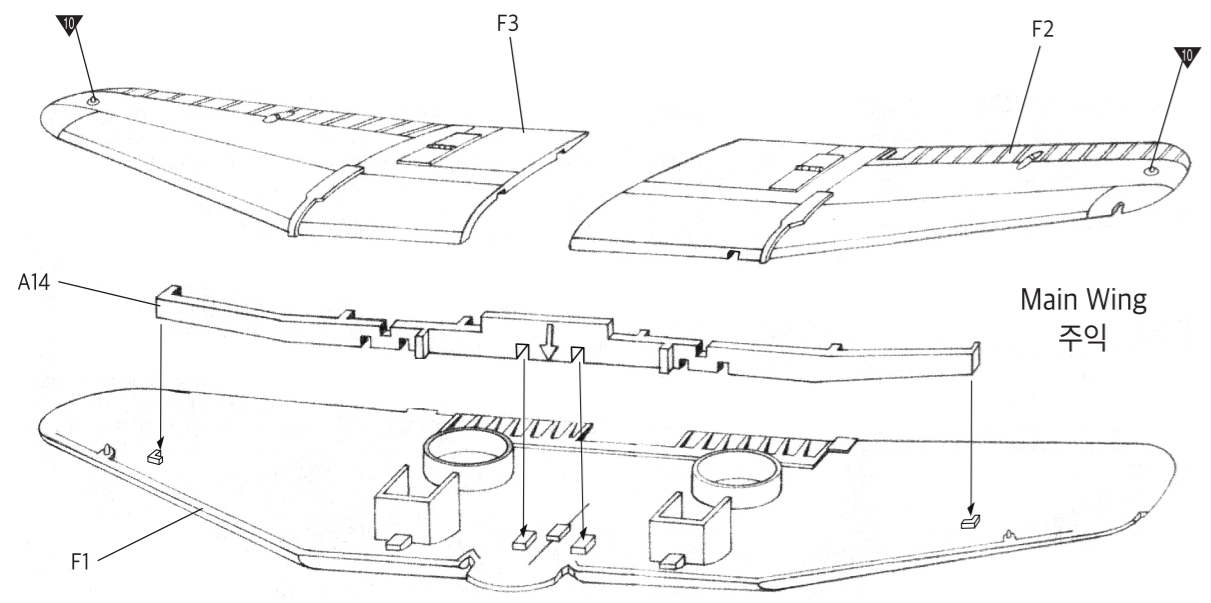
Reference 참조



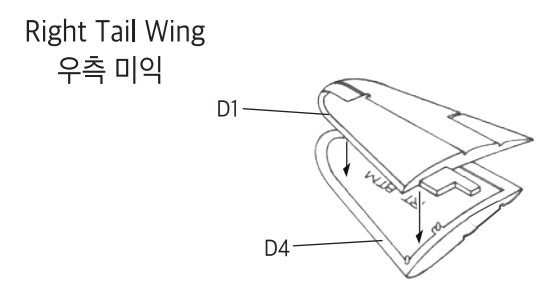
Reference 참조



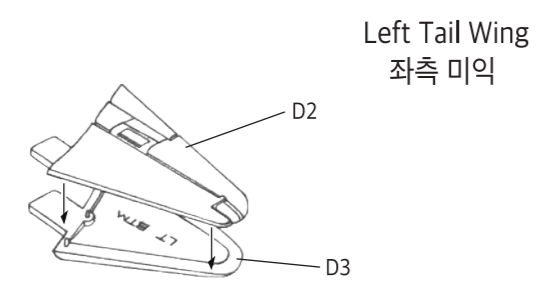
5 CEMENT
점착제 사용



Main Wing
주익



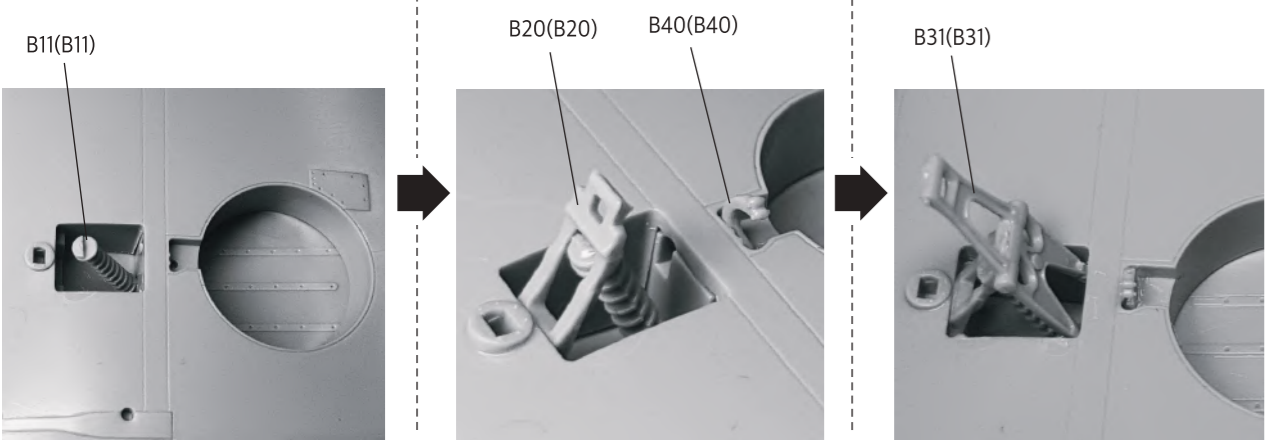
Right Tail Wing
우측 미익



Left Tail Wing
좌측 미익

6 CEMENT
점착제 사용

Reference
참조



Right landing gear
우측 랜딩기어

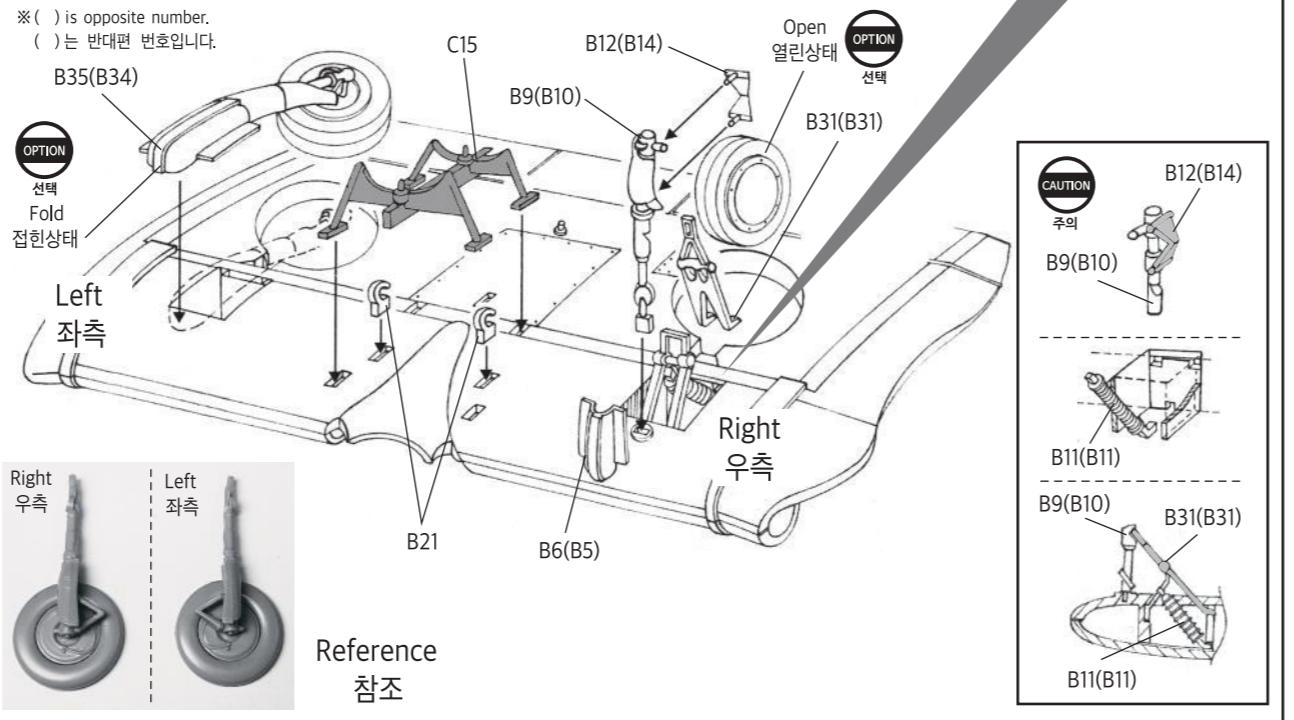
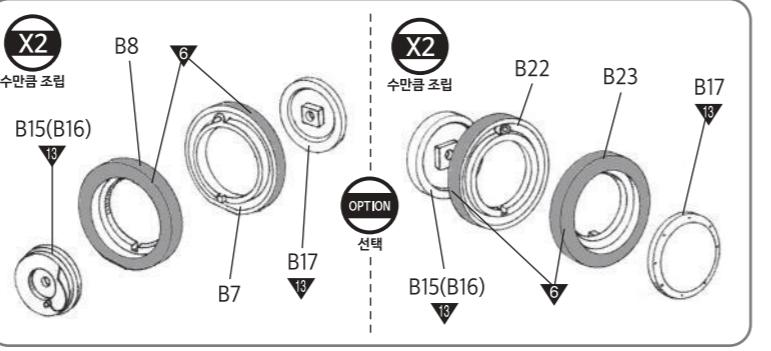
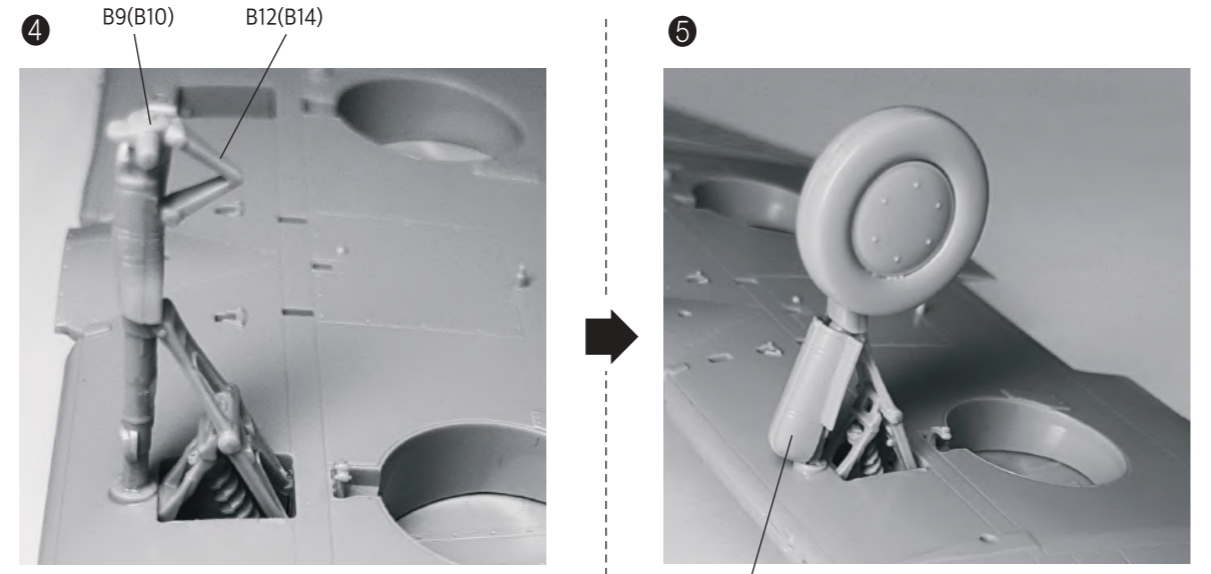
※ Start assemble with number ①
①번부터 조립합니다.

※ () is left number.
()는 좌측 번호입니다.

Right landing gear
우측 랜딩기어

※ Start assemble with number ①
①번부터 조립합니다.

※ () is left number.
()는 좌측 번호입니다.



※ () is opposite number.
()는 반대편 번호입니다.

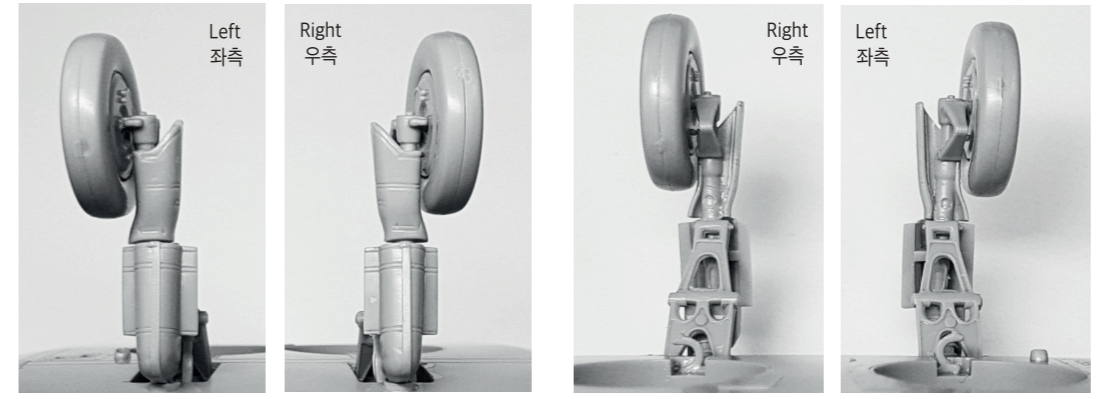
OPTION
선택

OPTION
선택

CAUTION
주의

Reference
참조

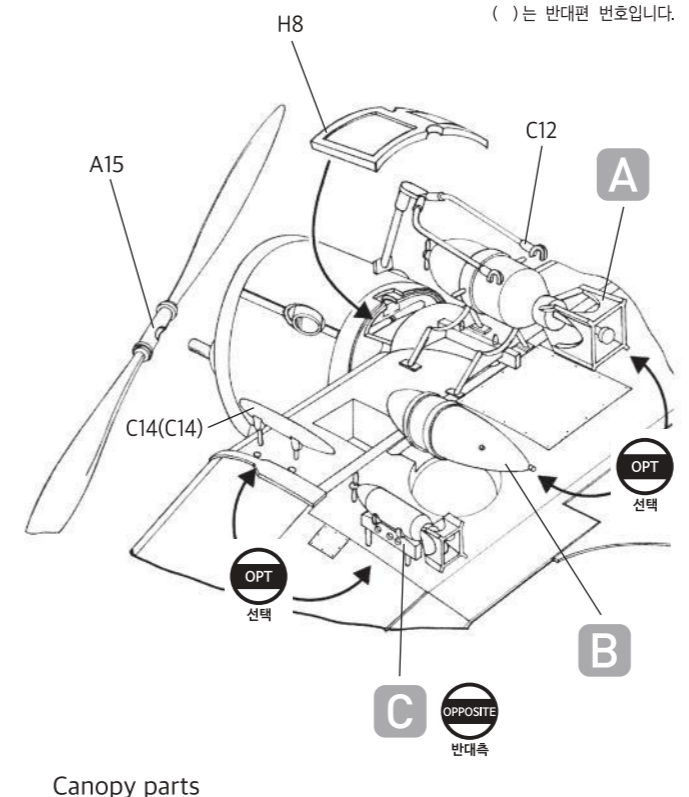
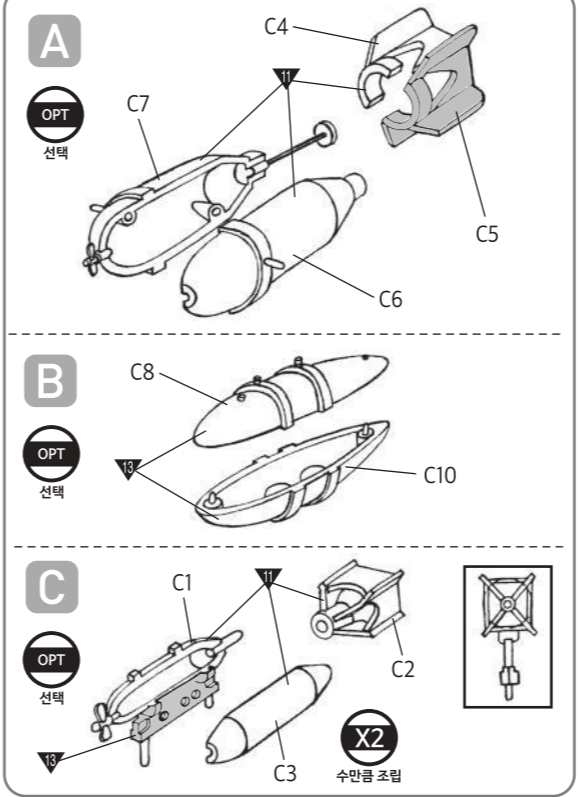
Reference
참조



Front view
정면

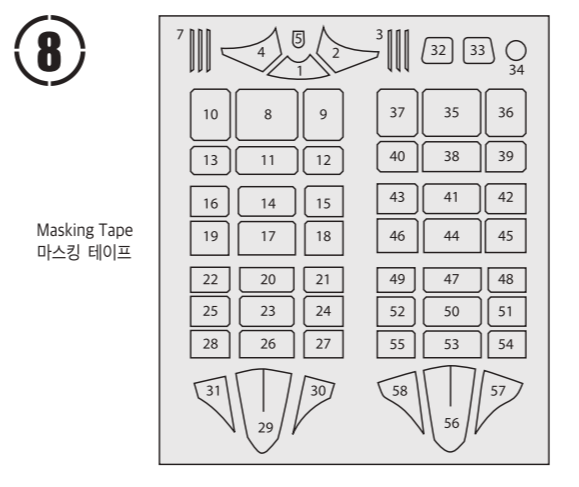
Rear view
후면

7 CEMENT
점착제 사용



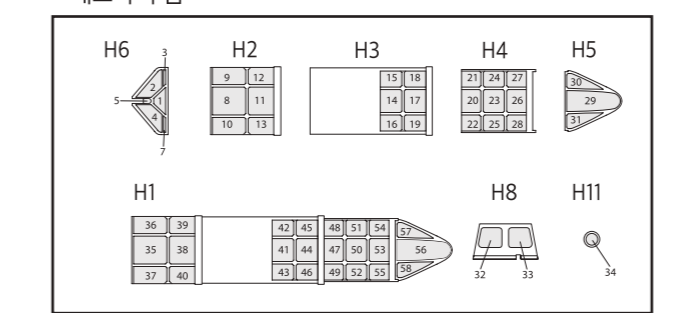
※ () is opposite number.
()는 반대편 번호입니다.

Canopy parts
캐노피 부품



8

Masking Tape
마스킹 테이프



MANUAL 1
MANUAL 2
※ Proceed to the MANUAL 2
MANUAL 2로 이어집니다.

ACADEMY HOBBY MODEL KITS
ACADEMY PLASTIC MODEL CO., LTD.
주요 도시: 서울, 부산, 대구, 인천, 광주, 대전, 울산, 창원, 목포, 제주



12330

ACADEMY HOBBY MODEL KITS

※ You can download the latest version of an instruction manual for this model by visiting www.academyhobby.com, clicking the link for 'INSTRUCTION & DOWNLOAD' and entering the item number.
본 제품의 조립 중 궁금한 점은 www.academy.co.kr 접속 후 메뉴 '자료실' → '프라모델' 로 이동하여 해당 제품명을 입력하면 최신의 설명서를 확인할 수 있습니다.

Warning in Assembly of Model Kits
조립전의 주의사항
Take care not to injure yourself while using the modeling tools to cut or trim parts.
공구를 이용하여 부품을 다듬고 자를 경우 손을 다치지 않도록 주의를 기울여 주십시오



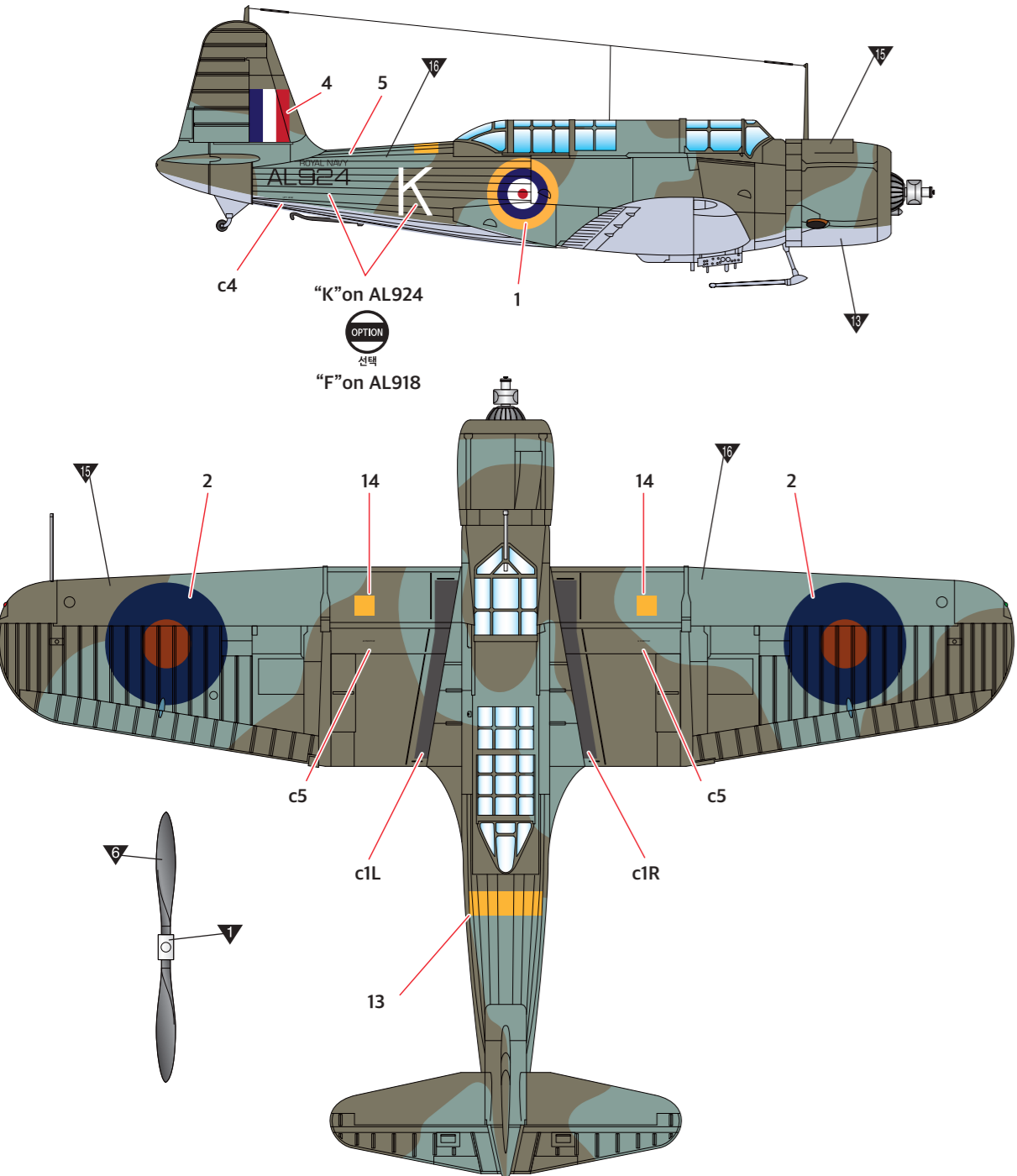
<Read this before you begin>
-Study the instructions before assembling.
-Check the fit of each piece before cementing into place.
-Never use cement or paint near open flame.
-Do not use too much cement to join parts.
-Open a window or make area well ventilated when cement or paint is in use.
-Tear up and throw away the empty plastic bags to avoid danger of suffocation for little children.

<조립하기 전에>
-부품을 조립하기 전에 설명서를 잘 읽어본 후 조립한다.
-점착제 전에 부품을 맞추어 확인한 후 조립한다.
-부품을 자를 때에는 칼이나 나이프를 깨끗이 잘리도록 한다.
-점착제를 사용할 곳과 사용하지 않는 곳에 주의하고 너무 많이 바르지 않도록 한다.
-에나멜 페인트나 점착제를 사용할 때에는 창문을 열어 환기를 시키고 화기를 멀리한다.
-사용 후 남은 부품은 어린이의 눈에 닿지 않도록 잘 처리한다.

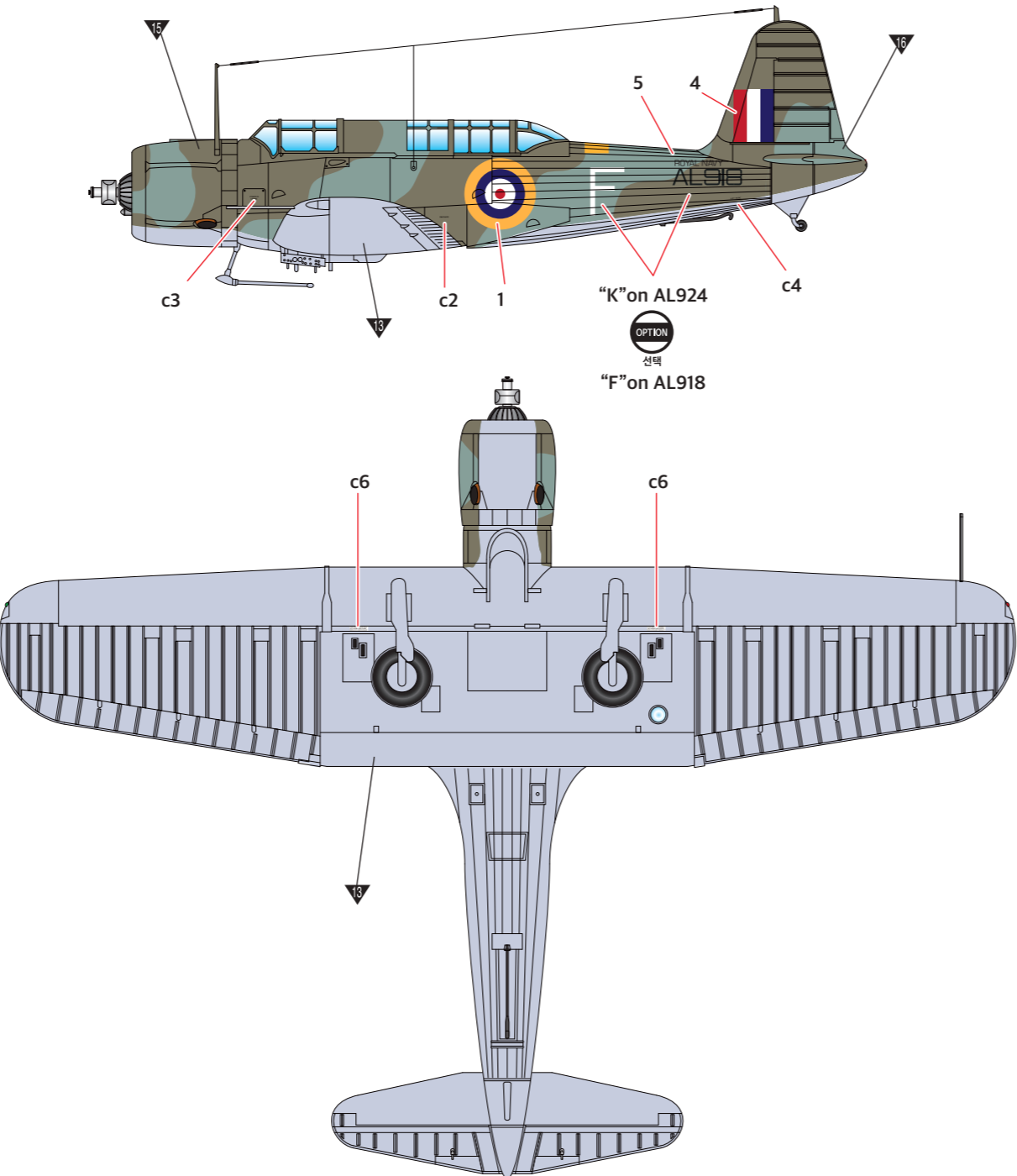
CEMENT 점착제	CEMENT 점착제 금지	X2 수만큼 조립	DECAL 전사지	BALLAST 무게추	PE 애칭	FILL 채움
CUT 칼라범	OPTION 선택	OPPOSITE 반대측 조립	HOLE 푼어줌	CAUTION 주의	INSTANT CEMENT 순간 점착제	VER.1 버전

MAIN COLOR PAINT INDEX	MIDIUM SEA GRAY 미디엄 씨 그레이		DARK GREEN 다크 그린		GUNSHIP GRAY 건십 그레이										
	Humbrtol ENAMEL	ACRYL	GS1 Creos ENAMEL	LCOLOR	TESTORS / MODELMASTER ENAMEL	ACRYL	Revell ENAMEL	ACRYL	MODEL COLOR	MODEL AIR					
ALUMINIUM	56	56	H8	8	LC24	1781	4677	32199	36199	993	62	알루미늄			
STEEL	53	53	H18	78	LC76	1405	4681	32191	36191	863	72	스틸			
COPPER	12		H10	10	LC78			32193	36193	999	68	구리색			
FLAT YELLOW	188		H4	4	LC53	1569	4721	32310	36310	953	2	무광 노란색			
FLAT WHITE	34	34	H62	62	LC01	1768	4769	32105	36105	951	1	무광 흰색			
FLAT BLACK	33	33	H12	33	LC02	1749	4768	32108	36108	950	63	무광 검은색			
ORANGE	18		H14	85	LC55	1527		32130	36130	851	83	오렌지			
WOOD BROWN	10	10	H37	43	UA085	1540		32382	36382	875	77	우드 브라운			
CLEAR RED	1321		H90	47			4630			934		투명 빨간색			
CLEAR BLUE	1320		H93	50			4658			938		투명 파란색			
OLIVE DRAB	155		H52	12	UA003	1711	4728			887	43	올리브 드랍			
BLUE GRAY FS35237	144		H337	337	UA145	1721	4746			987	49	블루 그레이			
MIDIUM SEA GRAY	126		H306	306		2058	4757			870		미디엄 씨 그레이			
BRIGHT GREEN	2		H26	66	LC11					32360	36360	833	6	브라이트 그린	
DARK GREEN			H330	330											다크 그린
GUNSHIP GRAY	125	125	H305	305	UA022	1723	4752					867	52	건십 그레이	

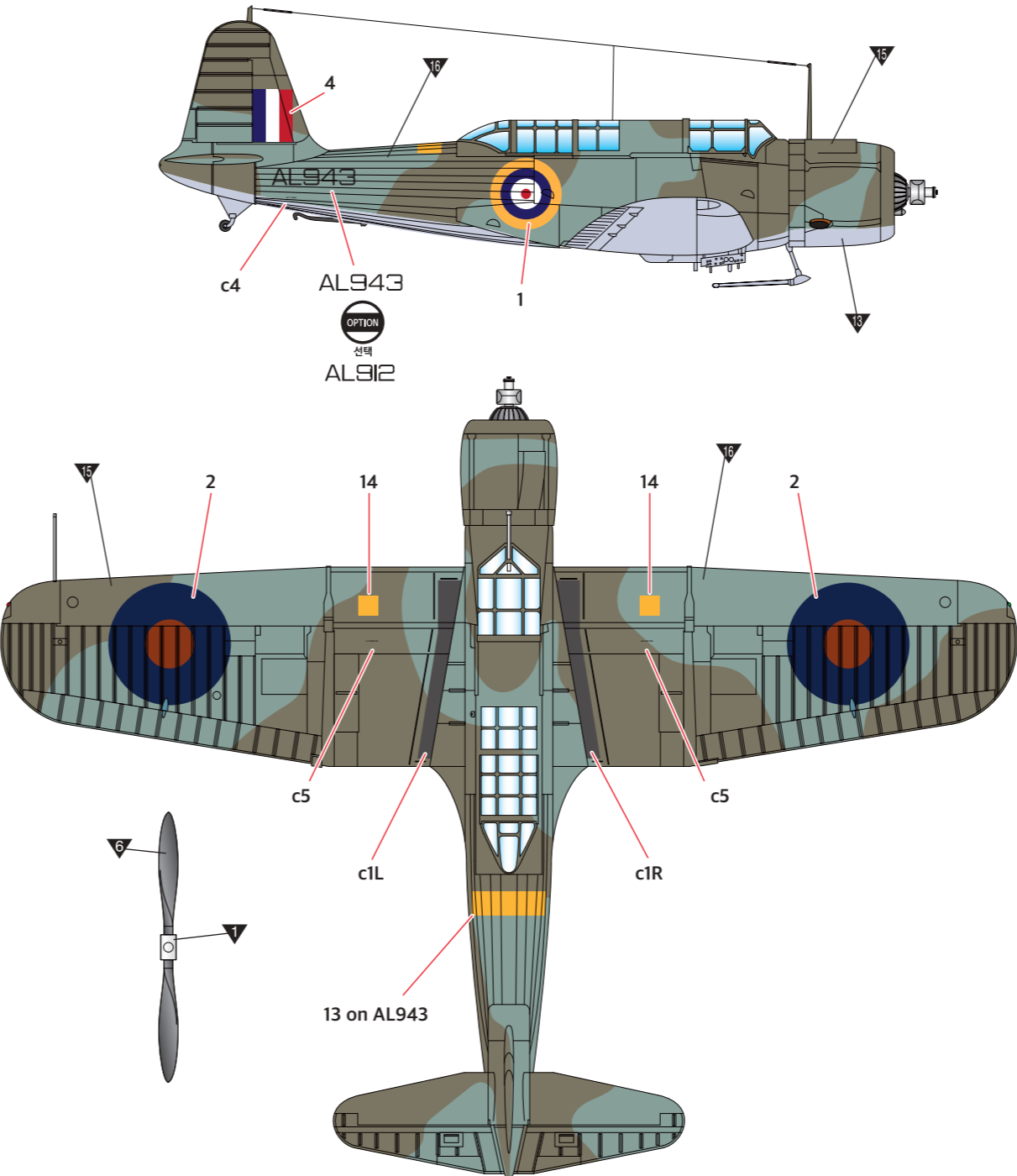
ver.1 V-156-B Chesapeake Mk.I, No.811Sqn, FAA, NAS Lee-on Solent, 1941.
버전1 영국 해운항공대 제811비행대 소속 V-156-B 체사피크 Mk.I, 1941년 리온 솔런트 기지.



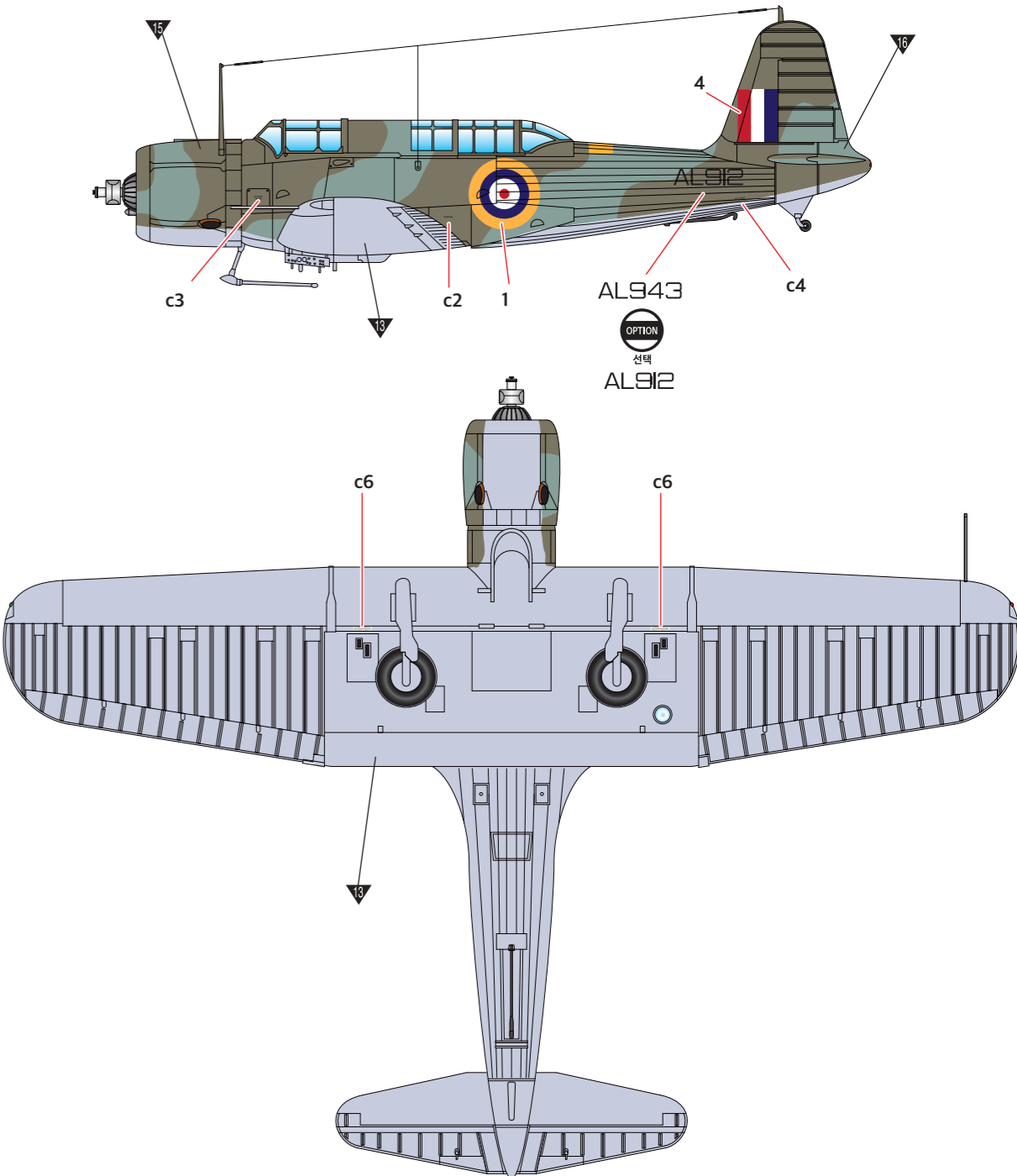
ver.2 V-156-B Chesapeake Mk.I, FAA.
버전2 영국 해운항공대 소속 V-156-B 체사피크 Mk.I.



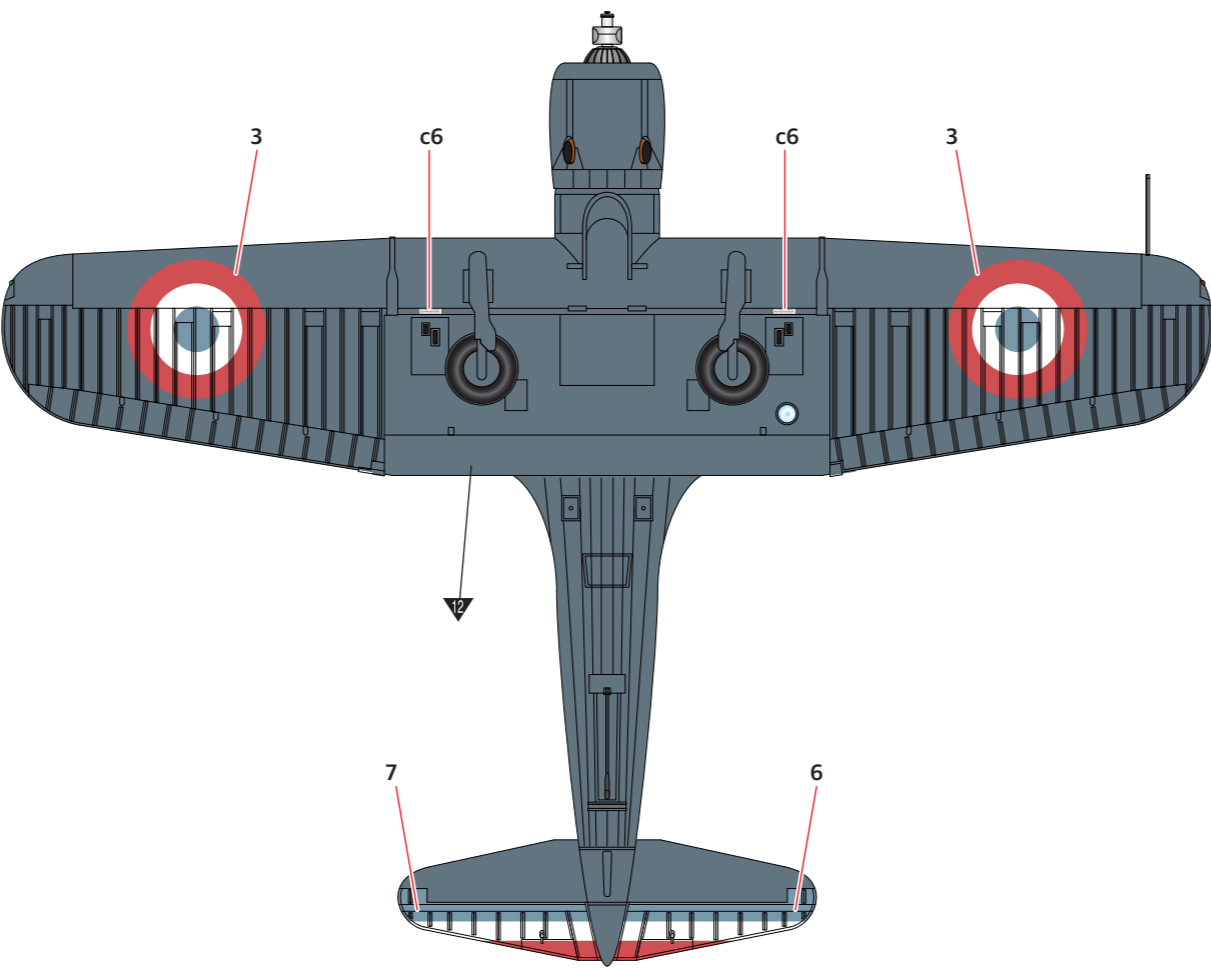
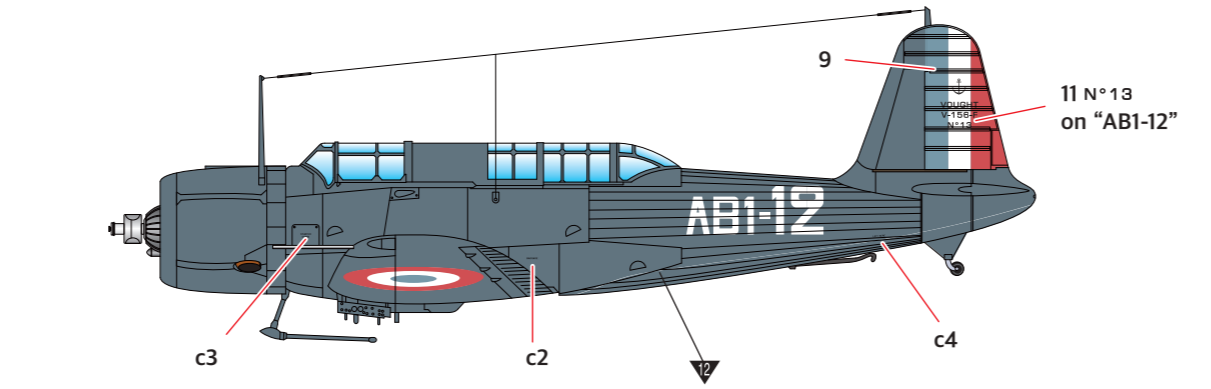
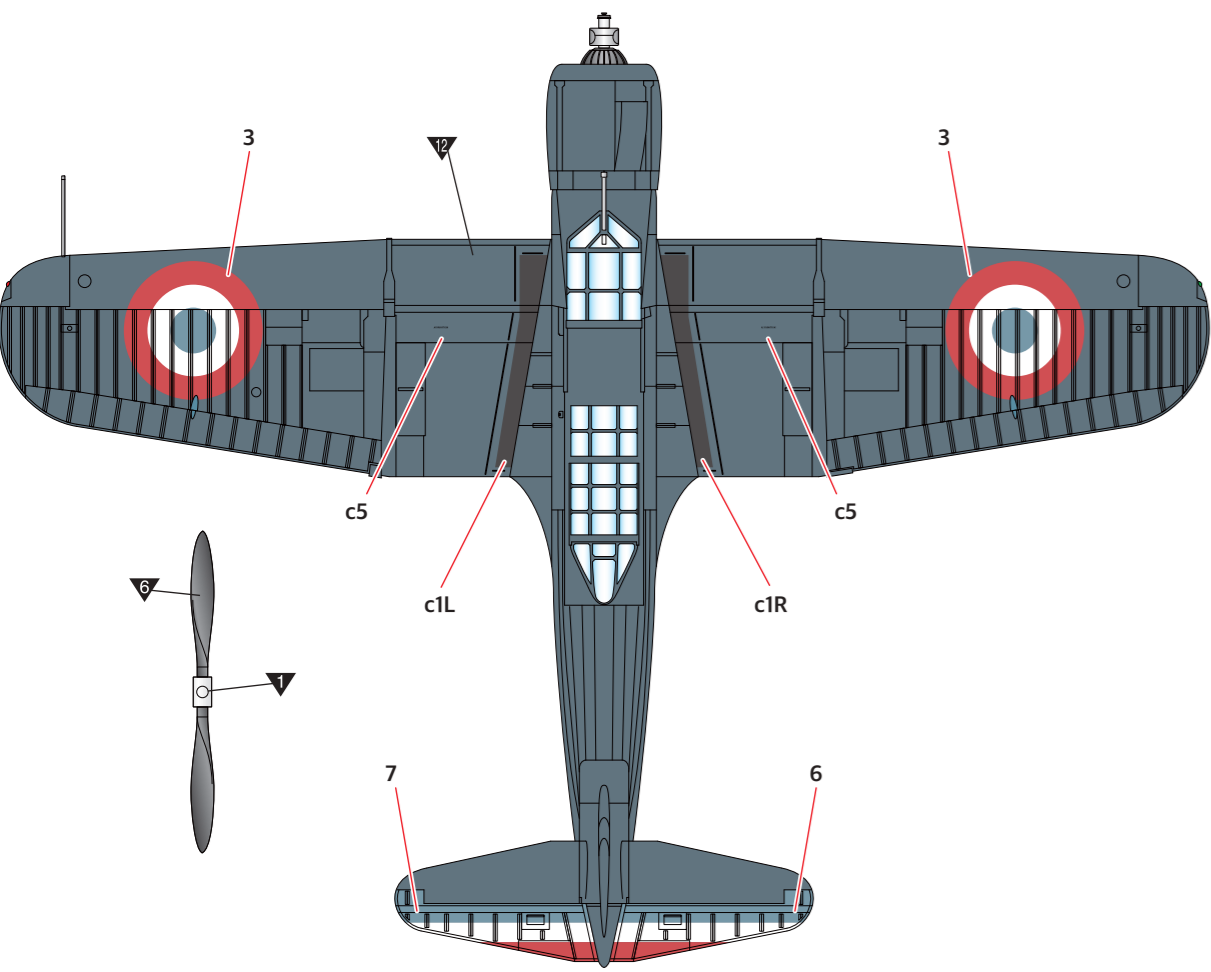
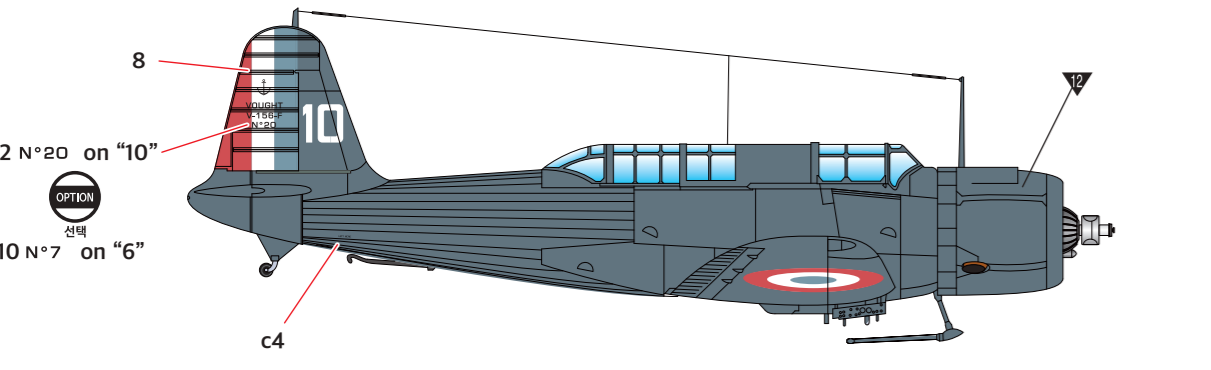
ver.2 V-156-B Chesapeake Mk.I, FAA.
버전2 영국 해운항공대 소속 V-156-B 체사피크 Mk.I.



ver.2 V-156-B Chesapeake Mk.I, FAA.
버전2 영국 해운항공대 소속 V-156-B 체사피크 Mk.I.



ver.3 버전3
V-156-F Vindicator, Escadrille AB1, Boulogne-Alprech, 1939~1940.
프랑스 해운항공대 제1비행대 소속 V-156-F 빈디케이터, 불롱 알프레흐 기지, 1939~1940년.



A **F**

B

C **D**

H

● Photo Etched/에칭 ● Masking Tape/마스킹 테이프

● Decal/전사지 ● Unused parts/ 불필요 부품
A9, A10, C9, C11, C13

ACADEMY **ACADEMY**
HOBBY MODEL KITS ACADEMY PLASTIC MODEL CO., LTD.
Copyright 2019 Academy Plastic Model Co., Ltd.

※ Start assemble with number 1
1번부터 조립합니다.

Reference 참조

1 2

3 4

Open 열린상태

9 CEMENT 접착제 사용

B28 H2 H3 H4 H5 H6 B45 D5 D7 A12 A13 H11

Open 열린상태

OPTION 선택

Right Tail Wing 우측 미익

Left Tail Wing 좌측 미익

Closed 닫힌상태

OPTION 선택