

SCALE
1/48

Focke-Wulf TA 183
'Huckebein'

ACADEMY
HOBBY MODEL KITS

12327

* You can download the latest version of an instruction manual for this model by visiting www.academyhobby.com, clicking the link for 'INSTRUCTION & DOWNLOAD' and entering the item number. 본 제품의 조립 중 궁금한 점은 www.academy.co.kr 접속 후 메뉴 '자료실' ---> '프라모델' 로 이동하여 해당 제품명을 입력하면 최신의 설명서를 확인 할 수 있습니다.



CAUTION!

-주의-

<READ THIS BEFORE YOU BEGIN>
<ALLGEMEINE HINWEISE>
<LISEZ CE QUI SUIT AVANT DE COMMENCER LE MONTAGE>
<組み立てる前に>
<조립하기 전에 먼저 읽어 주십시오>

<LISEZ CE QUI SUIT AVANT DE COMMENCER LE MONTAGE>

- Etudier les schémas d'assemblage. - Contrôler que chaque pièce soit bien conforme avant de la coller à sa place.
- N'utilisez pas trop de colle pour réunir les pièces. - Ne faites jamais manipuler la colle ou peinture à proximité d'une flamme.
- Aérer soigneusement la pièce où vous peignez (ouvrir la fenêtre).
- Après avoir sorti les pièces du sac en plastique, déchirer le sac afin d'éviter que les enfants ne le mettent sur la tête et ne s'étouffent.

<組み立てる前に>

- 組み立てる前に説明書をお読み下さい。 - 部品をランナーから切り出す時は模型用ニッパーとカッターを使用します。
- 接着剤を少なめに使うことがきれいに仕上げるコツです。 - 接着する前に部品を合わせて確かめます。
- 接着剤や塗料を使用する時はとどき窓を開けて換気をお願いします。
- 組み立て後の部品やビニール袋は小さな子供の手の届かない安全な所に保管して下さい。

<READ THIS BEFORE YOU BEGIN>

- Study the instructions before assembling. - Check the fit of each piece before cementing into place.
- Do not use too much cement to join parts. - Never use cement or paint near open flame.
- Open a window or make area well ventilated when cement or paint is in use.
- Tear up and throw away the empty plastic bags to avoid danger of suffocation for little children.

<ALLGEMEINE HINWEISE>

- Die Anordnung der Bauteile ist aus den Zeichnungen der Anleitung ersichtlich.
- Die Teile vor dem Verkleben ungeleimt zusammenhalten, um ihren paßsitz zu prüfen.
- Klebstoff nicht zu dick auftragen. - Klebstoff und Farben niemals in der Nähe einer Flamme verwenden.
- Während der Bemalung mit Spritzpistole oder Pinsel für frische Luftzufuhr, z.B. öffnen des Fensters, sorgen.
- Bausatz von kleinen Kindern fernhalten. Verhüten Sie, daß Kinder irgendwelche Bauteile in den Mund nehmen oder Plastiktüten über den Kopf ziehen.

■조립하기 전에

- 부품을 조립하기 전에 설명서를 잘 읽어본 후 조립한다.
- 접착하기 전에 부품을 맞추어 확인한 후 조립한다.
- 부품을 자를 때에는 칼이나 니퍼로 깨끗이 잘라준다.
- 접착제를 사용할 곳과 사용하지 않는 곳에 주의하고 너무 많이 바르지 않도록 한다.
- 에나멜 페인트나 접착제를 사용할 때는 창문을 열어 환기를 시키고 화기를 멀리한다.
- 사용 후 남은 부품은 어린 아이들의 손에 닿지 않도록 잘 처리한다.

CEMENT

접착제 사용

CEMENT

접착제 금지

X2

수만곱 조립

DECAL

전사지

BALLAST

무게추

FILL

채움

CUT

잘라냄

OPT

선택

OPPOSITE

반대측

HOLE

푼어줌

CAUTION

주의

ver. 1

버전

MAIN COLOR	FLAT BLACK 무광 검은색				GRAY GREEN RLM74 그레이 그린				GRAY VIOLET RLM75 그레이 바이올렛				
	Humbrol		GSI Creos		Lifecolor	TESTORS / MODELMASTER		Revell		Vallejo		AK interactive	
	ENAMEL	ACRYL	AQUEOUS HOBBYCOLOR	Mr. COLOR		ENAMEL	ACRYL	ENAMEL	ACRYL	MODEL COLOR	MODEL AIR		
1 WHITE	22	22	H1	1	LC51			32104	36104	842	1	2052	유광 흰색
2 SILVER	11	11	H8	8	LC74	2914	4678	32190	36190	997	63	139	은색
3 STEEL	53	53	H28	78	LC76	1405		32191	36191	863	72	798	스틸
4 FLAT BLACK	33	33	H12	33	LC02	1749	4768	32108	36108	950	57	735	무광 검은색
5 FLAT WHITE	34	34	H11	62	LC01	1768	4769	32105	36105	951	1	738	무광 흰색
6 RED BROWN	160		H47	41	UA205	1140	4797	32381	36381	984	41	4143	레드 브라운
7 TAN	9		H27	44	LC65					914		4245	타
8 CLEAR RED	1321		H90	47			4630			934			투명 빨간색
9 CLEAR BLUE	1320		H93	50			4658			938			투명 파란색
10 GRAY RLM02	240	240	H70	60	UA071	2071	4770	32362	36362	830		2002	그레이
11 RED RLM23	153		H414	114	LC06	2073	4772			957		740	유광 빨간색
12 BLACK GRAY RLM86	32	32	H301	301	UA133					862	56	2004	블랙 그레이
13 DARK GREEN RLM71	117	117	H64	17	UA502	2081	4781			886	15	2006	다크 그린
14 GRAY GREEN RLM74	245	245	H68	36	UA072	2084	4784			967	258	2007	그레이 그린
15 GRAY VIOLET RLM75	246	246	H69	37	UA073	2085	4785			869	259	2008	그레이 바이올렛
16 LIGHT BLUE RLM76	247	247	H417	117	UA074	2086				907	257	2009	라이트 블루
17 BROWN VIOLET RLM81	251	251	H420	121	UA510	2090	4791					2026	브라운 바이올렛
18 LIGHT GREEN RLM82	252	252	H422	122	UA054	2091	4776	32168	36168	982		2027	라이트 그린
19 BLUE			H85	65		2302				963		4253	파란색

MANUAL 1

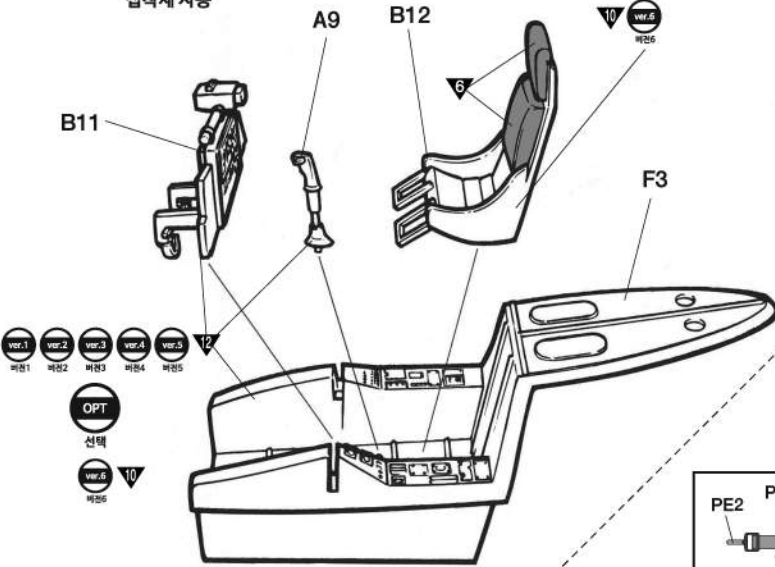
12327 1/48th Focke-Wulf Ta 183 'Huckebein'

1 CEMENT 점착제 사용

12 ver.1 ver.2 ver.3 ver.4 ver.5
버전1 버전2 버전3 버전4 버전5

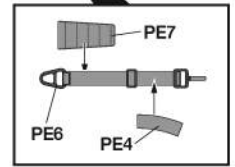
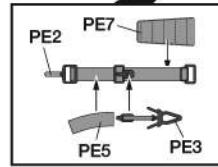
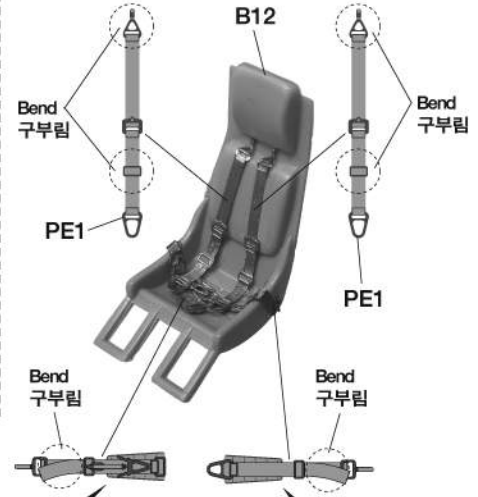
OPT
선택

10 ver.6
버전6

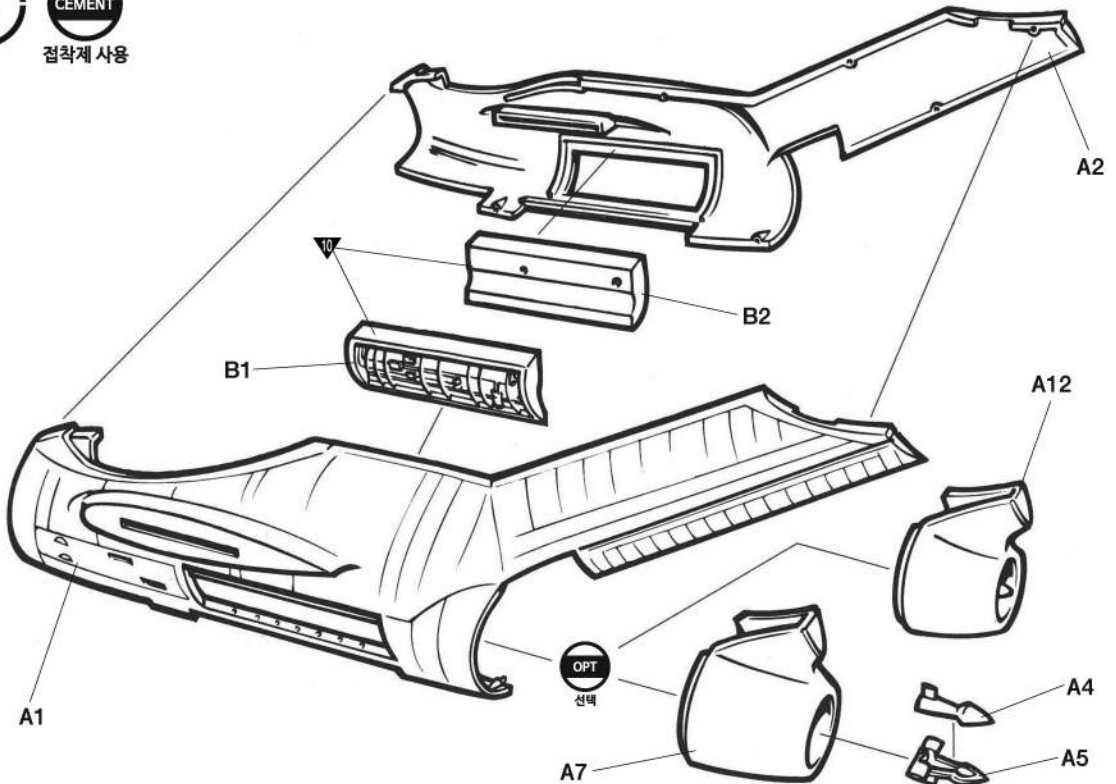


PE Photo Etched Part
포토 에칭 부품입니다.

Use instant glue
순간점착제를 사용하십시오



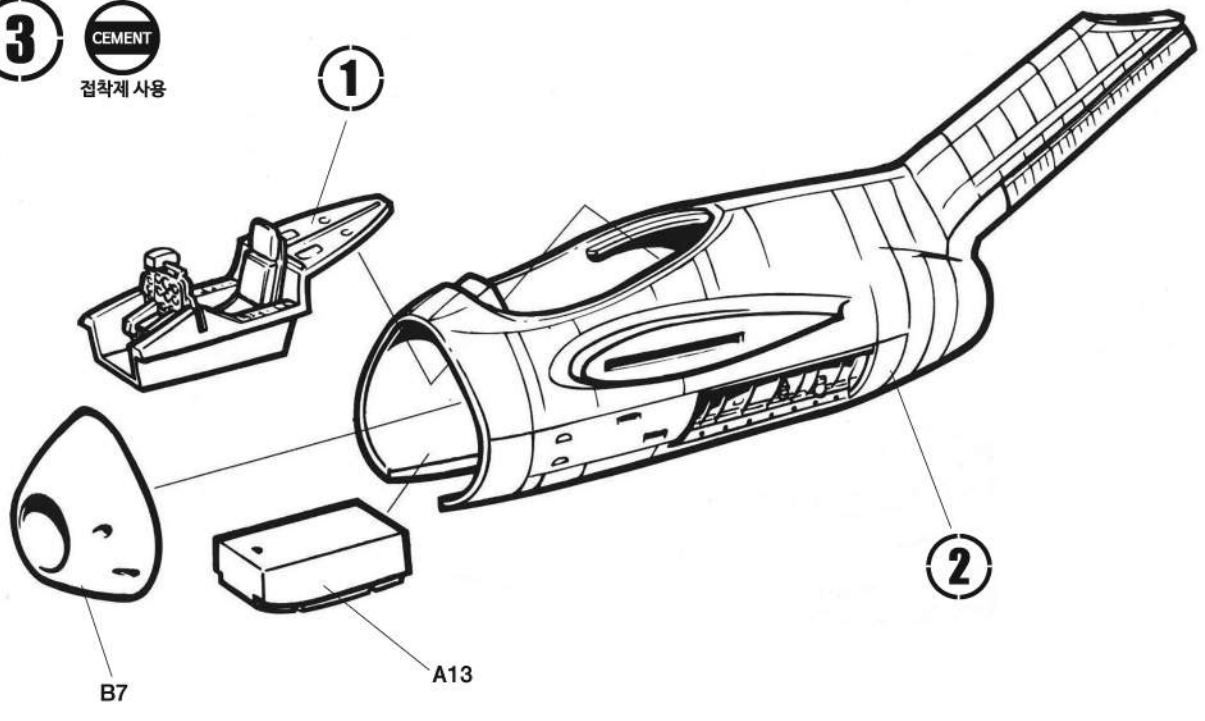
2 CEMENT 점착제 사용



3

CEMENT

접착제 사용



4

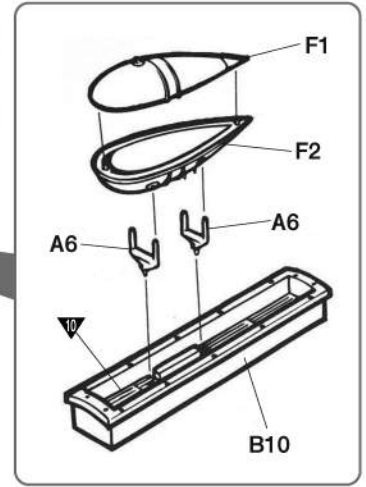
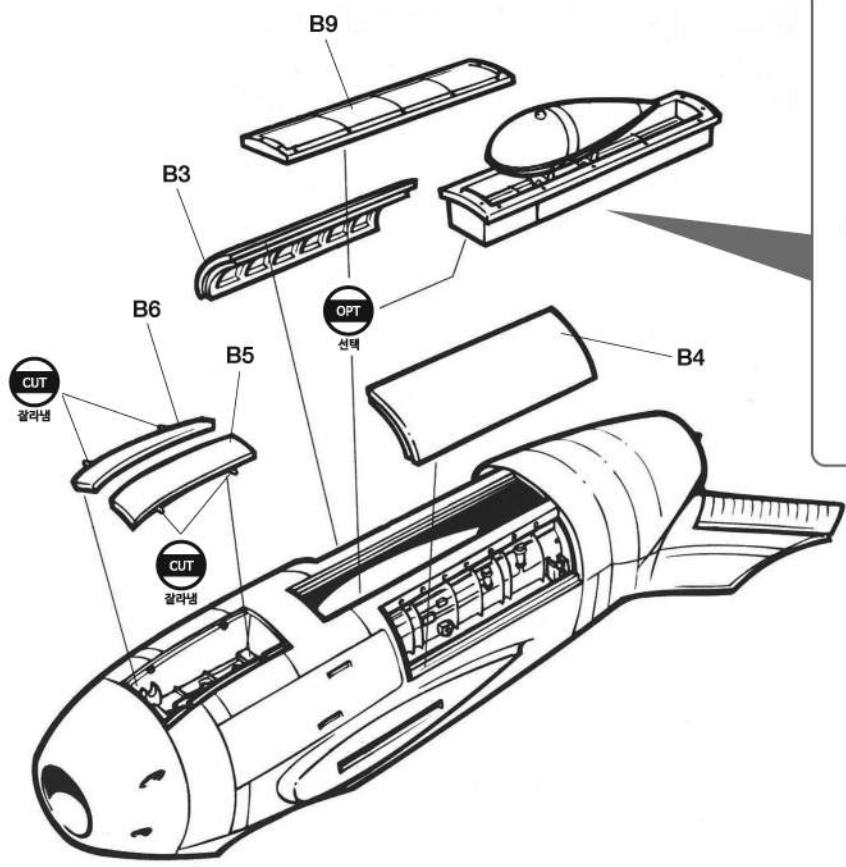
CEMENT

접착제 사용

OPT

Landing gear up
렌딩기어 올림

선택

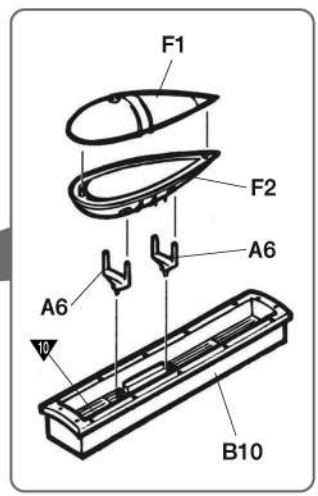
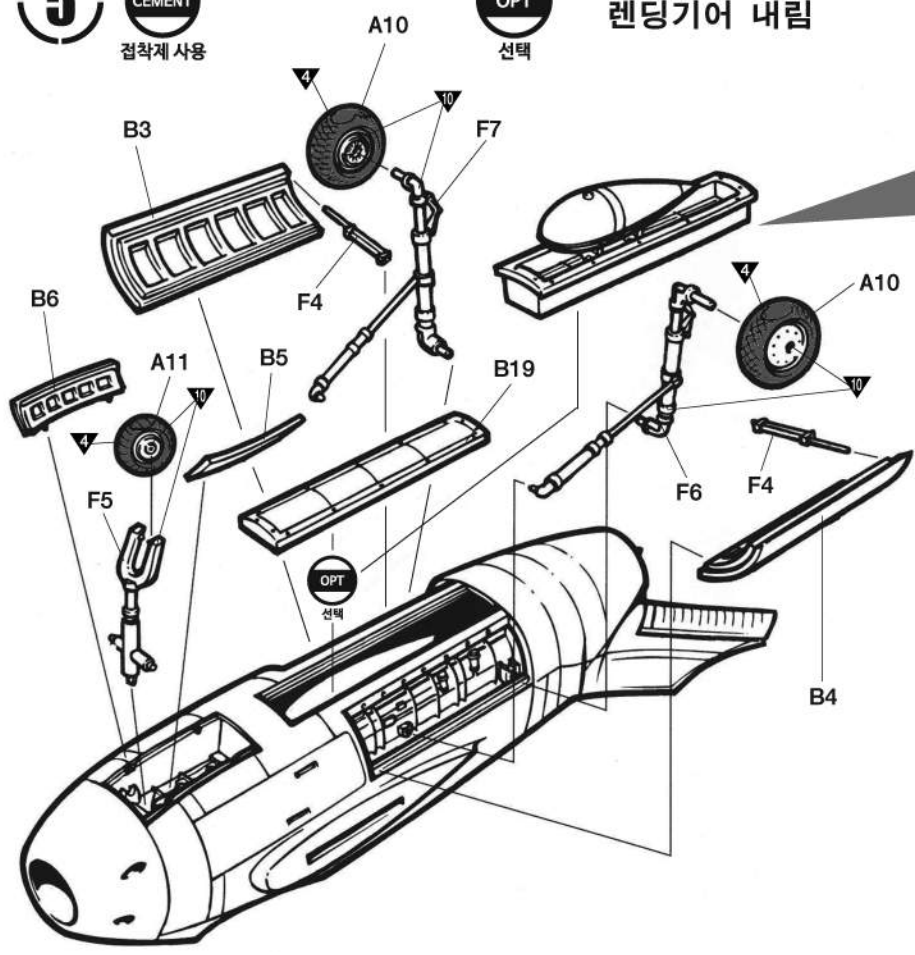


5

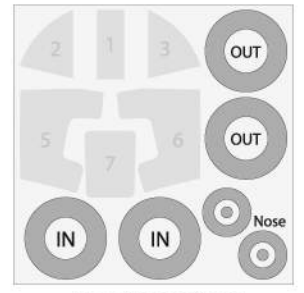
CEMENT
접착제 사용

OPT
선택

Landing gear down 랜딩기어 내림



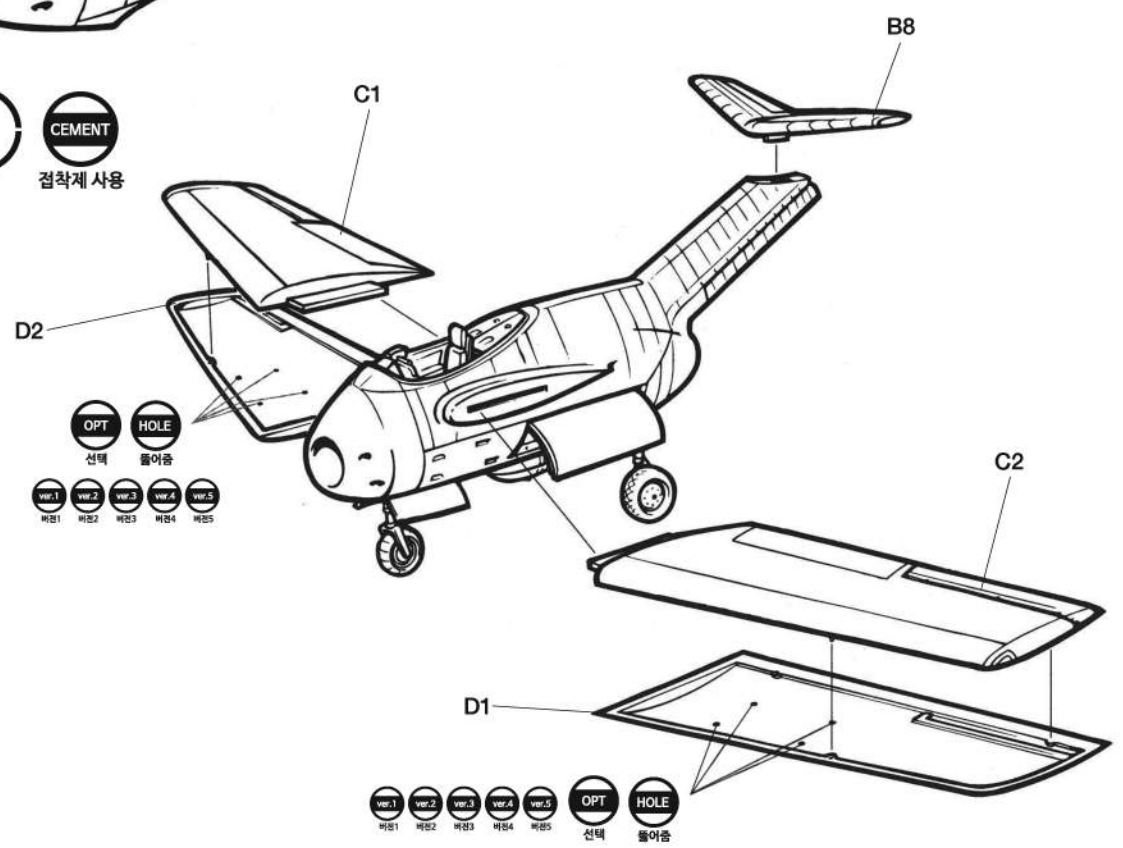
Masking Tape
마스킹 테이프



Nose/ Rear Wheel
앞바퀴 뒷바퀴

6

CEMENT
접착제 사용



OPT
선택

HOLE
몰아줌

- ver.1 버전1
- ver.2 버전2
- ver.3 버전3
- ver.4 버전4
- ver.5 버전5

- ver.1 버전1
- ver.2 버전2
- ver.3 버전3
- ver.4 버전4
- ver.5 버전5
- OPT 선택
- HOLE 몰아줌

7

CEMENT

접착제 사용

OPT
선택

vr.1

vr.2

vr.3

vr.4

vr.5

버전1

버전2

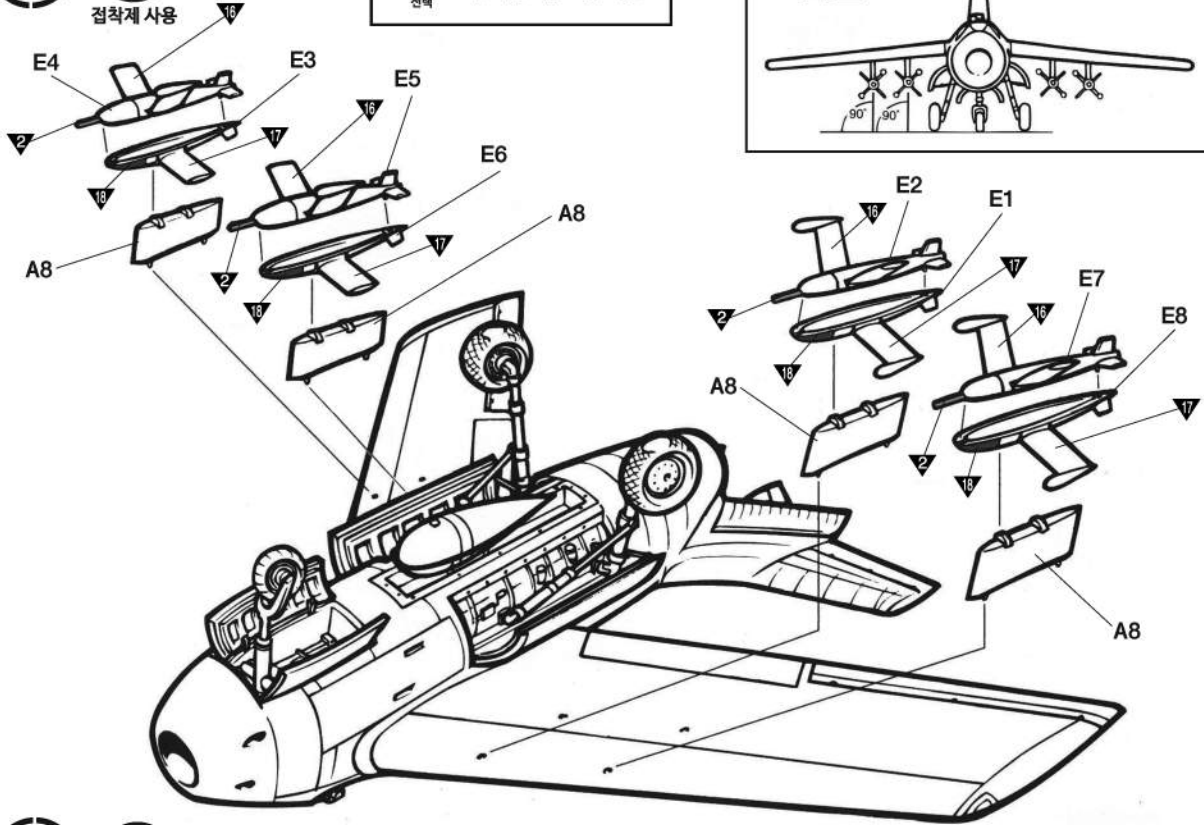
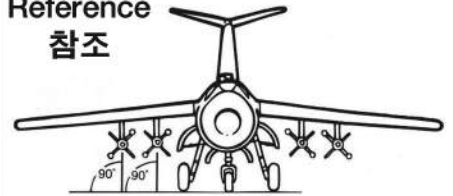
버전3

버전4

버전5

Reference

참조

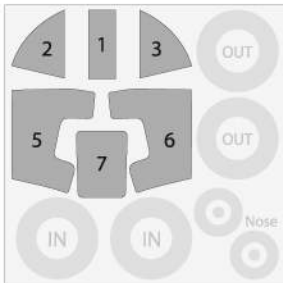


8

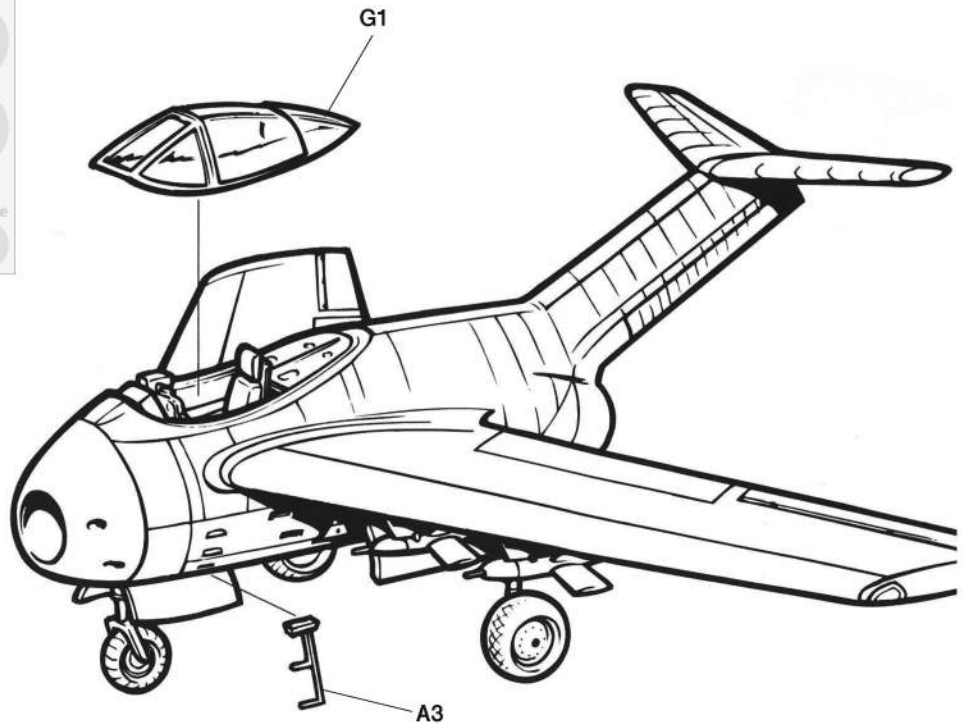
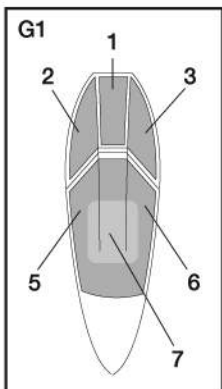
CEMENT

접착제 사용

Masking Tape
마스킹 테이프



Canopy
캐노피



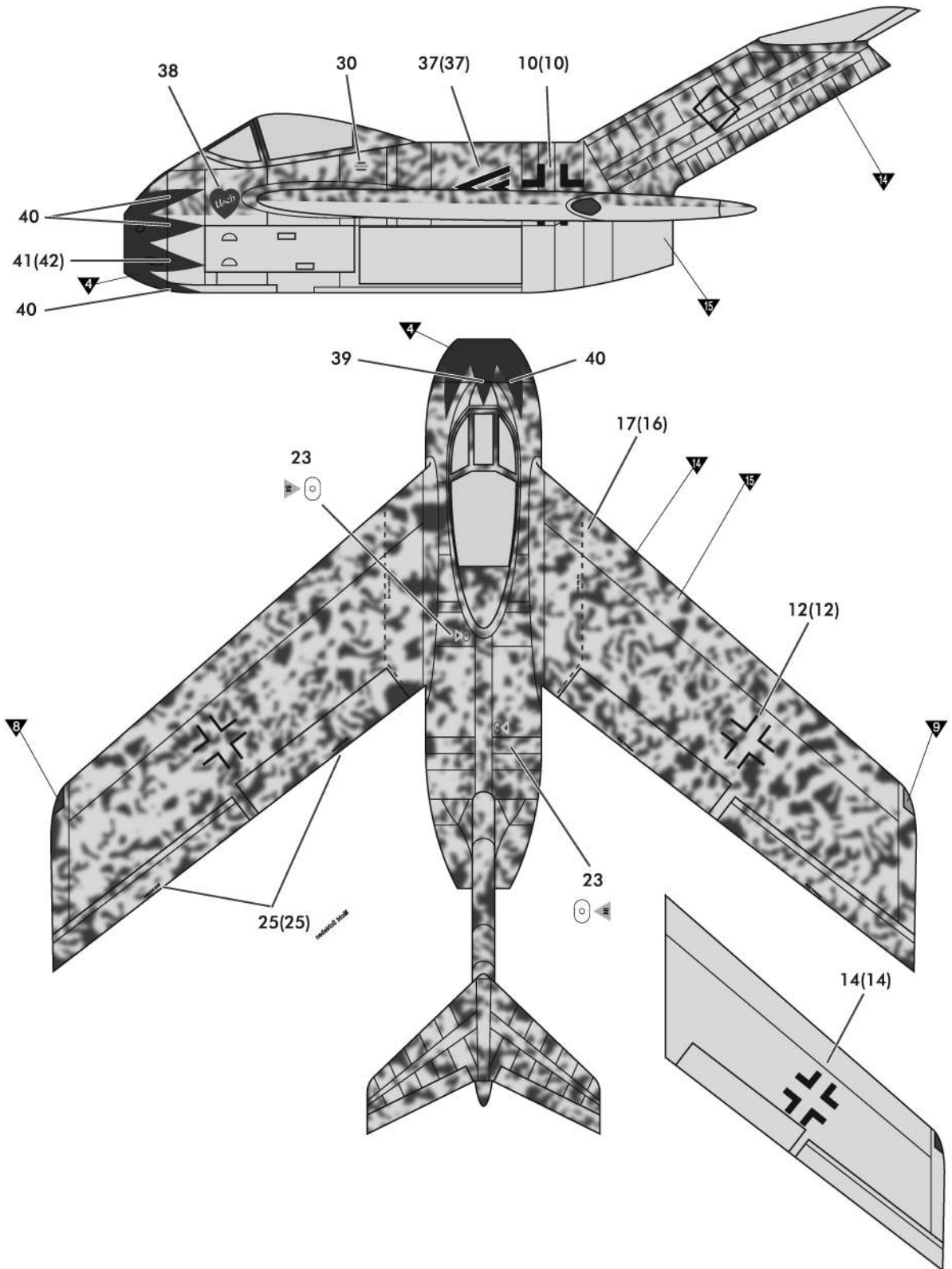
ver.1
버전1

Ta 183, Hptm Erich Hartmann JG53 early 1946

Ta 183, 제53전투항공단 에리히 하르트만 대위, 1946년 초

※ () is opposite number.

() 는 반대측 번호입니다.



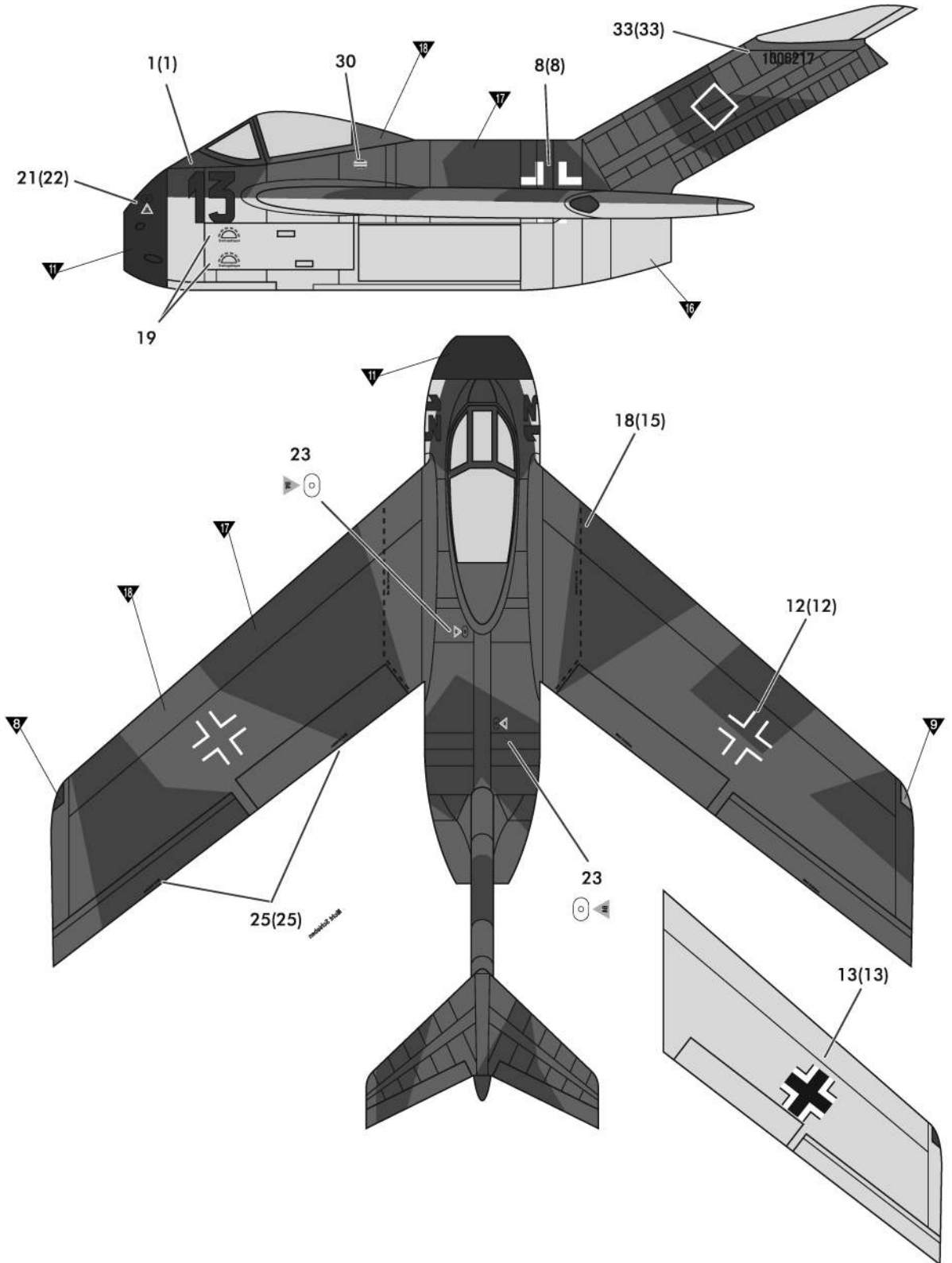
ver.2
버전2

Ta 183, Oberst Heinz Baer, JV44, early 1946

Ta 183, 제44전투단 소속 하인츠 베어 대령 탑승기, 1946년 초

※ () is opposite number.

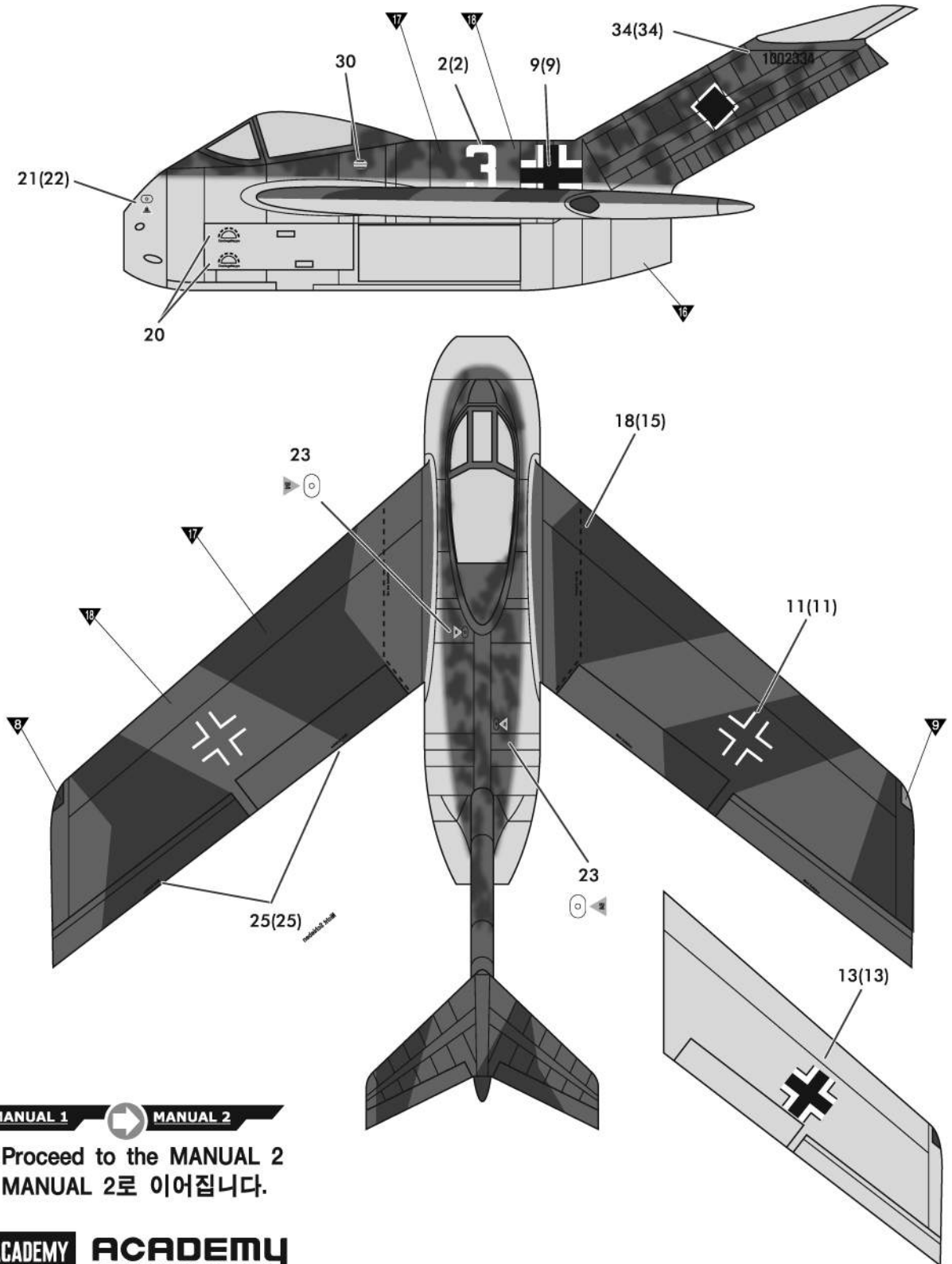
() 는 반대측 번호입니다.



ver.3
버전3

Ta 183, Unknown unit, early 1946
Ta 183, 미확인부대 소속기, 1946년 초

※ () is opposite number.
() 는 반대측 번호입니다.



MANUAL 1



MANUAL 2

※ Proceed to the MANUAL 2
MANUAL 2로 이어집니다.

ACADEMY
HOBBY MODEL KITS

ACADEMY
ACADEMY PLASTIC MODEL CO., LTD.
고객상담센터: 031-850-8553

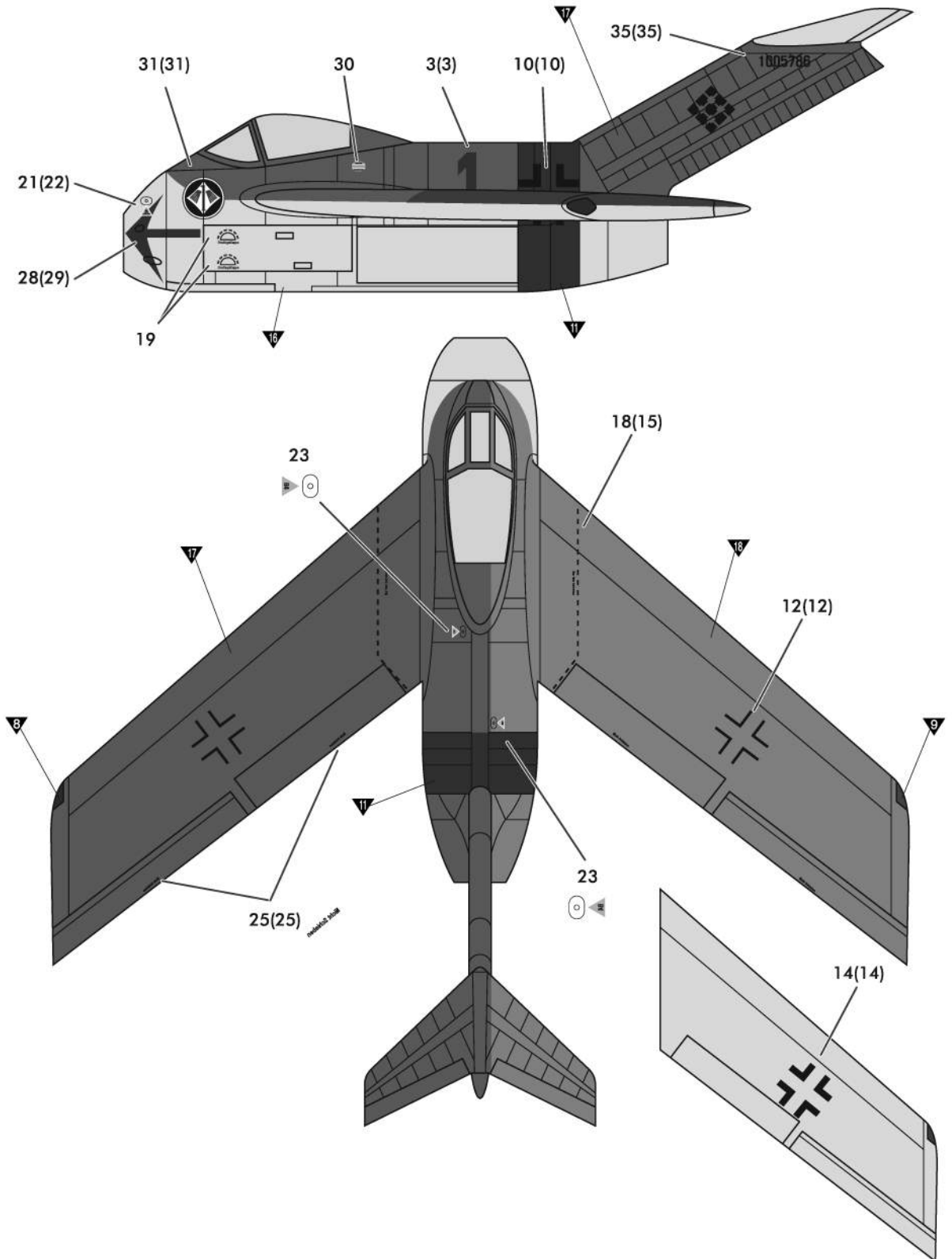


Ta 183, JG1, early 1946

Ta 183, 제1전투단 소속기, 1946년 초

※ () is opposite number.

() 는 반대측 번호입니다.

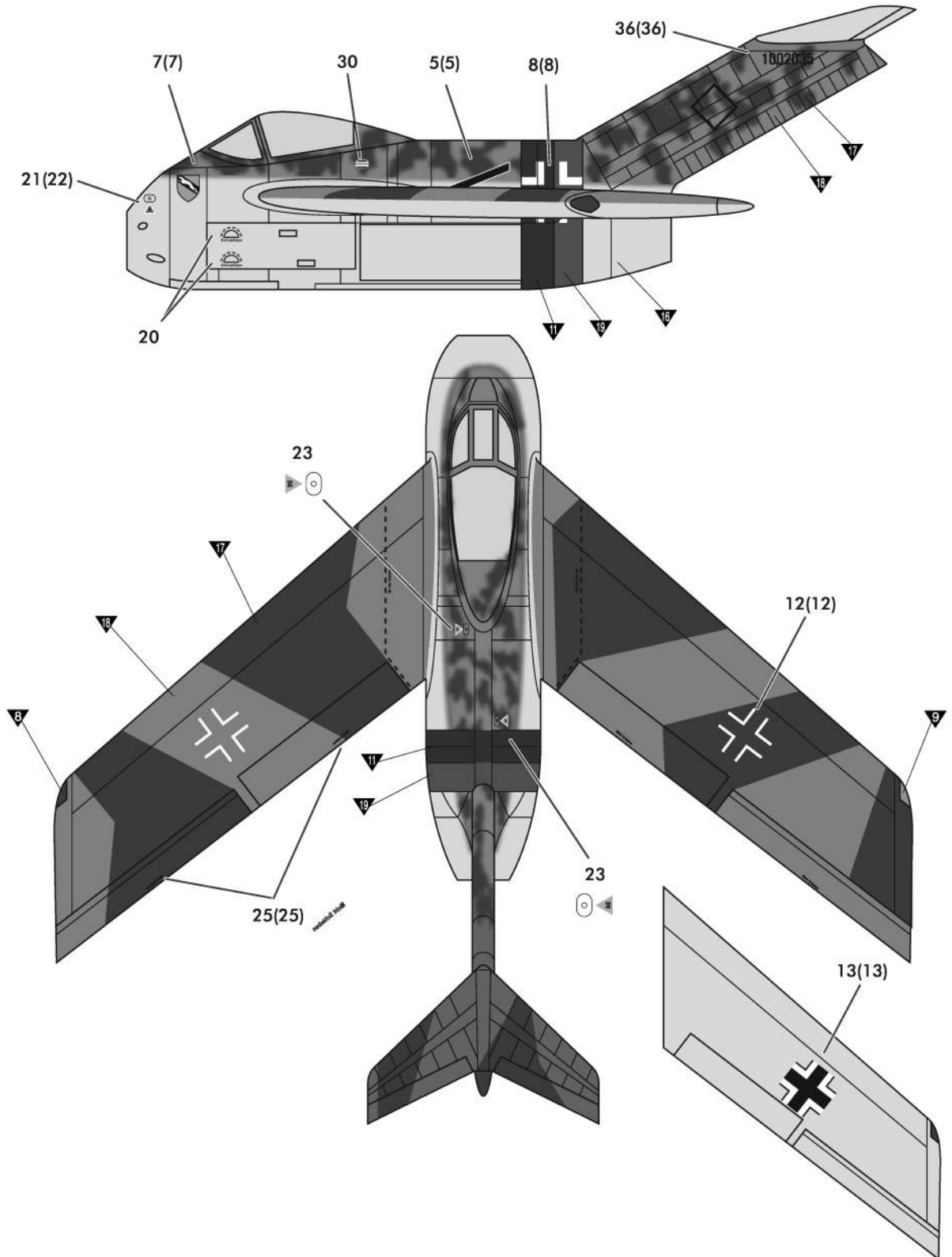


ver.5
버전5

Ta 183, Stab./JG7, early 1946

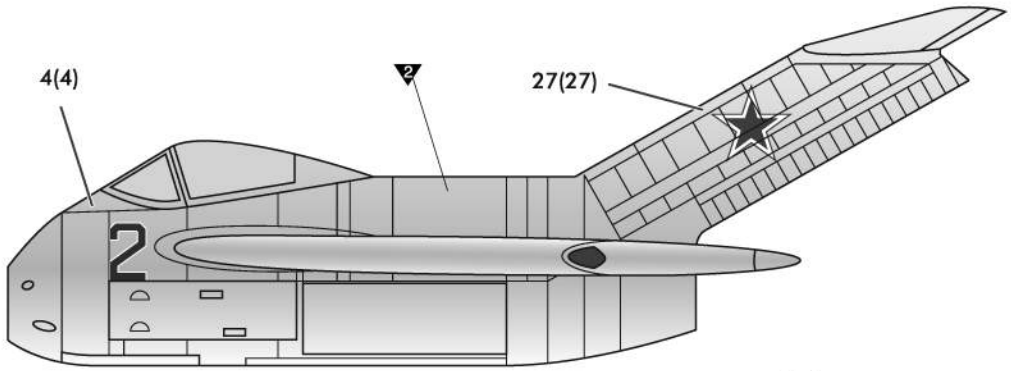
Ta 183, 제7전투단 본부대대 소속기, 1946년 초

※ () is opposite number.
() 는 반대측 번호입니다.

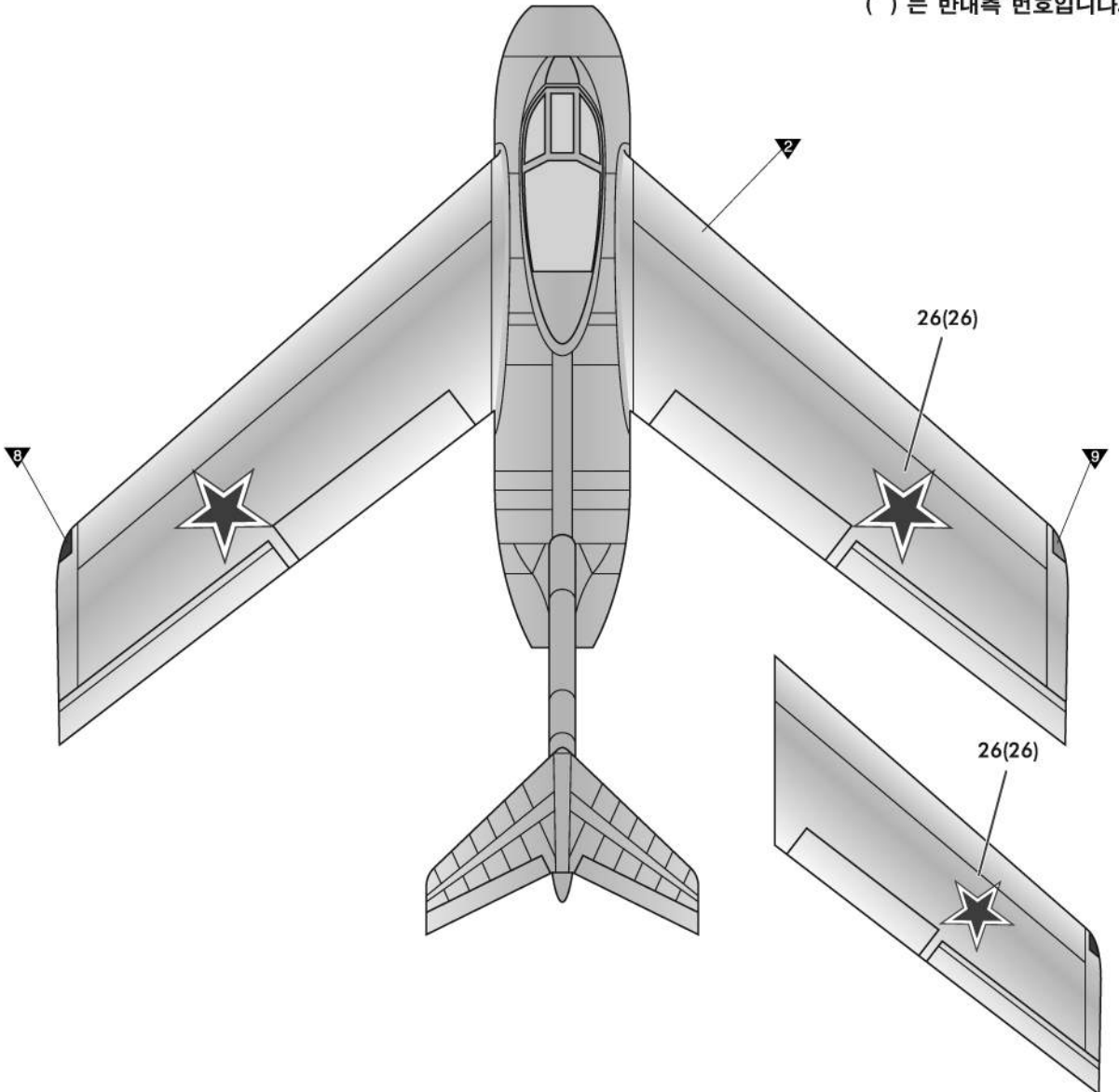


ver.6
버전6

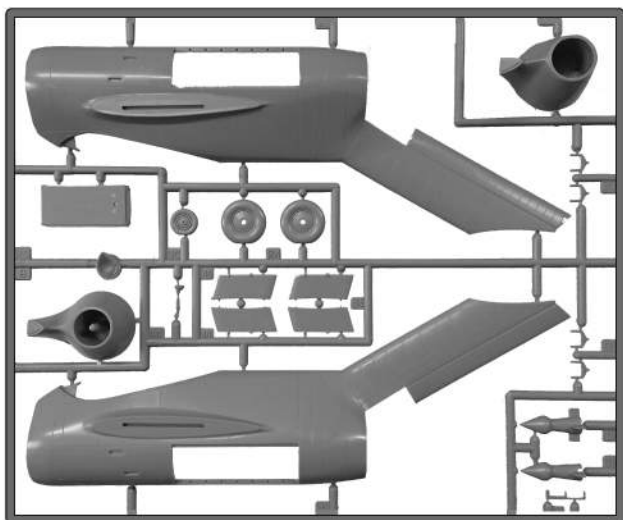
Ta 183 built by Soviet Russian research group, based on Germany leftovers for testing.
독일의 생산시설에서 입수한 자료를 토대로 소련 항공기 개발국이 테스트용으로 생산한 Ta 183.



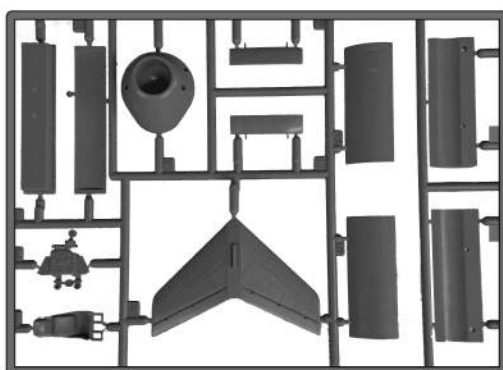
※ () is opposite number.
() 는 반대측 번호입니다.



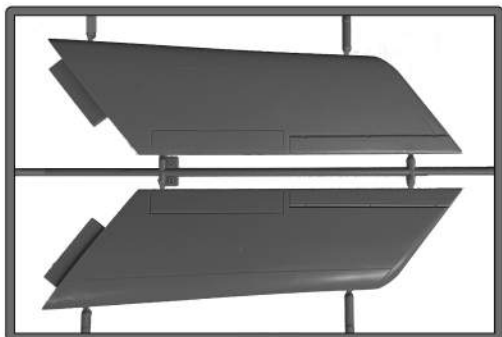
A



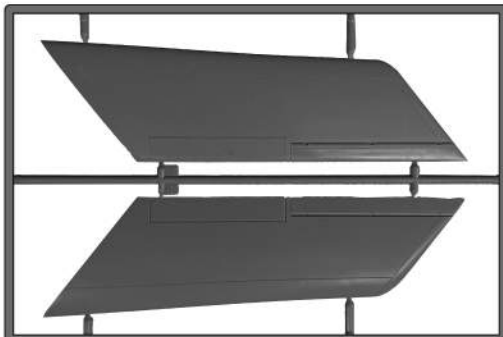
B



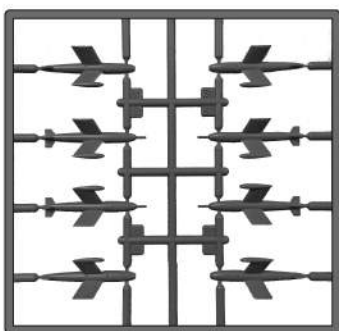
C



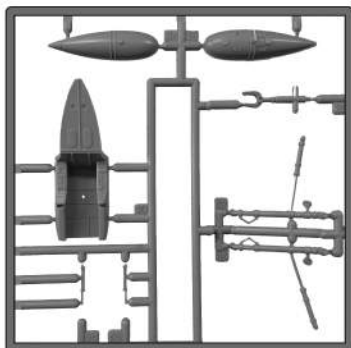
D



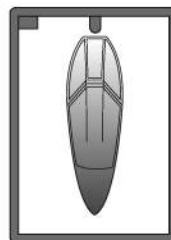
E



F



G



- Decal/전사지
- Photo Etched/에칭
- Masking Tape/마스킹 테이프
- Unused parts/불필요 부품 : A6X2

ACADEMY
HOBBY MODEL KITS

ACADEMY
ACADEMY PLASTIC MODEL CO., LTD.
고객상담센터: 031-850-8555