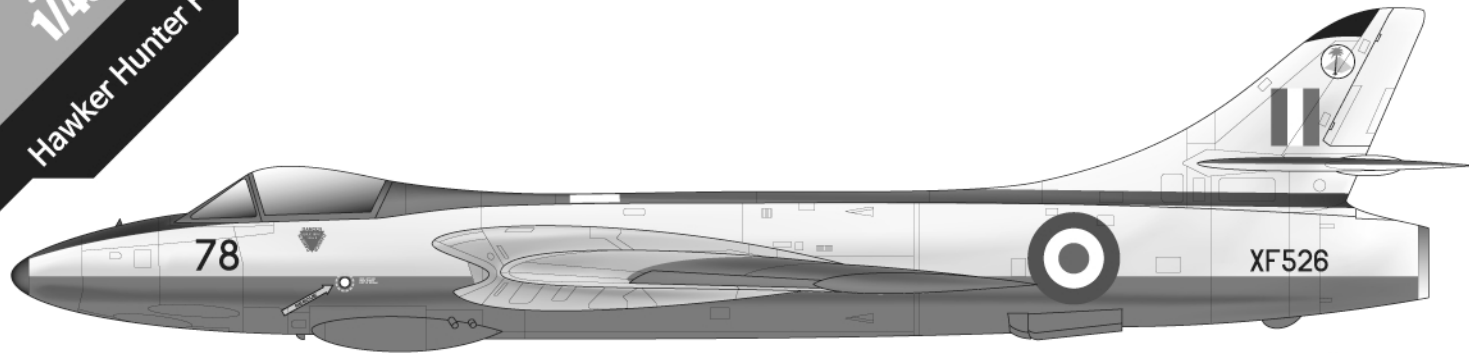


SCALE
1/48

Hawker Hunter F.6



SPECIAL EDITION
with limited availability

ACADEMY
HOBBY MODEL KITS

12312

Warning in Assembly of Model Kits

조립전의 주의사항

Take care not to injure yourself while using the modeling tools to cut or trim parts.

공구를 이용하여 부품을 다듬고 자를 경우, 손을 다치지 않도록 주의를 기울여 주십시오.



CAUTION!

-주의-

<READ THIS BEFORE YOU BEGIN>
<ALLGEMEINE HINWEISE>
<LISEZ CE QUI SUIT AVANT DE COMMENCER LE MONTAGE>
<組み立てる前に>
<조립하기 전에 먼저 읽어 주십시오>

<LISEZ CE QUI SUIT AVANT DE COMMENCER LE MONTAGE>

- Etudier les schémas d'assemblage. - Contrôler que chaque pièce soit bien conforme avant de la coller à sa place.
- N'utilisez pas trop de colle pour réunir les pièces. - Ne faites jamais manipuler la colle ou peinture à proximité d'une flamme.
- Aérer soigneusement la pièce où vous peignez (ouvrir la fenêtre).
- Après avoir sorti les pièces du sac en plastique, déchirer le sac afin d'éviter que les enfants ne le mettent sur la tête et ne s'étouffent.

<組み立てる前に>

- 組み立てる前に説明書をお読み下さい。 - 部品をランナーから切りはずす時は模型用ニッパーとカッターを使用します。
- 接着剤を少なめに使うことがきれいに仕上げることです。 - 接着する前に部品を合わせて確かめます。
- 接着剤や塗料を使用する時はときどき窓を開けて換気に気をつけましょう。
- 組み立て後の部品やビニール袋は小さな子供の手の届かない安全な所に保管して下さい。

■조립하기 전에

- 부품을 조립하기 전에 설명서를 잘 읽어본 후 조립한다.
- 접착하기 전에 부품을 맞추어 확인한 후 조립한다.
- 부품을 자를 때에는 칼이나 니퍼로 깨끗이 잘라준다.
- 접착제를 사용할 곳과 사용하지 않는 곳에 주의하고 너무 많이 바르지 않도록 한다.
- 에나멜 페인트나 접착제를 사용할 때는 창문을 열어 환기를 시키고 화기를 멀리한다.
- 사용 후 남은 부품은 어린 아이들의 손에 닿지 않도록 잘 처리한다.

<READ THIS BEFORE YOU BEGIN>

- Study the instructions before assembling. - Check the fit of each piece before cementing into place.
- Do not use too much cement to join parts. - Never use cement or paint near open flame.
- Open a window or make area well ventilated when cement or paint is in use.
- Tear up and throw away the empty plastic bags to avoid danger of suffocation for little children.

<ALLGEMEINE HINWEISE>

- Die Anordnung der Bauteile ist aus den Zeichnungen der Anleitung ersichtlich.
- Die Teile vor dem Verkleben ungeleimt zusammenhalten, um ihren paßsitz zu prüfen.
- Klebstoff und Farben niemals in der Nähe einer Flamme verwenden.
- Während der Bemalung mit Spritzpistole oder Pinsel für frische Luftzufuhr, z.B. öffnen des Fensters, sorgen.
- Bausatz von kleinen Kindern fernhalten. Verhüten Sie, daß Kinder irgendwelche Bauteile in den Mund nehmen oder Plastiktüten über den Kopf ziehen.



접착제 사용



접착제 금지



수만큼 조립



전사지



무게추



채움



잘라냄



선택



반대측 조립



뚫어줌



주의



버전

MAIN COLOR	2 RED FS11136 유광 빨간색					5 ALLUMINIUM 알루미늄				6 LIGHT GRAY 라이트 그레이			
	Humbrol		GSI Creos			Lifecolor	TESTORS / MODELMASTER		Revell		Vallejo		
	ENAMEL	ACRYL	AQUEOUS HOBBYCOLOR	Mr. COLOR	ENAMEL		ACRYL	ENAMEL	ACRYL	MODEL COLOR	MODEL AIR		
1 FLAT BLACK FS37038	33	33	H12	33	LC02	1749	4768	32108	36108	950	57	무광 검정색	
2 RED FS11136	19	19	H3	3	LC56	1503	2741	32131	36131	957	84	유광 빨간색	
3 SILVER	11	11	H8	8	LC74	2914	4678	32190	36190	997	63	은색	
4 STEEL	53	53	H18	28	LC76	1795	4681	32191	36191	863	72	스틸	
5 ALLUMINIUM	56	56		218		1781	4677			701	62	알루미늄	
6 LIGHT GRAY	166	166	H332	332		1015						라이트 그레이	
7 DARK SEA GRAY	156	156	H331	331	UA046	2059	4754	32179	36179	905	97	다크 시 그레이	
8 BLUE GRAY	126	126	H67	117	UA074	2086				907	46	블루 그레이	
9 DARK GREEN	91	91	H330	330		1910	4726			893		다크 그린	
10 KHAKI 26 26 H81 55					UA019	1704	4711	32189	36189	988	23	카키	
11 YELLOW FS13538	188		H329	329	LC53	1707	4683	32310	36310	953	2	유광 노란색	
12 WHITE FS17875	22	22	H316	316	LC51	1745	4696	32104	36104	842		유광 흰색	
13 CLEAR RED	1321		H90	47			4630			934		투명 빨간색	
14 CLEAR BLUE	1320		H93	50			4658			938		투명 파란색	
15 FOREST GREEN	66	66	H78	38		1787	4727	32166	36166	889		포레스트 그린	

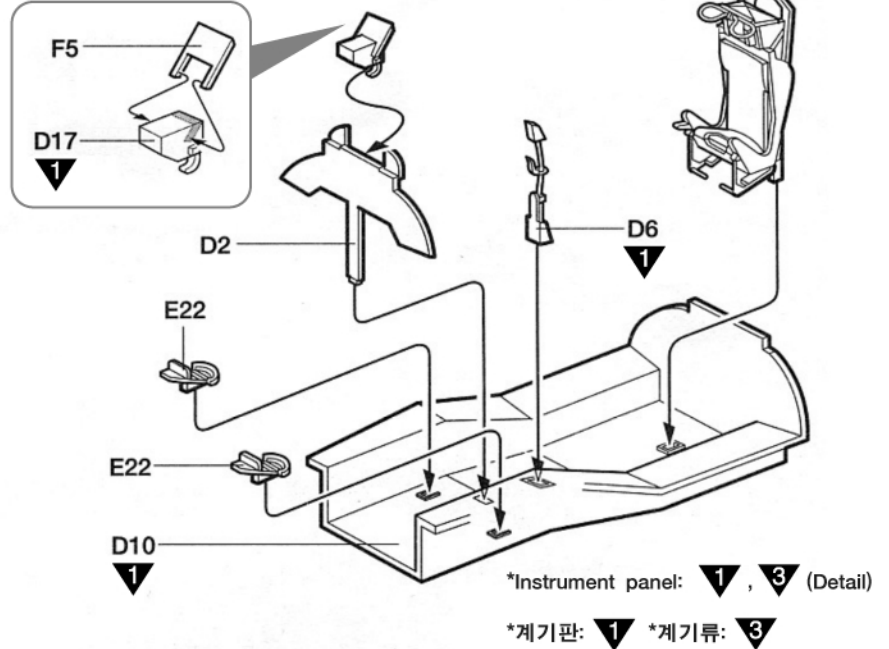
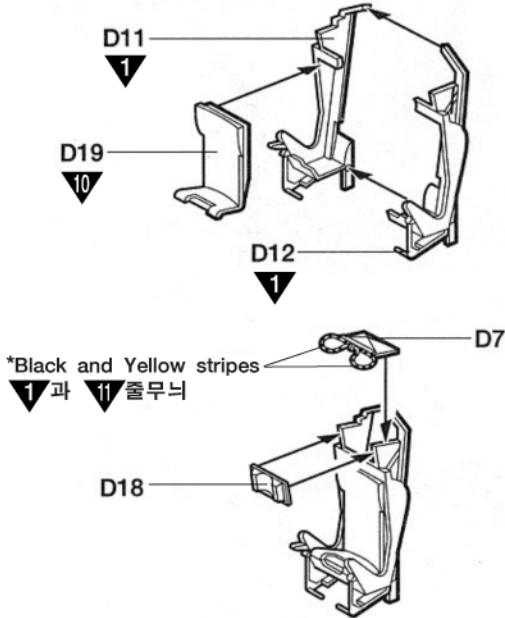
ver.1 ~ ver.6
버전1 ~ 버전6

*Refer to the relevant section <painting & decal placement> for specific details.
<색칠 및 전사지 붙이기> 의 해당 버전을 참조하세요.

1

CEMENT

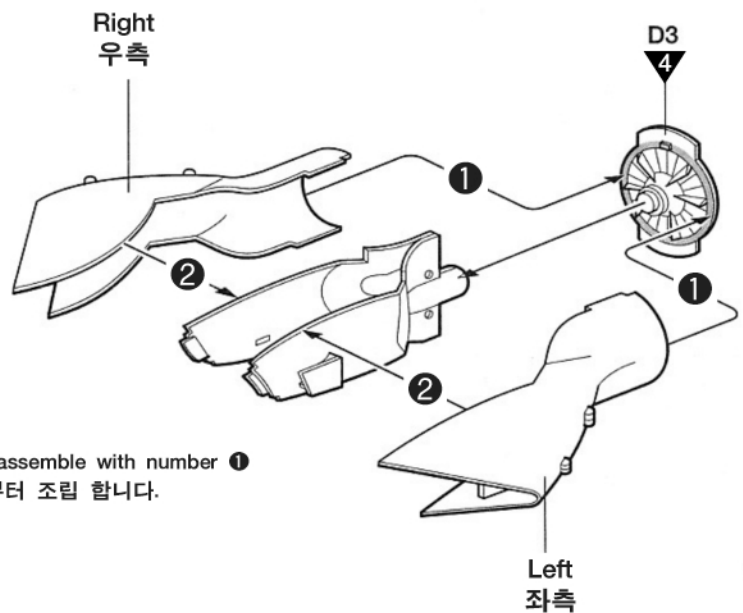
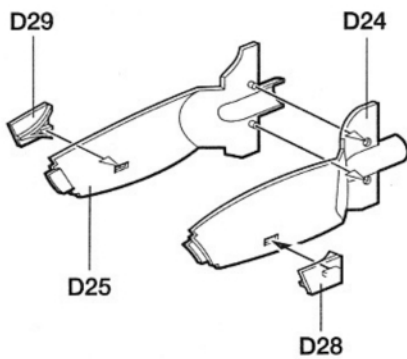
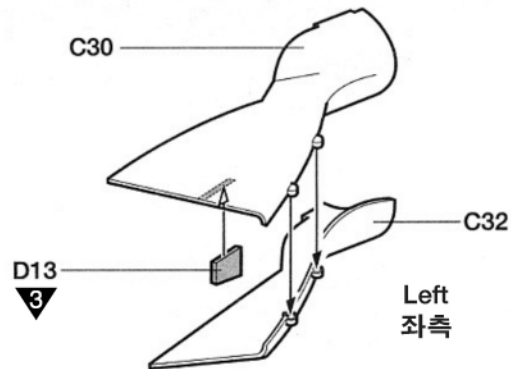
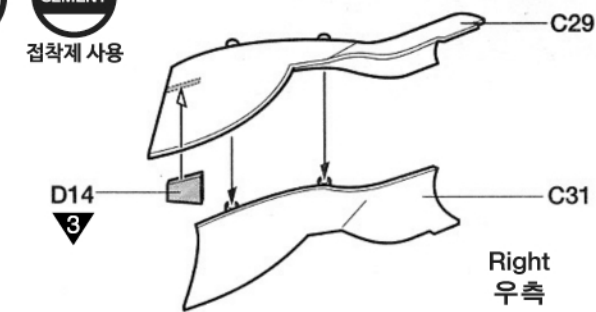
접착제 사용



2

CEMENT

접착제 사용

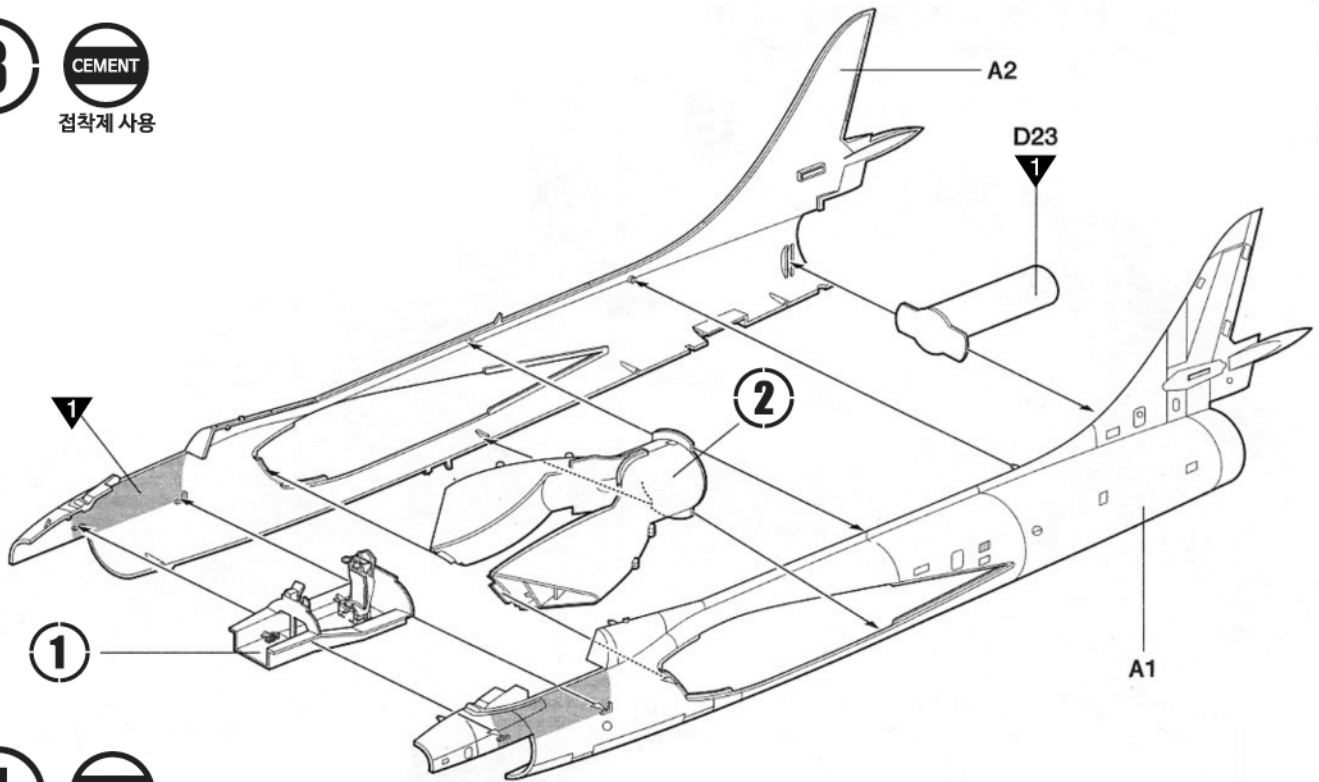


* Start assemble with number 1
1번부터 조립 합니다.

3

CEMENT

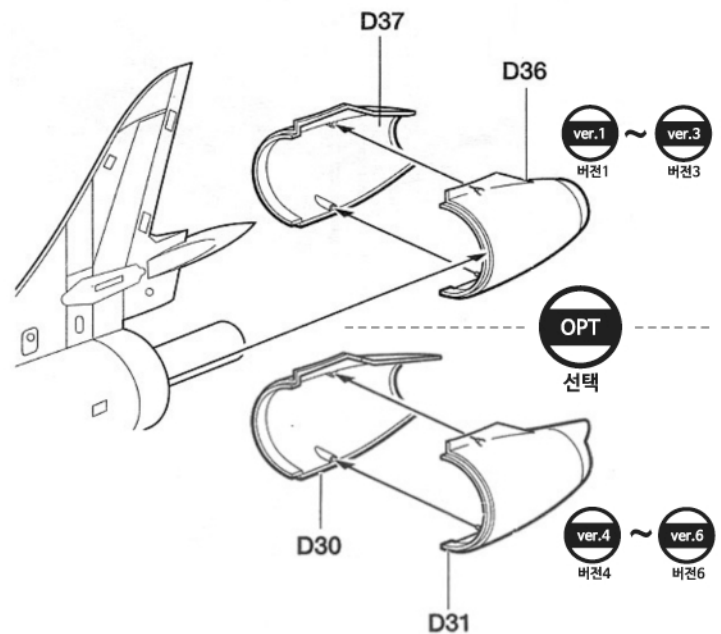
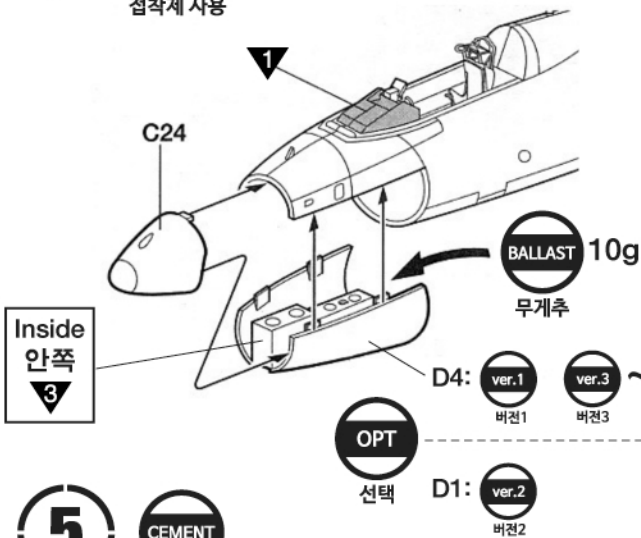
접착제 사용



4

CEMENT

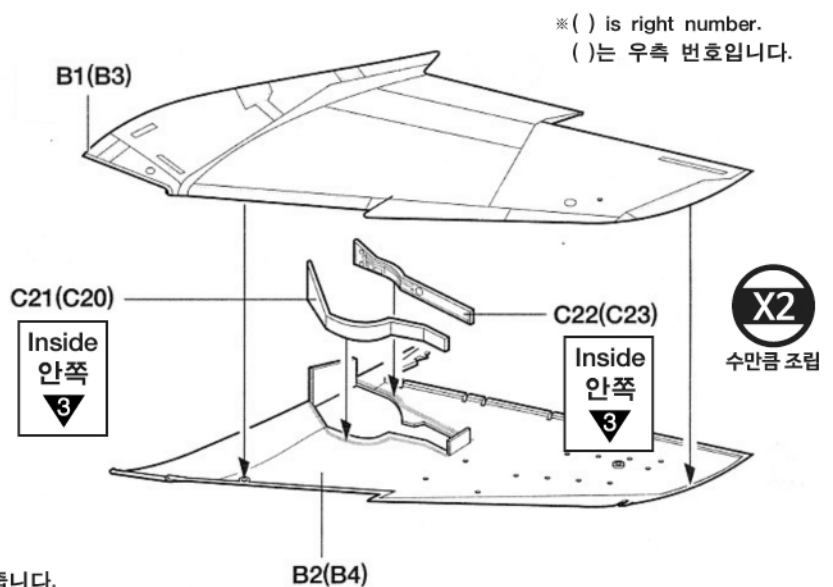
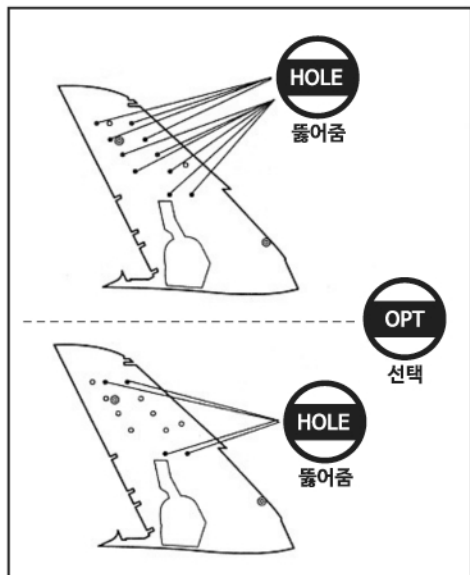
접착제 사용



5

CEMENT

접착제 사용



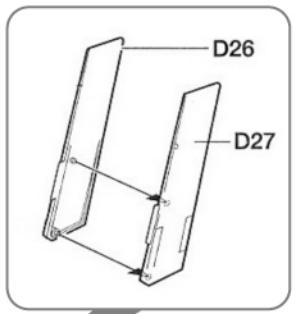
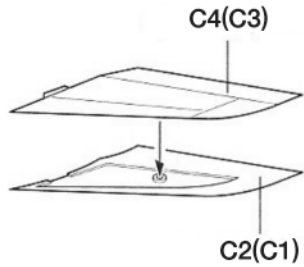
* Make holes following armament diagram on page 7.
7페이지를 참조하여 조립 할 타임을 선택 후, 구멍을 뚫어줍니다.

6

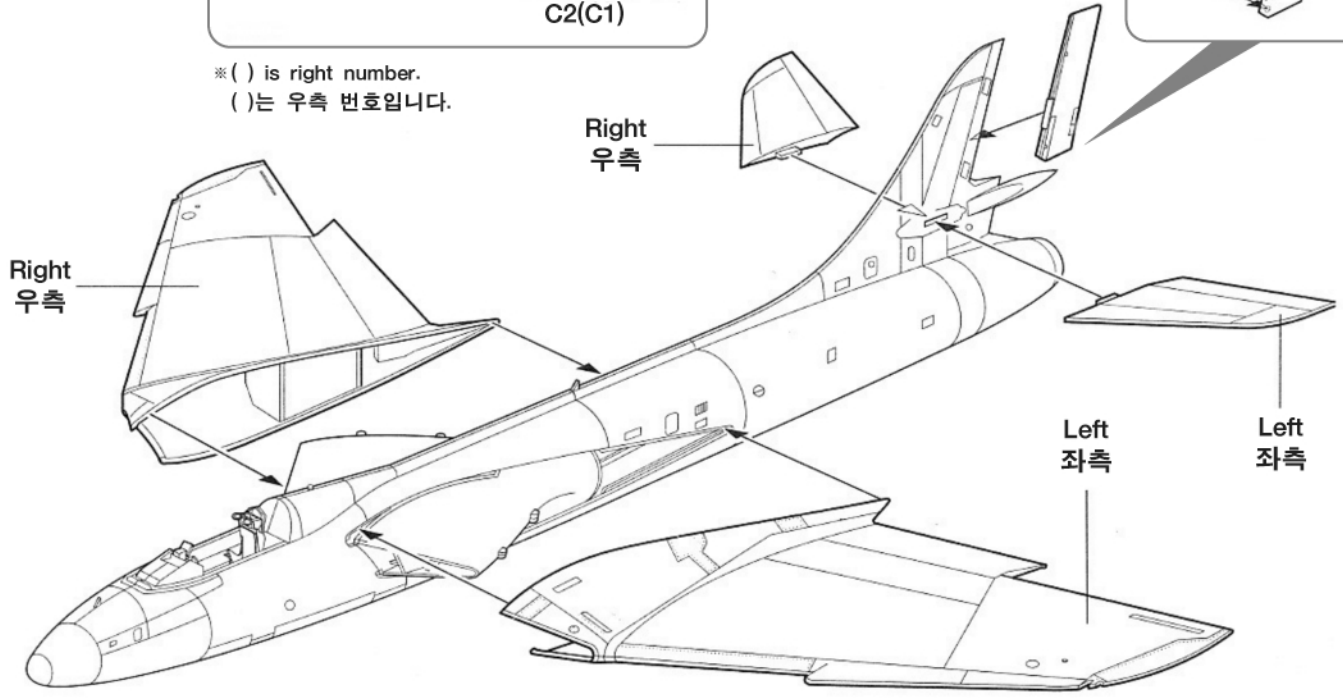
CEMENT

접착제 사용

X2
수만큼 조립



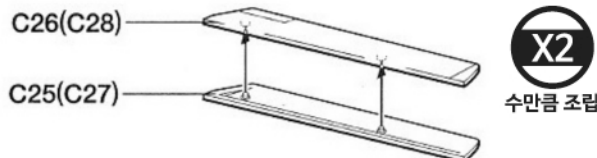
※ () is right number.
()는 우측 번호입니다.



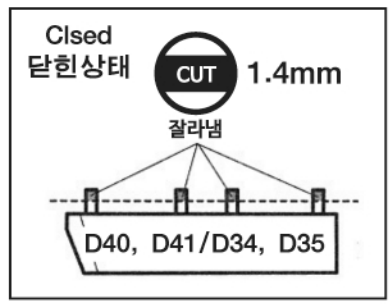
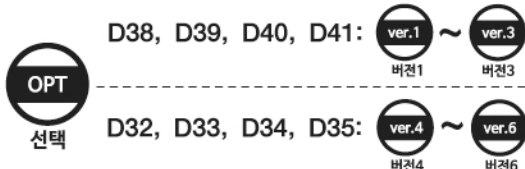
7

CEMENT

접착제 사용

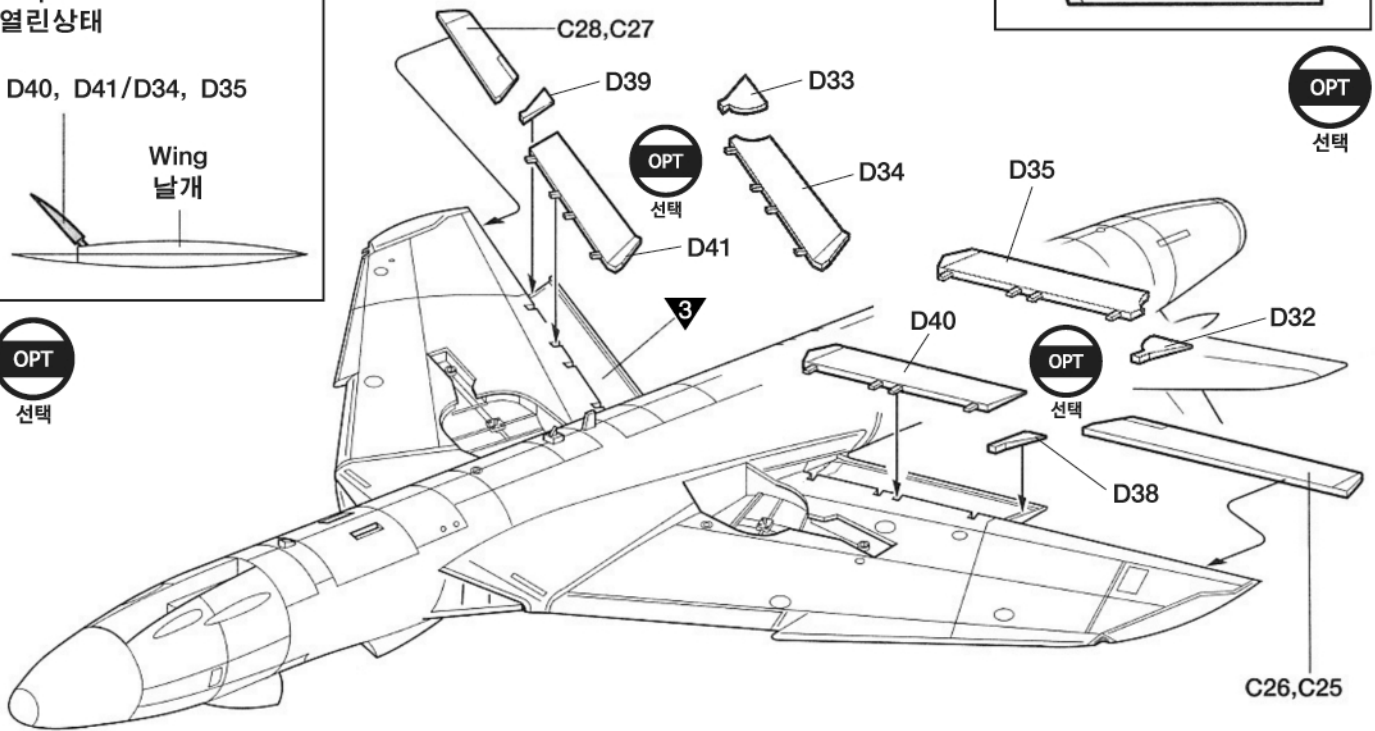


※ () is left number.
()는 좌측 번호입니다.



OPT 선택

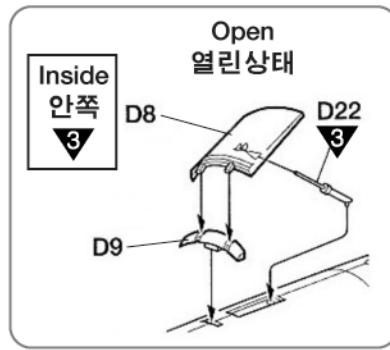
OPT 선택



8

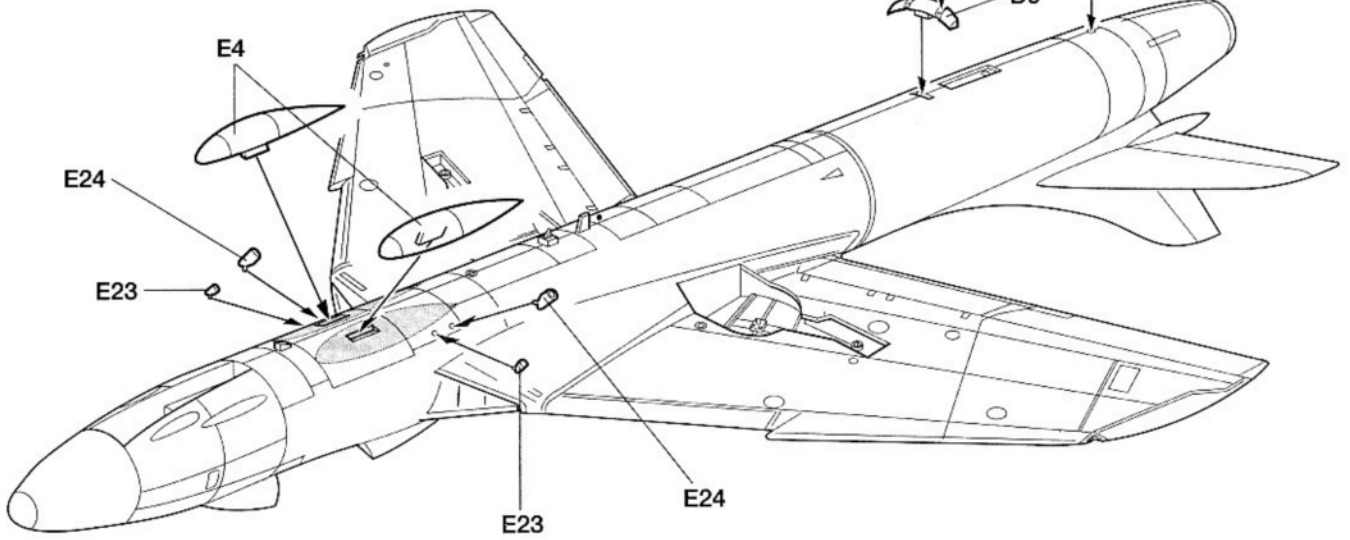
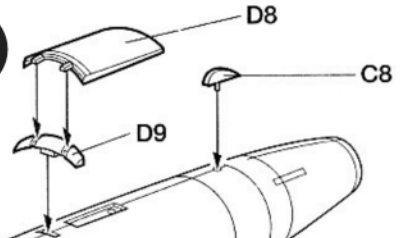
CEMENT

접착제 사용



OPT
선택

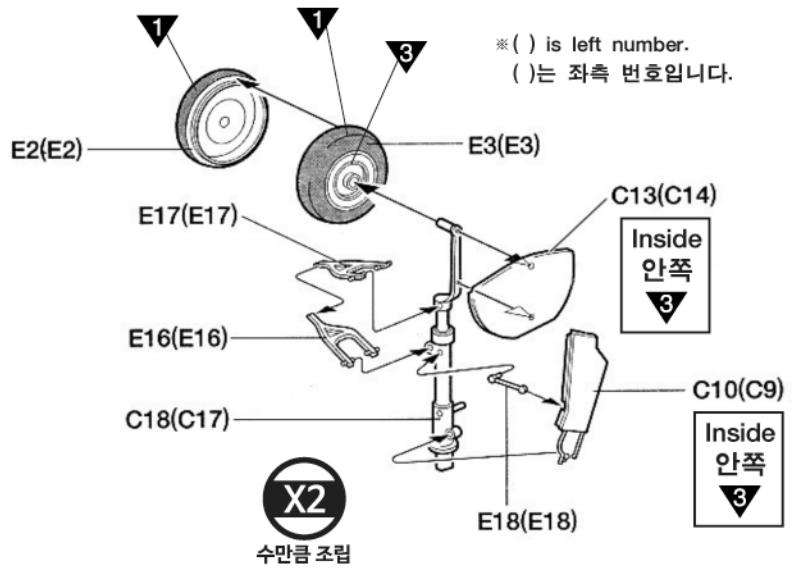
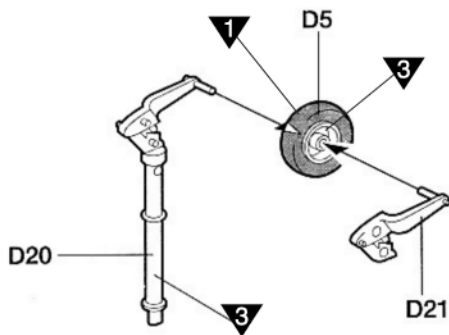
Closed
닫힌상태



9

CEMENT

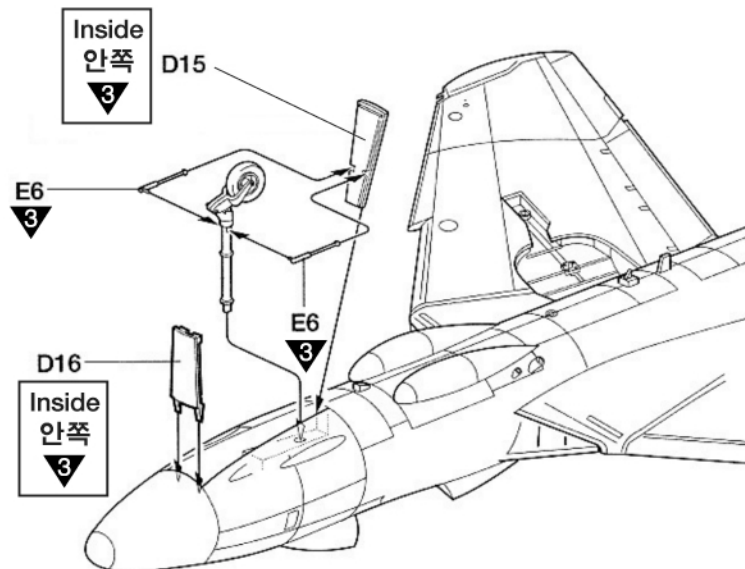
접착제 사용



10

CEMENT

접착제 사용



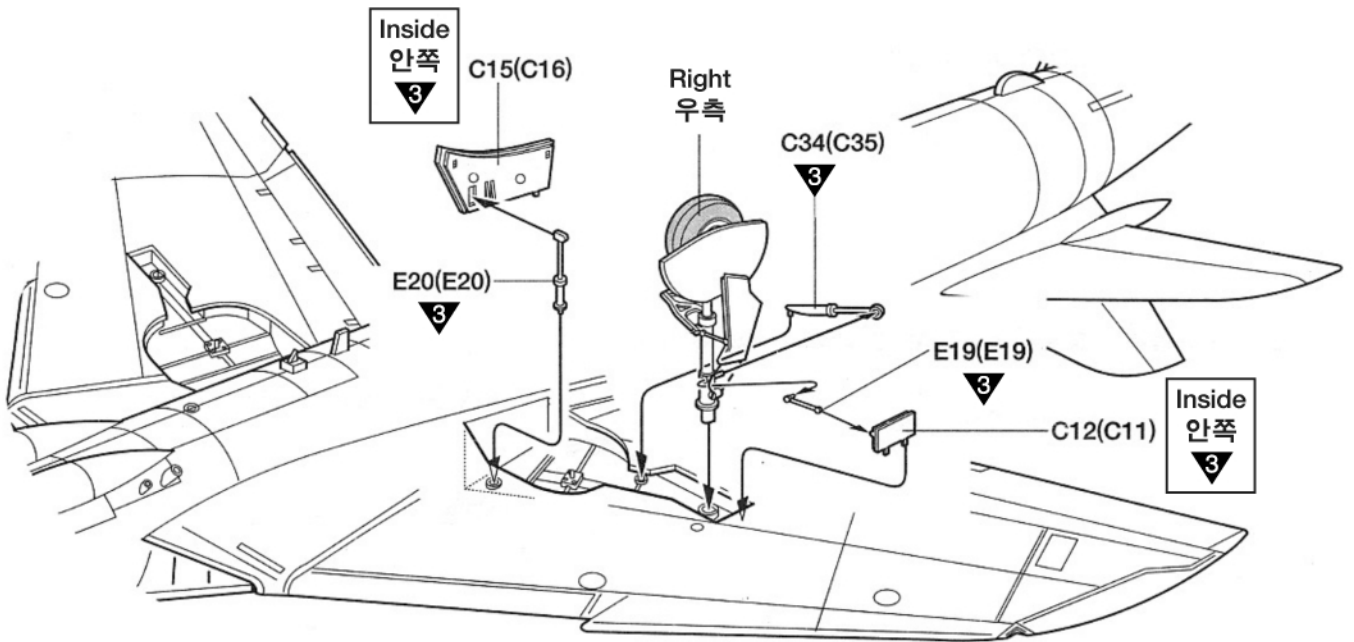
11

CEMENT

접착제 사용

※ () is left number.

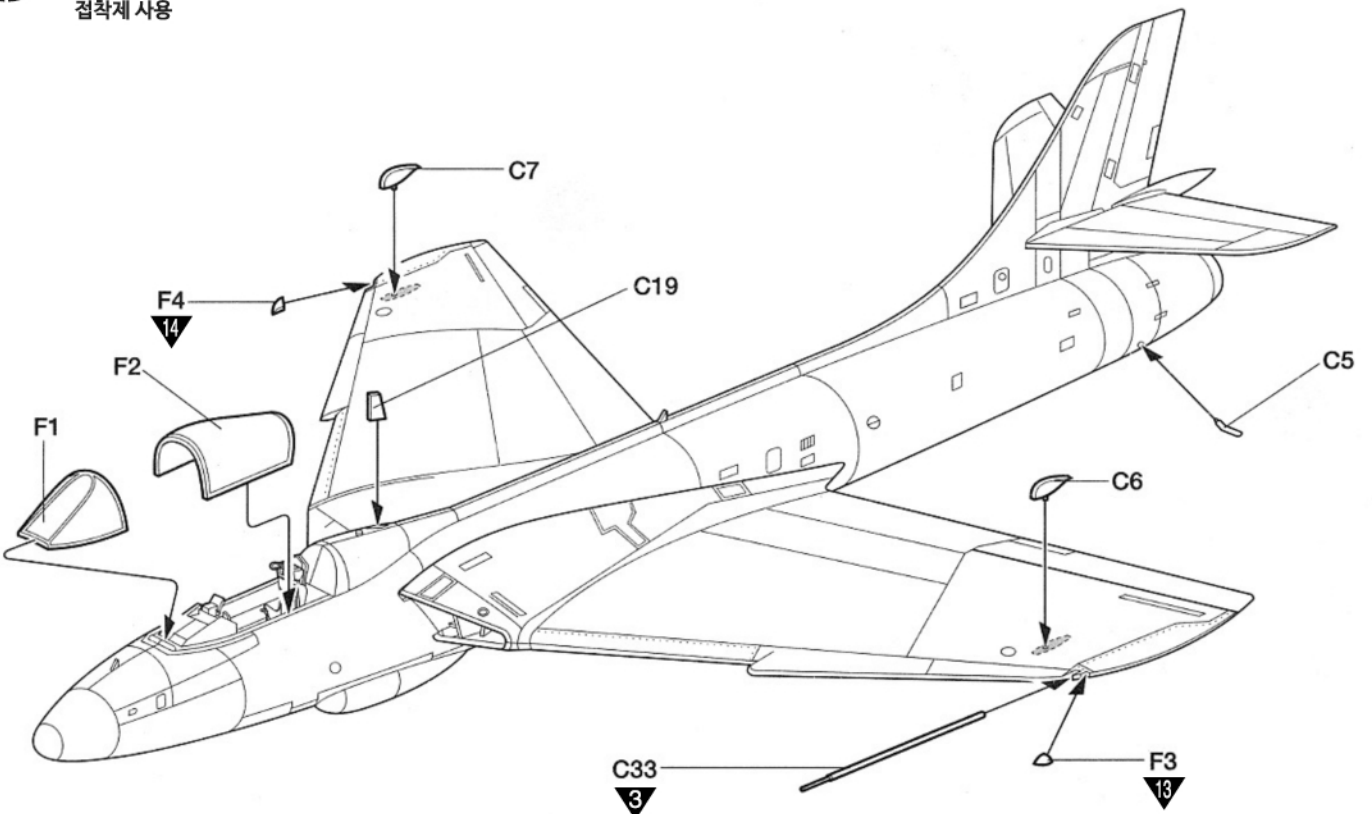
()는 좌측 번호입니다.



12

CEMENT

접착제 사용



13

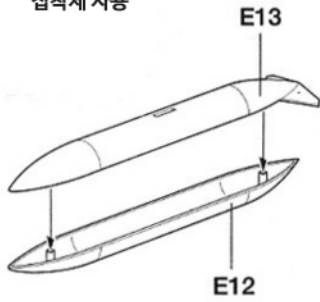
CEMENT

접착제 사용

A

X2

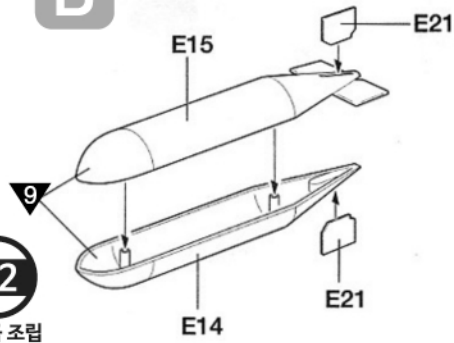
수만큼 조립



B

X2

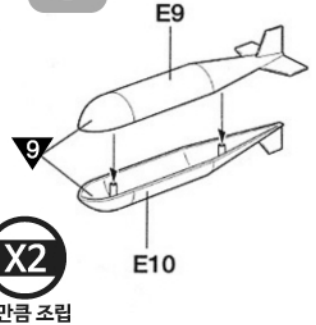
수만큼 조립



C

X2

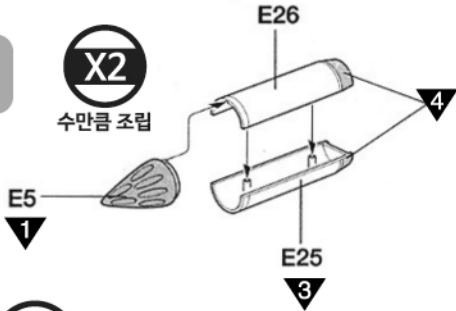
수만큼 조립



D

X2

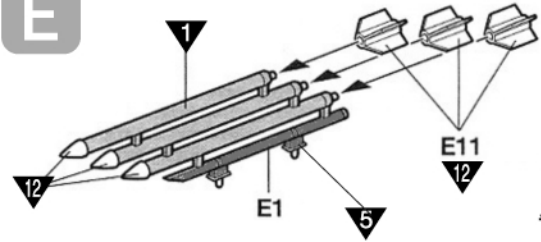
수만큼 조립



E

X8

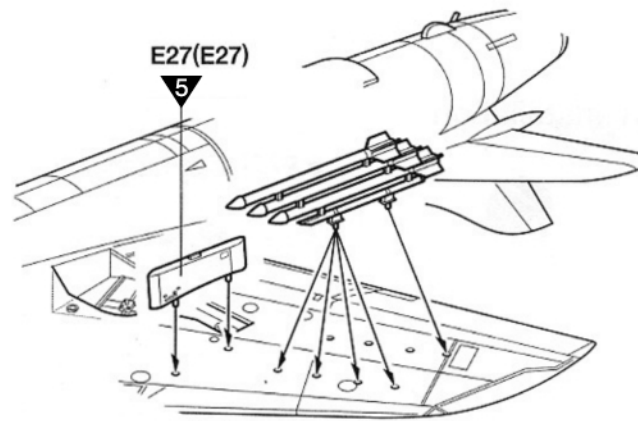
수만큼 조립



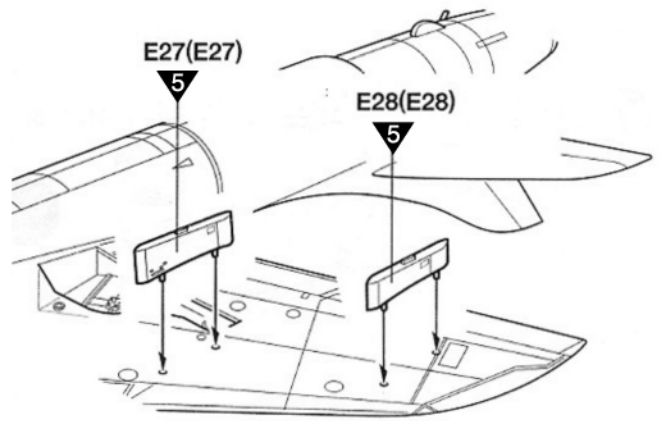
14

CEMENT

접착제 사용



OPT
선택

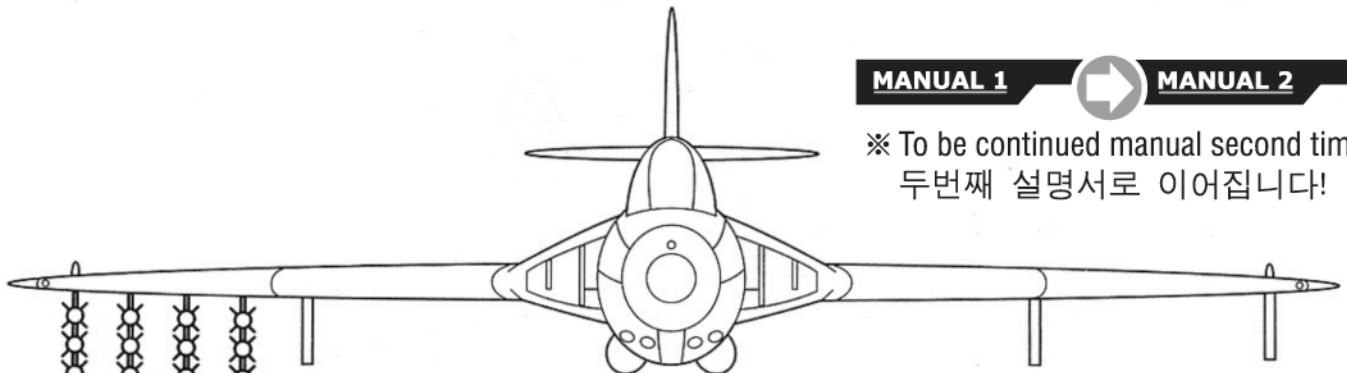


MANUAL 1



MANUAL 2

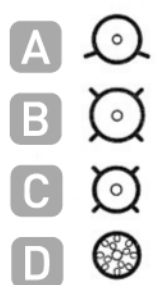
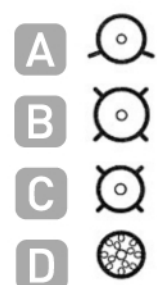
※ To be continued manual second time!
두번째 설명서로 이어집니다!



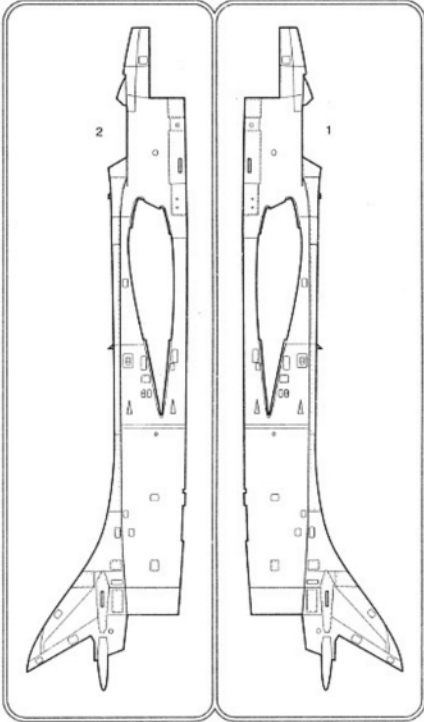
E



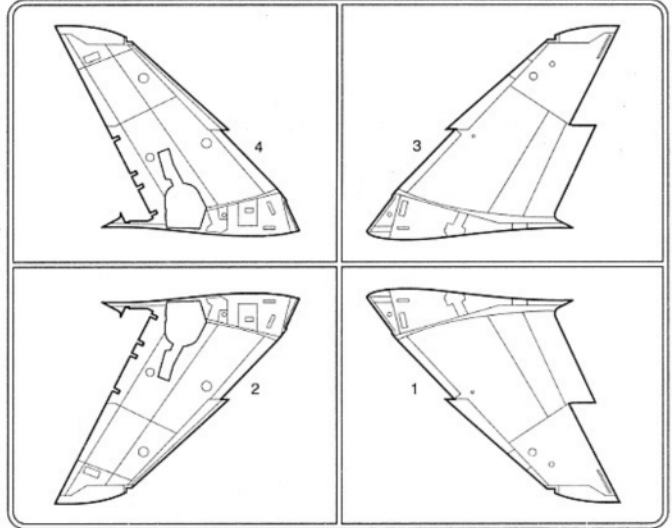
OPT
선택



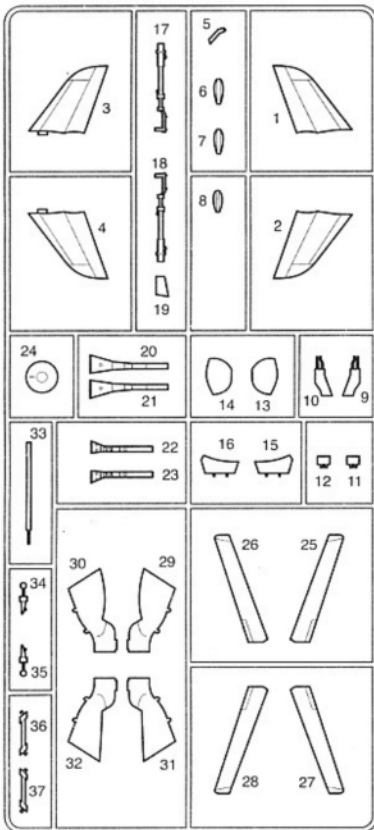
A



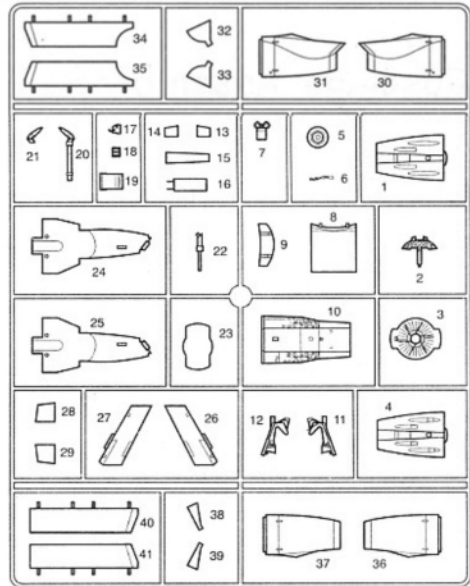
B



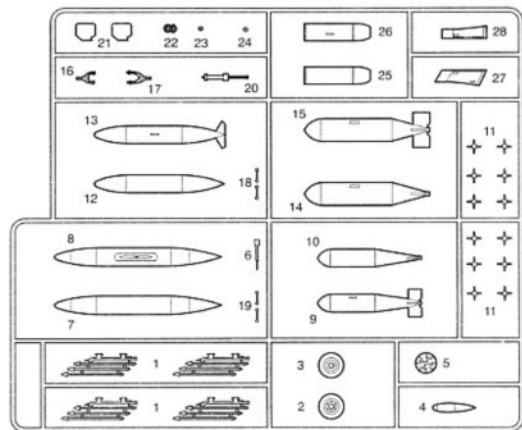
C



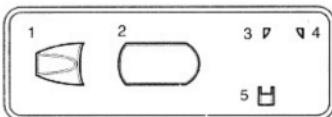
D



E
X2



F



● Decal/ 전사지

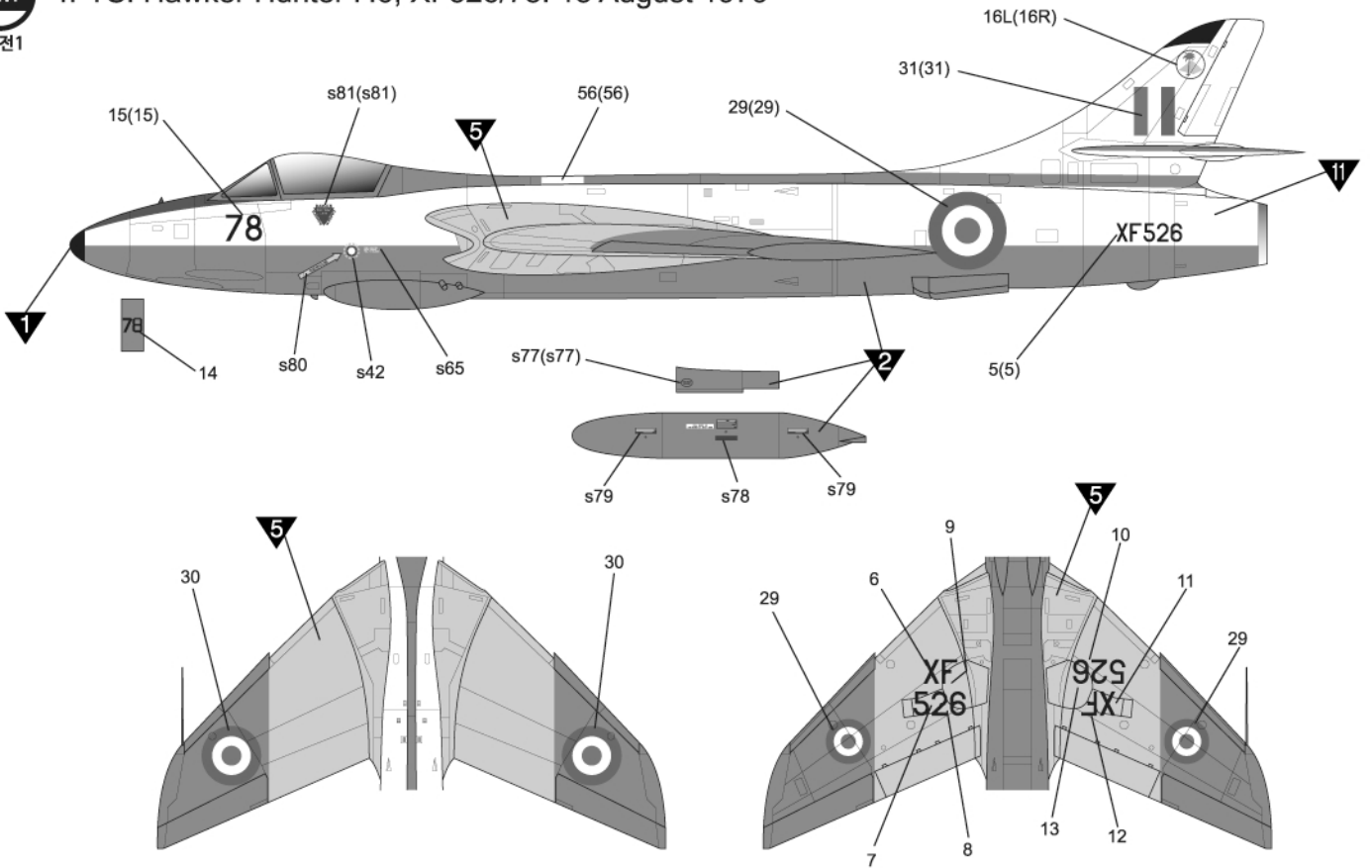
● Unused parts/ 불필요 부품
E18X1, E19X1

ACADEMY
HOBBY MODEL KITS

ACADEMY
ACADEMY PLASTIC MODEL CO., LTD.
고객상담문의: 031-850-8555

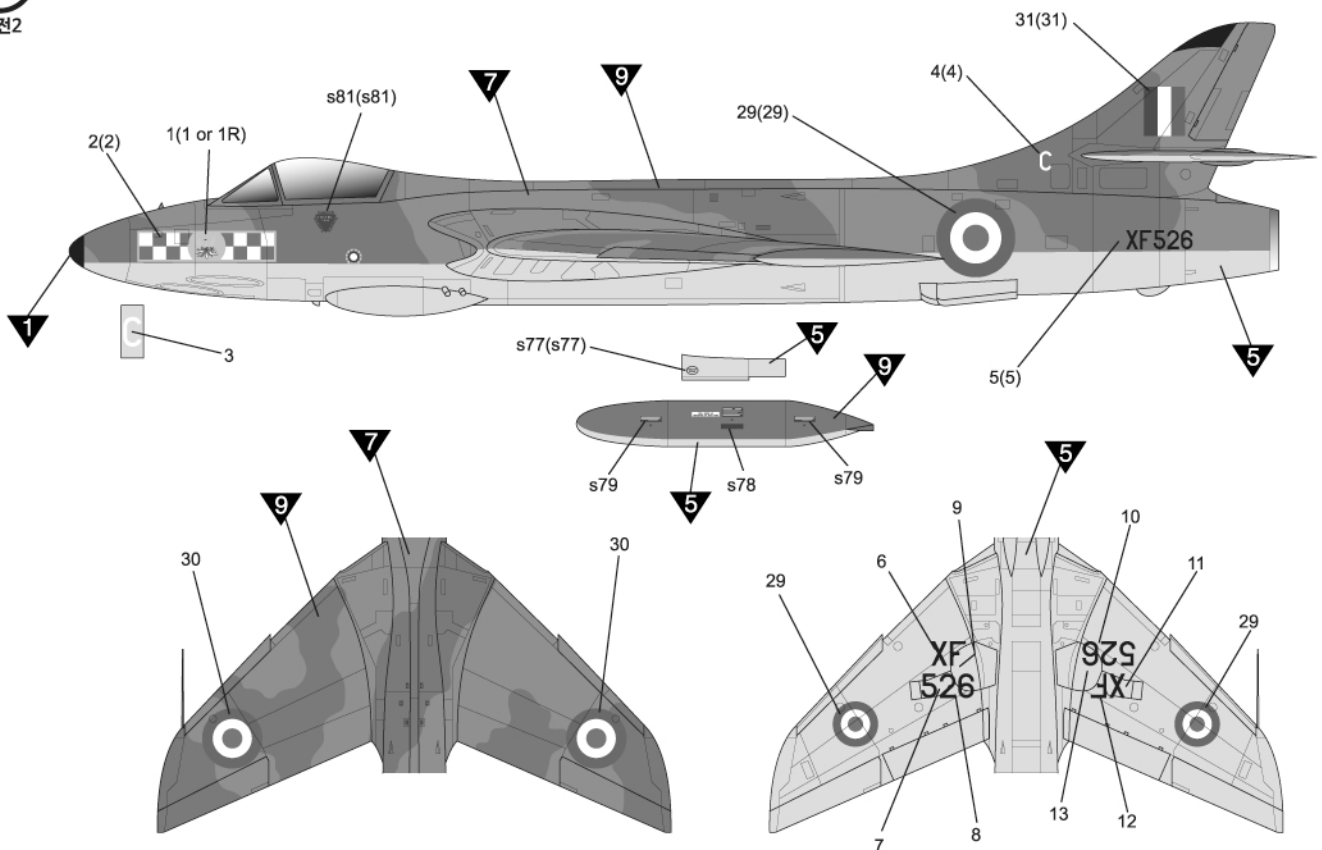
ver.1 4FTS. Hawker Hunter F.6, XF526/78. 18 August 1979

버전1



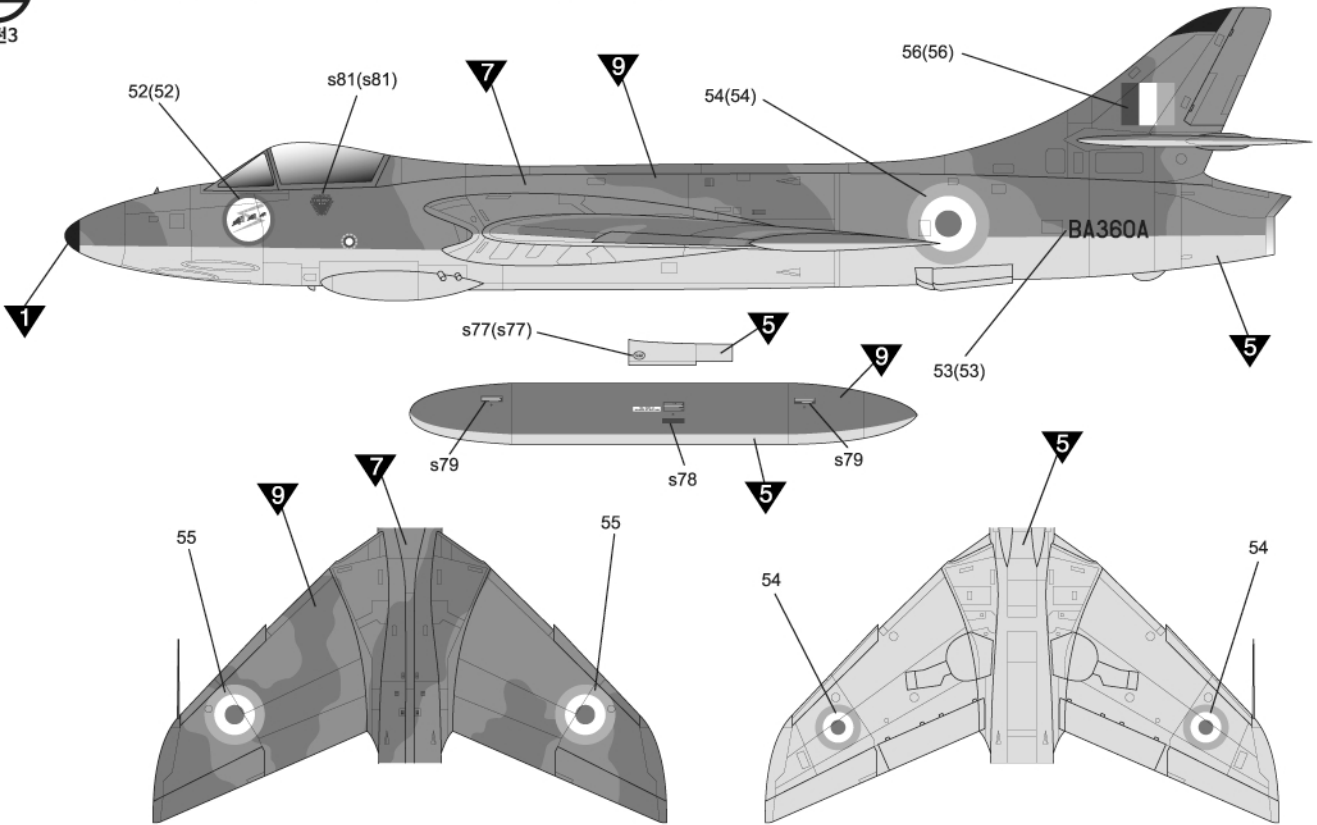
ver.2 RAF 56 Squadron. Hawker Hunter F.6, XF526/C. 1960

버전2



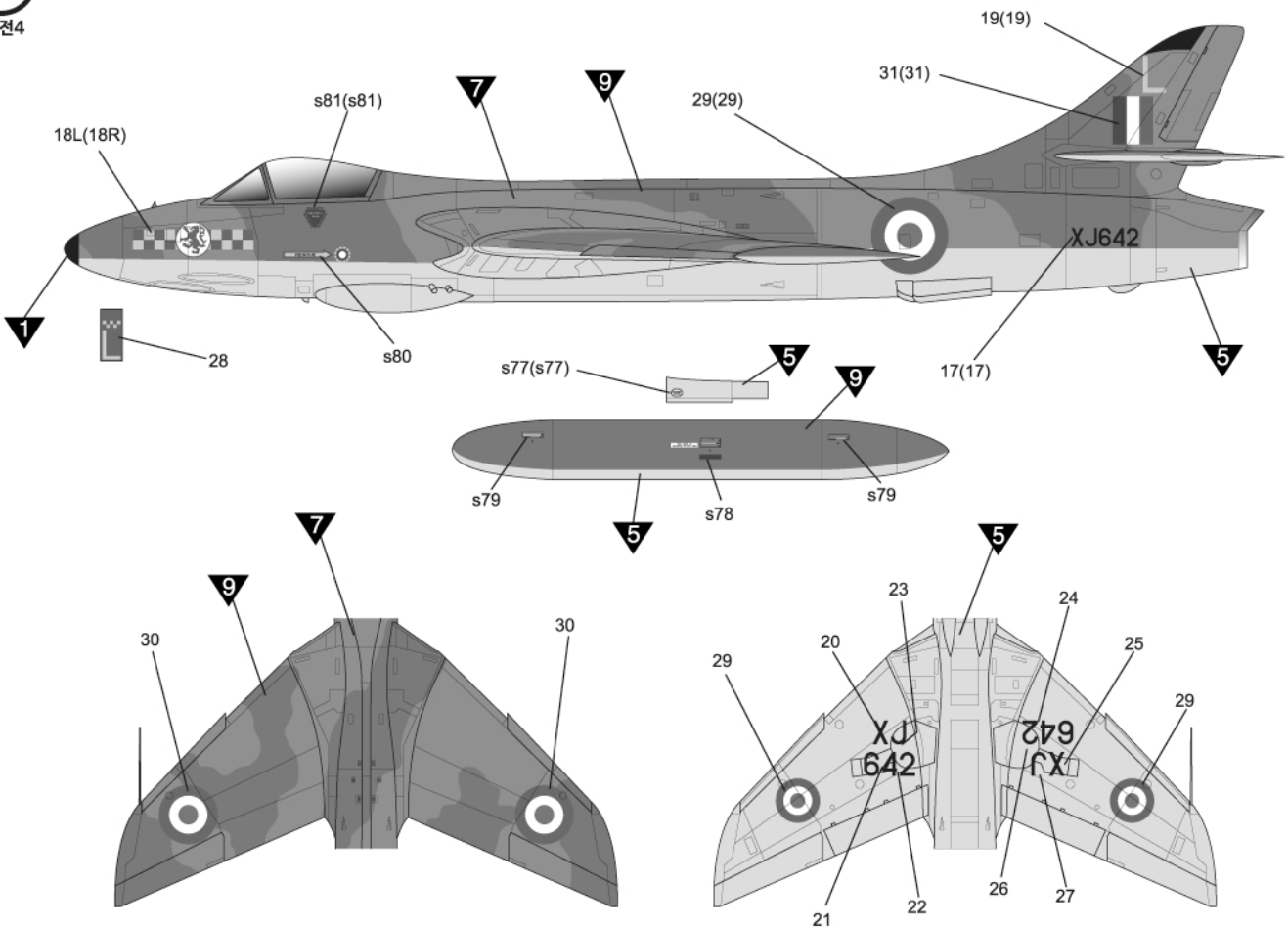
ver.3 IAF 20 Squadron. Hawker Hunter F-56, BA360A. 1970's

버전3



ver.4 RAF 54 Squadron. Hawker Hunter FGA.9, XJ642/L. 1967

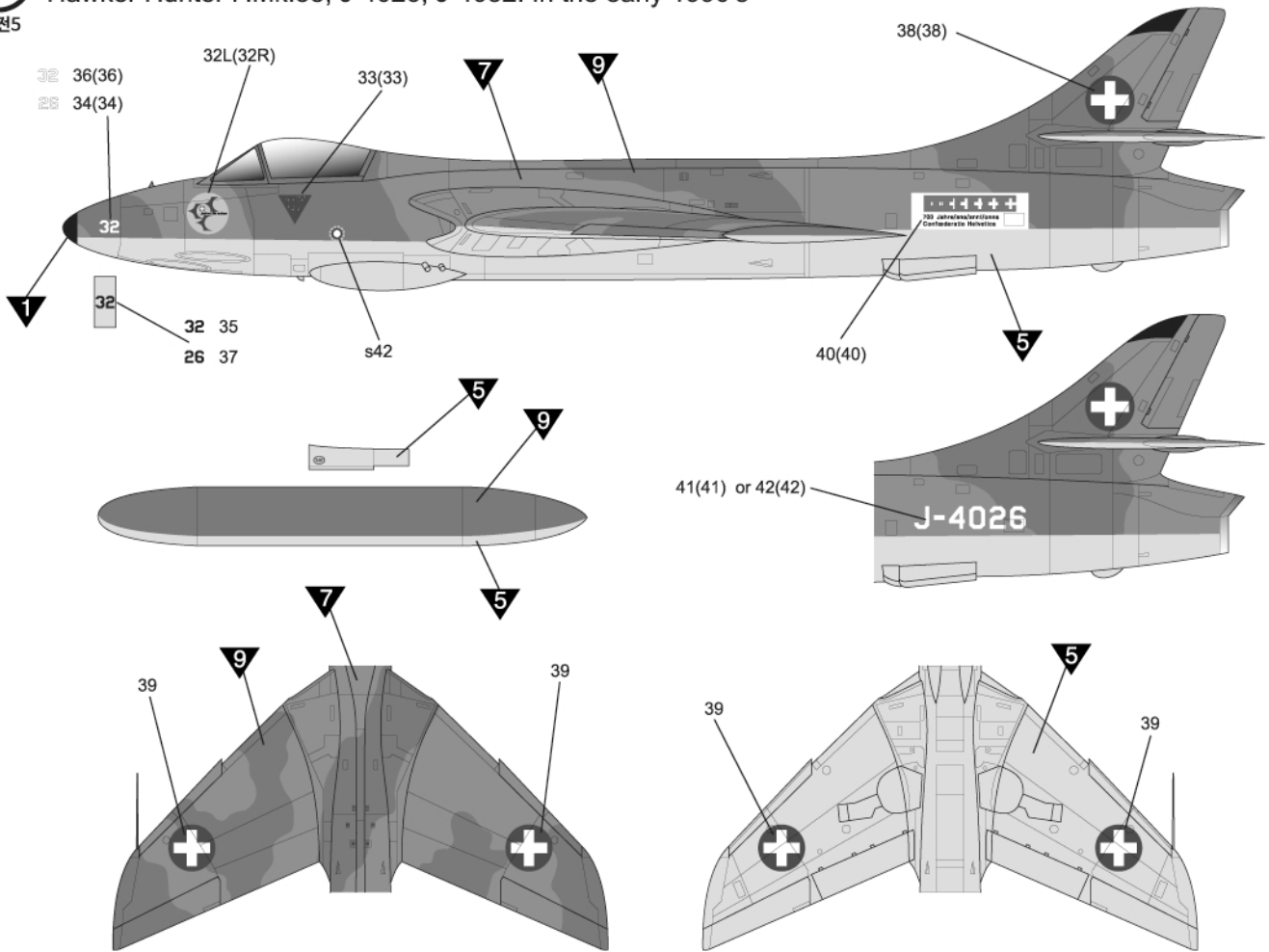
버전4



ver.5

Swiss Air Force 'Patrouille Suisse' Aerobatic team.
Hawker Hunter F.Mk.58, J-4026, J-4032. In the early 1990's

버전5



ver.6

Swedish Air Force Acro Hunters.
Hawker Hunter F. Mk.58, J 34 red G. Västerås Airshow 2014

버전6

