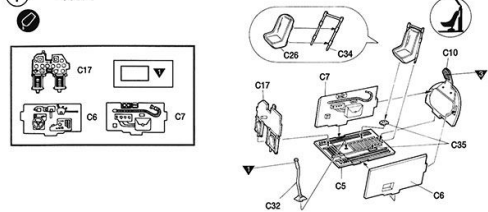


# MANUAL 1

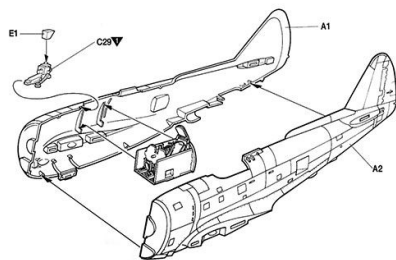
12281 1/48th P-47N SPECIAL 'EXPECTED GOOSE'

1

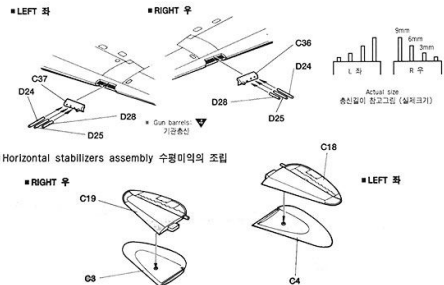
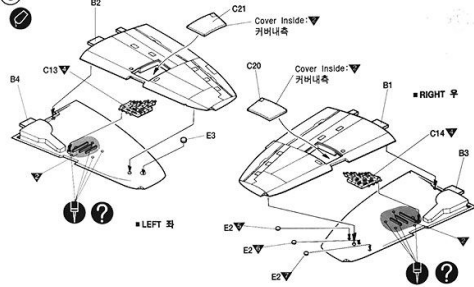
• Cockpit interior color: 기체내부색



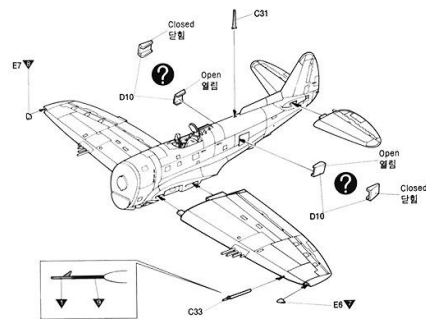
2



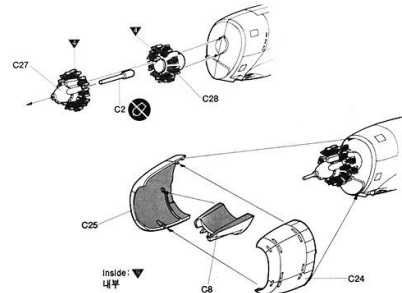
3



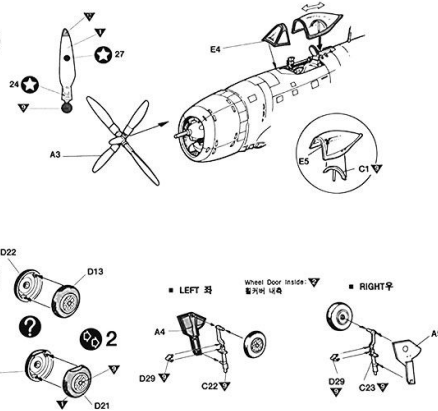
4



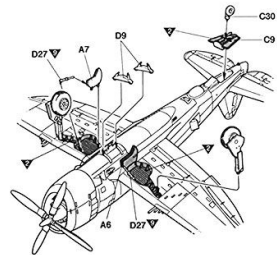
5



6



8



**9** Wing pylon: Left (Right) / 우상(좌)측 날개 받침대  
 Note: see painting diagram / 참고: 착색 및 전사지표가

4.5 inch Rocket launcher (4.5인치 로켓포) 2  
 100 lb. Bomb (500 파운드 폭탄) 2  
 100 lb. Bomb (1000 파운드 폭탄) 4  
 75 gal. Fuel tank (75갤런 보조연료탱크) 2  
 150 gal. Fuel tank (150 갤런 보조연료탱크) 2  
 108 gal. Reinforced paper fuel tank (108갤런 강화종이제 연료탱크) 2

LOCATING DIAGRAM OF ARMAMENTS / 무장 장착 참고도

75gal. tank 연료 탱크	○	○	○
108gal. tank 연료 탱크	○	○	○
150gal. tank 연료 탱크	○	○	○
200gal. tank 연료 탱크		X	
1000lb. bomb 폭탄	○	○	○
500lb. bomb 폭탄	○	○	○
4.5inch rocket launcher 로켓포	○		○

**1** painting & decal placement / 색칠 및 전사지표하기

463rd Fighter Squadron, Fighter Group, Ie Shima, 1945  
 미국군항공대 제 507전투항공군 제 463전투비행대 소속(1945 5/21~1945 10/10)

MANUAL 1 / MANUAL 2  
 Proceed to the MANUAL 2 / MANUAL 2로 이어집니다.

**parts location diagram / 부품도**

**C** **D** X2 **E** **F** **G**

Decal/전사지표: 126X2, ER, F9  
 Unused parts/ 불림요 부품: D26X2, ER, F9

ACADEMY HOBBY MODEL KITS ACADEMY PLASTIC MODEL CO., LTD. AP-202401-1/18 (REV. 1/18) 1/48-2024

**ACADEMY** HOBBY MODEL KITS **P-47N SPECIAL 'EXPECTED GOOSE'**

1/48th

You can download the latest version of an instruction manual for this model by visiting [www.academyhobby.com](http://www.academyhobby.com), clicking the link for "INSTRUCTION & DOWNLOAD" and entering the item number. 본 제품의 최신 중 공판한 점은 [www.academy.co.kr](http://www.academy.co.kr) 접속 후 메뉴 "자료실" -> "프라이빗" 로 이동하여 해당 제품명을 입력하면 최신의 설명서를 확인할 수 있습니다.

Warning in Assembly of Model Kits / 조립전의 주의사항  
 Take care not to injure yourself while using the modeling tools to cut or trim parts. 공구를 이용하여 부품을 다듬고 자를 경우 손을 다치지 않도록 주의를 기울여 주십시오.

**CAUTION!**  
 주의!

**<조립하기 전에>**  
 부품을 조립하기 전에 설명서를 잘 읽어보거나 확인하십시오.  
 설명서의 모든 부분을 꼼꼼히 읽어보십시오.  
 부품을 자를 때는 언제나 안전을 주의하십시오.  
 설명서를 사용중에는 손을 씻어내고 잘 씻어내십시오.  
 예외로 확인되지 않는다면 설명서 또는 문의하십시오.  
 사용 후 남은 부품을 어린이의 손에 닿지 않도록 잘 처리하십시오.

**<조립하기 전에>**  
 부품을 조립하기 전에 설명서를 잘 읽어보거나 확인하십시오.  
 설명서의 모든 부분을 꼼꼼히 읽어보십시오.  
 부품을 자를 때는 언제나 안전을 주의하십시오.  
 설명서를 사용중에는 손을 씻어내고 잘 씻어내십시오.  
 예외로 확인되지 않는다면 설명서 또는 문의하십시오.  
 사용 후 남은 부품을 어린이의 손에 닿지 않도록 잘 처리하십시오.

1 FLAT BLACK /무광 검은색	8 CLEAR GREEN /클리어 그린	11 BLUE /블루
2 INTERIOR GREEN /엔테리어 그린	7 CLEAR RED /클리어 레드	12 YELLOW /유광 노란색
3 LIGHT BROWN /라이트 브라운	6 CLEAR BLUE /클리어 블루	13 WHITE /유광 흰색
4 GUN METAL /건 메탈	9 SILVER /은색	
5 CLEAR ORANGE /클리어 오렌지	10 OLIVE DRAB /올리브 드랍	

12281

