

SCALE  
1/48

U.S. Air Force  
F-86F "THE HUFF"



**SPECIAL EDITION**  
with limited availability



12234

	OSI CREDS	SHIRT COLOR	NO. COLOR	LIFE COLOR	HUMBER	TOTAL/NOEL PARTS		
						ENAMEL	ACRYL	
▼	WHITE	H<1>	1	LC51	22	1745	4696	유광 흰색
▼	BLACK	H<2>	2	LC52	21	1742	4695	유광 검정색
▼	RED	H<3>	3	LC5	19	1103		유광 빨강색
▼	YELLOW		329	UA140	154	1708	4721	유광 노랑색
▼	SILVER	H<8>	8	LC74	11	1790	4678	은색
▼	GUN METAL	H<18>	28	LC78	53	1780	4679	건 메탈
▼	FLAT BLACK	H<12>	33	LC02	33	1749	4758	유광 검정색
▼	INTERIOR GREEN/ FS 34181		351			1715	4736	인테리어 그린
▼	KHAKI	H<81>	55	UA039	72	1792		카키색
▼	RED BROWN	H<47>	41	LC67	160	1701	4707	레드 브라운
▼	KHAKI GREEN	H<80>	54					카키 그린
▼	DARK GULL GRAY/ FS 30221	H<317>	317	UA033	140		4755	다크 길 그레이
▼	CLEAR RED	H<90>	47		1321		4630	클리어 레드
▼	CLEAR BLUE	H<93>	50				4658	클리어 블루
▼	CLEAR ORANGE	H<92>	49				4625	클리어 오렌지
▼	FLAT FLESH	H<44>	51	LC41	61		4678	살구색
▼	OLIVE DRAB		304	UA003	155	1711	4728	올리브 드랍
▼	BURNT IRON	H<78>	61	LC7482%			1796	흑철색
▼	SILVER BLACK	H<201%> H<202%> H<203%>		LC7482% LC7482% LC7482%	56 218%	17428%	46935%	실버 블랙

**<READ THIS BEFORE YOU BEGIN>**

- Study the instructions before assembling. - Check the fit of each piece before cementing into place.
- Do not use too much cement to join parts. - Never use cement or paint near open flame.
- Open a window or make area well ventilated when cement or paint is in use.
- Tear up and throw away the empty plastic bags to avoid danger of suffocation for little children.

**<ALLGEMEINE HINWEISE>**

- Die Anordnung der Bauteile ist aus den Zeichnungen der Anleitung ersichtlich.
- Die Teile vor dem Verkleben ungeleimt zusammenhalten, um ihren paßzeit zu prüfen.
- Klebstoff nicht zu dick auftragen. - Klebstoff und Farben niemals in der Nähe einer Flamme verwenden.
- Während der Bemalung mit Spritzpistole oder Pinsel für frische Luftzufuhr, z.B. öffnen des Fensters, sorgen.
- Bausatz von kleinen Kindern fernhalten. Verhüten Sie, daß Kinder irgendwelche Bauteile in den Mund nehmen oder Plastikfäden über den Kopf ziehen.

**■ 조립하기 전에**

- 부품을 조립하기 전에 설명서를 잘 읽어본 후 조립한다. - 부품을 자를 때는 칼이나 니퍼로 깨끗이 잘라 주십시오. - 접착제를 사용할 곳과 사용하지 않는 곳에 주의하고 너무 많이 바르지 않도록 한다.
- 접착하기 전에 부품을 맞추어 확인한 후 조립한다. - 에나멜 페인트나 접착제를 사용할 때는 창문을 열어 환기를 시키고 회기를 멀리한다. - 사용 후 남은 부품은 어린 아이들의 손에 닿지 않도록 잘 처리한다.



**<READ THIS BEFORE YOU BEGIN>**  
**<ALLGEMEINE HINWEISE>**  
**<LISEZ CE QUI SUIT AVANT DE COMMENCER LE MONTAGE>**  
**<組み立てる前に>**

**<LISEZ CE QUI SUIT AVANT DE COMMENCER LE MONTAGE>**

- Etudier les schémas d'assemblage. - Contrôler que chaque pièce soit bien conforme avant de la coller à sa place.
- N'utilisez pas trop de colle pour réunir les pièces. - Ne laissez manipuler la colle ou peinture à proximité d'une flamme.
- Aérer soigneusement la pièce où vous peignez/ouvrez la fenêtre).
- Après avoir sorti les pièces du sac en plastique, déchirer le sac afin d'éviter que les enfants ne le mettent sur la tête et ne s'étouffent.

**<組み立てる前に>**

- 組み立てる前に説明書をお読み下さい。 - 部品をランナーから切り出す時は鋭型用ニッパーとカッターを使用します。
- 接着剤を少しなめに使うことがきれいに仕上げるコツです。 - 接着する前に部品を合わせて確かめます。
- 接着剤や塗料を使用する時はとどき窓を開けて換気につましましょう。
- 組み立て後の部品やビニール袋は小さなお子の手が届かない安全な場所に保管して下さい。

**! 보호자 분들은 반드시 읽어 주십시오.**

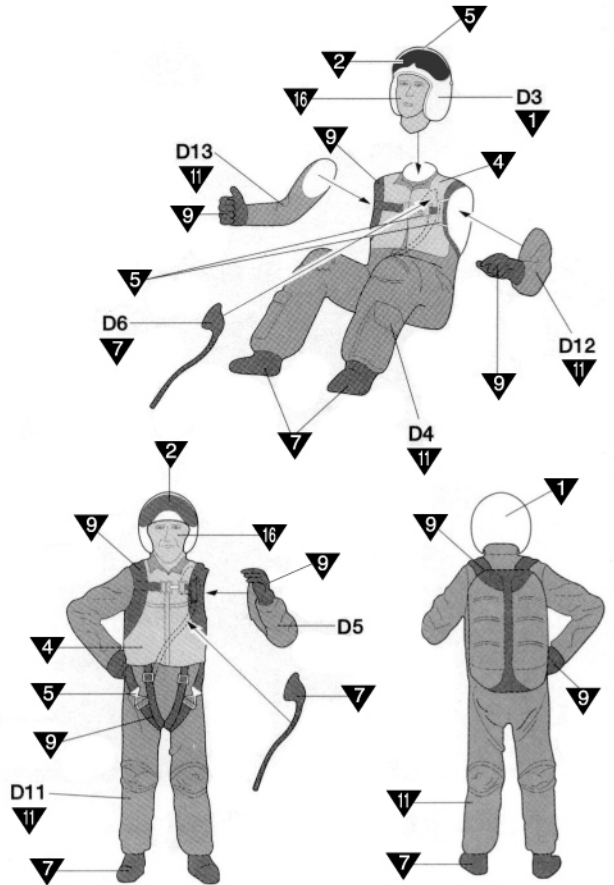
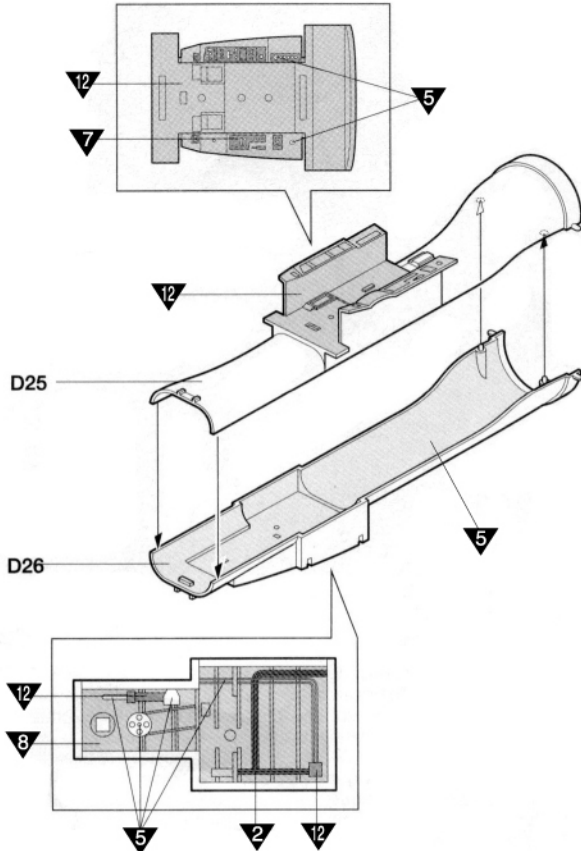


**주의  
WARNING!**

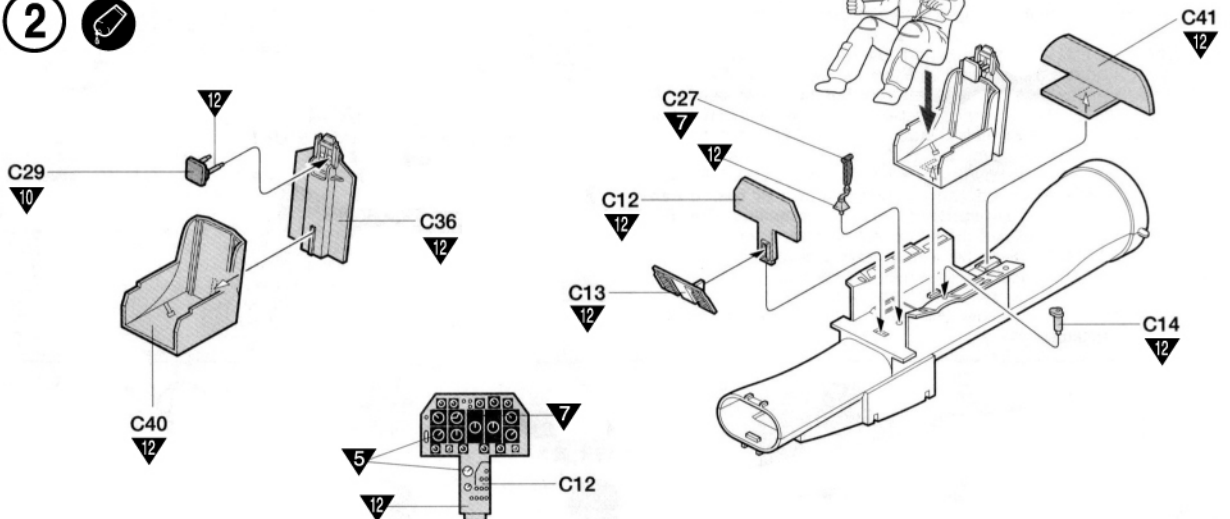
- 조립하기 전에 취급 설명서를 필히 읽어 내용을 충분히 이해한 상태에서 조립하여 주십시오
- 부품을 자를 때는 해당번호를 확인한 뒤 니퍼 등으로 깨끗이 잘라 주십시오. 칼을 이용하여 부품을 다듬고 자를 경우 손을 다치지 않도록 세심한 주의를 기울여 주십시오.
- 작은 부품 따위를 절대로 입에 넣지 마십시오. 잘못하여 삼킬 경우 질식 등의 위험이 있습니다. ● 자칫 먹을 우려가 있으므로 3세 미만의 어린이에게는 절대로 주지 마십시오
- 잘라낸 부품은 깨끗이 다듬어 조립하고 남은 쓰레기는 분리하여 잘 버려 주십시오. ● 기능상 부득이하게 튀어나온 부분이 있을 수 있습니다. 취급 시 충분한 주의를 기울여 주십시오
- 제품 및 부품이 포함된 비닐봉지는 개봉 후 즉시 어린이의 손에 닿지 않는 곳에 잘 버려 주십시오. 머리에 튀임이 있거나 얼굴을 덮을 경우 질식의 위험이 있습니다.
- 색칠 및 접착을 위하여 모형용 도료 및 접착제 등을 사용할 때에는 창문을 열어 환기를 시키고 회기를 멀리하여 주십시오. 사용하고 남은 도료 및 접착제는 어린이의 손이 닿지 않는 곳에 잘 보관하여 주십시오.
- Before starting to assemble, read the instruction manual very carefully to understand well everything of the instructions.
- Before cutting a part off sprue, check the part number again and use proper tool such as nipper to cut it clearly. Take care not to be hurt in use of modelling knife to cut or trim parts.
- Never put small parts in the mouth to avoid any danger of suffocation by accidentally swallowing it. ● Never let children less than 3 years old have it to avoid any danger of taking it.
- The product may have some protruding parts for functional reasons and take care of handling it always.
- After cutting a part off sprue, trim it clearly to assemble and the wastes should be properly sorted to dispose.
- Plastic bags packed with the product and parts should be disposed in a proper place immediately to keep out of children to avoid any danger of suffocation by pulling it over head or putting it over face.
- Before using modelling colors or cement, open windows to keep the room well ventilated and do not use near fire or flame. After using them, keep in a proper place out of children.

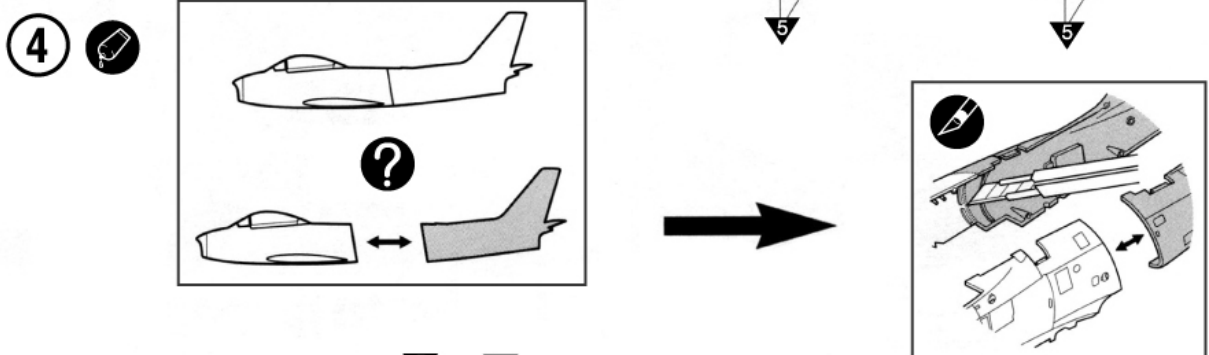
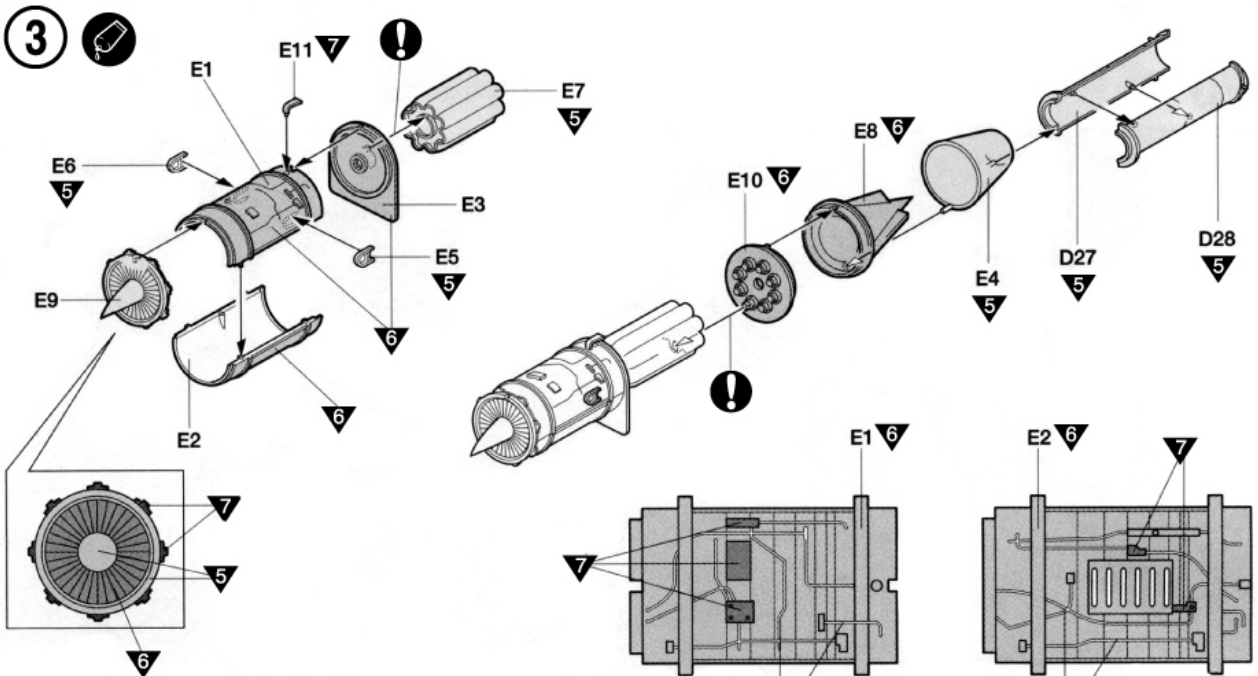


# 1

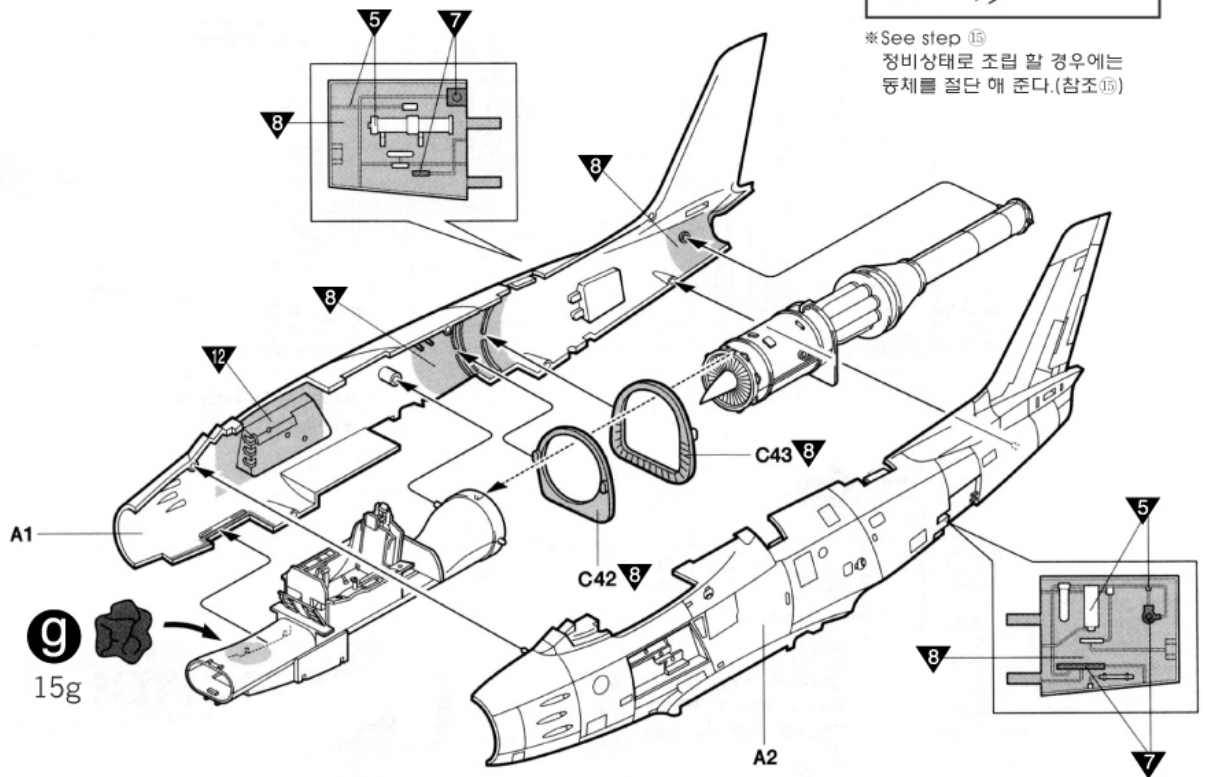


# 2



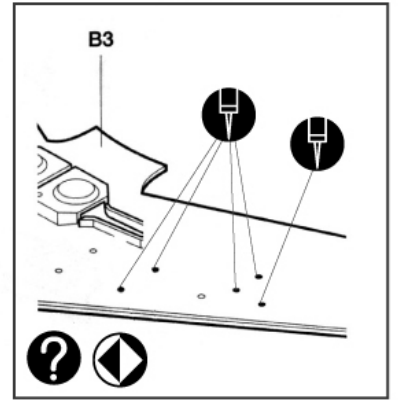
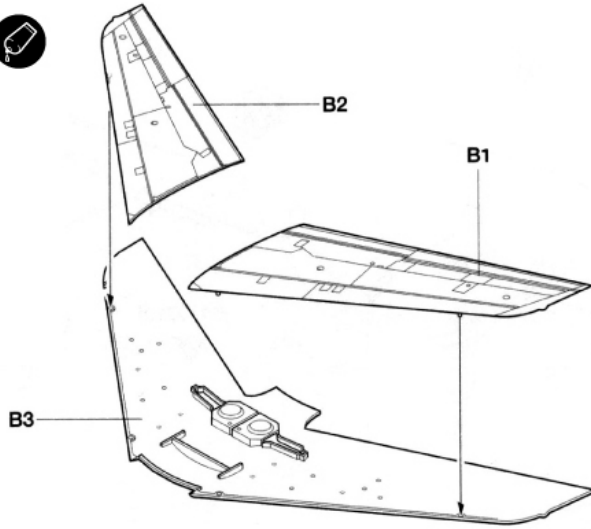


\*See step 15  
 정비상태로 조립 할 경우에는  
 동체를 절단 해 준다.(참조 15)

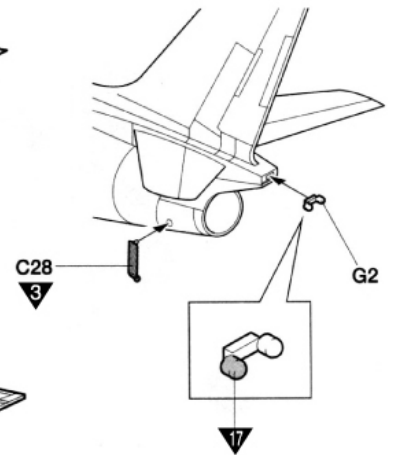
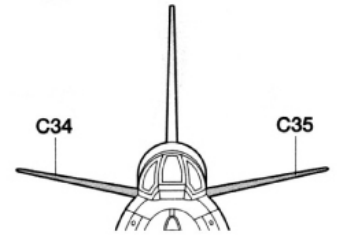
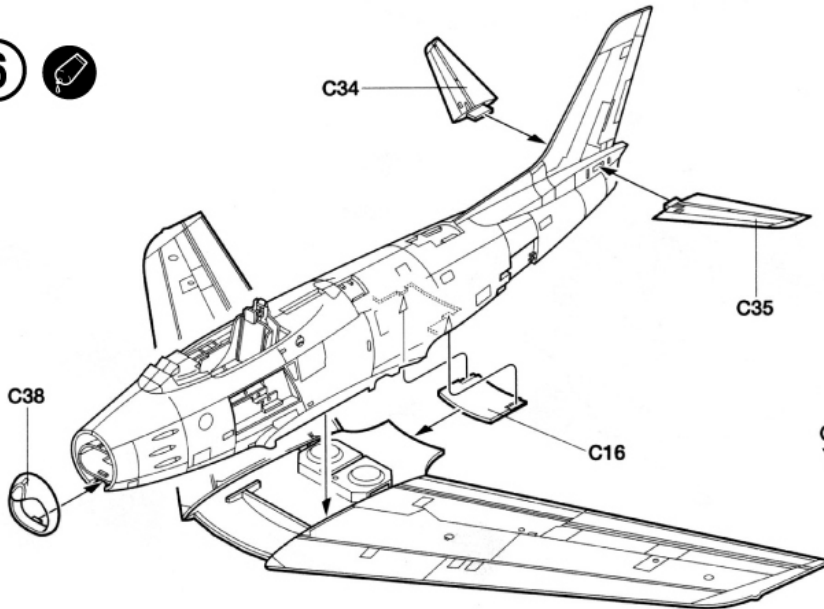


**9**  
 15g

5



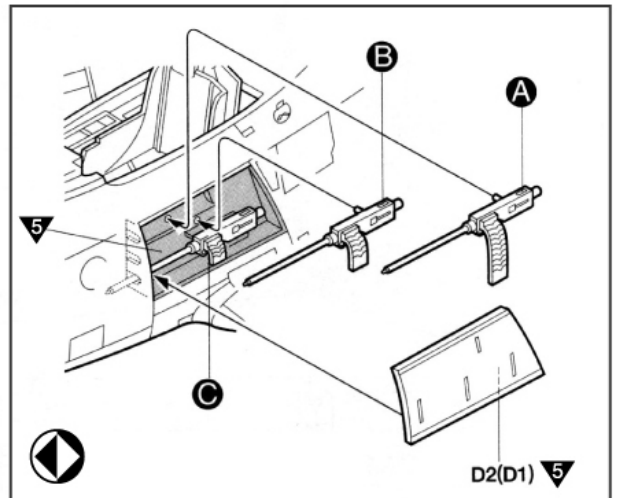
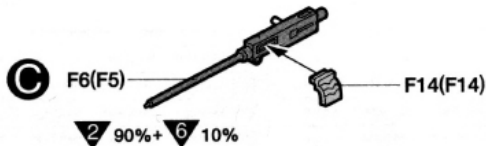
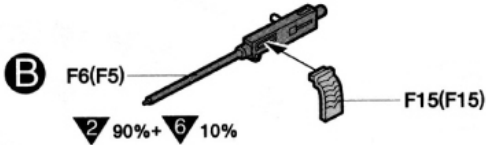
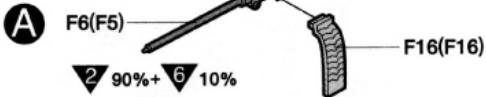
6



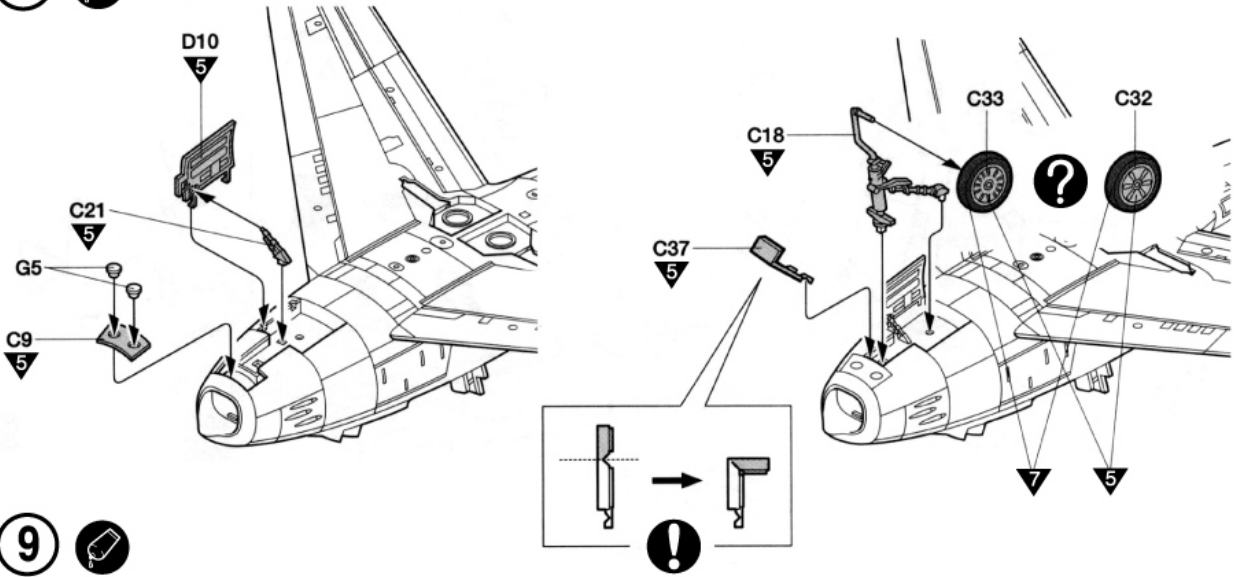
7



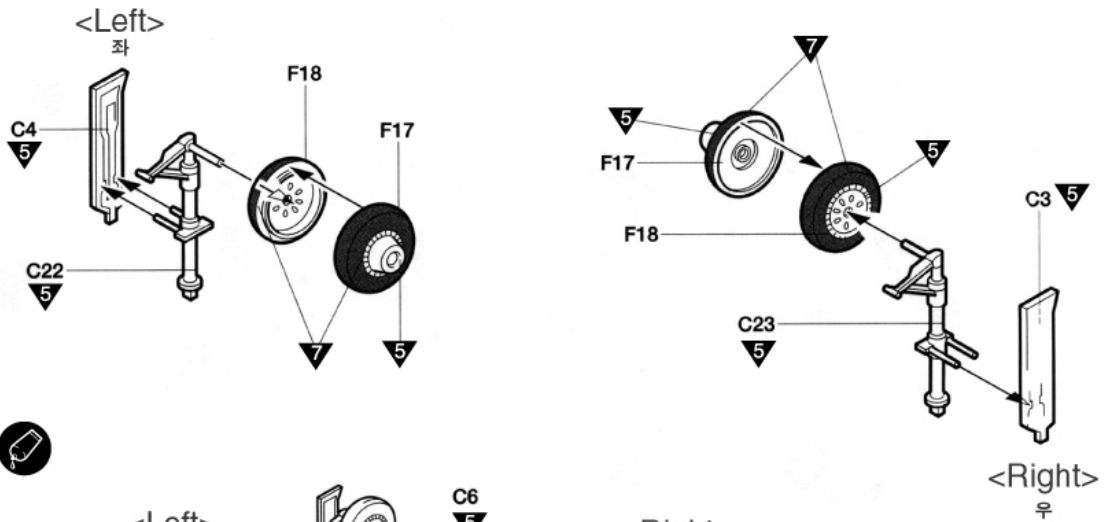
※ ( ) is opposite number.  
( )는 반대측 번호입니다.



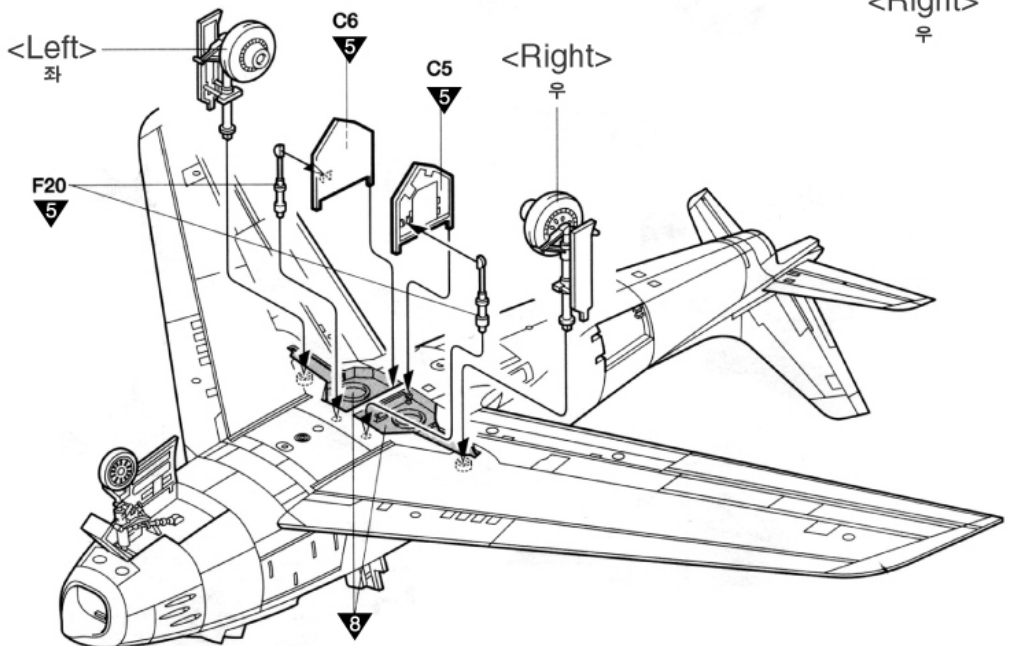
8



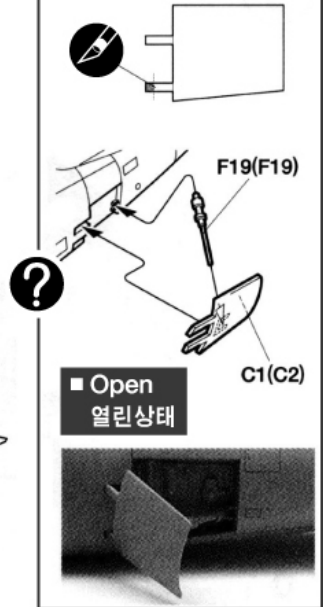
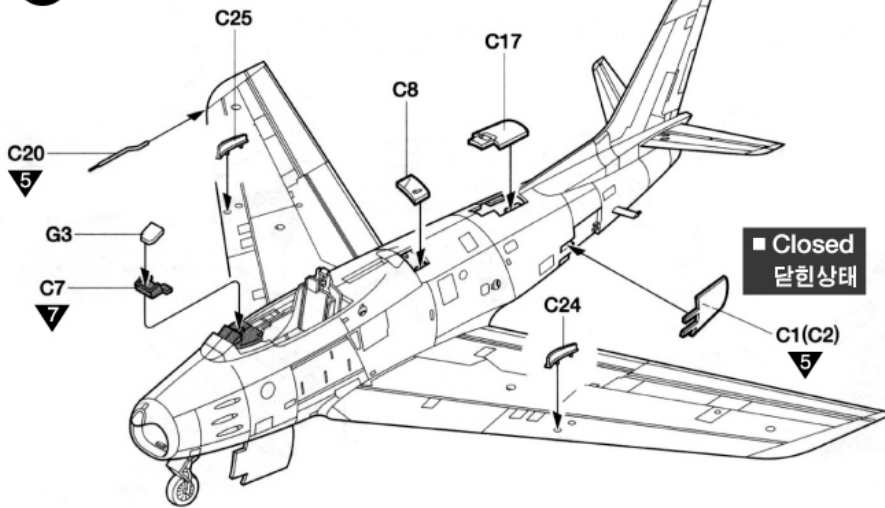
9



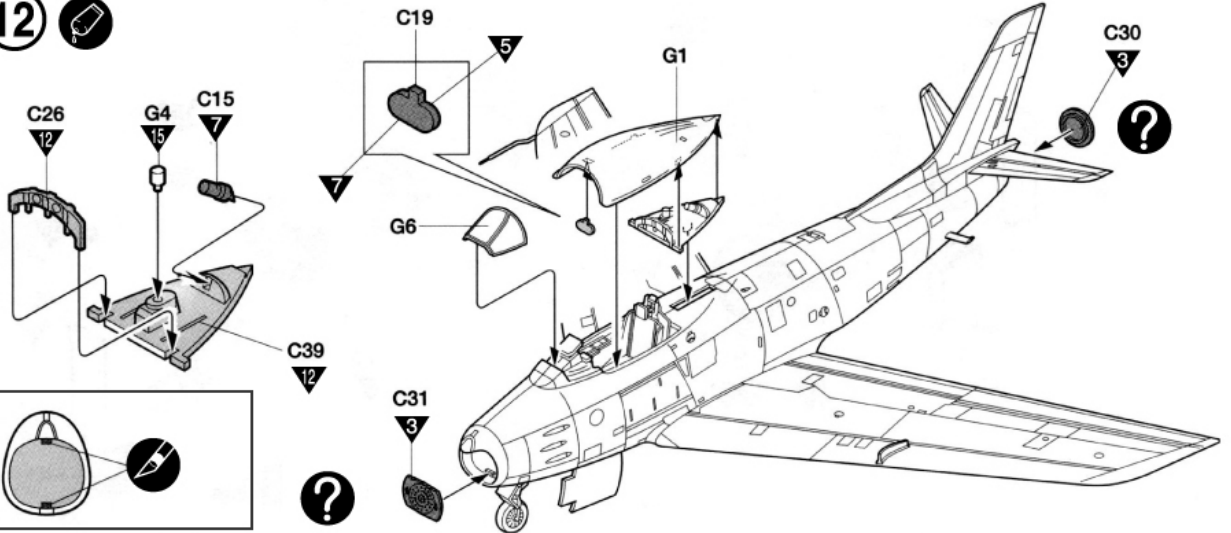
10



11

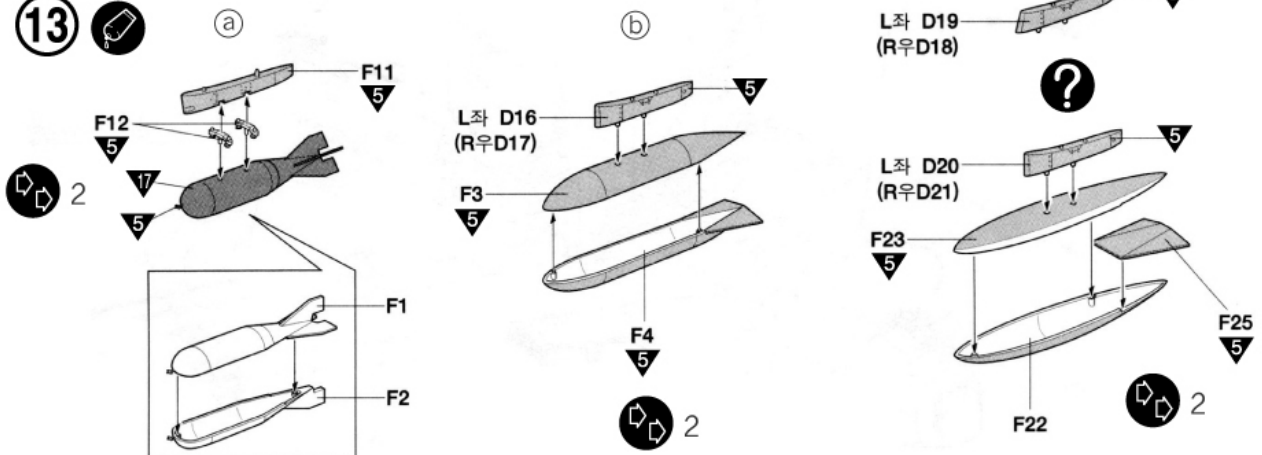


12

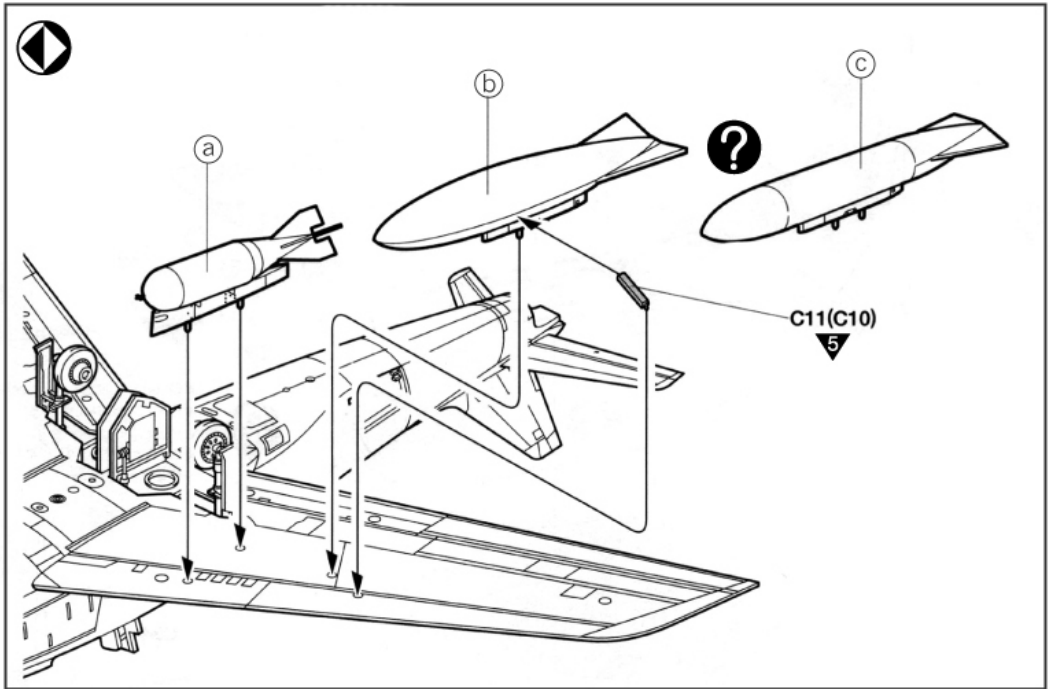


\*Remove for open intake.  
먼지덮개(C31)를 조립하지  
않을때는 잘라준다.

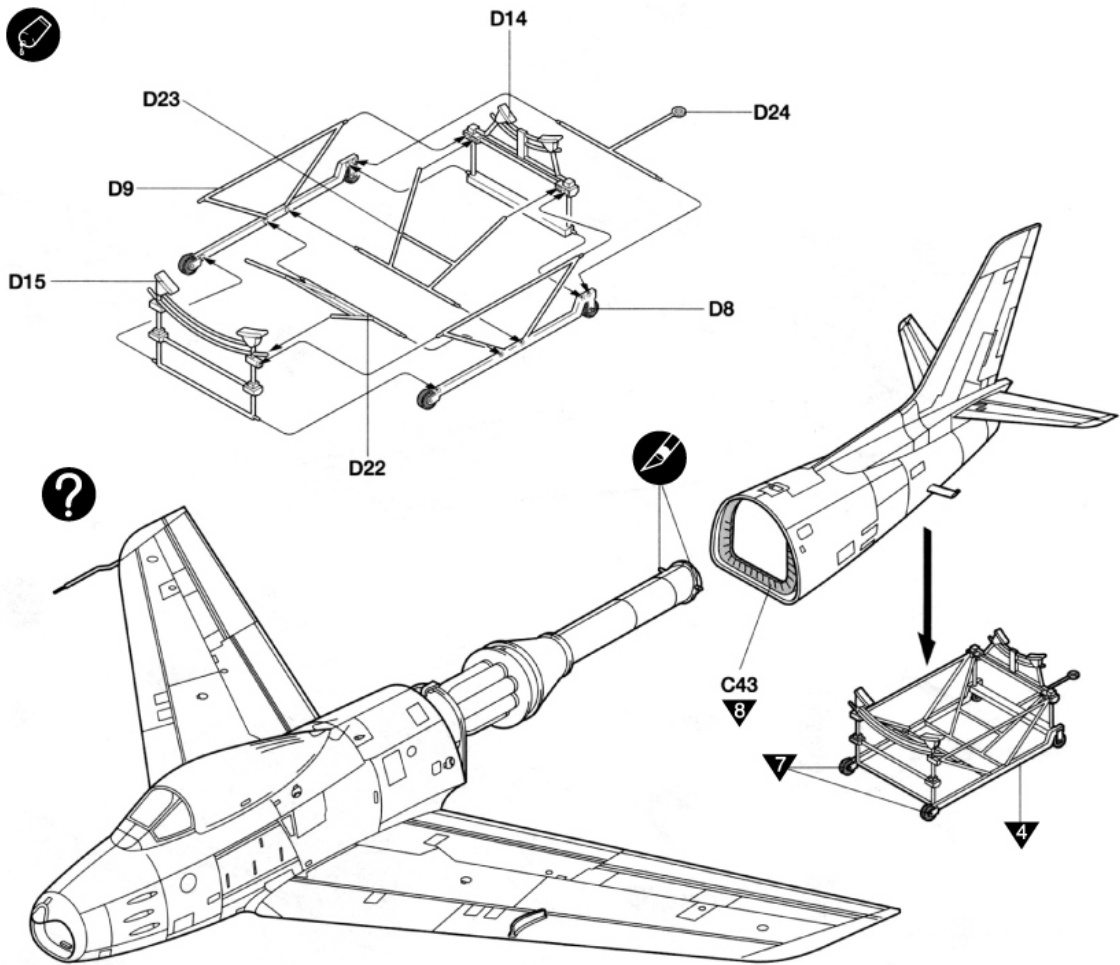
13



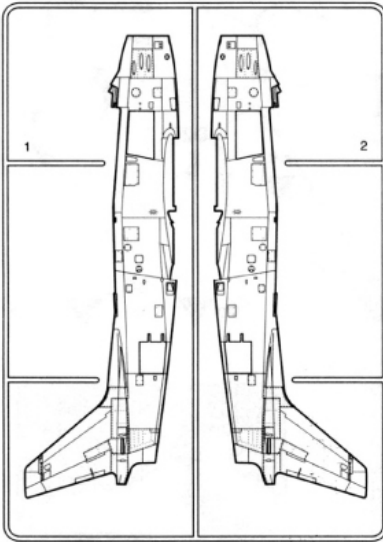
14



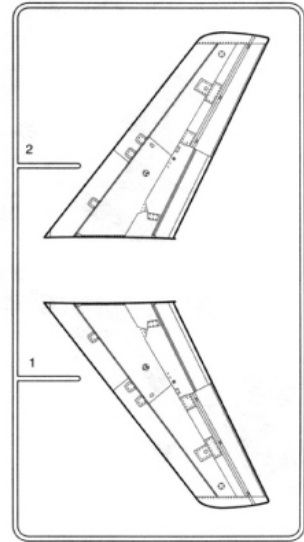
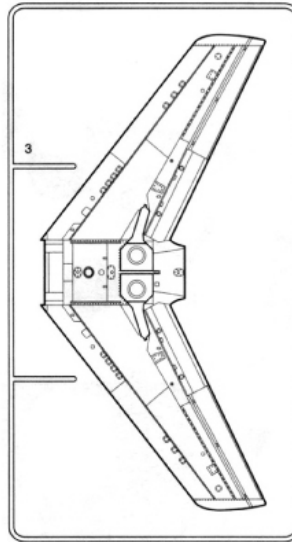
15



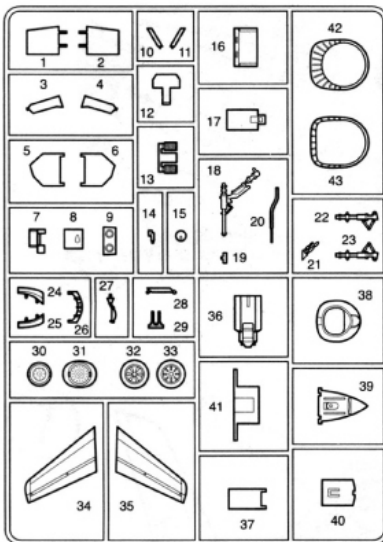
**A**



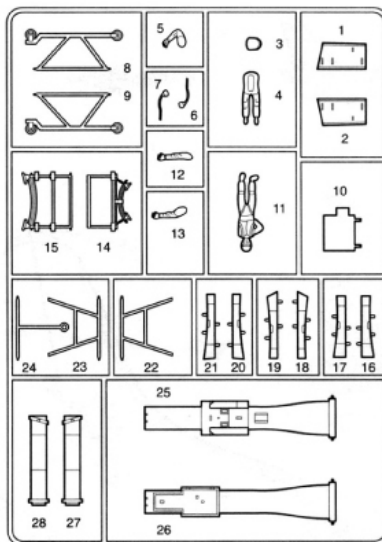
**B**



**C**

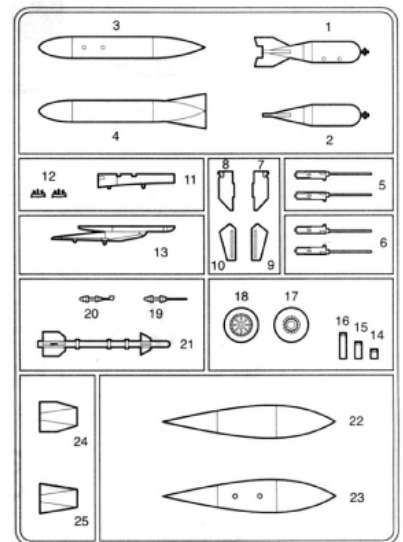


**D**

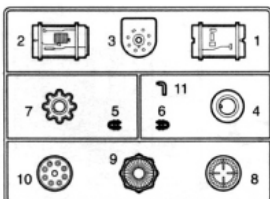


**F**

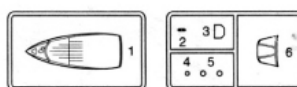
X2



**E**



**G**



● Decal/전사지

● Unused parts/불필요 부품  
F5X1, F6X1, F9X2, F10X2, F13X2  
F21X2, F24X2



# U.S. Air Force F-86F "THE HUFF"

## Painting & Decal placement 색칠 및 전사지 붙이기

■ F-86F-1-NA Sabre (51-2897) "THE HUFF", Flown by Lt. James L. Thompson, 39th FIS / 51st FIW, Suwon AB, Korea, June 1953

F-86F-1-NA 세이버 "더 허프" (기체제조번호 51-2897), 미공군 제51전투요격비행단 제39전투요격비행대 소속 제임스 L. 톰슨 중위 탑승기, 1953년 6월, 수원 공군기지

12234

1/48th

